

COLONY/COLONY SOFT

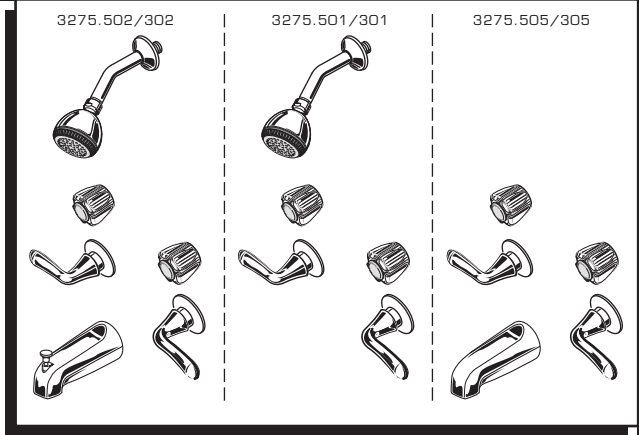
3275 SERIES
SÉRIE 3275
SÉRIE 3275

TWO-HANDLE BATH/SHOWER
CONJUNTO DE TINA/DUCHA DE 2 MANIJAS
ROBINETS DE BAIN/DOUCHE À 2 POIGNÉES

Thank you for selecting American-Standard...the benchmark of fine quality for over 100 years. To ensure that your installation proceeds smoothly—please read these instructions carefully before you begin.

Gracias por seleccionar los productos American Standard, sinónimo de la mejor calidad durante más de 100 años. Por favor lea estas instrucciones detenidamente antes de comenzar para que lleve a cabo la instalación sin contratiempos.

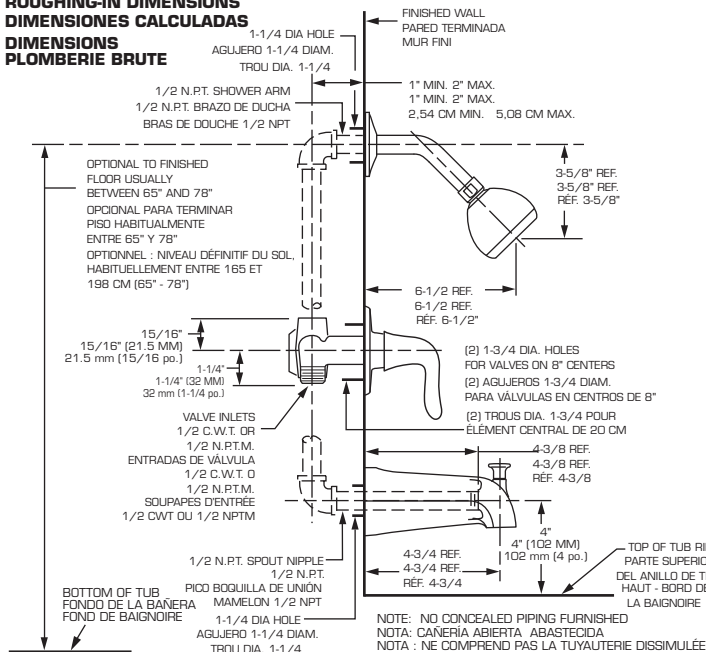
Nous vous remercions d'avoir choisi American Standard... synonyme de qualité supérieure depuis plus de 100 ans. Pour vous assurer que l'installation se déroulera sans difficulté, veuillez lire attentivement ces instructions avant de commencer.



Certified to comply with ANSI A112.18.1M U.S. PATENT NO. D269,696
Certificado para cumplir con ANSI A112.18.1M PATENTE U.S. N° D269,696
Certifié conforme à la norme ANSI A 112.18.1M Brevet E.-U. no D269,696

M968252 Rev. 1.3

ROUGHING-IN DIMENSIONS DIMENSIONES CALCULADAS DIMENSIONS PLOMBERIE BRUTE



CARE INSTRUCTIONS:

DO: SIMPLY RINSE THE PRODUCT CLEAN WITH CLEAR WATER. DRY WITH A SOFT COTTON FLANNEL CLOTH.

DO NOT: DO NOT CLEAN THE PRODUCT WITH SOAPS, ACID, POLISH, ABRASIVES, HARSH CLEANERS, OR A CLOTH WITH A COARSE SURFACE.

INSTRUCCIONES DE CUIDADO DEL PRODUCTO:

LIMPIE EL PRODUCTO CON AGUA LIMPIA Y SÉQUELO CON UNA TELA SUAVE DE FRANELA DE ALGODÓN.

NO LIMPIE EL PRODUCTO CON JABÓN, ÁCIDOS, PULIDORES, ABRASIVOS, LIMPIADORES FUERTES O TELAS ÁSPERAS.

INSTRUCTIONS POUR L'ENTRETIEN

FAIRE : SIMPLEMENT RINCER LE PRODUIT AVEC DE L'EAU CLAIRE JUSQU'À CE QU'IL SOIT PROPRE. SÉCHER AVEC UN LINGE DE FLANELLE DE COTON DOUX.

NE PAS FAIRE : NE PAS NETTOYER LE PRODUIT AVEC DES SAVONS, DE L'ACIDE, DU POLISH, DES ABRASIFS, DES NETTOYANTS AGRESSIFS OU UN LINGE À TEXTURE RUGUEUSE.

HOTLINE FOR HELP NÚMERO DE EMERGENCIA ASISTENCIA TELEFÓNICA

For toll-free information and answers to your questions, call:
Para información y respuestas a sus preguntas, llame sin costo al:
Pour information et réponses à vos questions, composer sans frais:
1 800 442-1902
Weekdays: Días laborales de las Sur semana: 8:00 to 6:00 p.m. EST
CANADA 1-800-387-0369 (TORONTO 1-905-306-1093)
Weekdays: Días laborales de las Sur semana: 8:00 to 7:00 p.m. EST

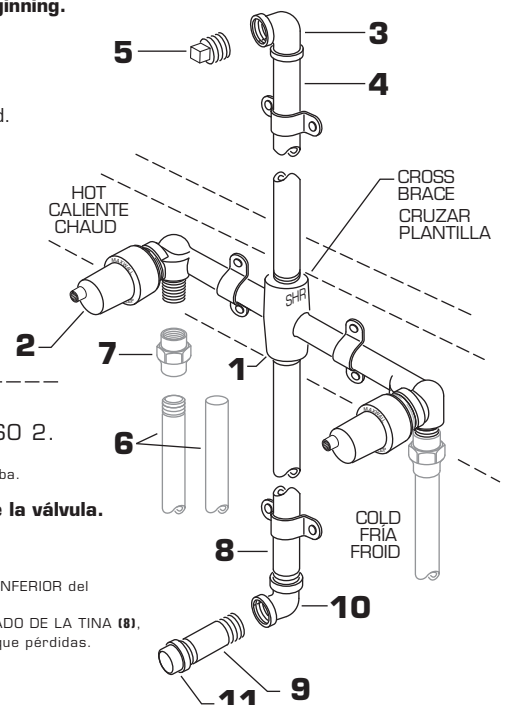
Product names listed herein are trademarks of American Standard Inc.
© AS America, Inc. 2008

1 IMPORTANT: DO NOT REMOVE PLASTER GUARDS (2) UNTIL STEP 2.

- Prepare water supplies per Roughing-in Dimensions.
- Install VALVE (1) at indicated height and depth. Make sure the outlet marked "SHR" is pointing upward.
- Install SUPPLY PIPES (6). They can be threaded or sweated. (Union (7) not included).
- **IMPORTANT: REMOVE ALL VALVES BEFORE SWEATING SUPPLY PIPING TO VALVE BODY.**
- Secure VALVE BODY (1) to cross brace of wall structure.
- Prepare SHOWER RISER (4) and ELBOW (3). Connect to TOP outlet, marked "SHR" of VALVE BODY (1). (Plug "SHR" for Tub Filler installation only).
- Prepare TUB FILLER PIPE (8), ELBOW (10) and roughing-in NIPPLE (9). Connect to BOTTOM outlet of VALVE BODY (1). (Plug "Tub Outlet" for Shower installation only).
- Add cross braces to wall structure and secure SHOWER RISER (4) and TUB FILER PIPE (8).
- Cap (11) NIPPLE (9) and PLUG (5) ELBOW (3), with valves closed open supply lines and check for leaks. Open both VALVES and check for leaks.
- Close both valves and turn off water supplies. Finish wall construction.

AJUSTE CALCULADO Cierre el abastecimiento de agua fría y caliente antes de comenzar. IMPORTANTE: NO REMUEVA LAS PROTECCIONES DE YESO (2) HASTA EL PASO 2.

- Prepare la instalación para agua de acuerdo con las dimensiones calculadas.
- Instale la VÁLVULA (1) a la altura y profundidad indicadas. Asegúrese de que la salida marcada como "SHR" esté hacia arriba.
- Instale las tuberías de la fuente (6). Pueden ser soldados o roscados (Conexión (7) no incluida).
- **Importante: Quitar todas las válvulas antes de soldar las tuberías de suministro al cuerpo de la válvula.**
- Asegure que el CUERPO DE LA VÁLVULA (1) cruce la plantilla de la estructura de la pared.
- Prepare la TUBERÍA DE SUBIDA (4) y el CODDO (3). Conecte a la salida SUPERIOR, marcada como "SHR" en el CUERPO DE LA VÁLVULA (1). (Capó para instalación de salida de tina).
- Prepare la TUBERÍA DE LLENADO DE LA TINA (8), el CODDO (10) y la BOQUILLA DE UNIÓN (9) calculada. Conecte a la salida INFERIOR del CUERPO DE LA VÁLVULA (1).
- Agregue las abrazaderas cruzadas a la estructura de la pared y asegure la TUBERÍA DE SUBIDA (4) y la TUBERÍA DE LLENADO DE LA TINA (8).
- Tapa (11) BOQUILLA DE UNIÓN (9) y TAPÓN (5) CODDO (3), con las válvulas cerradas abra las líneas de abastecimiento y busque pérdidas. Abra ambas VÁLVULAS y busque pérdidas.
- Cierre ambas válvulas y cierre el abastecimiento de agua. Termine la construcción en la pared.



1

RACCORD - PLOMBERIE BRUTE

Fermer les conduits d'alimentation en eau chaude et en eau froide avant de commencer.

IMPORTANT : NE PAS RETIRER LES PROTÈGE-ENDUIT (2) AVANT L'ÉTAPE 2.

- Préparer les conduits d'alimentation en eau selon les dimensions de la plomberie brute.
- Installer la VALVE (1) à la hauteur et à la profondeur indiquées. S'assurer que l'orifice de sortie portant la mention "SHR" pointe vers le haut.
- Installer tuyauteries d'alimentation (6). Elles peuvent être fillettées ou soudées (raccords (7) non fournis).
- **IMPORTANT: RETIRER TOUTES LES VALVES AVANT DE SOUDER LES ALIMENTATIONS SUR LE CORPS DE LA ROBINETTERIE**
- Fixer solidement le CORPS D'APPAREIL DE PLOMBERIE (1) à l'entretoise de la structure murale.
- Préparer la COLONNE MONTANTE (4) et le COUDE (3) pour la DOUCHE. Connecter à l'orifice de sortie HAUT portant la mention "SHR" du CORPS D'APPAREIL DE PLOMBERIE (1).
- Préparer le TUYAU DE REMPLISSAGE DU BAIN (8), le COUDE (10) et le MAMELON (9) - PLOMBERIE BRUTE. Connecter à l'orifice de sortie BAS du CORPS D'APPAREIL DE PLOMBERIE (1).
- Ajouter des entretoises à la structure murale et fixer la COLONNE MONTANTE DE LA DOUCHE (4) ainsi que LE TUYAU DE REMPLISSAGE DU BAIN (8).
- Coiffer (11) le MAMELON (9) et BOUCHER (5) le COUDE (3); les valves doivent être fermées. Ouvrir les conduits d'alimentation en eau et vérifier s'il y a des fuites. Ouvrir les deux VALVES et vérifier s'il y a des fuites.
- Fermer les valves et couper l'alimentation en eau. Terminer l'aménagement du mur.

2

FINISHING INSTALLATION

- Unscrew PLUG (18) from ELBOW (1) and CAP (17) from NIPPLE (2).
- Remove PLASTER GUARDS (3).
- Thread ESCUTCHEONS (4) onto VALVES (5).
- **INSTALL LEVER HANDLES**
- Using PLASTER GUARD (3) or HANDLE (6), (13) turn HANDLE STEM (A) to "OFF" position.
- Place the HANDLE ADAPTER (11) on the HANDLE STEM (A).
- Install the ADAPTER SCREW (12) and tighten securely.
- Position LEVER HANDLE (13) and place LEVER HANDLE (13) on ADAPTER (11).
- Install the HANDLE SET SCREW (14) and tighten securely.

INSTALL ACRYLIC HANDLES

- Place the ACRYLIC HANDLE (6) on the HANDLE STEM (A).
- Install the HANDLE SCREW (15) and tighten securely. Push in INDEX BUTTON (16).

- Assemble FLANGE (7) onto SHOWER ARM (8). Connect LONG leg of SHOWER ARM (8) to RISER ELBOW (1).
- Assemble SHOWER HEAD (9) to SHORT leg of SHOWER ARM (8).
- Assemble TUB SPOUT (10) to NIPPLE (2).

TERMINANDO LA INSTALACIÓN

- Desenroscar (18) desde el CODO (1) y tapar (17) desde la BOQUILLA DE UNIÓN (2).
- Quitar PROTECCIONES DE YESO (3).
- Enlazar el ESCUDETE (4) a las VÁLVULAS (5).

INSTALE LAS MANIJAS DE PALANCA

- Usando la PROTECCIÓN DE YESO (3) o la MANIJA (6), (13) coloque el PIE DE LA MANIJA (A) en la posición "CERRADA".
- Coloque el ADAPTADOR DE PIE DE LA MANIJA (11) en el PIE DE LA MANIJA (A).
- Instale el TORNILLO ADAPTADOR (12) y ajuste bien.
- Ubique la MANIJA DE PALANCA (13) y coloque la MANIJA (13) en el ADAPTADOR (11). Instale el TORNILLO DEL JUEGO DE MANIJAS (14) y ajuste bien.

INSTALE LAS MANIJAS ACRÍLICAS

- Ubique la MANIJA ACRÍLICA (6) en el PIE DE LA MANIJA (A).
- Instale el TORNILLO DE MANIJA (15) y ajuste bien. Presione sobre BOTÓN ÍNDICE (16).
- Insertar la BRIDA (7) en el BRAZO DE LA DUCHA (8). Conectar el brazo LARGO del BRAZO DE LA DUCHA (8) al CODO DE SUBIDA (1).
- Insertar el CABEZAL DE LA DUCHA (9) en el brazo CORTO del BRAZO DE LA DUCHA (8).
- Insertar el PICO DE TINA (10) en la BOQUILLA DE LA UNIÓN (2).

TERMINER L'INSTALLATION

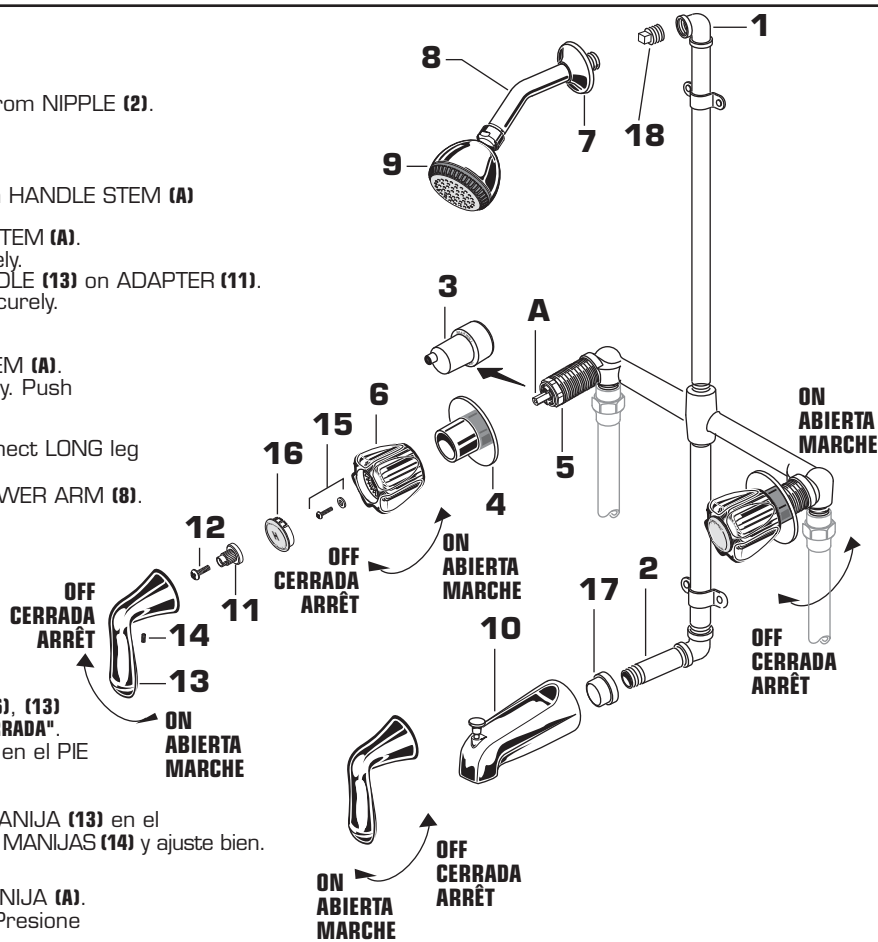
- Dévisser (18) du COUDE (1) et le bouchon (17) du MAMELON (2).
- Retirer les PROTÈGE-ENDUIT (3).
- Tarauder les ROSACES (4) sur les VALVES (5).

INSTALLER LES MANETTES À VOLANT

- À l'aide du PROTÈGE-ENDUIT (3) ou DE LA POIGNÉE (6), (13), tourner LA TIGE DE LA POIGNÉE (A) à la position "OFF" (ARRÊT).
- Placer l'ADAPTATEUR DE POIGNÉE (11) sur la TIGE DE LA POIGNÉE (A).
- Installer la VIS DE L'ADAPTATEUR (12) et bien serrer.
- Positionner la MANETTE À VOLANT (13) et placer la POIGNÉE (13) sur l'ADAPTATEUR (11).
- Installer les VIS POUR LES POIGNÉES (14) et bien serrer.

INSTALLER LES POIGNÉES EN ACRYLIQUE

- Placer la POIGNÉE EN ACRYLIQUE (16) sur la TIGE DE LA POIGNÉE (A).
- Installer les VIS POUR LES POIGNÉES (15) et bien serrer. Insérer le BOUTON INDICATEUR (16).
- Monter la BRIDE (7) sur le BRAS DE DOUCHE (8).
- Connecter la LONGUE tige du BRAS DE DOUCHE (8) au COUDE DE LA COLONNE MONTANTE (1).
- Monter la POMME DE DOUCHE (9) à la tige COURTE du BRAS DE DOUCHE (8).
- Monter la BUSE DE REMPLISSAGE DE LA BAIGNOIRE (10) au MAMELON (2).



3

TEST INSTALLED FITTING

- Turn HANDLES to OFF position.
- Turn on water supplies and check for leaks.
- Operate both HANDLES to flush water lines thoroughly and check TUB SPOUT for leaks.
- Operate DIVERTER VALVE and check all SHOWER HEAD connections for leaks.

PRUEBA DE AJUSTE INSTALADO

- Coloque las MANIJAS en la posición CERRADA.
- Abra el abastecimiento de agua y busque pérdidas.
- Opere ambas MANIJAS para abrir completamente el abastecimiento de agua y busque pérdidas en el PICO DE LA TINA.
- Opere la VÁLVULA DIVERSORA y controle que no haya pérdidas en todas las conexiones del CABEZAL DE LA DUCHA.

VÉRIFIER LA TUYAUTERIE INSTALLÉE

- Tourner les POIGNÉES à la position OFF (ARRÊT).
- Ouvrir les conduits d'alimentation en eau et vérifier s'il y a des fuites.
- Utiliser les deux POIGNÉES pour purger à fond les conduits d'alimentation en eau et vérifier si la BUSE DE REMPLISSAGE DE LA BAIGNOIRE présente des fuites.
- Faire fonctionner l'INVERSEUR et vérifier s'il y a des fuites au niveau des connexions pour la POMME DE DOUCHE.

4

SERVICE

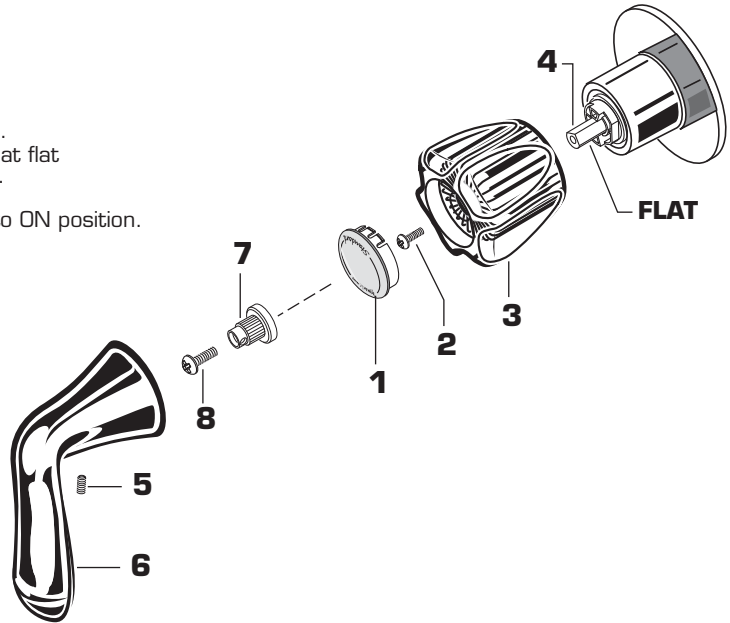
To change direction of handle rotation, proceed as follows:

ACRYLIC HANDLES

- Turn VALVE to OFF position.
- Pull out INDEX BUTTON (1) and remove HANDLE SCREW (2).
- Pull HANDLE (3) off VALVE STEM (4) and turn 90° in a way that flat in HANDLE (3) catches a the other FLAT on VALVE STEM (4).
- Reinstall HANDLE SCREW (2) and INDEX BUTTON (1).
- If bath valve drips, operate handles several times from OFF to ON position.
- Do not force-handles turn only 90°.

LEVER HANDLES

- Turn VALVE to OFF position.
- Loosen HANDLE SCREW (5).
- Pull HANDLE (6) off ADAPTER (7). Loosen ADAPTER SCREW (8) and pull off ADAPTER (7).
- Turn ADAPTER (7) 90° in a way that flat in ADAPTER (7) catches a the other FLAT on VALVE STEM (4).
- Reinstall ADAPTER SCREW (5) and LEVER HANDLE (6).
- Tighten HANDLE SCREW (5).



SERVICIO

Para cambiar la dirección de la rotación de la manija, proceda como sigue:

MANIJAS ACRÍLICAS

- Ponga la VÁLVULA en la posición CERRADA.
- Tire hacia afuera el BOTÓN INDICADOR (1) y retire el TORNILLO DE MANIJA (2).
- Retire la MANIJA (3) del PIE DE LA VÁLVULA (4) y rótelo 90° de modo que la MANIJA (3) quede plana con el otro NIVEL en el PIE DE LA VÁLVULA (4).
- Reinstale el TORNILLO DE MANIJA (2) y el BOTÓN INDICADOR (1).
- Si la válvula de la tina gotea, gire las manijas varias veces de la posición CERRADA a la de ABIERTA.
- No fuerce las manijas-sólo gire 90°.

MANIJAS DE PALANCA

- Coloque la VÁLVULA en posición CERRADA.
- Afloje el TORNILLO DE MANIJA (5).
- Retire la MANIJA (6) del ADAPTADOR (7). Afloje el TORNILLO ADAPTADOR (8) y retire el ADAPTADOR (7).
- Rote el ADAPTADOR (7) 90° de modo que quede plano en el ADAPTADOR (7) en el NIVEL del PIE DE LA VÁLVULA (4).
- Reinstale el TORNILLO ADAPTADOR (5) y las MANIJAS DE PALANCA (6).
- Ajuste el TORNILLO DE LA CANILLA (5).

ENTRETIEN

Pour changer la direction de la rotation des poignées, procéder comme suit :

POIGNÉES EN ACRYLIQUE

- Tourner la VALVE à la position OFF (ARRÊT).
- Retirer le BOUTON INDICATEUR (1) et la VIS DE LA POIGNÉE (2).
- Retirer la POIGNÉE (3) de la TIGE DE VALVE (4) et tourner de 90° de façon à ce que le côté plat de la POIGNÉE (3) touche au côté plat de la TIGE DE VALVE (4).
- Replacer la VIS DE LA POIGNÉE (2) et le BOUTON INDICATEUR (1).
- Si la valve du bain coule, actionner à plusieurs reprises les poignées (de la position OFF (ARRÊT) à la position ON (MARCHE)).
- Ne pas forcer les poignées, les tourner uniquement de 90°.

MANETTES À VOLANT

- Tourner la VALVE à la position OFF (ARRÊT).
- Desserrer la VIS DE LA POIGNÉE (5).
- Retirer la POIGNÉE (6) de l'ADAPTATEUR (7). Desserrer la VIS DE L'ADAPTATEUR (8) et retirer l'ADAPTATEUR (7).
- Tourner l'ADAPTATEUR (7) de 90° de façon à ce que le côté plat de l'ADAPTATEUR (7) touche au côté plat de la TIGE DE VALVE (4).
- Replacer la VIS DE L'ADAPTATEUR (5) et la MANETTE À VOLANT (6).
- Serrer la VIS DE LA POIGNÉE (5).