

**Tools Required:**

1/4" carbide drill bit, electric drill, Phillips screwdriver, and level.

**INSTALLATION INSTRUCTIONS:**

Unscrew set screw at base of each post and remove mounting screws and brackets (if necessary). Assemble both posts and bar. Position on wall where desired. Lightly mark outline of each post. Center mounting brackets vertically in outlines of posts, Fig. 1.

Mark location of mounting screws. On ceramic tile, try to locate the mounting hole locations on a grout line. However, the center-to-center measurement of the posts must be maintained as marked, Fig. 2. If mounting into ceramic tile, please use masking tape on the mounting area before marking the location to prevent the drill bit from sliding across the tile. To drill through ceramic tile, obtain a 1/4" diameter carbide drill bit.

Drill 1/4" holes and push in anchors flush with wall. Fasten mounting brackets to wall with mounting screws, Fig. 1. Place posts over the brackets and tighten the set screws.

**Herramientas Necesarias:**

Broca de carburo de 0.6 cm (1/4"), taladro eléctrico, desarmador Phillips, y nivel.

**INSTRUCCIONES DE INSTALACION:**

Destornille el tornillo de fijación en la base de los postes y quite los tornillos y placas de montaje (de ser necesario). Ensamble ambos postes con la barra. Colóquelo en el lugar de la pared que desee. Marque ligeramente el contorno de los postes. Centre verticalmente las placas de montaje en el contorno de los postes, Fig. 1.

Marque el lugar de los tornillos de montaje. Si instala sobre azulejo, trate que los agujeros queden sobre las líneas de unión del azulejo. No obstante, la medida entre los centros de los postes deberá mantenerse, Fig. 2. Para taladrar a través del azulejo use una broca con punta de carburo de 0.6 cm (1/4") y use masking tape para evitar que la broca se resbale.

Taladre huecos de 0.6 cm (1/4") e introduzca los taquetes hasta que estén a ras con la pared. Fije las placas de montaje a la pared, Fig. 1. Coloque la pieza sobre las placas y apriete los tornillos de fijación.

**Outils requis:**

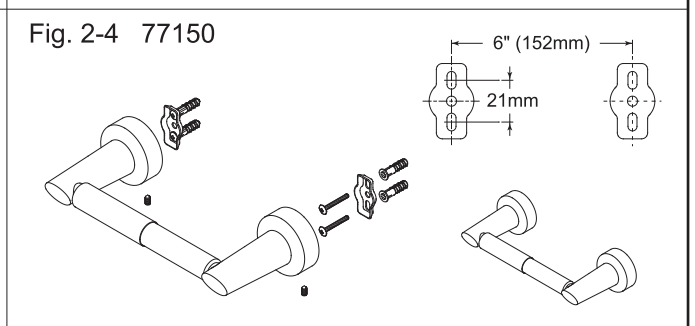
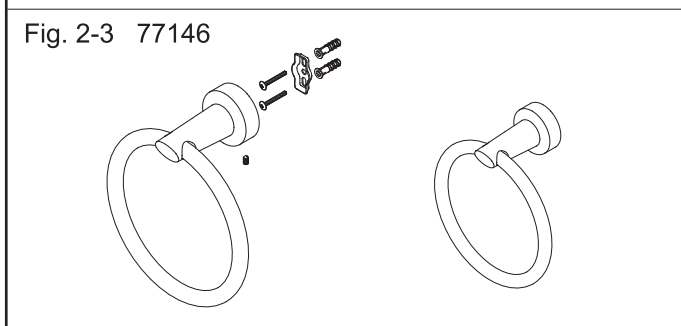
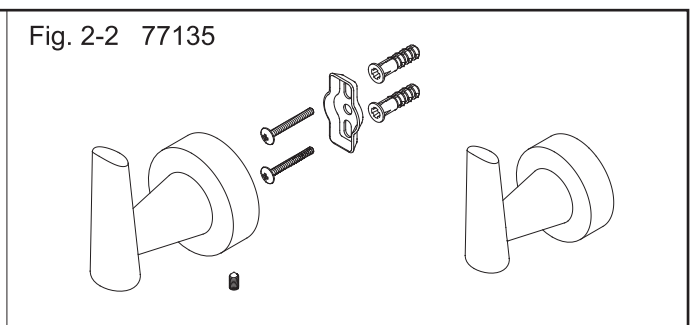
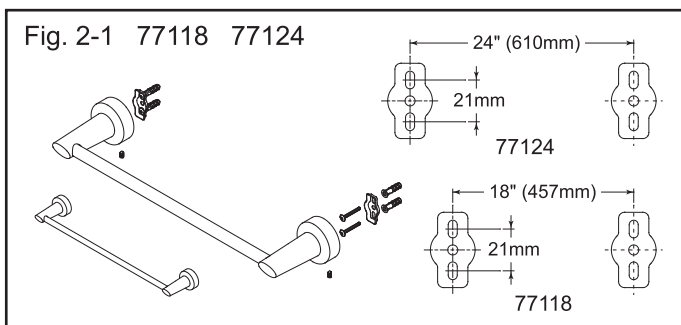
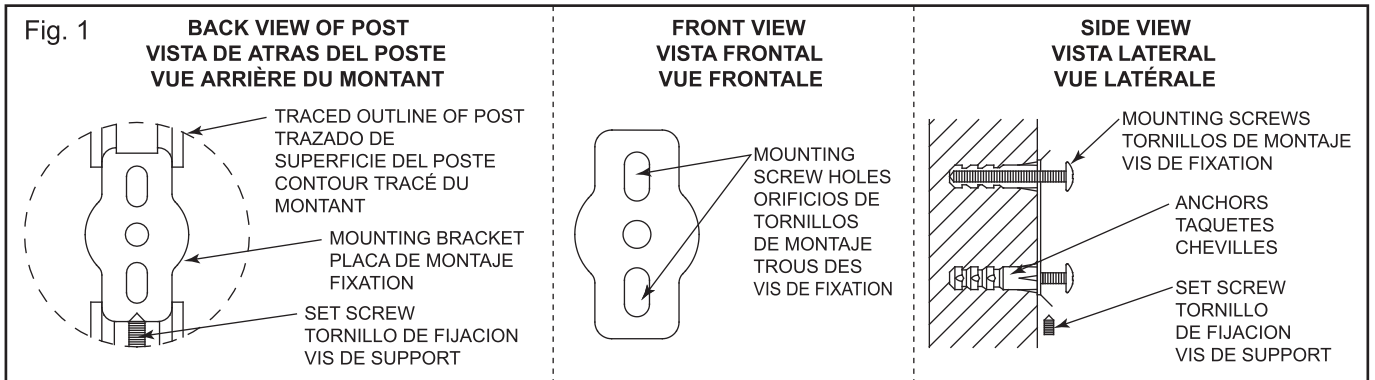
Foret au carbure 0.6 cm dia., perceuse électrique, tournevis Phillips, et niveau.

**INSTRUCTIONS POUR L'INSTALLATION:**

Dévissez la vis de support à la base des montants et enlevez les vis de fixation et les fixations (si nécessaire). Assemblez les montants ainsi que la barre. Positionnez sur le mur à l'endroit désiré. Tracez sommairement le contour des montants. Centrez les fixations verticalement dans le contour des montants, Fig. 1.

Marquez l'endroit des vis de fixation. Sur les carreaux de céramique, essayez de faire correspondre les trous de fixation avec un joint de coulis. Toutefois, les mesures du centre-au-centre des montants doivent rester comme vous les avez marquées, Fig. 2. Si vous devez percer les carreaux de céramique, appliquez du ruban-cache sur ceux-ci pour empêcher le foret de glisser.

Utilisez un foret en carbure de 0.6 cm pour percer dans des carreaux en céramique. Percez des trous de 0.6 cm, y insérez les chevilles et les enfoncez jusqu'à ce qu'elles soient de niveau avec le mur. Fixez les fixations au mur, Fig. 1. Placez les montants sur les fixations et serrez les vis de support.





# Rhythm Collection

**Care Instructions:** Care should be given to the cleaning of this product. Although its finish is extremely durable, it can be damaged by harsh abrasives or polish. To clean, simply wipe gently with a damp cloth and blot dry with a soft towel.

**Instrucciones Sobre el Cuidado:** Se debe tener cuidado con la limpieza de este producto. Aunque su acabado es extremadamente resistente, puede ser dañado por abrasivos o pulimentos ásperos. Para limpiarla, simplemente frote con un paño húmedo y séquela con una toalla suave.

**Consignes d'Entretien:** Il faut faire attention à la façon dont ce produit est nettoyé. Bien que la couche de finition soit extrêmement résistante, elle peut être endommagée avec des abrasifs ou des produits nettoyants trop puissants. Pour nettoyer, essuyer sans frotter avec un tissu humide et sécher avec une serviette douce.

<p><b>DELTA FAUCET COMPANY</b> <b>Lifetime Bath Accessories and Finish Limited Warranty:</b></p> <p>All parts and finishes of the Delta® bath accessories are warranted to the original consumer purchaser to be free from defects in material and workmanship for as long as the original consumer purchaser owns her/his home.</p> <p>Delta will replace, FREE OF CHARGE, during the warranty period, any part or finish which proves defective in material and/or workmanship under normal installation, use, and service. Replacement parts may be obtained by calling 1-800-345-DELTA or by writing to:</p> <p>Delta Faucet Company Product Service 55 E. 111th Street Indianapolis, IN 46280</p> <p><b>This warranty is extensive in that it covers replacement of all defective parts and even finish, but these are the only two things that are covered. LABOR CHARGES AND/OR DAMAGE INCURRED IN INSTALLATION, REPAIR, OR REPLACEMENT AS WELL AS ANY OTHER KIND OF LOSS OR DAMAGE ARE EXCLUDED.</b> Proof of purchase (original sales receipt) from the original consumer purchaser must be made available to Delta for all warranty claims. <b>THIS IS THE EXCLUSIVE WARRANTY BY DELTA FAUCET COMPANY, WHICH DOES NOT MAKE ANY OTHER WARRANTY OF ANY KIND, INCLUDING THE IMPLIED WARRANTY OF MERCHANTABILITY.</b></p> <p>This warranty excludes all industrial, commercial, and business usage, whose purchasers are hereby extended a five year limited warranty from the date of purchase, with all other terms of this warranty applying except for the duration of the warranty. This warranty is applicable only to Delta® bath accessories made after January 1, 1995.</p> <p>Some states do not allow the exclusion or limitation of incidental or consequential damages, so the above limitation or exclusion may not apply to you. Any damage to this bath accessory as a result of misuse, abuse, or neglect, or any use of other than genuine Delta® replacement parts <b>WILL VOID THE WARRANTY.</b></p> <p>This warranty gives you specific legal rights, and you may also have other rights which vary from state to state. It applies only for Delta® bath accessories installed in the United States of America, Canada, and Mexico.</p>	<p><b>Delta Faucet Company</b> <b>Garantía Limitada Vitalicia de los Accesorios para Baño y Su Acabado</b></p> <p>Todas las piezas y acabados de los accesorios para baño Delta® se garantizan, para el consumidor original, contra los defectos de material y manufactura que se presenten durante el tiempo que el consumidor original sea propietario de la casa.</p> <p>Delta reemplazará, SIN NINGUN CARGO, durante el período de la garantía, cualquier pieza o acabado que muestre, bajo una instalación, uso y servicio normales, estar defectuoso en lo que a materiales y/o manufactura se refiere. Las piezas de reemplazo se pueden obtener llamando al 1-800-345-DELTA o escribiendo a:</p> <p>Delta Faucet Company Product Service 55 E. 111th Street Indianapolis, IN 46280</p> <p><b>Esta garantía es extensiva ya que cubre el reemplazo de todas las piezas defectuosas e incluso el acabado, pero éstas son las únicas dos cosas que se cubren. LOS CARGOS POR MANO DE OBRA Y/O LOS DAÑOS OCURRIDOS DURANTE LA INSTALACION, REPARACION O REEMPLAZO, ASI COMO CUALQUIER OTRA CLASE DE PERDIDAS O DAÑOS, QUEDAN EXCLUIDOS.</b> En todas las reclamaciones de garantía enviadas a Delta, se deberá proporcionar una prueba de compra (recibo de venta original) del consumidor original. <b>ESTA ES LA UNICA GARANTIA OTORGRADA POR DELTA FAUCET COMPANY, QUIEN NO OTORGA NINGUNA OTRA DE NINGUNA CLASE, LO QUE INCLUYE LA GARANTIA IMPLICADA DE COMERCIALIZACION.</b></p> <p>Esta garantía excluye cualquier uso industrial, comercial y de negocio y a los consumidores para estos usos se les extiende por la presente una garantía limitada de cinco años a partir de la fecha de compra, junto con todos los otros términos de esta garantía que tengan validez, a excepción de la duración de la garantía. Esta garantía tiene validez únicamente para los accesorios para baño Delta® que se hayan fabricado después del 1 de enero de 1995.</p> <p>Algunos estados no permiten la exclusión o limitación de los daños incidentales o de consecuencia, de manera que la limitación o exclusión anterior podría no ser aplicable en su caso. Cualquier daño que sufra este accesorio de baño como resultado del uso erróneo, abuso o descuido, o del uso de cualquier pieza de reemplazo que no sea una pieza Delta® genuina, <b>ANULARÁ ESTA GARANTÍA.</b></p> <p>Esta garantía le concede derechos legales específicos, pero usted podría contar con otros, los que variarían dependiendo del estado. La garantía tiene validez únicamente para los accesorios para baño Delta® que se instalen en los Estados Unidos de América, Canadá y México.</p>	<p><b>Delta Faucet Company</b> <b>Garantie à Vie pour les Accessoires de Salles de Bains Garantie Limitée pour la Couche de Finition</b></p> <p>Toutes les pièces et finitions des accessoires de salles de bains Delta® sont garanties au particulier/acheteur initial contre les défauts de matériel et les vices de fabrication pendant toute la durée où le particulier/acheteur initial conserve sa maison.</p> <p>Delta remplacera, GRATUITEMENT, pendant la durée de la garantie, toute pièce et finition s'avérant défectueuse en ce qui concerne le matériel et/ou les vices de fabrication dans les conditions normales d'installation, d'utilisation et d'entretien. Les pièces de remplacement peuvent être obtenues en téléphonant au 1-800-345-DELTA ou en écrivant à:</p> <p>Delta Faucet Company Product Service 55 E. 111th Street Indianapolis, IN 46280</p> <p><b>Cette garantie es complète, car elle couvre le remplacement de toutes les pièces défectueuses, ainsi que les finitions, mais elle ne couvre que ces deux éléments. LES FRAIS DE MAIN-D'OEUVRE ET/OU LES DOMMAGES SURVENUS DURANT L'INSTALLATION, LA REPARATION OU LE REMPLACEMENT, AINSI QUE TOUTE AUTRE PERTE OU TOUT AUTRE DOMMAGE, SONT EXCLUS.</b> La preuve de l'achat (facture originale) du particulier/acheteur initial doit être soumise à Delta pour toute réclamation engageant la garantie. <b>CECI REPRESENTE LA GARANTIE EXCLUSIVE PAR DELTA FAUCET COMPANY QUI N'OFFRE AUCUNE AUTRE GARANTIE D'AUCUNE AUTRE SORTE, Y COMPRIS LA GARANTIE TACITE DE COMMERCIALISATION.</b></p> <p>Cette garantie exclut toute utilisation industrielle et commerciale qui, <b>dans le cas de telles utilisations, donne droit aux acheteurs, par le présent document, à une garantie limitée de cinq ans à partir de la date de l'achat, toutes les autres conditions</b> de la présente garantie s'appliquant, à l'exception de la durée de la garantie. Cette garantie n'est valable que pour les accessoires de salles de bains Delta® fabriqués après le 1er janvier 1995.</p> <p>Certains états ne permettent ni l'exclusion ni la limitation des dommages accessoires ou indirects et dans ce cas, les exclusions ou limitations ne s'appliquent pas. Tout dommage survenu à tout accessoire de salles de bains suite à tout mauvais usage, abus ou négligence, ou à toute utilisation de pièces autre que les pièces de remplacement Delta® garanties d'origine, <b>ANULERA LA GARANTIE.</b></p> <p>Cette garantie vous donne un certain nombre de droits juridiques spécifiques mais vous disposez peut-être de droits supplémentaires qui peuvent varier d'un état à l'autre. Cette garantie n'est valable que pour les seuls accessoires de salles de bains Delta® installés aux Etats-Unis d'Amérique, au Canada et au Mexique.</p>
--	--	---

Inquiries:  
55 E. 111th Street • Indiana, IN, USA 46280  
1-800-345-DELTA • © 2006 Masco Corporation of Indiana

Informes:  
55 E. 111th Street • Indianapolis, IN, USA 46280  
1-800-345-DELTA • © 2006 Masco Corporación de Indiana

Pour tous renseignements:  
55 E. 111th Street • Indianapolis, IN, USA 46280  
1-800-345-DELTA • © 2006 Masco Corporation of Indiana