



50759

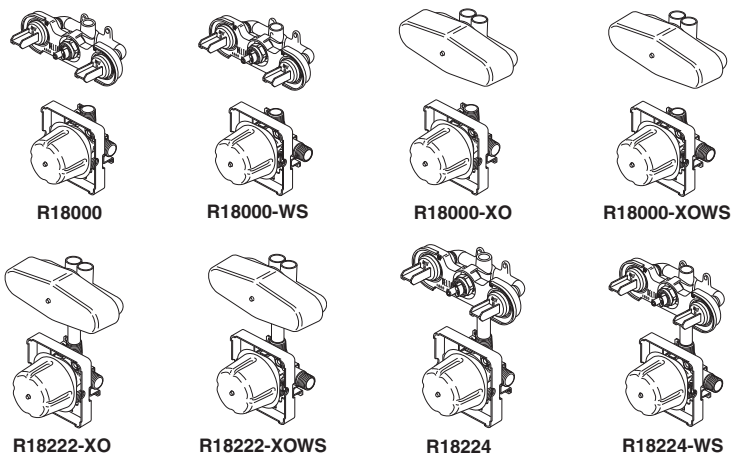
MULTICHOICE® UNIVERSAL JETTED SHOWER AND JETTED SHOWER XO® ROUGH-IN VALVE BODIES
REGADERA A CHORRO MULTICHOICE® UNIVERSAL Y VÁLVULAS PARA LA INSTALACIÓN PRELIMINAR INTERNA JETTED SHOWER XO®
CORPS DE SOUPAPE MULTICHOICE® UNIVERSAL JETTED SHOWER ET JETTED SHOWER XO®



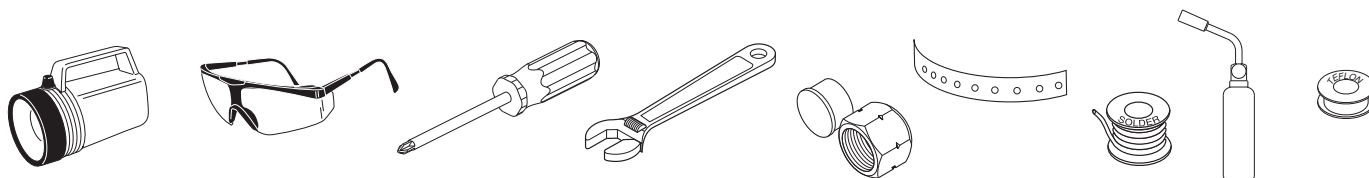
ASME A112.18.1 / CSA B125.1

Models/Modelos/Modèles
 R18000, R18000-WS,
 R18000-XO, R18000-XOWS,
 R18222-XO, R18222-XOWS,
 R18224 & R18224-WS
 Series/Series/Seria

Write purchased model number here.
 Escriba aquí el número del modelo comprado.
 Inscrivez le numéro de modèle ici.



You may need/Usted puede necesitar/Articles dont vous pouvez avoir besoin:



For easy installation of your Delta® faucet you will need:

- To **READ ALL** the instructions completely before beginning.
- To **READ ALL** warnings, care, and maintenance information.

THIS ROUGH-IN BODY MEETS OR EXCEEDS THE FOLLOWING STANDARDS: ASME A112.18.1 / CSA B125.1.

NOTICE TO INSTALLER: CAUTION!—As the installer of this rough-in body, it is your responsibility to properly *INSTALL* this rough-in body per the instructions given. *YOU MUST* inform the owner/user of this requirement by following the instructions. If you or the owner/user are unsure how to properly install this rough-in body, please refer to the instructions supplied and if still uncertain, call us at 1-800-345-DELTA (3358). Leave this Instruction Sheet for the owner's/user's reference.

Para instalación fácil de su llave Delta® usted necesitará:

- **LEER TODAS** las instrucciones completamente antes de empezar
- **LEER TODOS** los avisos, cuidados, e información de mantenimiento.

ESTA VALVULA CUMPLE O EXCEDE LAS SIGUIENTES NORMAS: ASME A112.18.1 / CSA B125.1.

AVISO AL INSTALADOR: ¡PRECAUCIÓN!- Como instalador de la tubería interna - dentro de la pared/piso, es su responsabilidad *INSTALAR* esta pieza correctamente como se describe en las instrucciones que le damos. *USTED DEBE* informarle al propietario/usuario, siguiendo las instrucciones dadas, de este requisito. Si usted o el propietario/usuario no están seguros como se instalan correctamente las tuberías internas, por favor refiérase a las instrucciones proporcionadas y si todavía no está seguro, llámenos al 1-800-345-DELTA (3358). Deje esta hoja de instrucciones como referencia para el propietario/usuario.

Pour installer votre robinet Delta® facilement, vous devez:

- **LIRE TOUTES** les instructions avant de débiter;
- **LIRE TOUS** les avertissements ainsi que toutes les instructions de nettoyage et d'entretien;

CE ROBINET SATISFAIT AUX EXIGENCES DES NORMES ASME A112.18.1 / CSA B125.1 OU LES SURPASSE.

AVIS À L'INSTALLATEUR : ATTENTION! – En qualité d'installateur, vous est tenu de bien *INSTALLER* ce corps de robinet conformément aux instructions. *VOUS DEVEZ* informer le propriétaire ou l'utilisateur de cette exigence. En cas de doute quant à la marche à suivre pour installer ce corps de robinet, veuillez lire les instructions fournies et, au besoin, veuillez nous appeler au 1-800-345-DELTA (3358). Veuillez laisser ce feuillet d'instructions au propriétaire ou à l'utilisateur pour qu'il puisse le consulter s'il y a lieu.

LIFETIME FAUCET AND FINISH LIMITED WARRANTY

All parts and finishes of the Delta® faucet are warranted to the original consumer purchaser to be free from defects in material & workmanship for as long as the original consumer purchaser owns their home. Delta Faucet Company recommends using a professional plumber for all installation & repair.

Delta will replace, FREE OF CHARGE, during the warranty period, any part or finish that proves defective in material and/or workmanship under normal installation, use & service. Replacement parts may be obtained by calling 1-800-345-DELTA (in the U.S. and Canada) or by writing to:

In the United States:
Delta Faucet Company
Product Service
55 E. 111th Street
Indianapolis, IN 46280

In Canada:
Masco Canada
Technical Service Centre
420 Burbrook Place
London, ON N6A 4L6

This warranty is extensive in that it covers replacement of all defective parts and even finish, but these are the only two things that are covered. LABOR CHARGES AND/OR DAMAGE INCURRED IN INSTALLATION, REPAIR, OR REPLACEMENT AS WELL

AS ANY OTHER KIND OF LOSS OR DAMAGES ARE EXCLUDED. Proof of purchase (original sales receipt) from the original consumer purchaser must be made available to Delta for all warranty claims. THIS IS THE EXCLUSIVE WARRANTY BY DELTA FAUCET COMPANY, WHICH DOES NOT MAKE ANY OTHER WARRANTY OF ANY KIND, INCLUDING THE IMPLIED WARRANTY OF MERCHANTABILITY.

This warranty excludes all industrial, commercial & business usage, whose purchasers are hereby extended a five year limited warranty from the date of purchase, with all other terms of this warranty applying except the duration of the warranty. This warranty is applicable to Delta® faucets manufactured after January 1, 1995.

Some states/provinces do not allow the exclusion or limitation of incidental or consequential damages, so the above limitation or exclusion may not apply to you. Any damage to this faucet as a result of misuse, abuse, or neglect, or any use of other than genuine Delta® replacement parts WILL VOID THE WARRANTY.

This warranty gives you specific legal rights, and you may also have other rights which vary from state/province to state/province. It applies only for Delta® faucets installed in the United States of America, Canada, and Mexico.

© 2010 Masco Corporation of Indiana

GARANTÍA LIMITADA DE POR VIDA DE LA LLAVE Y SU ACABADO

Todas las piezas y acabados de la llave Delta® están garantizados al consumidor comprador original, de estar libres de defectos de material y fabricación, por el tiempo que el consumidor comprador original sea dueño de su casa. Delta Faucet Company recomienda que use un plomero profesional para todas las instalaciones y reparaciones.

Delta reemplazará, LIBRE DE CARGO, durante el período de garantía, cualquier pieza o acabado que pruebe tener defectos de material y/o fabricación bajo instalación normal, uso y servicio. Piezas de repuesto pueden ser obtenidas llamando al 1-800-345-DELTA (en los Estados Unidos y Canadá) o escribiendo a:

En los Estados Unidos:
Delta Faucet Company
Product Service
55 E. 111th Street
Indianapolis, IN 46280

En Canadá:
Masco Canada
Technical Service Centre
420 Burbrook Place
London, ON N6A 4L6

Esta garantía es extensiva en lo que cubre el reemplazamiento de todas las piezas defectuosas y hasta el acabado, pero éstas son las únicas dos cosas que están cubiertas. CARGOS DE LABOR Y/O DAÑOS INCURRIDOS EN LA INSTALACIÓN, REPARACIÓN, O REEMPLAZAMIENTO COMO TAMBIÉN CUALQUIER OTRO TIPO DE PÉRDIDA O

DAÑOS ESTÁN EXCLUIDOS. Prueba de compra (recibo original de venta) del comprador consumidor original debe de ser disponible a Delta para todos los reclamos. ESTA ES LA GARANTÍA EXCLUSIVA DE DELTA FAUCET COMPANY, QUE NO HACE CUALQUIER OTRA GARANTÍA DE CUALQUIER TIPO, INCLUYENDO LA GARANTÍA IMPLÍCITA DE COMERCIALIZACIÓN.

Esta garantía excluye todo uso industrial, comercial y de negocio, a cuyos compradores se les da una garantía limitada extendida de cinco años desde la fecha de compra, con todos los otros términos de esta garantía aplicados, excepto el de duración de ésta. Esta garantía es aplicable a las llaves de Delta® fabricadas después de Enero 1, 1995.

Algunos estados/provincias no permiten la exclusión o limitación de daños incidentales o consecuentes, de manera que la limitación o exclusión arriba escrita puede no aplicarle a usted. Cualquier daño a esta llave, resultado del mal uso, abuso, o descuido, o cualquier otro uso de piezas de repuesto que no sean genuinas de Delta® ANULARÁN LA GARANTÍA.

Esta garantía le da derechos legales específicos, y usted puede, también tener otros derechos que varían de estado/provincia a estado/provincia. Es aplicable sólo a las llaves Delta® instaladas en los Estados Unidos de America, Canada y Mexico.

© 2010 Masco Corporación de Indiana

GARANTIE À VIE LIMITÉE DES ROBINETS ET DE LEURS FINIS

Toutes les pièces et les finis du robinet Delta® sont protégés contre les défauts de matériel et les vices de fabrication par une garantie qui est consentie au premier acheteur et qui demeure valide tant que celui-ci demeure propriétaire de sa maison. Delta recommande de faire appel à un plombier compétent pour l'installation et la réparation du robinet.

Pendant la période de garantie, Delta remplacera GRATUITEMENT toute pièce ou tout fini, présentant une défectuosité de matériel ou un vice de fabrication pour autant que l'appareil ait été installé, utilisé et entretenu correctement. Pour obtenir des pièces de rechange, veuillez communiquer par téléphone au numéro 1-800-345-DELTA (aux États-Unis ou au Canada) et par écrit à l'une des adresses suivantes :

Aux États-Unis
Delta Faucet Company
Product Service
55 E. 111th Street
Indianapolis, IN 46280

Au Canada
Masco Canada
Centre de services techniques
420 Burbrook Place
London, Ontario N6A 4L6

La présente garantie s'applique au remplacement de toutes les pièces défectueuses, y compris le fini, et elle ne couvre que ces éléments. LES FRAIS DE MAIN-D'OEUVRE ET (OU) LES DOMMAGES PROVOQUÉS AU COURS DE L'INSTALLATION, DE LA RÉPARATION OU DU REMPLACEMENT D'UN ÉLÉMENT AINSI QUE LES PERTES

OU DOMMAGES DE TOUTE AUTRE NATURE NE SONT PAS COUVERTS PAR LA GARANTIE. Toute réclamation en vertu de la présente garantie doit être adressée à Delta, accompagnée de la preuve d'achat (original de la facture) du premier acheteur. CETTE GARANTIE EST LA SEULE OFFERTÉ PAR DELTA FAUCET COMPANY OU DELTA FAUCET CANADA, SELON LE CAS. ELLE EXCLUT TOUTE AUTRE GARANTIE, Y COMPRIS LA GARANTIE IMPLÍCITE DE QUALITÉ MARCHANDE.

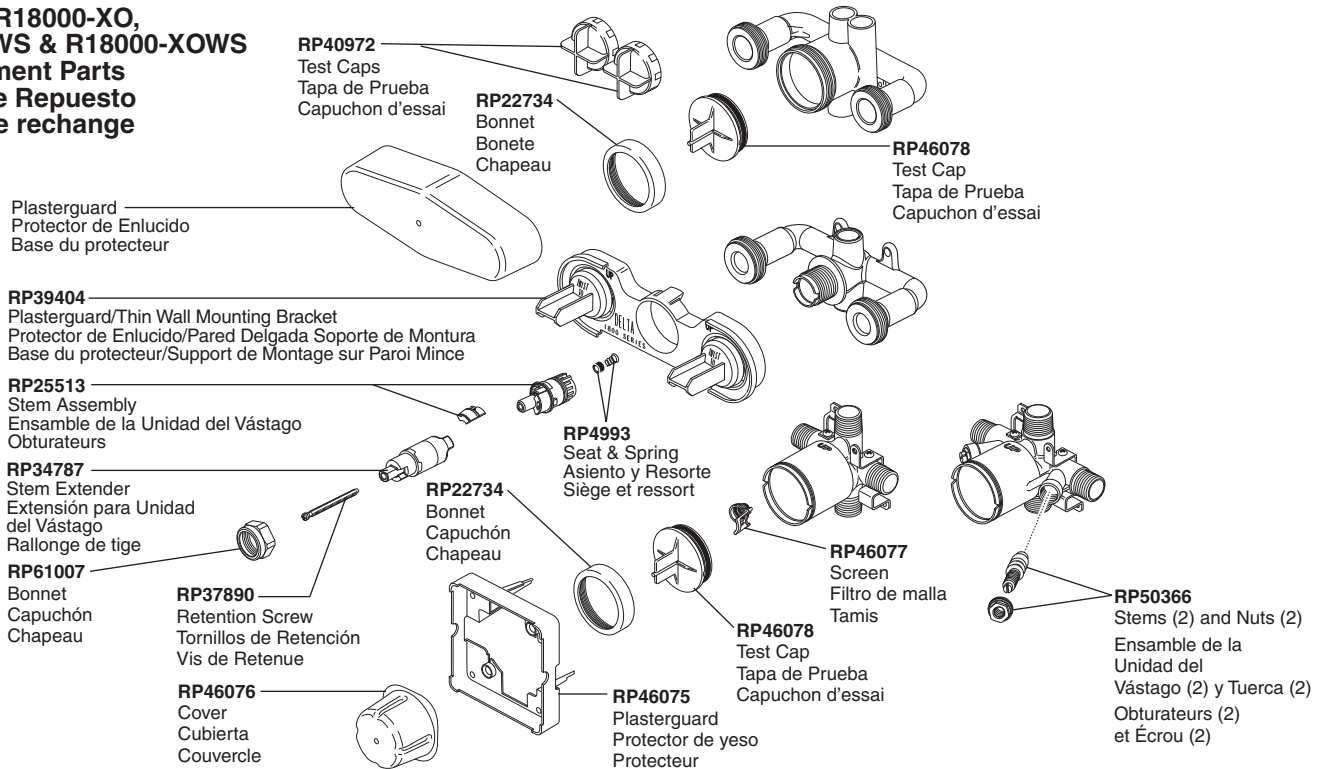
Les robinets installés dans un établissement industriel ou commercial ou dans une place d'affaires sont protégés par une garantie étendue de cinq ans qui prend effet à compter de la date d'achat. Toutes les autres conditions de la garantie de cinq ans sont identiques à celle de la présente garantie. La présente garantie s'applique à tous les robinets Delta® fabriqués après le 1er janvier 1995.

Dans les États ou les provinces où il est interdit d'exclure ou de limiter les responsabilités à l'égard des dommages indirects ou fortuits, les exclusions et les limites susmentionnées ne s'appliquent pas. Les dommages résultant d'une mauvaise utilisation, d'une utilisation abusive de la négligence ou de l'utilisation de pièces autres que des pièces d'origine Delta® RENDENT LA GARANTIE NULLE ET SANS EFFET.

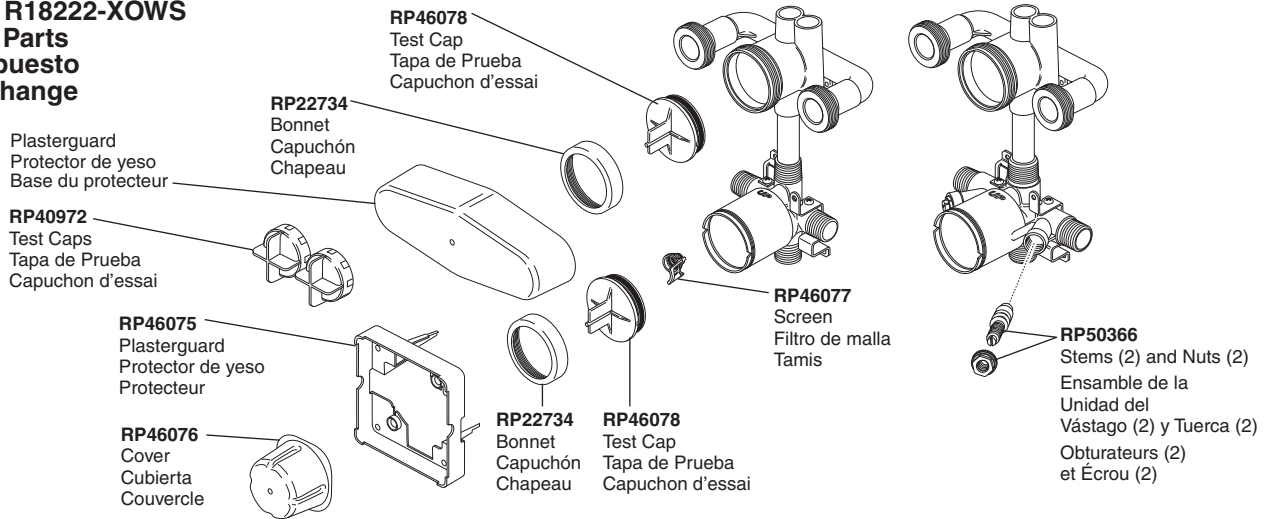
La présente garantie vous donne des droits précis qui peuvent varier selon votre lieu de résidence. Elle ne s'applique qu'aux robinets Delta® installés aux États-Unis, au Canada et au Mexique.

© 2010 Division de Masco Indiana

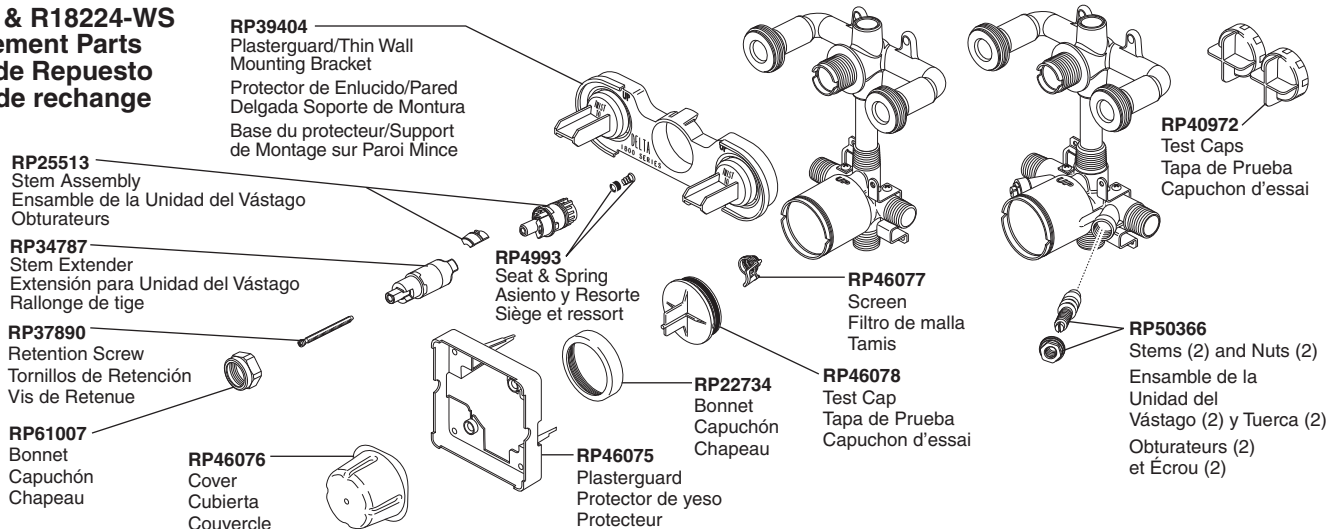
**R18000, R18000-XO,
R18000-WS & R18000-XOWS
Replacement Parts
Piezas de Repuesto
Pièces de rechange**



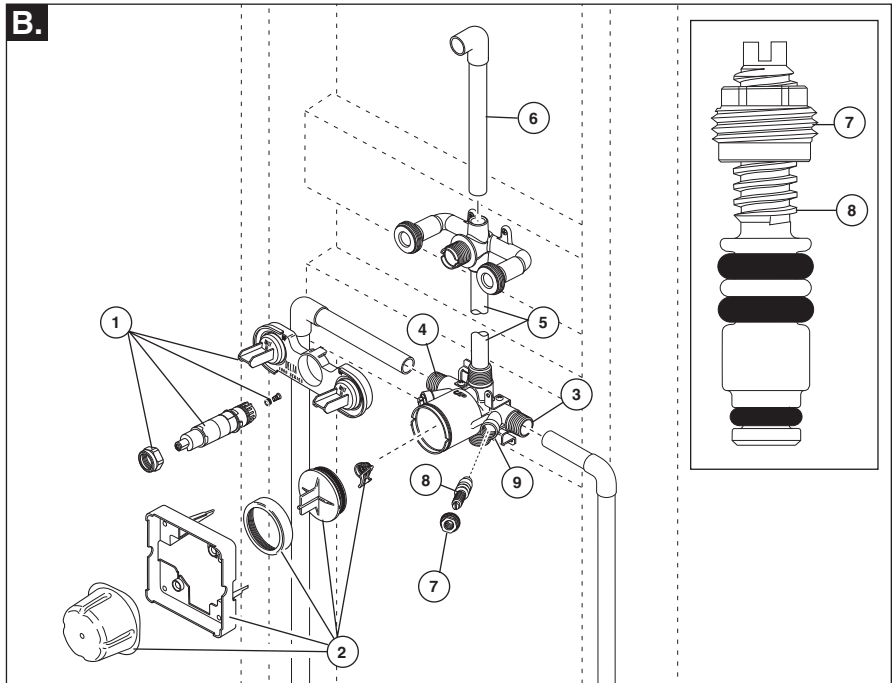
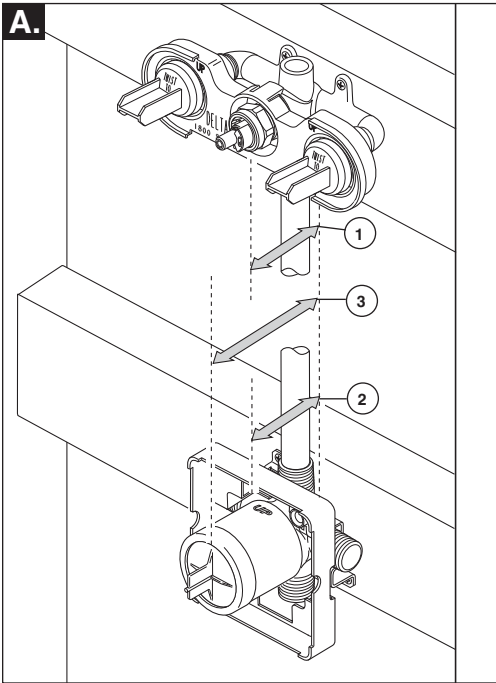
**R18222-XO & R18222-XOWS
Replacement Parts
Piezas de Repuesto
Pièces de rechange**



**R18224 & R18224-WS
Replacement Parts
Piezas de Repuesto
Pièces de rechange**



R18000 & R18000-WS



- A.** The distance (1) from the stringer to the front of the jet spray plasterguard is 2.8" (71 mm). Distance (2) from the stringer to the front of the valve plasterguard is 2.8" (71 mm). Distance (3) from the stringer to the front of the valve bonnet is 3.9" (99 mm).
- B.** Remove the bonnet nut, stem and stem extender, seat, spring, and plasterguard (1), plus the screen, test cap, bonnet nut, plasterguard and cover (2) before soldering. Connect valve body to water supplies using the proper fittings. **Note:** (3) is the cold inlet port and (4) is the hot inlet port.
- Solder a copper tube (5) from the valve body to the jet module so the jets are at the desired height. **Note:** If using the combined escutcheon trim, the length of tube (5) has to be 2" (50.8 mm). Solder tube(s) (6) into the top of the jet module to the desired height.

If you are making a back to back or reverse installation (hot on right and cold on left), install the valve body as described, but reverse the water supply lines. After soldering, reinstall all parts in reverse order; ensure bonnet nuts are tightened securely.

R18000-WS: Install the stops into the body as follows: Thread nut (7) on stem (8) as shown. Then press stem and nut assembly into body (9) and tighten using a 3/8", 6 point, deep well socket. With a flat head screwdriver, adjust stem clockwise to close and counterclockwise to open. Be careful not to overtighten the nuts.

Note: No outlet for tub spout installation.

- A.** La distancia (1) desde la viga al frente del protector de yeso del rociador a chorro es 2,8" (71 mm). La distancia (2) desde la viga al frente del protector de yeso de la válvula es de 2,8" (71 mm). La distancia (3) desde la viga al frente del capuchón de la válvula es 3,9" (99 mm).

- B.** Quite la tuerca tapa o capuchón, la espiga y la extensión de la espiga, el asiento, el resorte y el protector de yeso (1), además, la rejilla, la tapa de prueba, la tuerca tapa, el protector de yeso y la cubierta (2) antes de soldar. Conecte el cuerpo de la válvula a los suministros de agua usando los accesorios apropiados. **Nota:** (3) es la entrada del agua fría y (4) es la entrada del agua caliente.

Suelde un tubo de cobre (5) del cuerpo de la válvula al módulo de chorro de manera que los chorros estén a la altura deseada. **Nota:** Si utiliza el accesorio combinado del chapetón, el largo del tubo (5) tiene que ser de 2" (50,8 mm). Suelde el tubo o tubos (6) en la parte superior del módulo del chorro a la altura deseada.

Si está agregando un tubo de salida, el tubo (7) entre la válvula y el surtidor de la bañera debe tener un mínimo de 1/2" (13 mm) de tubo de cobre o 1/2" (13 mm) de tubería de hierro en caída recta no menos de 8" (203 mm), pero no más de 16" (406 mm) con sólo un codo de 90 grados a la enterrrosca del surtidor. **Nota:** Si no va a utilizar alguna toma de salida, séllela con un tapón de tubería (8).

R18000-WS: Instale los topes en el cuerpo de la siguiente manera: La tuerca de rosca (7) en la espiga (8) como se muestra. Luego, presione la espiga y la tuerca en el cuerpo (9) y apriete con un casquillo profundo de 3/8" y 6 puntos. Con un destornillador de punta plana, ajuste la espiga en dirección de las manecillas del reloj para cerrar y en dirección contraria, para abrir. Tenga cuidado de no apretar demasiado las tuercas.

Nota: No hay salida para la instalación del surtidor.

- A.** The distance (1) entre la traverse et l'avant du protecteur du jet est de 2,8 po (71 mm). La distance (2) entre la traverse et l'avant du protecteur de la soupape est de 2,8 po (71 mm). La distance (3) entre la traverse et l'avant du capuchon de la soupape est de 3,9 po (99 mm).

- B.** Enlevez l'écrou-chapeau, la tige et la rallonge de tige, le siège, le ressort et le protecteur (1), plus le filtre métallique, le capuchon d'essai, l'écrou-chapeau, le protecteur et le couvercle (2) avant d'exécuter les travaux de brasage. Raccordez le corps de soupape à la tuyauterie d'alimentation au moyen des raccords appropriés. **Note:** l'orifice (3) est l'entrée d'eau froide et l'orifice (4) est l'entrée d'eau chaude.

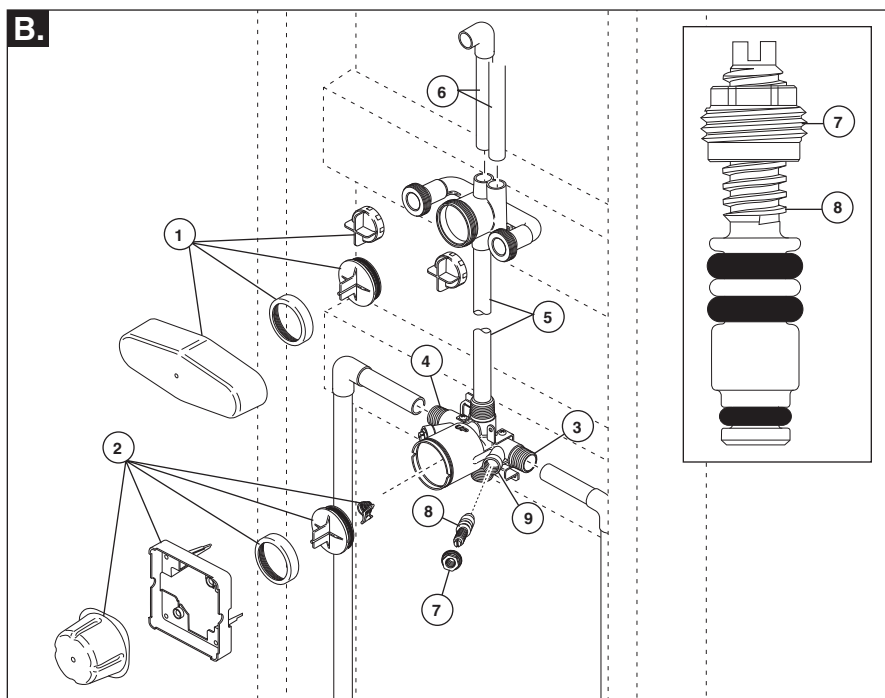
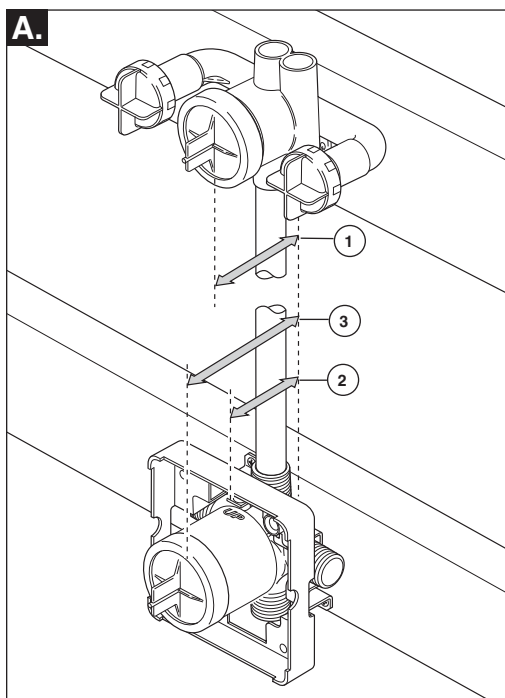
Raccordez le corps de soupape au module de giclage au moyen d'un tube de cuivre (5) de manière que les jets se trouvent à la hauteur voulue et brasez les raccords. **Note:** Si vous utilisez la plaque de finition combinée, le tube (5) doit avoir 2 po (50,8 mm) de longueur. Brasez le(s) tube(s) (6) dans la partie supérieure du module de giclage en portant attention à la hauteur.

Si vous ajoutez un bec de bain, vous devez relier la soupape et le bec de bain par un tuyau (7) de cuivre ou de fer vertical d'un diamètre minimum de 1/2 po (13 mm). Ce tuyau doit avoir une longueur d'au moins 8 po (203 mm) et d'au plus 16 po (406 mm) et le manchon du bec doit y être raccordé par un seul coude à 90 degrés. **Note:** Si un orifice de sortie est inutilisé, obturez-le avec un bouchon à tuyau (8).

R18000-WS: Installez les obturateurs dans le corps de la manière suivante. Vissez l'écrou (7) sur la tige (8) comme le montre la figure. Enfoncez ensuite la tige avec l'écrou dans le corps (9) et serrez à l'aide d'une douille profonde à 6 pans de 3/8 po. Au moyen d'une tournevis à extrémité plate, réglez la tige en tournant dans le sens horaire pour fermer le passage et dans le sens antihoraire pour l'ouvrir. Prenez garde de trop serrer les écrous.

Note: pas de sortie pour un bec de baignoire

R18000-XO & R18000-XOWS



A. The distance (1) from the stringer to the front of the jet spray bonnet is 3". Distance (2) from the stringer to the front of the valve plasterguard is 2.8" (71 mm). Distance (3) from the stringer to the front of the valve bonnet is 3.9" (99 mm).

B. Remove the bonnet nut, test caps and plasterguard (1), plus, the screen, test cap, bonnet nut, plasterguard and cover (2) before soldering.

Connect valve body to water supplies using the proper fittings. **Note:** (3) is the cold inlet port and (4) is the hot inlet port.

Solder a copper tube (5) from the valve body to the jet module so the jets are at the desired height. **Note:** If using the combined escutcheon trim, the length of tube (5) has to be 2" (50.8 mm). Solder tube(s) (6) into the top of the jet module to the desired height.

If you are making a back to back or reverse installation (hot on right and cold on left), install the valve body as described, but reverse the water supply lines. After soldering reinstall all parts in reverse order; ensure bonnet nuts are tightened securely.

R18000-XOWS: Install the stops into the body as follows: Thread nut (7) on stem (8) as shown. Then press stem and nut assembly into body (9) and tighten using a 3/8", 6 point, deep well socket. With a flat head screwdriver, adjust stem clockwise to close and counterclockwise to open. Be careful not to overtighten the nuts.

Note: No outlet for tub spout installation.

A. La distancia (1) desde la viga al frente del capuchón del rociador a chorro es de 3". La distancia (2) desde la viga al frente del protector de yeso de la válvula es de 2,8" (71 mm). La distancia (3) de la viga al frente de la tapa de la válvula es de 3,9" (99 mm).

B. Quite la tuerca tapa, las tapas de prueba y el protector de yeso (1), además, la rejilla, tapa de prueba, la tuerca tapa o capuchón, el protector de yeso y la cubierta (2) antes de soldar.

Conecte el cuerpo de la válvula a los suministros de agua usando los accesorios apropiados. Nota: (3) es la entrada del agua fría y (4) es la toma de agua caliente.

Suelde un tubo de cobre (5) desde el cuerpo de la válvula al módulo del chorro de manera que los chorros estén a la altura deseada. **Nota:** Si utiliza una combinación de accesorios del chapetón, la longitud del tubo (5) tiene que ser de 2" (50,8 mm). Suelde el tubo o tubos (6) en la parte superior del módulo del chorro a la altura deseada.

Si usted está haciendo una instalación dorso con dorso o en reverso (caliente en la derecha y fría en la izquierda), instale el cuerpo de la válvula como se describe, pero instale al inverso las líneas de suministro de agua.

Después de la soldar, vuelva a instalar todas las piezas en orden inverso; asegure que las tuercas del capuchón estén bien fijadas.

R18000-XOWS: Instale los toques en el cuerpo de la siguiente manera: La tuerca de rosca (7) en la espiga (8) como se muestra. Luego, presione la espiga y la tuerca en el cuerpo (9) y apriete con un casquillo profundo de 3/8" y 6 puntos. Con un destornillador de punta plana, ajuste la espiga en dirección de las manecillas del reloj para cerrar y en dirección contraria, para abrir. Tenga cuidado de no apretar demasiado las tuercas.

Nota: No hay salida para la instalación del surtidor.

A. La distance (1) entre la traverse et l'avant du capuchon du jet est de 3 po. La distance (2) entre la traverse et l'avant du protecteur de la soupape est de 2,8 po (71 mm). La distance (3) entre la traverse et l'avant du capuchon de la soupape est de 3,9 po (99 mm).

B. Enlevez l'écrou-chapeau, les capuchons d'essai et le protecteur (1), plus le filtre métallique, le capuchon d'essai, l'écrou-chapeau, le protecteur et le couvercle (2) avant d'exécuter les travaux de brasage.

Raccordez le corps de soupape à la tuyauterie d'alimentation à l'aide des raccords appropriés. **Note :** l'orifice (3) est l'entrée d'eau froide et l'orifice (4) est l'entrée d'eau chaude.

Raccordez le corps de soupape au module de giclage au moyen d'un tube de cuivre (5) de manière que les jets se trouvent à la hauteur voulue et brasez les raccords. Note : Si vous utilisez la plaque de finition combinée, le tube (5) doit avoir 2 po (50,8 mm) de longueur. Brasez le(s) tube(s) (6) dans la partie supérieure du module de giclage en portant attention à la hauteur.

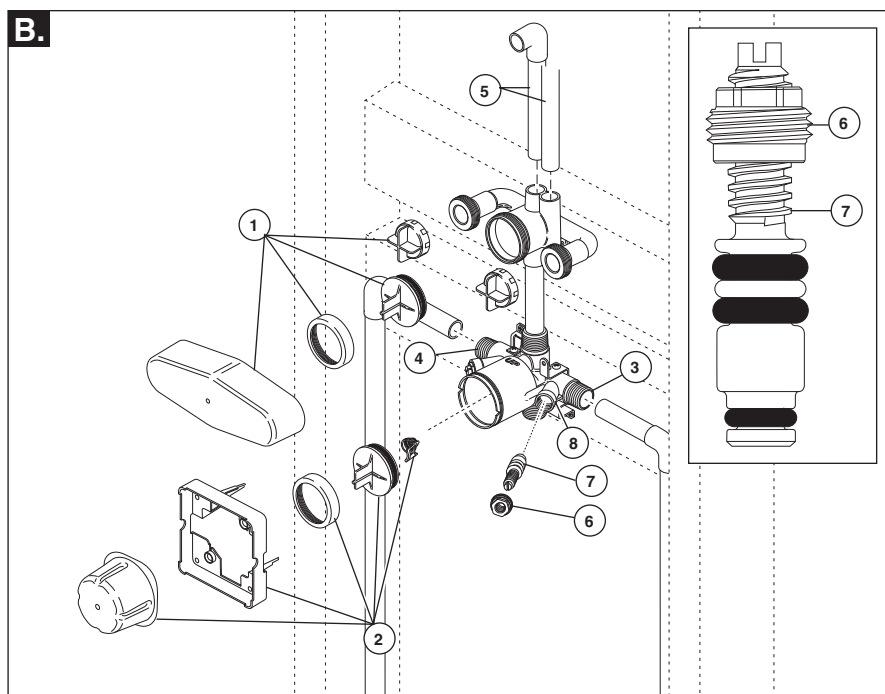
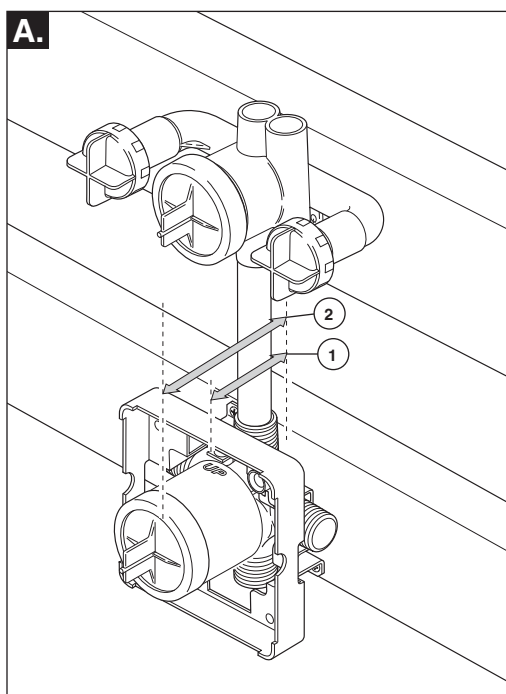
Si vous faites une installations dos à dos ou inversée (eau chaude à droite et eau froide à gauche), installez le corps de soupape de la manière décrite, mais inversez la tuyauterie d'alimentation.

Après avoir exécuté les travaux de brasage, reposez toutes les pièces dans l'ordre inverse à celui de leur dépose. Serrez bien les écrous-chapeaux.

R18000-XOWS: Installez les obturateurs dans le corps de la manière suivante. Vissez l'écrou (7) sur la tige (8) comme le montre la figure. Enfoncez ensuite la tige avec l'écrou dans le corps (9) et serrez à l'aide d'une douille profonde à 6 pans de 3/8 po. Au moyen d'une tournevis à extrémité plate, réglez la tige en tournant dans le sens horaire pour fermer le passage et dans le sens antihoraire pour l'ouvrir. Prenez garde de trop serrer les écrous.

Note : pas de sortie pour un bec de baignoire

R18222-XO & R18222-XOWS



A. Distance (1) from the stringer to the front of the valve plasterguard is 2.8" (71 mm).
Distance (2) from the stringer to the front of the valve bonnet is 3.9" (99 mm).

B. Remove the bonnet nut, test caps and plasterguard (1), plus, the screen, test cap, bonnet nut, plasterguard and cover (2) before soldering. Connect valve body to water supplies using the proper fittings. **Note:** (3) is the cold inlet port and (4) is the hot inlet port.

Solder tube(s) (5) into the top of the jet module to the desired height.

If you are making a back to back or reverse installation (hot on right and cold on left) install the valve body as described, but reverse the water supply lines.

Reinstall all parts in reverse order; ensure bonnet nuts are tightened securely.

R18222-XOWS - Install the stops into the body as follows: Thread nut (6) on stem (7) as shown. Then press stem and nut assembly into body (8) and tighten using a 3/8", 6 point, deep well socket. With a flat head screwdriver, adjust stem clockwise to close and counterclockwise to open. Be careful not to overtighten the nuts.

Note: No outlet for tub spout installation.

A. La distancia (1) de la viga al frente del protector de yeso de la válvula es 2.8" (71 mm).
La distancia (2) de la viga al frente del capuchón de la válvula 3.9" (99 mm).

B. Quite la tuerca tapa, las tapas de prueba y el protector de yeso (1), también quite el colador, tapa de prueba, la tuerca tapa, el protector de yeso y la tapa (2) antes de soldar. Conecte el cuerpo de la válvula al suministro de agua utilizando los accesorios adecuados. **Nota:** (3) es la toma de agua fría y (4) es la toma de agua caliente.

Suelde un tubo de cobre (5) desde el cuerpo de la válvula al módulo del chorro de manera que los chorros estén a la altura deseada.

Si usted está haciendo una instalación de dorso con dorso o al inverso (caliente en la derecha y fría en la izquierda), instale el cuerpo de la válvula como se describe, pero invierta las líneas del suministro de agua.

Reinstale todos las piezas en orden inverso; asegúrese que las tuercas tapas estén fijamente apretadas.

R18222-XOWS - Instale los topes en el cuerpo de la siguiente manera: Enrosque la tuerca (6) en la espiga (7) como se muestra. Luego, coloque con presión la espiga y la tuerca en el cuerpo (8) y apriete con un casquillo profundo de 3/8", 6 puntos. Con un destornillador de cabeza plana, ajuste la espiga en sentido de las agujas del reloj para cerrar y en sentido contrario para abrir. Tenga cuidado de no apretar demasiado las tuercas.

Nota: No hay salida para la instalación del surtidor.

A. L'écart (1) entre la traverse et l'avant du protecteur de la soupape est de 2,8 po (71 mm). L'écart (2) entre la traverse et l'avant du chapeau de la soupape est de 3,9 po (99 mm).

B. Enlevez l'écrou-chapeau, les capuchons d'essai et le protecteur (1) plus le filtre métallique, le capuchon d'essai, l'écrou-chapeau, le protecteur et le couvercle (2) avant d'entreprendre le brasage. Raccordez le corps de soupape aux arrivées d'eau à l'aide des raccords appropriés. **Note :** (3) est l'entrée d'eau froide et (4) est l'entrée d'eau chaude.

Raccordez le corps de soupape au module de giclage au moyen d'un tube de cuivre (5) de manière que les jets se trouvent à la hauteur voulue et brasez les raccords.

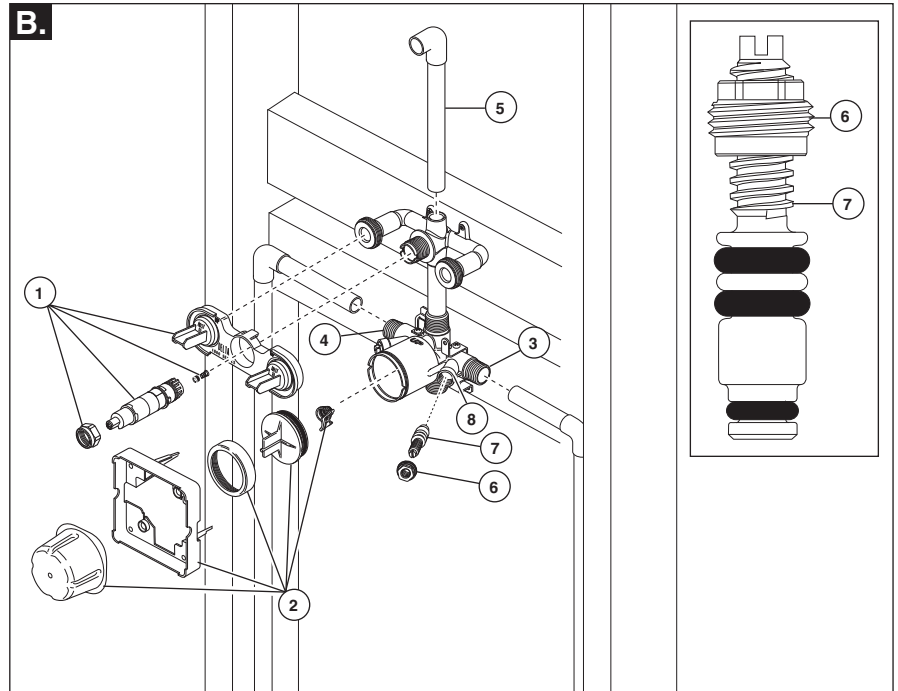
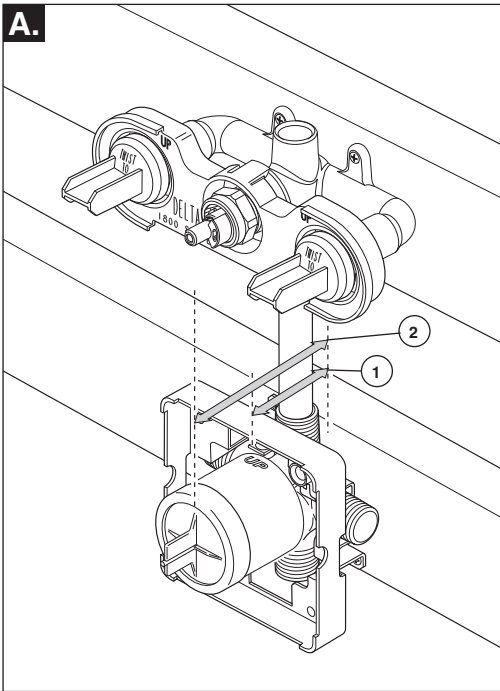
Dans le cas d'une installation dos à dos ou d'une installation inversée (eau chaude à droite et eau froide à gauche), montez le corps de soupape de la manière indiquée, mais inversez la tuyauterie d'alimentation.

Reposez toutes les pièces dans l'ordre inverse à celui de la dépose et serrez les écrous-chapeaux solidement.

R18222-XOWS - Installez les butées dans le corps de la manière suivante : Vissez l'écrou (6) sur la tige (7) de la manière indiquée sur la figure. Enfoncez ensuite la tige et l'écrou dans le corps (8) et serrez l'écrou avec une douille hexagonale longue de 3/8 po. À l'aide d'un tournevis à extrémité plate, tournez la tige dans le sens horaire pour fermer le passage et dans le sens antihoraire pour ouvrir le passage. Prenez garde de serrer les écrous excessivement.

Note : pas de sortie pour un bec de baignoire

R18224 & R18224-WS



A. Distance (1) from the stringer to the front of the valve plasterguard is 2.8" (71 mm). Distance (2) from the stringer to the front of the valve bonnet is 3.9" (99 mm).

B. Remove the bonnet nut, stem and stem extender, seat, spring, and plasterguard (1), plus, the screen, test cap, bonnet nut, plasterguard and cover (2) before soldering. Connect valve body to water supplies using the proper fittings. **Note: (3) is the cold inlet port and (4) is the hot inlet port.**

Solder tube (5) into the top of the jet module to the desired height.

If you are making a back to back or reverse installation (hot on right and cold on left) install the valve body as described, but reverse the water supply lines.

Reinstall all parts in reverse order; ensure bonnet nuts are tightened securely.

R18224-WS: Install the stops into the body as follows: Thread nut (6) on stem (7) as shown. Then press stem and nut assembly into body (8) and tighten using a 3/8", 6 point, deep well socket. With a flat head screwdriver, adjust stem clockwise to close and counterclockwise to open. Be careful not to overtighten the nuts.

Note: No outlet for tub spout installation.

A. La distancia (1) de la viga al frente del protector de yeso de la válvula es 2.8 "(71 mm). La distancia (2) de la viga al frente del capuchón de la válvula 3.9" (99 mm).

B. Quite la tuerca tapa, la espiga y la extensión de ésta, el asiento, el resorte, y el protector de yeso (1), también quite el colador, la tapa de prueba, la tuerca tapa, el protector de yeso y la tapa (2) antes de soldar. Conecte el cuerpo de la válvula del suministro de agua utilizando los accesorios adecuados. **Nota: (3) es la toma de agua fría y (4) es la toma de agua caliente.**

Suelde el tubo (5) a la parte superior del módulo del chorro de agua a la altura deseada.

Si usted está haciendo una instalación de dorso con dorso o al inverso (caliente en la derecha y fría en la izquierda), instale el cuerpo de la válvula como se describe, pero invierta las líneas del suministro de agua.

Vuelva a instalar todas las piezas en orden inverso; asegúrese que las tuercas tapas estén fijamente apretadas.

R18224-WS: Instale los toques en el cuerpo de la siguiente manera: Enrosque la tuerca (6) en la espiga (7) como se muestra. Luego, coloque con presión la espiga y la tuerca en el cuerpo (8) y apriete con un casquillo profundo de 3/8", 6 puntos. Con un destornillador de cabeza plana, ajuste la espiga en sentido de las agujas del reloj para cerrar y en sentido contrario para abrir. Tenga cuidado de no apretar las tuercas demasiado.

Nota: No hay salida para la instalación del surtidor.

A. L'écart (1) entre la traverse et l'avant du protecteur de la soupape est de 2,8 po (71 mm). L'écart (2) entre la traverse et l'avant du chapeau de la soupape est de 3,9 po (99 mm).

B. Enlevez l'écrou-chapeau, la tige et la rallonge de tige, le siège, le ressort et le protecteur (1) plus le filtre en toile métallique, le capuchon d'essai ainsi que le protecteur et le couvercle (2) avant d'entreprendre le brasage. Raccordez le corps de soupape aux arrivées d'eau à l'aide des raccords appropriés. **Note: (3) est l'entrée d'eau froide et (4) est l'entrée d'eau chaude.**

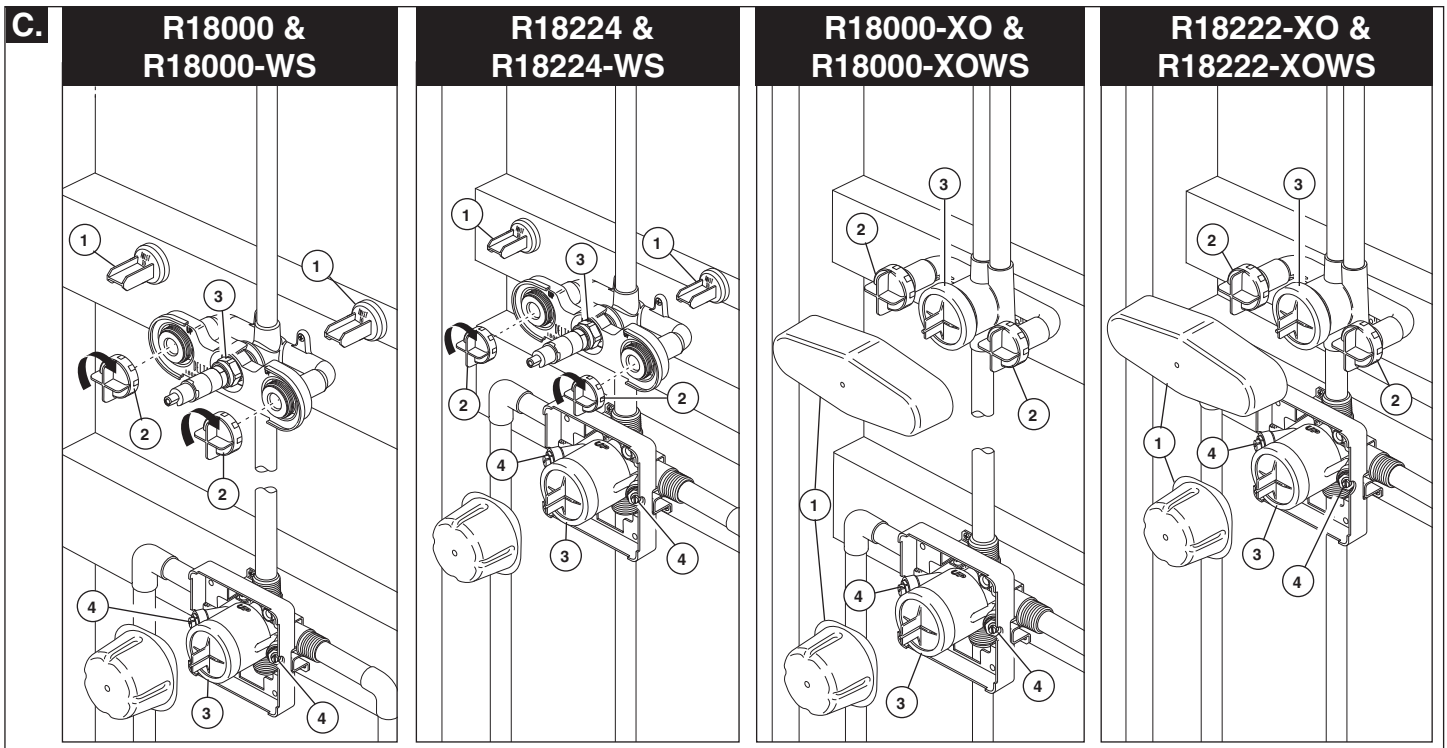
Brasez le tube (5) dans la partie supérieure du module de giclage de sorte qu'il se trouve à la hauteur voulue.

Dans le cas d'une installation dos à dos ou d'une installation inverse (eau chaude à droite et eau froide à gauche), montez le corps de soupape de la manière indiquée, mais inversez la tuyauterie d'alimentation.

Reposez toutes les pièces dans l'ordre inverse à celui de leur dépose et serrez les écrous-chapeaux solidement.

R18224-WS : Installez les butées dans le corps de la manière suivante : Vissez l'écrou (6) sur la tige (7) de la manière indiquée sur la figure. Enfoncez ensuite la tige et l'écrou dans le corps (8) et serrez avec une douille hexagonale longue de 3/8 po. À l'aide d'un tournevis à extrémité plate, tournez la tige dans le sens horaire pour fermer le passage et dans le sens antihoraire pour ouvrir le passage. Prenez garde de serrer les écrous excessivement.

Note : pas de sortie pour un bec de baignoire



C. R18000, R18000-WS, R18224 & R18224-WS
 Prior to testing, break off plasterguard caps (1) and completely thread on the test caps (2). Ensure the bonnet nuts (3) are properly tightened, and plug all outlets with proper fittings. Verify the stops (4) (R18000-WS & R18224-WS) are open. Check for leaks. After testing remove shower and/or tub spout plug and flush system. After flushing, remove filter screen (see step B) and reinstall cap, bonnet and cover.

C. R18000-XO, R18000-XOWS, R18222-XO & R18222-XOWS
 Prior to testing, remove plasterguards (1) and ensure the test caps (2) and bonnet nuts (3) are properly tightened. Plug all outlets with proper fittings. Verify the stops (4) (R18000-XOWS & R18222-XOWS) are open. Check for leaks. After testing remove shower and/or tub spout plug and flush system. After flushing remove filter screen (see step B) and reinstall cap, bonnet and cover. Reinstall plasterguard.

C. R18000, R18000-WS, R18224 y R18224-WS
 Antes de hacer la prueba, rompa las tapas del protector de yeso (1) y enrosque completamente en la tapas para las pruebas de presión (2). Asegúrese que las tuercas tapas (3) están apropiadamente apretadas, y tape ambas salidas de agua con los accesorios apropiados. Verifique que las paradas del agua (4) (R18000-WS & R18224-WS) sea abiertas. Examine por si hay filtraciones de agua. Después de hacer la prueba, quite el tapón del desviador de la regadera y/o bañera y deje correr el agua por el sistema. Después de dejar correr el agua, quite el filtro de rejilla (vea el paso B) y reinstale la tapa, el capuchón y la cubierta.

C. R18000-XO, R18000-XOWS, R18222-XO y R18222-XOWS
 Antes de hacer la prueba, quite el protector de yeso (1) y enrosque completamente en la tapas para las pruebas de presión (2). Asegúrese que las tuercas tapas (3) están apropiadamente apretadas, y tape ambas salidas de agua con los accesorios apropiados. Verifique que las paradas del agua (4) (R18000-XOWS & R18222-XOWS) sea abiertas. Examine por si hay filtraciones de agua. Después de hacer la prueba, quite el tapón del desviador de la regadera y/o bañera y deje correr el agua por el sistema. Después de dejar correr el agua, quite el filtro de rejilla (vea el paso B) y reinstale la tapa, el capuchón y la cubierta. Reinstale el protector del yeso.

C. R18000, R18000-WS, R18224 et R18224-WS
 Avant la mise à l'épreuve sous pression, brisez les capuchons du protecteur (1) et vissez les capuchons d'essai à fond (2). Assurez-vous que les écrous à portée sphérique (3) sont bien serrés et obturez les deux orifices à l'aide des raccords nécessaires. Assurez-vous que les butées (4) (R18000-WS & R18224-WS) sont ouverts. Vérifiez l'étanchéité. Une fois la mise à l'épreuve sous pression terminée, enlevez le bouchon de la sortie du bec de baignoire et/ou celui de la sortie de la douche et rincez l'installation. Une fois le rinçage terminé, enlevez le filtre en toile métallique (reportez-vous à l'étape B) et replacez le capuchon, le chapeau ainsi que le couvercle.

C. R18000-XO, R18000-XOWS, R18222-XO et R18222-XOWS
 Avant la mise à l'épreuve sous pression, retirez le dispositif protecteur (1) et vissez les capuchons d'essai à fond (2). Assurez-vous que les écrous à portée sphérique (3) sont bien serrés et obturez les deux orifices à l'aide des raccords nécessaires. Assurez-vous que les butées (4) (R18000-XOWS & R18222-XOWS) sont ouverts. Vérifiez l'étanchéité. Une fois la mise à l'épreuve sous pression terminée, enlevez le bouchon de la sortie du bec de baignoire et/ou celui de la sortie de la douche et rincez l'installation. Une fois le rinçage terminé, enlevez le filtre en toile métallique (reportez-vous à l'étape B) et replacez le capuchon, le chapeau ainsi que le couvercle. Replacez le dispositif protecteur.