



63440

SINGLE LEVER PILAR™ TOUCH PULL DOWN KITCHEN FAUCETS

LLAVES DE AGUA EXTRAIBLES PARA COCINAS DE PALANCA PILAR™ DE FUNCIÓN AL TACTO

ROBINET TACTILE PILAR™ À BEC RÉTRACTABLE POUR ÉVIER DE CUISINE

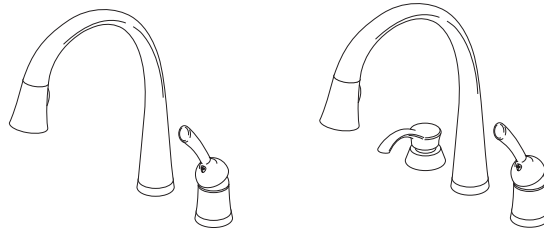


ASME A112.18.1 / CSA B125.1
ACC / ANSI A117.1



Models/Modelos/Modèles
980T-SS-DST & 980T-SSSD-DST
Series/Series/Seria

Write purchased model number here.
Escriba aquí el número del modelo comprado.
Inscrivez le numéro de modèle ici.



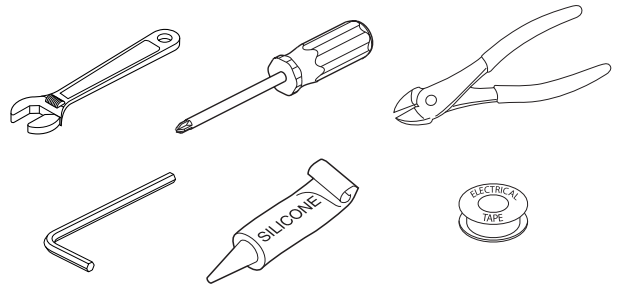
WARNING: THIS FAUCET IS NOT TO BE USED WITH PORTABLE DISHWASHERS! / ADVERTENCIA: ¡ESTA LLAVE NO SE DEBE UTILIZAR CON MAQUINAS LAVAPLATOS PORTATILES! / AVERTISSEMENT: ON NE DOIT PAS BRANCHER UN LAVE-VAISSELE PORTATIF SUR CE ROBINET!

MEETS OR EXCEEDS — ASME A112.18.1 / CSA B125.1

ALCANZA O EXCEDE LAS SIGIENTES NORMAS —
ASME A112.18.1 / CSA B125.1

LE ROBINET EST CONFORME OU SUPÉRIEUR AUX EXIGENCES DES
NORMES SUIVANTES: ASME A112.18.1 / CSA B125.1

**You may need/Usted puede necesitar/
Articles dont vous pouvez avoir besoin:**



For easy installation of your Delta faucet you will need:

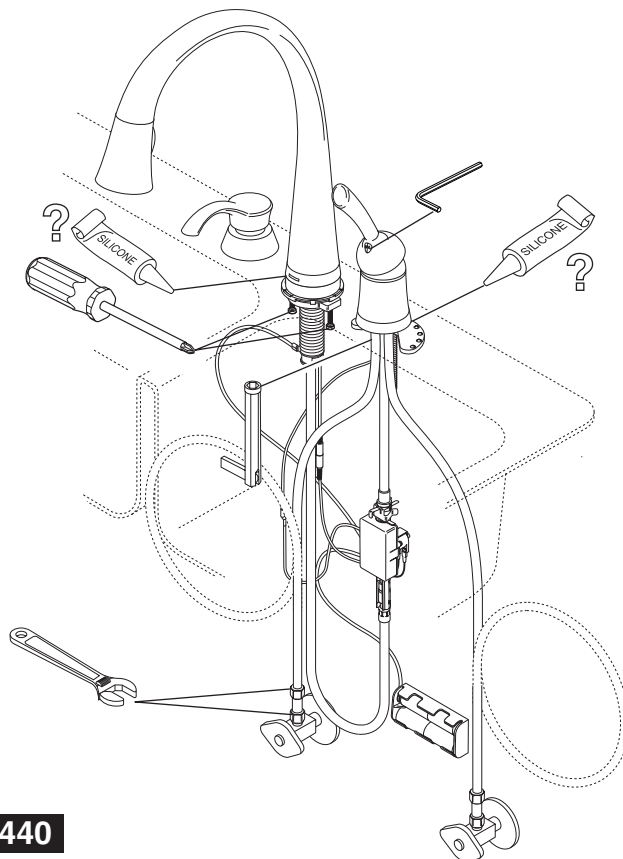
- To **READ ALL** the instructions completely before beginning.
- To **READ ALL** warnings, care, and maintenance information.

Para instalación fácil de su llave Delta usted necesitará:

- **LEER TODAS** las instrucciones completamente antes de empezar.
- **LEER TODOS** los avisos, cuidados, e información de mantenimiento.

Pour installer votre robinet Delta facilement, vous devez:

- **LIRE TOUTES** les instructions avant de débiter;
- **LIRE TOUS** les avertissements ainsi que toutes les instructions de nettoyage et d'entretien.



63440

Backflow Protection System

Your Delta Faucet pull-down spout incorporates a backflow protection system that has been tested to be in compliance with ASME A112.18.3 and ASME A112.18.1 / CSA B125.1. It incorporates two certified check valves in series, which operate independently and are integral, non-serviceable parts of the spray assembly.

DELTA® ELECTRONIC FAUCET LIMITED WARRANTY

All parts and finishes of the Delta® faucet are warranted to the original consumer purchaser to be free from defects in material & workmanship for a period of 5 years. Delta Faucet Company recommends using a professional plumber for all installation & repair.

Delta will replace, FREE OF CHARGE, during the warranty period, any part or finish that proves defective in material and/or workmanship under normal installation, use & service. Replacement parts may be obtained by calling 1-800-345-DELTA (in the U.S. and Canada) or by writing to:

In the United States:
Delta Faucet Company
Product Service
55 E. 111th Street
Indianapolis, IN 46280

In Canada:
Masco Canada
Technical Service Centre
420 Burbrook Place
London, ON N6A 4L6

This warranty is extensive in that it covers replacement of all defective parts and even finish, but these are the only two things that are covered. LABOR CHARGES AND/OR DAMAGE INCURRED IN INSTALLATION, REPAIR, OR REPLACEMENT AS WELL AS ANY OTHER KIND OF LOSS OR DAMAGES ARE EXCLUDED. Proof of purchase (original sales receipt) from the original consumer purchaser must be made available to Delta for all warranty claims. THIS

IS THE EXCLUSIVE WARRANTY BY DELTA FAUCET COMPANY, WHICH DOES NOT MAKE ANY OTHER WARRANTY OF ANY KIND, INCLUDING THE IMPLIED WARRANTY OF MERCHANTABILITY.

This warranty excludes all industrial, commercial & business usage, whose purchasers are hereby extended a five year limited warranty from the date of purchase, with all other terms of this warranty applying except the duration of the warranty. This warranty is applicable to Delta® faucets manufactured after January 1, 1995.

Some states/provinces do not allow the exclusion or limitation of incidental or consequential damages, so the above limitation or exclusion may not apply to you. Any damage to this faucet as a result of misuse, abuse, or neglect, or any use of other than genuine Delta® replacement parts WILL VOID THE WARRANTY.

This warranty gives you specific legal rights, and you may also have other rights which vary from state/province to state/province. It applies only for Delta® faucets installed in the United States of America, Canada, and Mexico.

BATTERIES NOT INCLUDED.

© 2010 Masco Corporation of Indiana

Sistema de protección contra el contraflujo

Su llave de agua tipo deslizable Delta tiene un sistema de protección contra el contraflujo, incorporado, que ha sido probado para cumplir con los requisitos de ASME A112.18.3 y ASME A112.18.1 / CSA B125.1. Este incorpora en la pieza de mano dos válvulas de retención o checkadoras certificadas en una serie, las cuales operan independientemente y son piezas integrantes que no requieren servicio.

GARANTÍA LIMITADA DEL GRIFO ELECTRÓNICO DE DELTA®

Todas las piezas de la llave Delta® están garantizadas al consumidor comprador original de estar libres de defectos de material y fabricación durante un periodo de 5 años. Delta Faucet Company recomienda que use un plomero profesional para todas las instalaciones y reparaciones.

Delta reemplazará, LIBRE DE CARGO, durante el período de garantía, cualquier pieza o acabado que pruebe tener defectos de material y/o fabricación bajo instalación normal, uso y servicio. Piezas de repuesto pueden ser obtenidas llamando al 1-800-345-DELTA (en los Estados Unidos y Canadá) o escribiendo a:

En los Estados Unidos:
Delta Faucet Company
Product Service
55 E. 111th Street
Indianapolis, IN 46280

En Canada:
Masco Canada
Technical Service Centre
420 Burbrook Place
London, ON N6A 4L6

Esta garantía es extensiva en lo que cubre el reemplazamiento de todas las piezas defectuosas y hasta el acabado, pero éstas son las únicas dos cosas que están cubiertas. CARGOS DE LABOR Y/O DAÑOS INCURRIDOS EN LA INSTALACIÓN, REPARACIÓN, O REEMPLAZAMIENTO COMO TAMBIÉN CUALQUIER OTRO TIPO DE PÉRDIDA O DAÑOS ESTÁN EXCLUIDOS. Prueba de compra (recibo original de venta) del comprador consumidor original debe de ser

disponible a Delta para todos los reclamos. ESTA ES LA GARANTÍA EXCLUSIVA DE DELTA FAUCET COMPANY, QUE NO HACE CUALQUIER OTRA GARANTÍA DE CUALQUIER TIPO, INCLUYENDO LA GARANTÍA IMPLÍCITA DE COMERCIALIZACIÓN.

Esta garantía excluye todo uso industrial, comercial y de negocio, a cuyos compradores se les da una garantía limitada extendida de cinco años desde la fecha de compra, con todos los otros términos de esta garantía aplicados, excepto el de duración de ésta. Esta garantía es aplicable a las llaves de Delta® fabricadas después de Enero 1, 1995.

Algunos estados/provincias no permiten la exclusión o limitación de daños incidentales o consecuentes, de manera que la limitación o exclusión arriba escrita puede no aplicarle a usted. Cualquier daño a esta llave, resultado del mal uso, abuso, o descuido, o cualquier otro uso de piezas de repuesto que no sean genuinas de Delta® ANULARÁN LA GARANTÍA.

Esta garantía le da derechos legales específicos, y usted puede, también tener otros derechos que varían de estado/provincia a estado/provincia. Es aplicable sólo a las llaves Delta® instaladas en los Estados Unidos de America, Canada y Mexico.

BATERÍAS NO INCLUIDAS.

© 2010 Masco Corporación de Indiana

Dispositif anti-siphonnage

Le bec rétractable de votre robinet Delta comporte un dispositif anti-siphonnage qui a été éprouvé et qui est conforme aux normes ASME A112.18.3 et ASME A112.18.1 / CSA B125.1. Ce dispositif se compose de deux clapets indépendants homologués, montés en série dans le tube rigide, qui sont non réparables.

GARANTIE LIMITÉE DE ROBINET ÉLECTRONIQUE DE DELTA®

Toutes les pièces du robinet Delta® sont protégées contre les défauts de matériel et les vices de fabrication par une garantie de 5 ans. Delta recommande de faire appel à un plombier compétent pour l'installation et la réparation du robinet.

Pendant la période de garantie, Delta remplacera GRATUITEMENT toute pièce ou tout fini, présentant une défektivité de matériel ou un vice de fabrication pour autant que l'appareil ait été installé, utilisé et entretenu correctement. Pour obtenir des pièces de rechange, veuillez communiquer par téléphone au numéro 1-800-345-DELTA (aux États-Unis ou au Canada) et par écrit à l'une des adresses suivantes :

Aux États-Unis
Delta Faucet Company
Product Service
55 E. 111th Street
Indianapolis, IN 46280

Au Canada
Masco Canada
Centre de services techniques
420 Burbrook Place
London, Ontario N6A 4L6

La présente garantie s'applique au remplacement de toutes les pièces défectueuses, y compris le fini, et elle ne couvre que ces éléments. LES FRAIS DE MAIN-D'OEUVRE ET (OU) LES DOMMAGES PROVOQUÉS AU COURS DE L'INSTALLATION, DE LA RÉPARATION OU DU REMPLACEMENT D'UN ÉLÉMENT AINSI QUE LES PERTES OU DOMMAGES DE TOUTE AUTRE NATURE NE SONT PAS COUVERTS PAR LA GARANTIE. Toute réclamation en vertu de

la présente garantie doit être adressée à Delta, accompagnée de la preuve d'achat (original de la facture) du premier acheteur. CETTE GARANTIE EST LA SEULE OFFERTE PAR DELTA FAUCET COMPANY OU DELTA FAUCET CANADA, SELON LE CAS. ELLE EXCLUT TOUTE AUTRE GARANTIE, Y COMPRIS LA GARANTIE IMPLÍCITE DE QUALITÉ MARCHANDE.

Les robinets installés dans un établissement industriel ou commercial ou dans une place d'affaires sont protégés par une garantie étendue de cinq ans qui prend effet à compter de la date d'achat. Toutes les autres conditions de la garantie de cinq ans sont identiques à celle de la présente garantie. La présente garantie s'applique à tous les robinets Delta® fabriqués après le 1er janvier 1995.

Dans les États ou les provinces où il est interdit d'exclure ou de limiter les responsabilités à l'égard des dommages indirects ou fortuits, les exclusions et les limites susmentionnées ne s'appliquent pas. Les dommages résultant d'une mauvaise utilisation, d'une utilisation abusive de la négligence ou de l'utilisation de pièces autres que des pièces d'origine Delta® RENDENT LA GARANTIE NULLE ET SANS EFFET.

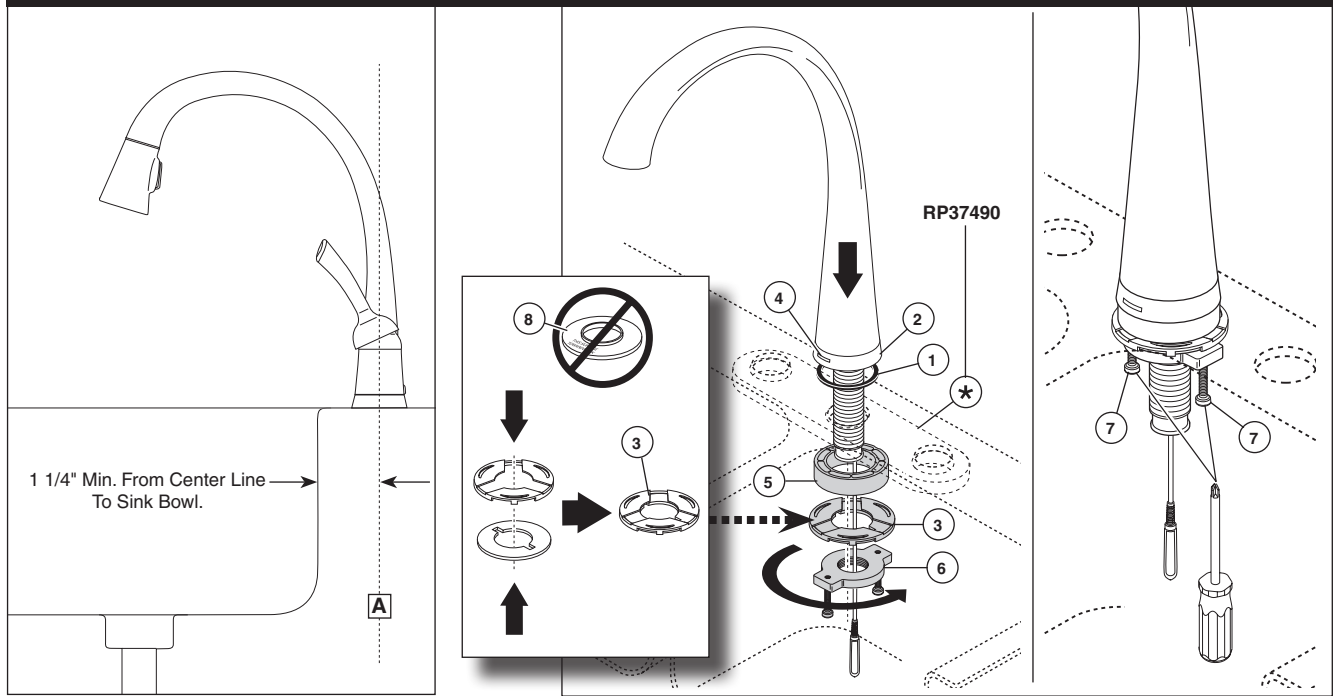
La présente garantie vous donne des droits précis qui peuvent varier selon votre lieu de résidence. Elle ne s'applique qu'aux robinets Delta® installés aux États-Unis, au Canada et au Mexique.

PILES NON INCLUSES.

© 2010 Division de Masco Indiana

1

Top Mount Sinks / Instalación por Encima / Bâti supérieur



Spout Installation For Top Mount Sinks

NOTE: These faucets are designed to fit a maximum counter top thickness of 2 1/2". The minimum distance from the center line (A) to the sink bowl is 1 1/4".

★ If you are installing the faucet on a Stainless Steel or a thin sink, use RP37490 Isolation Plate SUPPLIED WITH FAUCET in place of isolation spacer (5).

SHUT OFF WATER SUPPLIES.

Place gasket (1) into groove of spout base (2). Snap metal washer and spout insulating element (3) together. Position faucet on sink in center of mounting hole (ensure light (4) on base is facing forward). **Note: If surface is rough or uneven use silicone under the gasket.** Secure by installing isolation spacer (5), mounting bracket / spout insulating element (3) and nut (6) onto the mounting shank. Ensure spout insulating element is oriented "up" toward the underside of the deck or sink. Hand tighten nut (6). Tighten jack screws (7) to secure spout; but, do not overtighten. **Note: In top mount sink application the sink insulator (8) is NOT used.**

Instalación Del Surtidor

NOTA: Estas llaves de agua / grifos están diseñadas para usar en encimeras – muebles con un grosor de 2 1/2". The minimum distance from the center line to the sink bowl is 1 1/4".

★ Si va a instalar una llave de agua (grifo) de acero inoxidable o un fregadero delgado, use el plato aislador RP37490 INCLUIDO CON LA LLAVE DE AGUA en lugar del separador aislante (5).

CIERRE LOS SUMINISTROS DE AGUA.

Coloque el empaque (1) en la muesca de la base del surtidor (2). Coloque a presión, juntos, la arandela de metal y el elemento aislador (3) del surtidor. Coloque la llave de agua en el fregadero en el centro del orificio de instalación (asegúrese que la luz en la base (4) esté de frente). Fije instalando un separador aislante (5), soporte de montaje / elemento aislante para el surtidor (3) y la tuerca (6) sobre la espiga de montaje. **Nota: Si la superficie está áspera o desnivelada use silicona por debajo del empaque.** Asegúrese que el aislador esté orientado "encima de" hacia el superficie inferior de la cubierta o el fregadero. Apriete la tuerca a mano (6). Apriete los tornillos para lámina (7) para fijar el surtidor; pero, no apriete demasiado. **En instalación por encima del fregadero NO se utiliza el aislador (8).**

Installation du bec

NOTE : Ces robinets sont conçus pour un comptoir ayant une épaisseur maximale de 2 1/2 po. The minimum distance from the center line (A) to the sink bowl is 1 1/4".

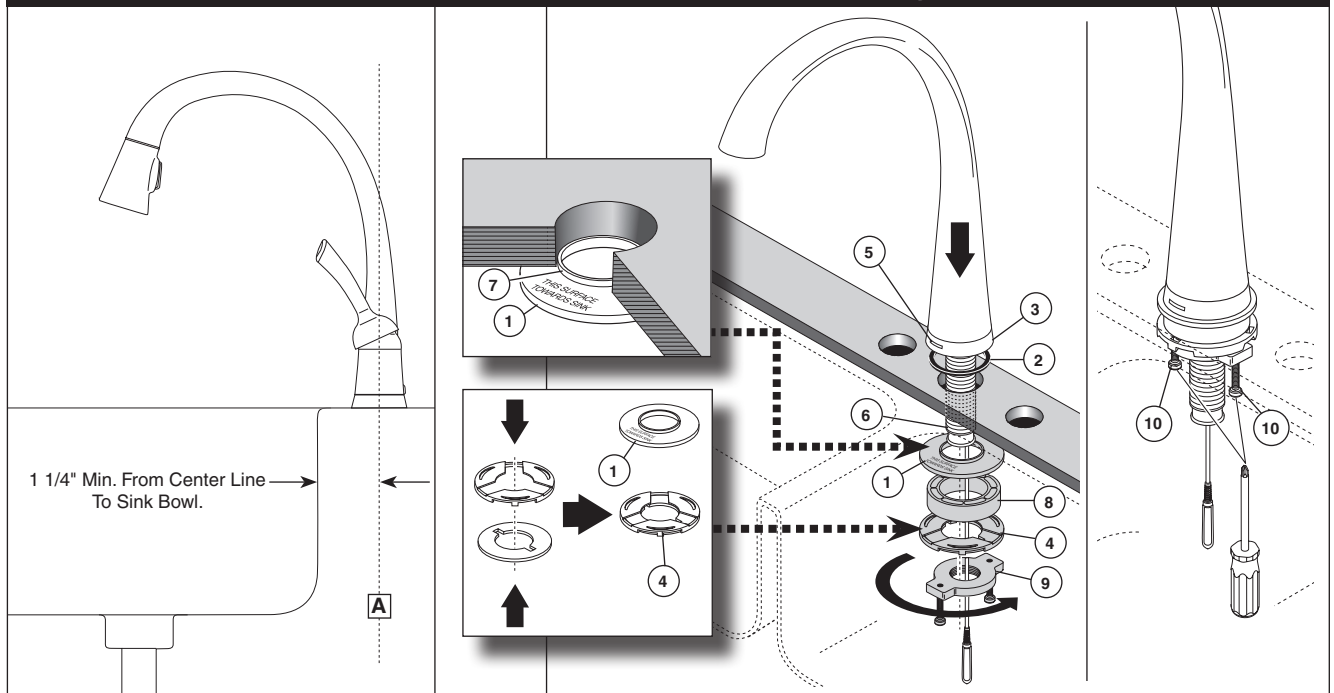
★ Si vous installez le robinet sur un évier en acier inoxydable ou un évier mince, utilisez la plaque d'isolation RP37490 FOURNIE AVEC LE ROBINET au lieu de la cale d'espacement isolante (5).

INTERROMPEZ L'ARRIVÉE D'EAU

Placez le joint (1) dans la rainure de la base du bec (2). Réunissez la rondelle en métal et l'élément isolant du bec (3) en exerçant une pression sur ceux-ci. Placez le robinet sur l'évier, dans le centre du trou de montage (assurez-vous que le voyant sur la base (4) est orienté vers l'avant). Fixez le robinet en installant la cale isolante (5), le support de montage isolant du bec (3) et l'écrou (6) sur la tige de montage. **Note : Si la surface est rugueuse ou inégale, appliquez du composé d'étanchéité à la silicone sous le joint.** Assurez que l'isolateur est orienté « vers le haut de » vers le dessous de la plate-forme. Serrez l'écrou à la main (6). Serrez les vis-vérins (7) pour fixer le bec, mais évitez de trop serrer. **Lorsque l'évier est monté sur le comptoir, l'isolateur d'évier (8) N'EST PAS utile.**

1

Under Mount Sinks / Instalación por Debajo / Sous le bâti



Spout Installation For Under Mount Sinks

NOTE: These faucets are designed to fit a maximum counter top thickness of 2 1/2". The minimum distance from the center line (A) to the sink bowl is 1 1/4".

SHUT OFF WATER SUPPLIES.

For metal sinks mounted under solid surfaces it is important to ensure the spout shank does not contact the metal sink. Use this insulator (1), according to the instructions below, to prevent the spout shank from contacting any metal edges of the sink.

Place gasket (2) into groove of spout base (3). Snap metal washer and spout insulating element (4) together. Position faucet on sink in center of mounting hole (ensure light (5) on base is facing forward). **Note: If surface is rough or uneven use silicone under the gasket.** Slide insulator (1) over mounting shank (6) with lettering toward the sink or deck. **Make sure that insulator lip (7) is properly seated in the mounting hole.** Secure by installing isolation spacer (8), the mounting bracket / spout insulating element (4) and nut (9) onto the mounting shank. Ensure spout insulating element (4) is oriented upward as shown. Hand tighten nut (9). Tighten jack screws (10); but, do not overtighten.

Instalación Del Surtidor En Fregaderos Instalados Por Debajo O El Interior De La Encimera O Superficie

NOTA: Estas llaves de agua / grifos están diseñadas para usar en encimeras – muebles con un grosor de 2 1/2". The minimum distance from the center line to the sink bowl is 1 1/4".

CIERRE LOS SUMINISTROS DE AGUA.

En los fregaderos de metal instalados por debajo de superficies sólidas es importante asegurar que la espiga del surtidor no tenga contacto con el fregadero de metal. Use este aislador (1), de acuerdo a las instrucciones a continuación, para prevenir que la espiga del surtidor tenga contacto con cualquier orilla del fregadero de metal.

Coloque el empaque (2) en la muesca de la base del surtidor (3). Coloque a presión, juntos, la arandela de metal y el elemento aislador (4) del surtidor. Coloque la llave de agua en el orificio central del fregadero para la instalación (asegúrese que la luz en la base (5) esté orientada hacia el frente). **Nota: Si la superficie es áspera o está desnivelada use silicón por debajo del empaque.** Deslice el aislador (1) sobre la espiga de instalación (6) con la letras hacia la parte de abajo del fregadero o encimera. **Asegúrese que la lengüeta del aislador (7) esté apropiadamente colocada en el agujero de instalación.** Fije instalando un separador aislante (8), el soporte para la instalación / elemento aislador del surtidor (4) y la tuerca (9) en la espiga para la instalación. Asegúrese que el elemento aislador del surtidor (4) esté orientado hacia "arriba" hacia el aislador (1). Apriete la tuerca a mano (9). Apriete los tornillos del enchufe (10); pero no apriete demasiado.

Installation Du Bec Sur Un Évier À Montage Sous Comptoir

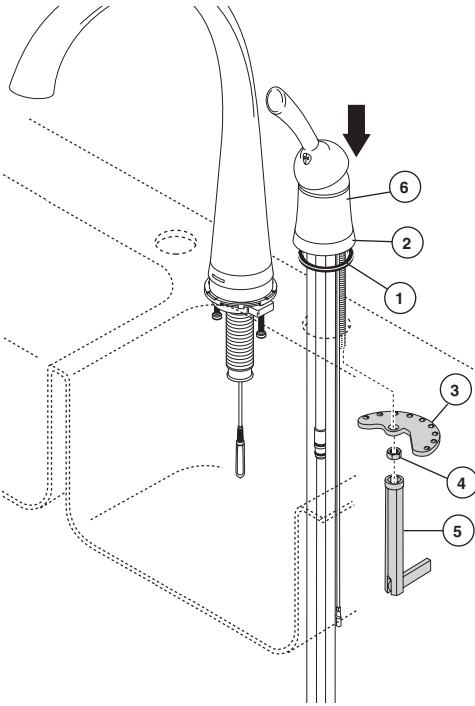
NOTE : Ces robinets sont conçus pour un comptoir ayant une épaisseur maximale de 2 1/2 po. The minimum distance from the center line (A) to the sink bowl is 1 1/4".

INTERROMPEZ L'ARRIVÉE D'EAU

Dans le cas d'un évier en métal monté en-dessous d'une surface pleine, assurez-vous que le bec n'entre pas en contact avec l'évier en métal. Utilisez l'isolateur (1) conformément aux instructions qui figurent ci-dessous pour empêcher la tige filetée du bec d'entrer en contact avec le rebord en métal de l'évier.

Placez le joint (2) dans la rainure située dans la base du bec (3). Réunissez la rondelle en métal et l'élément isolant du bec (4) en exerçant une pression sur ceux-ci. Placez le robinet sur l'évier dans le centre du trou de montage (assurez-vous que le voyant sur la base (5) est orienté vers l'avant). **Note : Si la surface est rugueuse ou inégale, appliquez du composé d'étanchéité à la silicone sous le joint.** Glissez l'isolateur (1) sur la tige de montage (6) de manière que le lettrage se trouve contre le dessous de l'évier ou du comptoir. **Assurez-vous que la lèvre de l'isolateur (7) est bien calée dans le trou de montage.** Fixez le bec en installant la cale isolante (8), le support de montage / élément isolant du bec (4) et l'écrou (9) sur la tige de montage. Assurez-vous que le dessus de l'élément isolant (4) est orienté vers l'isolateur (1). Serrez l'écrou (9) à la main. Serrez les vis vérins (10). Prenez garde de trop serrer.

2



Valve Assembly Installation

Slide the gasket (1) up over tubes and wire of valve assembly, then place into groove in base (2). Feed tubes and wire down through hole in sink making sure that the gasket is properly seated. **Note: If surface is rough or uneven use silicone under the gasket.** Place valve assembly in center of mounting hole. Secure valve assembly to sink with mounting bracket (3) and nut (4) using wrench (5) supplied with your faucet. **NOTE: If valve sleeve (6) is loose or there is an excessive gap between the deck and sleeve after securing valve assembly to deck, rotate sleeve clockwise until snug.**

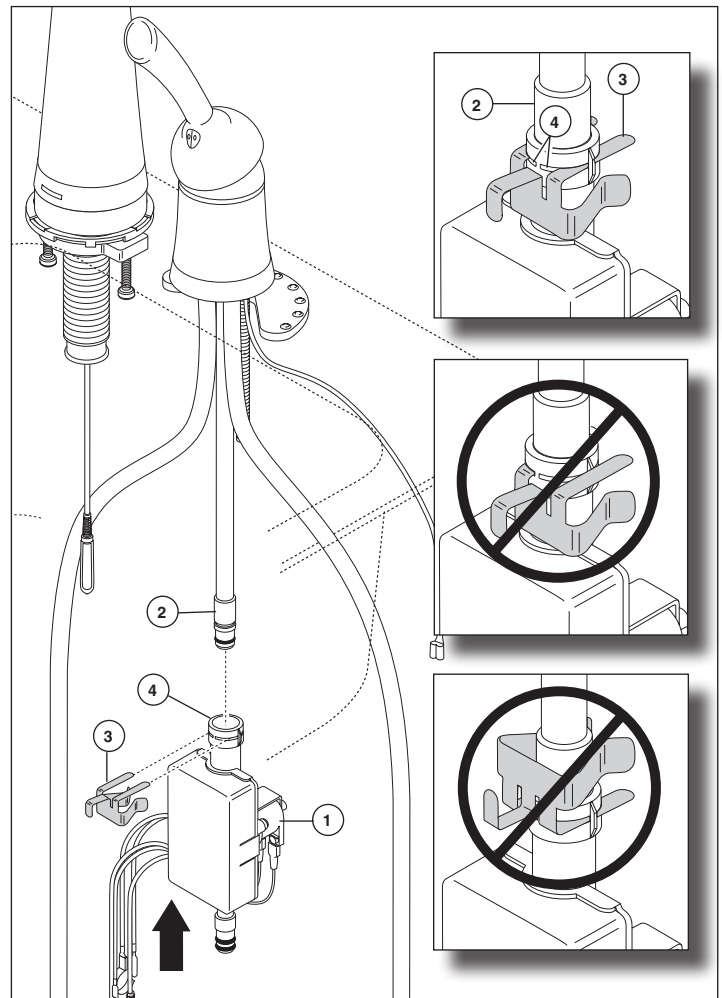
Instalación del Ensamble de la Válvula

Deslice el empaque (1) hacia arriba sobre los tubos y el alambre del ensamble de la válvula y colóquelo en la muesca (2). Deslice las tuberías hacia abajo por el orificio del fregadero asegurándose que el empaque esté apropiadamente sentado. **Nota: Si la superficie está áspera o desnivelada use silicón por debajo del empaque.** Coloque el ensamble de la válvula en el centro del agujero de instalación; y fije el ensamble de la válvula al fregadero con el soporte de la instalación (3) y la tuerca (4) usando una llave de tuercas (5) incluida con su llave de agua. **NOTA: Si la manga de la válvula (6) está floja o hay exceso de espacio entre el mueble y la manga después de fijar el ensamble de la válvula al mueble, gire la manga en sentido de las manecillas del reloj hasta que quede ajustado.**

Installation de la soupape

Glissez le joint (1) sur les tubes et le fil de la soupape, puis introduisez-le dans la rainure de la base (2). Introduisez les tubes et le fil dans le trou de l'évier et assurez-vous que le joint est bien à sa place. **Note : Si la surface est rugueuse ou inégale, appliquez du composé d'étanchéité à la silicone sous le joint.** Placez la soupape au centre du trou de montage et fixez-la avec le support de montage (3) et l'écrou (4) à l'aide de la clé (5) fournie avec le robinet. **NOTE : Si le manchon de la soupape (6) a du jeu ou s'il y a un écart excessif entre la plage et le manchon après avoir fixé la soupape à la plage, tournez le manchon dans le sens horaire jusqu'à ce qu'il soit bien appuyé.**

3



Solenoid Installation

From underneath the sink, slide the solenoid assembly (1) up on to the valve outlet (2). Make sure that the assembly is fully engaged; then, slide the metal retaining clip (3) through the thin slots on top of the solenoid inlet (4). Pull down moderately to ensure connection has been made. An incorrectly installed clip could cause water damage.

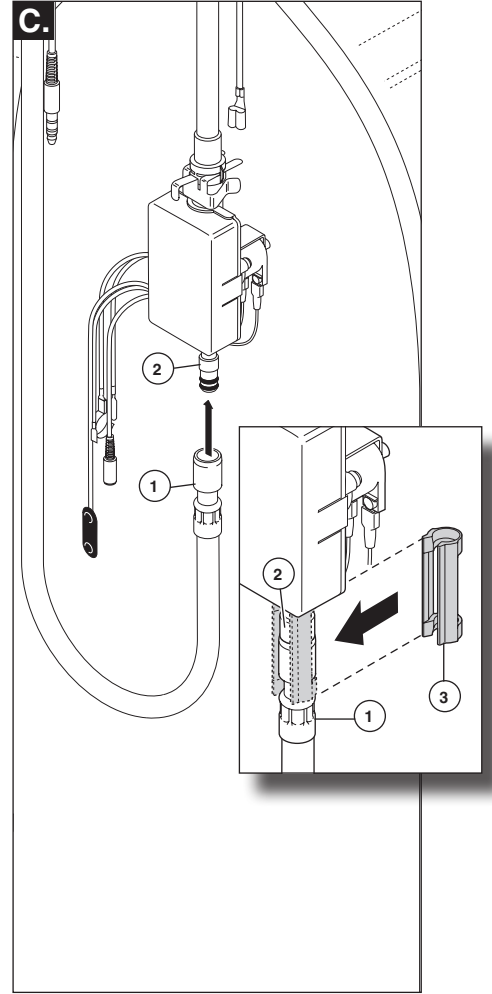
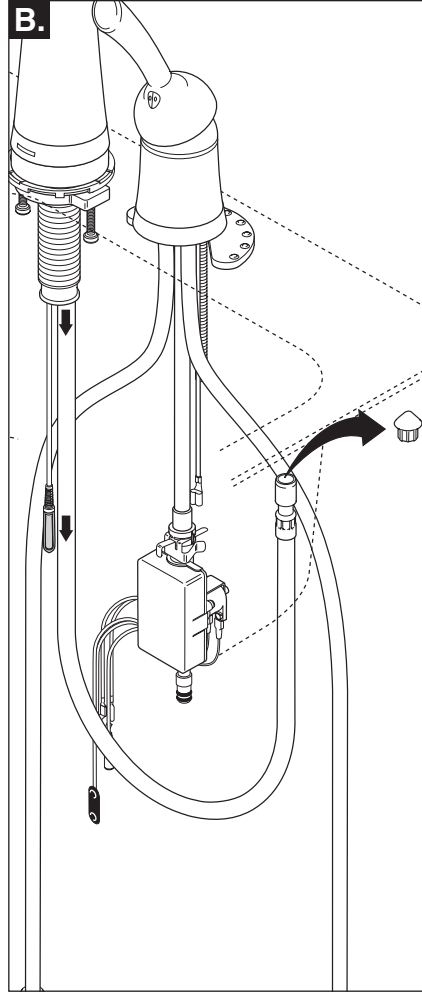
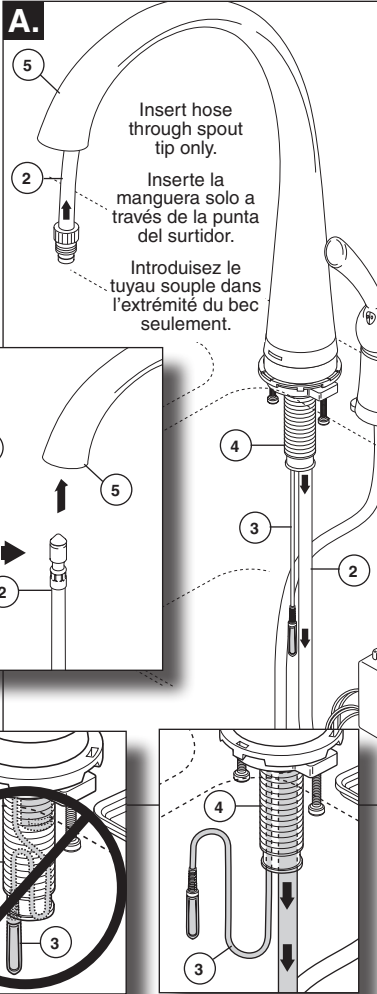
Instalación del Ensamble del Solenoide

Desde la parte interior del fregadero, deslice el ensamble del solenoide (1) hacia arriba hasta el desagüe de la válvula (2). Asegúrese que el ensamble esté completamente encajado; luego, deslice el gancho de metal de retención (3) por las muescas delgadas de la parte de arriba de la entrada del solenoide (4). Hale, hacia abajo, moderadamente para asegurar que ha hecho la conexión. Un gancho incorrectamente instalado pudiera causar daño de agua.

Installation de l'électrovanne

Par le dessous de l'évier, glissez l'électrovanne (1) jusqu'à la sortie de la soupape (2). Assurez-vous que l'électrovanne est bien engagée, puis glissez l'agrafe métallique (3) dans les fines rainures dans la partie supérieure de l'entrée de l'électrovanne (4). Tirez modérément sur le flexible vers le bas pour vous assurer qu'il est bien branché. Une agrafe mal installée peut causer un dégât d'eau.

4



Hose Installation

A. Insert hose guide (1) into the end of hose (2). Make sure LED wire (3) is clear of shank (4). Pass hose (2) up through tip of spout (5) and out shank (4). It may take several attempts to feed hose. **DO NOT** attempt to pass hose through the shank first. This will cause the hose to become stuck and possibly damage the faucet. **Note: Let hose protrude from spout to prevent being pulled into spout or briefly attach sprayer.**

B. Remove hose guide.

C. Push hose end (1) onto solenoid assembly outlet (2). Attach clip (3) over hoses as shown. Pull down moderately to ensure connection has been made.

Instalación De la Manguera

A. Introduzca la guía de la manguera (1) en el extremo de la manguera (2). Asegúrese que el alambre del diodo (3) LED esté apartado del tubo (4). Pase la manguera (2) hacia arriba por la punta del surtidor (5) y hacia fuera por la espiga (4). Puede tener que intentarlo varias veces. **NO** trate de pasar la manguera primero por la espiga. Esto hará que la manguera quede atascada y posiblemente dañe la llave de agua. **Nota: Deje que la manguera sobresalga del surtidor para prevenir que se hale desde adentro del surtidor o brevemente conecte el rociador.**

B. Quite la guía de la manguera.

C. Meta el extremo de la manguera (1) en la salida del ensamble del solenoide (2). Conecte el gancho (3) sobre las mangueras como se muestra. Hale, hacia abajo, moderadamente para asegurar que ha hecho la conexión.

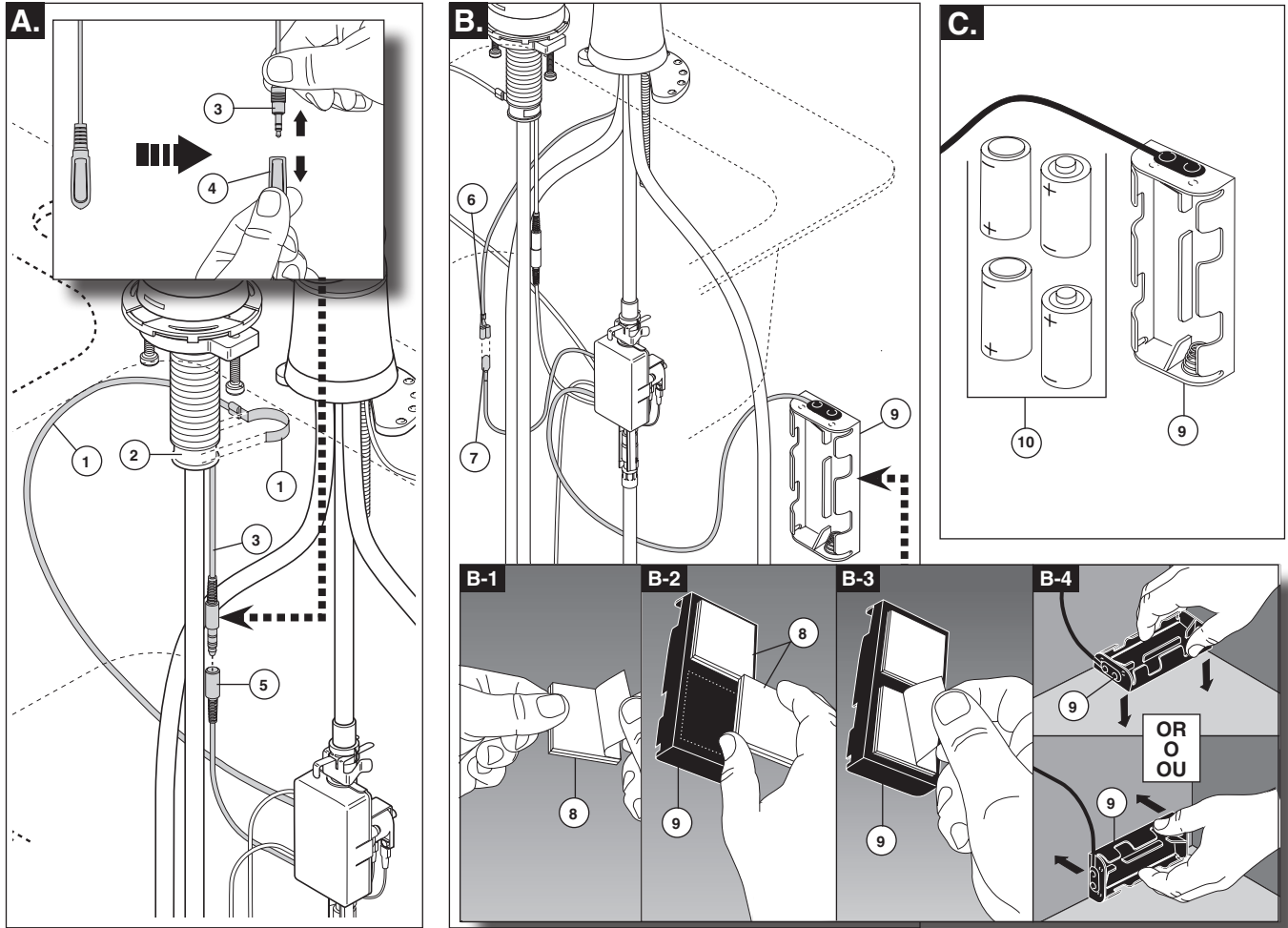
Installation de Flexible

A. Introduisez le guide du tuyau souple (1) dans l'extrémité du tuyau souple (2). Assurez-vous que le fil de la DEL (3) est à l'écart de la tige filetée (4). Introduisez le tuyau (2) dans l'extrémité du bec (5), puis dans la tige (4). Vous pourrez devoir réessayer à plus d'une reprise avant de réussir à faire passer le tuyau souple. N'essayez pas d'introduire le tuyau souple dans la tige en premier. Le tuyau risque de se coincer et le robinet pourrait être endommagé. **Note : Laissez le tuyau souple en saillie par rapport au bec pour éviter qu'il se perde à l'intérieur du bec ou attachez le pulvérisateur temporairement.**

B. Enlevez le guide du tuyau souple.

C. Poussez l'extrémité du tuyau souple (1) sur la sortie de l'électrovanne (2). Fixez l'agrafe (3) sur le tuyau comme le montre la figure. Tirez modérément sur le tuyau pour vous assurer qu'il est bien fixé.

5



Wire Connections

A. Briefly touch the cold stop or other ground to dissipate any static charge. Attach wire (1), from the solenoid assembly, onto the groove on the spout mounting shank (2). Orient clip (1) so wire exits away from valve. Wire extension (3) from the shank is shipped with a protective plastic cap (4). Remove this by grasping the plug and pulling off the cap. Discard cap. Connect wire (3), extending from the mounting shank, to wire (5) extending from the solenoid

assembly. Avoid twisting wires together or having the wires close to each other.

B. Connect wire (6), coming from the valve, to wire (7) of the solenoid assembly. Peel the plastic backing from one side of the Velcro strips (8) and stick to the back of the battery box (9). Peel the remaining plastic backing from the Velcro strips on the back of the battery box (9) and secure it to the wall at a convenient location as close to the floor as possible. (Flat on the floor for best performance.)

C. Load 4 "C" batteries (10) into the battery box (9). **Important: DO NOT load batteries before making all electrical connections.**

Conexiones de Alambre

A. Brevemente toque el tope del límite del agua fría u otra superficie con contacto a tierra para disipar cualquier carga estática. Conecte el alambre (1), desde el ensamble del solenoide, en la muesca en la espiga para la instalación del surtidor (2). Coloque el gancho (1) de manera que los alambres salgan de la válvula. La extensión de alambre de la espiga (3) está empacada para su envío con una tapa protectora plástica (4). Quite esta agarrando el tapón y halándola. Descarte la tapa. Conecte el alambre (3), extendiendo desde la espiga para la instalación,

hasta el alambre (5) que se extiende del ensamble del solenoide. Evite torcer juntos los alambres o tener los alambres cerca uno del otro.

B. Conecte el alambre (6), que sale de la válvula, al alambre (7) del ensamble del solenoide. Despegue el plástico al dorso de uno de los lados de la cinta de Velcro (8), péguela al dorso de la caja de baterías (9). Pele el plástico de respaldo que queda de las tiras de Velcro en la parte posterior de la caja de la batería (9) y fíjela a la pared en un lugar conveniente, lo más cerca del piso como sea posible. (Plano en el piso para obtener un mejor rendimiento.)

C. Cargue las 4 baterías "C" (1) en la caja de baterías (2). **Importante: NO cargue las baterías antes de hacer todas las conexiones eléctricas.**

Branchement des fils

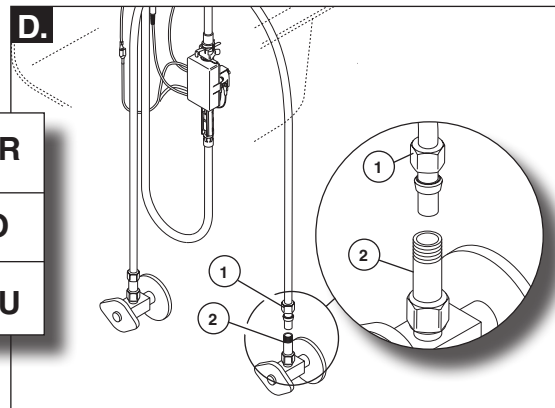
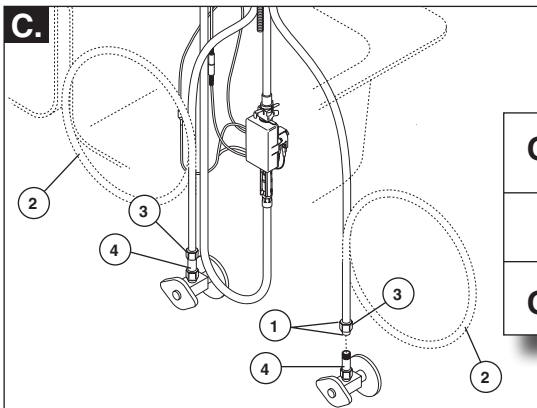
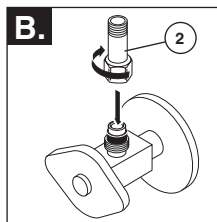
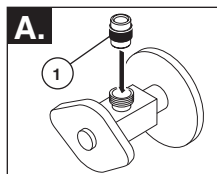
A. Touchez brièvement le robinet d'arrêt d'eau froide ou un autre élément de mise à la terre pour dissiper toute charge statique. Fixez le fil (1) provenant de l'électrovanne dans la rainure de la tige de montage du bec (2). Orientez l'agrafe (1) de manière que le fil sorte de la soupape. Le bout de fil provenant de la tige de montage (3) a été muni d'un capuchon protecteur (4) en usine. Saisissez-le et tirez pour l'enlever. Jetez le capuchon. Raccordez le bout de fil (3) provenant de la tige de montage au fil (5) de l'électrovanne. Évitez de

torsader les fils ou de les placer près l'un de l'autre.

B. Raccordez le fil (6) provenant de la soupape au fil (7) de l'électrovanne. Retirez l'endos en plastique des bandes de Velcro (8) et collez les bandes sur face arrière du boîtier de piles (9). Enlevez l'endos en plastique des bandes de Velcro à l'arrière du boîtier de piles (9) et fixez le boîtier au mur à un endroit approprié aussi près que possible du plancher (à plat contre le plancher idéalement).

C. Placez les quatre piles « C » (1) dans le boîtier de piles (2). **Important : NE PLACEZ PAS les piles avant d'avoir réalisé toutes les connexions électriques.**

6



Water Line Connections

- A. Important:** To ensure proper operation of your plumbing it is essential to install these check valve assemblies onto your supply stops. Insert ferrule (1) into cold water stop.
- B.** Thread on check valve (2) and tighten. **DO NOT OVERTIGHTEN.** Repeat steps A & B for hot water stop.
- C.** Ensure all fittings and end connections are free of debris. Faucet fittings (1) are 3/8" compression, with ends colored red for hot and blue for cold. Loop tubing (2) if it is too long. **Note: Recommended tubing minimum bend diameter is 8".** Secure metal nut (3) on faucet tube to check valve connection (4) and hand tighten, then tighten one additional turn with wrench. **DO NOT OVERTIGHTEN.** Repeat for other tube. **WARNING: Do not use pipe dope or other sealants on water line connections.**

D. Custom Fit Connections

If you determine the PEX supply tubing for this faucet is too long and must be shorter to create an acceptable installation, be sure to read the instructions and plan ahead. When cutting the supply tubing the installer accepts the responsibility to do so in a way that allows a leak-free joint to be created. Delta is not responsible for tubing that is cut too short or cut in a way that will not allow for a

For custom fit installations, you must use RP50952 sleeves supplied with model and nuts included on supply lines. **Tube cut must be straight.** See plastic sleeve installation instructions found in RP50952 and included in this document for more information.

Secure metal nut (1) on faucet tube to check valve connection (2) and hand tighten, then tighten an additional 2 turns with wrench. **DO NOT OVERTIGHTEN.** Repeat for other tube.

WARNING: Do not use pipe dope or other sealants on water line connections.

Potential Problems and Remedies

- **Tubing is not cut perpendicular to the axis of the tube:** carefully make an additional cut, being careful not to cut the tube too short.
- **Tubing is cut too short:** buy a coupling union and a replacement supply line that mate together from a store. The coupling union end intended to connect to the faucet must mate to the standard 3/8" connection nuts and plastic sleeves supplied with the faucet.
- **The plastic sleeve or connection nut is lost:** purchase a replacement nut and/or plastic sleeve that are designed to seal with PEX tubing. **NOTICE: DO NOT use a metal sleeve, RP51243 gasket (supplied with faucet) or ferrule in the place of the plastic sleeve supplied, it may not create a leak-free joint.**

Conexiones a la Línea de Agua

- A. Importante:** Para asegurar el funcionamiento correcto de su plomería es esencial instalar los ensamblajes de las válvulas checadoras en los toques del suministro. Introduzca el casquillo (1) en el pare de agua fría.
- B.** Enrosque en el adaptador (2) y apriete. **NO APRIETE DEMASIADO.** Repita los pasos A & B en el tope del agua caliente.
- C.** Asegúrese que todos los accesorios y las conexiones finales estén libres de residuos. Los accesorios (1) son de compresión de 3/8", con los extremos de color rojo para el agua caliente y azul para el agua fría. Enlace las tuberías (2) si es muy larga. **Nota: La curva mínima recomendada es de 8" de diámetro.** Fije la tuerca de metal (3) en el tubo de la llave de agua a la conexión (4) y apriete a mano, luego apriete con una vuelta adicional con una llave de tuercas. **NO APRIETE DEMASIADO.** Repita con el otro tubo. **AVISO: No use compuesto para tuberías u otros selladores en las conexiones de la tubería de agua.**

D. Conexiones Especiales

AVISO: Si usted determina que la tubería PEX para el suministro de agua para esta llave de agua es muy larga y debe recortarse para crear una instalación aceptable, asegúrese leer las instrucciones y planifique de antemano. Cuando corte la tubería de suministro el instalador acepta la responsabilidad de hacerlo de una manera que permite crear una articulación sin filtraciones. Delta no se responsabiliza por las tuberías que se han cortado demasiado cortas o cortadas de una manera que no permite una articulación libre de filtración.

Para instalaciones hechas a la medida, usted debe usar mangas RP50952 incluidas con el modelo y las tuercas incluidas en las tuberías de suministro. El corte del tubo debe ser recto. Vea las instrucciones para la instalación de la manga plástica incluida con el RP50952 y para más información incluida en este documento.

Fije la tuerca de metal (1) en la tubería de la llave de agua / grifo a la conexión de la válvula de suministro (2) y apriete a mano. Con la llave de tuercas, apriete

la tuerca dándole 2 vueltas más de si fuera apretado a mano. **NO APRIETE DEMASIADO.** Repita con la otra tubería. **AVISO: No use compuesto para tuberías u otros selladores en las conexiones de la tubería de agua.**

Problemas Potenciales y Soluciones

- **La tubería no está cortada perpendicular al eje del tubo:** cuidadosamente haga un corte adicional, teniendo cuidado de no cortar el tubo demasiado corto.
- **La tubería está cortada demasiado corta:** compre en un almacén un acoplamiento de unión y una tubería de suministro de repuesto que acoplen. El extremo de la unión de acoplamiento que es para conectar a la llave de agua debe acoplar con las tuercas estándares de 3/8" y mangas de plástico incluidas con la llave de agua / grifo.
- **La manga plástica o la tuerca de conexión se ha perdido:** compre una tuerca de repuesto y/o manga plástica diseñada para sellar con la tubería PEX. **AVISO: No use una manga de metal, RP51243 empaque (suministrado con el grifo) o casquillo, en vez de la manga incluida puede no crear una articulación sin filtración.**

Branchement à la tuyauterie

- A. Important :** Vous devez installer ces clapets de non-retour sur vos robinets d'alimentation pour que la plomberie fonctionne correctement. Introduisez la virole (1) dans le robinet d'alimentation en eau froide.
- B.** Vissez l'adaptateur (2) et serrez-le. **PRENEZ GARDE DE TROP SERRER.** Répétez les étapes A et B pour le robinet d'alimentation en eau chaude.
- C.** Assurez-vous que tous les raccords sont exempts de corps étrangers. Le branchement est effectué au moyen de raccords de robinetterie (1) 3/8 po à compression. L'extrémité du raccord d'eau chaude est rouge et celle du raccord d'eau froide est bleue. Faites une boucle avec le tube (2) s'il est trop long. **Note : Le diamètre minimal de la courbure doit être d'au moins 8 po.** Vissez l'écrou métallique (3), qui se trouve sur le tube du robinet, sur le raccord du robinet d'alimentation (4) et serrez-le à la main, puis faites un tour supplémentaire avec une clé. **PRENEZ GARDE DE TROP SERRER.** Raccordez l'autre tube de la même manière. **MISE EN GARDE : N'utilisez pas de pâte à joint ni d'autres produits d'étanchéité sur les raccords de tuyauterie.**

D. Spéciaux Tuyauterie Branchement

NOTIFICATION : Si le tube d'alimentation en PEX de ce robinet est trop long et doit être raccourci, lisez les instructions et prenez le temps de réfléchir. Vous devez couper le tube de manière à obtenir un joint étanche. Delta n'accepte aucune responsabilité si le tube a été coupé trop court ou d'une manière qui empêche le joint d'être étanche.

Dans le cas des installations sur mesure, vous devez utiliser les manchons RP50952 fournis avec le robinet et les écrous qui se trouvent sur les arrivées d'eau. Le tube doit être coupé d'équerre. Pour obtenir plus de renseignements, veuillez consulter les instructions d'installations des manchons en plastique qui se trouvent dans le kit RP50952 et qui sont incluses dans le présent document.

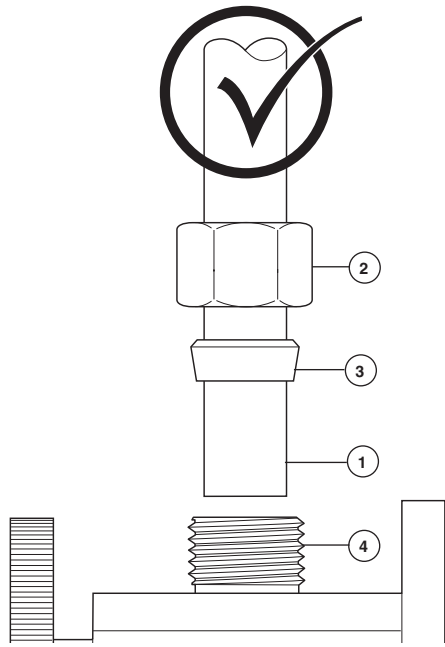
Vissez l'écrou métallique (1), qui se trouve sur le tube du robinet, sur le raccord du robinet d'alimentation (2) et serrez-le à la main. Serrez-le à la main, puis faites deux tours à l'aide d'une clé. **PRENEZ GARDE DE TROP SERRER.** Raccordez l'autre tube de la même manière.

MISE EN GARDE : N'utilisez pas de pâte à joint ni d'autres produits d'étanchéité sur les raccords de tuyauterie.

Problèmes possibles et correctifs

- **Le tube n'est pas sectionné perpendiculairement à son axe :** Faites une nouvelle coupe en prenant garde de ne pas trop raccourcir le tube.
- **Vous avez coupé le tube trop court :** Achetez un raccord-union et un tube d'arrivée d'eau de rechange dans un magasin. L'extrémité du raccord-union à raccorder au robinet doit être compatible avec les écrous 3/8 po standard et les manchons en plastique fournis avec le robinet.
- **Vous avez perdu un manchon en plastique ou un écrou de raccordement :** Achetez un écrou et/ou un manchon en plastique conçus pour former un raccord étanche avec un tube PEX. **NOTIFICATION : Évitez d'utiliser un manchon métallique, RP51243 le joint (fournie avec le robinet) ou une virole à la place du manchon en plastique fourni. Le joint ne sera pas étanche.**

Correct method
Método Correcto
Bonne méthode



Custom Fit Connections - Plastic Sleeve Installation Instructions

1. Identify desired length of tube (1). Leave 1" - 2" of extra length to allow for easier installation and cut tube. Ensure cut is straight and burr free.
2. Slide nut (2) and plastic sleeve (3) onto cut tube. Ensure sleeve is oriented as shown.
3. Insert tube into outlet fitting (4). Tube should touch bottom of hole inside fitting.
4. Slide plastic sleeve down tube until it engages top of fitting. **NOTICE: Failure to use plastic sleeve in the correct orientation will result in disconnection and possible water damage.**
5. Slide nut over plastic sleeve. With wrench, tighten nut 2 turns past finger tight.

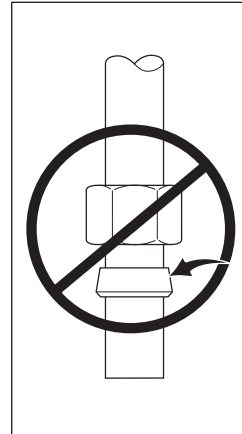
Conexiones Especiales - Instrucciones d'instalaciones de le manchon en plastique

1. Identifique la longitud deseada del tubo (1). Deje 1" - 2" de soltura para una instalación más fácil y sin rebabas. Asegure que el corte sea recto y sin rebabas.
2. Resbale la tuerca (2) y la manga plástica (3) sobre el tubo cortado. Asegure la manga se orienta según lo demostrado.
3. Introduzca el tubo dentro del accesorio (4). El tubo debe tocar el fondo del agujero dentro del accesorio.
4. Deslice la manga plástica hacia abajo en el tubo hasta que encaje en la parte superior del accesorio. **AVISO: El no usar la manga plástica en la orientación correcta resultará en desconexión y posible daño por agua.**
5. Deslice la tuerca sobre la manga plástica. Con la llave de tuercas, apriete la tuerca dándole 2 vueltas más de si fuera apretado a mano.

Spéciaux Branchement - Instrucciones para la Instalación del la Manga Plástica

1. Identifiez la longueur désirée du tube (1). Laissez 1 à 2 pouces de la longueur supplémentaire pour faciliter l'installation et coupez le tube. Faites une coupe d'équerre et enlevez les bavures.
2. Glissez l'écrou (2) et la manchon en plastique (3) sur le tube coupé. Assurez la manchon est orienté comme montré.
3. Introduisez le tube dans le raccord (4). Le tube doit toucher le fond du trou à l'intérieur du raccord.
4. Faites glisser le manchon en plastique dans le tube jusqu'à ce qu'il pénètre dans la partie supérieure du raccord. **NOTIFICATION : Si le manchon en plastique n'a pas été installé dans l'orientation correcte, le raccord peut se défaire et l'eau peut occasionner des dommages.**
5. Faites glisser l'écrou sur le manchon en plastique. Serrez-le à la main, puis faites deux tours à l'aide d'une clé.

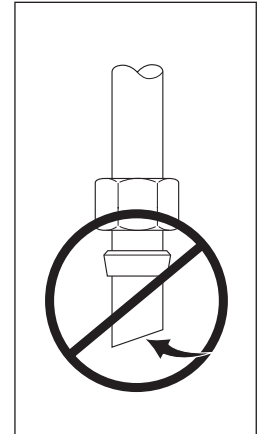
Incorrect Installation
Instalación Incorrecta
Installation Incorrecte



Do not install sleeve upside down.

No instale la manga boca abajo.

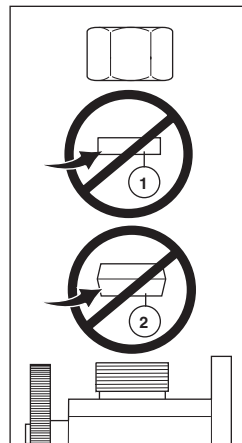
N'installez pas le manchon à l'envers.



Ensure cut is straight.

Asegúrese que el corte esté recto.

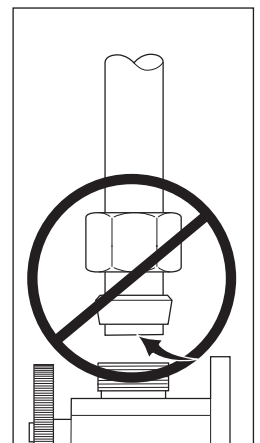
Assurez-vous que la coupe est droite.



Do not use RP51243 gasket (1) supplied with PEX tubing or brass ferrule (2) supplied with valve stops.

No use RP51243 empaque (1) suministrado con el tubería de PEX o el casquillo de bronce (2) suministrado con las válvulas de cierre.

N'utilisez pas RP51243 le joint (1) fournie avec la tuyauterie de PEX ou la bague en cuivre (2) fournie avec les robinets d'arrêt.

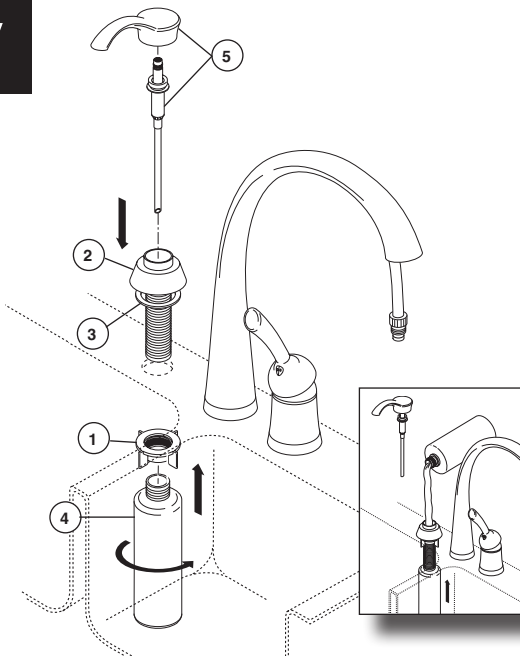


Ensure tube is fully inserted into stop before sliding sleeve down to engage top of fitting.

Asegúrese que el tubo este completamente introducido dentro del tope antes de deslizar la manga hacia abajo para encajar la parte superior del accesorio.

Assurez-vous que le tube est introduit entièrement dans le robinet d'arrêt avant de faire glisser le manchon vers le bas pour le fixer à la partie supérieure du raccord.

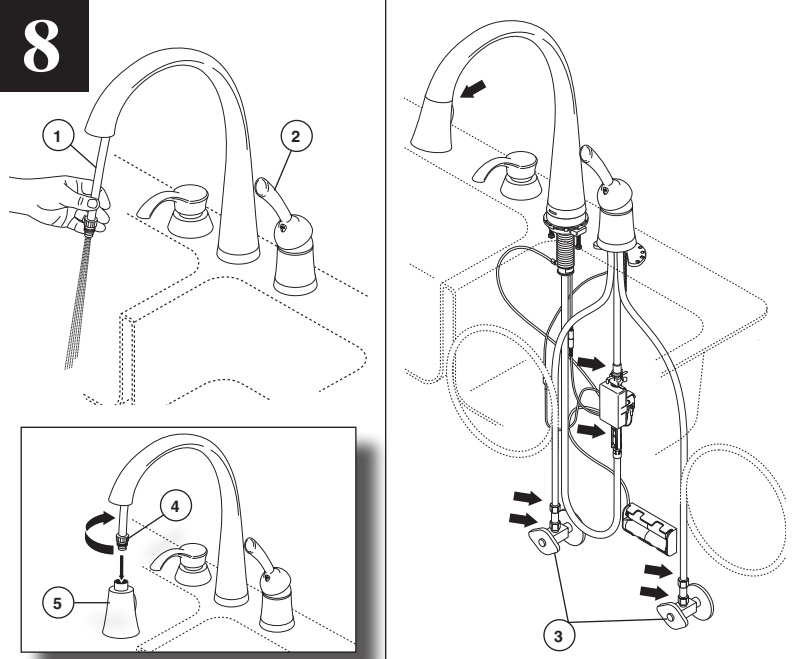
7



Soap Dispenser Installation

Remove nut (1). Insert body (2) and gasket (3) through selected hole in sink. Make sure gasket (3) is properly seated in the base. Secure body to sink with nut (1). From under the sink screw the bottle (4) onto the body assembly shank. Insert pump and head (5) into body (2). **Note: To fill, lift the head and pump assembly out of the bottle and pour not more than 8 oz. into bottle. DO NOT** remove bottle each time as this weakens the neck. Pull pump and head assembly out occasionally to soak and pump warm water through pump to remove soap build-up.

8



Pull the hose assembly (1) out of the spout and be sure to hold the end of the hose down into the sink. Turn faucet handle (2) to the full on mixed position. Turn on hot and cold water supplies (3) and flush water lines for one minute. **IMPORTANT: This flushes away any debris that could cause damage to internal parts.** Hand tighten the hose nut (4) into the sprayer assembly (5). Make sure hose operation does not interfere with any electrical connections. Check all connections at arrows for leaks. Re-tighten if necessary, but do not overtighten.

Instale el Dispensador de Jabón

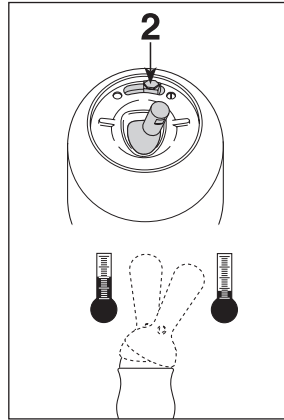
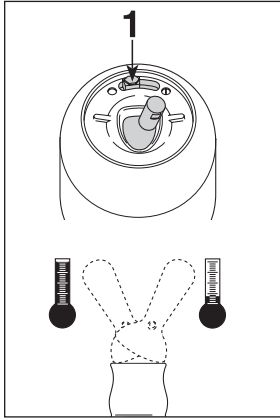
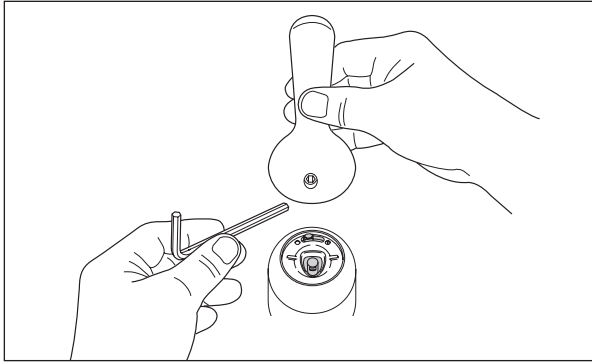
Quite la tuerca y el empaque (1). Introduzca el cuerpo (2) y el empaque (3) a través del agujero seleccionado en el fregadero. Asegure que el empaque (3) esté apropiadamente sentado en la base. Fije el cuerpo al fregadero con la tuerca y el empaque (1). Desde la parte interior del fregadero, atornille la botella (4) en el cuerpo del ensamble de la espiga. Introduzca la bomba y la cabeza (5) dentro del cuerpo (2). **Nota: Para llenar, levante la cabeza y la bomba de la botella y vierta no más de 8 oz dentro de la botella.** NO saque la botella cada vez ya que esto debilitaría el cuello. De vez en cuando, hale la bomba y la cabeza fuera y deje remojando y bombée agua tibia a través de la bomba para remover la acumulación del jabón.

Hale el ensamble de la manguera (1) hacia afuera del surtidor y asegúrese de sostener la punta de la manguera hacia abajo en el fregadero. Abra el agua con la manija (2) a la posición mixta. Abra los suministros de agua fría y caliente (3) y deje que le agua corra por las líneas durante un minuto. **IMPORTANTE: Esto limpia cualquier desperdicio que pueda dañar las partes internas.** Apriete a mano la tuerca de la manguera (4) en el ensamble del rociador (5). Examine todas las conexiones en los sitios marcados con flechas por si hay filtraciones. Apriete de nuevo si es necesario, pero no apriete demasiado.

Installez le distributeur de savon

Enlevez l'écrou et joint (1). Introduisez le corps (2) et le joint (3) dans le trou approprié de l'évier. Assurez-vous que le joint (3) est bien calé dans la base. Fixez le corps à l'évier avec l'écrou et joint (1). Par le dessous de l'évier, vissez la bouteille (4) sur le manchon du corps. Introduisez la pompe et la tête (5) dans le corps (2). **Note : Pour remplir la bouteille, soulevez la tête avec la pompe. Ne versez pas plus de 8 onces de liquide.** ÉVITEZ d'enlever la bouteille à chaque fois pour ne pas affaiblir le goulot. Enlevez la tête avec la pompe à l'occasion et faites tremper l'ensemble dans l'eau chaude pour enlever les dépôts de savon.

Tirez l'extrémité du tuyau souple (1) à l'extérieur du bec et tenez-la dans l'évier. Placez la manette (2) du robinet en position d'écoulement maximal de l'eau chaude et de l'eau froide. Ouvrez les robinets d'alimentation en eau chaude et en eau froide (3) et laissez couler l'eau une minute pour rincer la tuyauterie. **IMPORTANT : Cette opération sert à évacuer les corps étrangers qui pourraient abîmer les éléments internes.** Serrez l'écrou du tuyau souple (4) à la main dans le pulvérisateur (5). Vérifiez l'étanchéité de tous les raccords indiqués par des flèches. Serrez-les de nouveau au besoin, mais prenez garde de trop serrer.



Setting The Handle Limit Stop (Optional)

This faucet includes an integrated handle limit stop that has two positions. Position 1, to the left, allows full handle motion (the full range between "all cold" to "all hot"). The faucet is set in position 1 in the factory. Position 2, to the right, allows half of the normal handle motion ("all cold" to "mixed hot/cold").

The handle limit stop can be adjusted by the homeowner once the faucet is installed. Setting the handle limit stop in position 2 may help to prevent scalding because it limits the amount of hot water in the mix; however, this handle limit stop will not always prevent scalding because it does not compensate for incoming pressure or sudden water temperature changes.

To change positions of the handle limit stop: remove the handle; move the valve stem to the all cold position so the water is on; change the position of the handle limit stop; turn off the water; reinstall the handle.

Fijando la parada de límite de la manija (opcional)

Esta llave de agua incluye una manija integrada, que tiene dos posiciones, para limitar la temperatura. La posición 1, a la izquierda, permite el movimiento completo de la manija (el alcance completo entre el agua "totalmente fría" hasta "totalmente caliente"). La fábrica preselecciona la llave de agua (grifo) a la posición 1. La posición 2, a la derecha, permite la mitad del alcance de movimiento normal de la manija ("totalmente fría" a la posición "mixta caliente/fría").

Una vez que la llave de agua (grifo) se ha instalado, el límite rotacional de la manija puede ajustarse por el propietario de la residencia. Ajustando la manija de ajuste del tope del límite de la temperatura a la posición 2 puede ayudar a prevenir escaldaduras porque limita la cantidad de agua caliente en la mezcla; sin embargo, esta manija que limita la temperatura del agua no siempre prevendrá escaldaduras porque no compensa la presión del agua de entrada o cambios repentinos de la temperatura del agua.

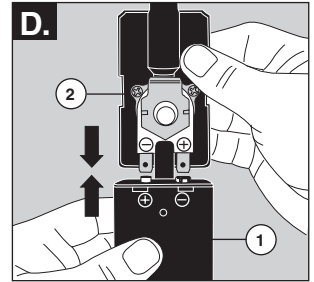
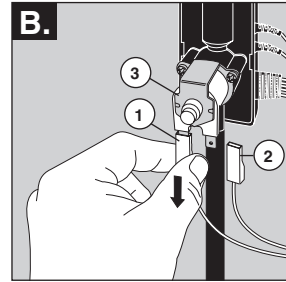
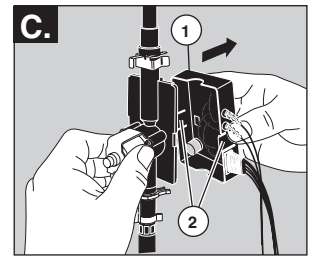
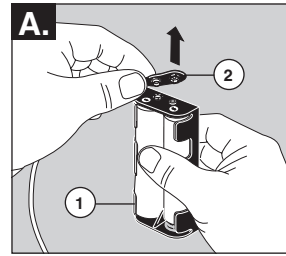
Para cambiar las posiciones de la manija que limitan la temperatura: quite la manija; cambie la posición de la espiga de la válvula a la posición totalmente fría de manera que el agua este abierta; cambie la posición de la manija que limita la temperatura; cierre el agua; reinstale la manija.

Plaçant l'arrêt de limite de poignée (facultatif)

Ce robinet est muni d'une butée de température maximale à deux positions. La position 1, à gauche, permet le déplacement de la manette entre les deux extrémités de la plage de température (eau très froide et eau très chaude). C'est la position sélectionnée en usine. La position 2, à droite, permet le déplacement de la manette sur la moitié de la plage de température (eau très froide et eau mitigée).

Il est possible de régler la butée de température maximale de la manette au moment de l'installation du robinet. Un réglage à la position 2 peut empêcher l'ébouillantage parce que cette position limite la quantité d'eau chaude dans le mélange. Toutefois, ce réglage de la butée de température maximale de la manette ne constitue pas une garantie absolue contre l'ébouillantage parce qu'il n'offre aucune protection contre les fluctuations de la pression d'alimentation ou les changements de température soudains.

Pour modifier la position de la butée de température maximale de la manette : enlevez la manette; amenez l'obturateur à l'extrémité de la plage du côté eau froide pour faire s'écouler l'eau; modifiez la position de la butée de température maximale; fermez le robinet; réinstallez la manette.



Manual Bypass of Electronic Features

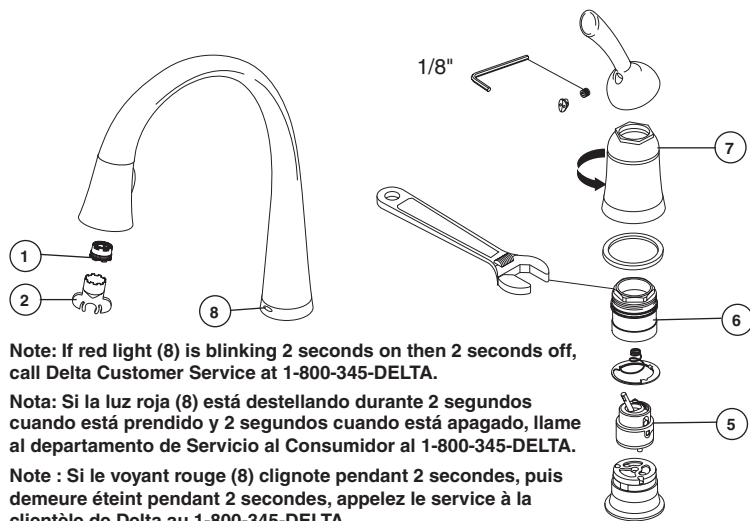
- Remove the battery pack (1) from the Pilar battery cable (2).
- Disconnect the two spade contacts (1) black wire "-" and (2) red wire "+" from the solenoid body (3).
- Disconnect the electronics module (1) from the installation by releasing tabs (2). Leave the valve body in place.
- Momentarily connect the "+" terminal of the battery (1) to the "-" terminal of the solenoid (2) and the "-" terminal of the battery to the "+" terminal of the solenoid. **Note:** Do not maintain this connection for more than a few seconds.
- Check to see if the faucet now functions in manual mode.

Desviador manual de las Opciones Electrónicas

- Quite el paquete de baterías (1) del cable de baterías del Pilar (2).
- Desconecte los contactos de las dos agarraderas (1) cable negro "-" y (2) cable rojo "+" del cuerpo del solenoide (3).
- Desconecte el modulo de los dispositivos electrónicos (1) de la instalación soltando las lengüetas (2). Deje el cuerpo de la válvula en su sitio.
- Momentáneamente conecte el terminal "+" de la batería (1) al terminal "-" del solenoide (2) y el terminal "-" de la batería al terminal "+" del solenoide. **Nota:** No mantenga esta conexión por más de unos pocos segundos.
- Fíjese si la llave de agua funciona ahora en el modo manual.

Neutralisation manuelle des caractéristiques électroniques

- Séparez le bloc-piles (1) du câble du bloc-piles Pilar (2).
- Débranchez le fil noir « - » (1) et le fil rouge « + » (2) du corps de l'électrovanne (3).
- Débranchez le module électronique (1) de l'installation en libérant les pattes (2). Laissez le corps de l'électrovanne en place.
- Raccordez momentanément la borne « + » de la pile (1) à la borne « - » de l'électrovanne (2) et la borne « - » de la pile à la borne « + » de l'électrovanne. **Note :** Ne maintenez pas cette connexion plus de quelques secondes.
- Vérifiez si le robinet fonctionne en mode manuel.



Note: If red light (8) is blinking 2 seconds on then 2 seconds off, call Delta Customer Service at 1-800-345-DELTA.

Nota: Si la luz roja (8) está destellando durante 2 segundos cuando está prendido y 2 segundos cuando está apagado, llame al departamento de Servicio al Consumidor al 1-800-345-DELTA.

Note : Si le voyant rouge (8) clignote pendant 2 secondes, puis demeure éteint pendant 2 secondes, appelez le service à la clientèle de Delta au 1-800-345-DELTA.

Maintenance

If faucet exhibits very low flow:

- Remove and clean Aerator (1) with supplied wrench (2).
- SHUT OFF WATER SUPPLIES. Check and clean screen (3) located in solenoid valve (4).
- SHUT OFF WATER SUPPLIES. Replace valve cartridge (5). When reinstalling parts, make sure bonnet nut (6) is tightened securely with a wrench.*

If faucet leaks from under handle:

Remove handle and unthread trim sleeve (7). Using a wrench, ensure bonnet nut (6) is tight.

If leak persists—SHUT OFF WATER SUPPLIES.

Replace valve cartridge (5). When reinstalling parts, make sure bonnet nut (6) is tightened securely with a wrench.*

If faucet leaks from spout outlet—SHUT OFF

WATER SUPPLIES. Replace valve cartridge (5). When reinstalling parts, make sure bonnet nut (6) is tightened securely with a wrench.*

*** WARNING: Failure to securely tighten bonnet nut with a wrench could result in water damage.**

Note: A small amount of water may run out the spout or drip for a very short period after the faucet is shut off. This is a natural occurrence caused by the long flexible hose.

Note: Do not attempt to disassemble cartridge (5). There are no repairable parts inside.

If touch function stops working after service to faucet or connections:

Reset system by removing batteries for 30 seconds then reinstalling.

Low Battery Indication

Warning Mode - Replace batteries soon. Rather than the BLUE LED (8), the RED LED will be

Mantenimiento

Si la llave de agua exhibe muy poco flujo:

- Quite y limpie el aerador (1) con la llave de tuerca incluida (2), o
- CIERRE LOS SUMINISTROS DE AGUA. Compruebe y limpie la pantalla (3) situada en la válvula electromagnética (4).
- CIERRE LOS SUMINISTROS DE AGUA. Cambie el cartucho de la válvula (5). Usando una llave de tuercas, asegúrese que la tuerca tapa (6) esté apretada.*

Si la llave de agua tiene una filtración por debajo de la manija:

Quite la manija y desenrosque el accesorio de la manga (7). Usando una llave de tuercas, asegúrese que la tuerca tapa (6) esté apretada.*

Si la filtración persiste – CIERRE LOS SUMINISTROS DE AGUA. Cambie el cartucho de la válvula (5). Usando una llave de tuercas, asegúrese que la tuerca tapa (6) esté apretada.*

Si la llave de agua tiene una filtración desde la salida del surtidor – CIERRE LOS

SUMINISTROS DE AGUA. Cambie el cartucho de la válvula (5). Sando una llave de tuercas, asegúrese que la tuerca tapa (6) esté apretada.*

*** AVISO: Si no aprieta fijamente la tuerca tapa con una llave de tuercas pudiera resultar en daño por agua.**

Note: Una cantidad pequeña de agua puede escurrirse del surtidor o gotear por un período corto de tiempo después de cerrar el agua. Esto es una ocurrencia natural causada por la manguera larga flexible.

Note: No procure desmontar el cartucho (5). No hay piezas reparables adentro.

Si la función al tacto deja de funcionar después del mantenimiento de la llave de agua o después de hacer las conexiones: Reajuste el sistema sacando las baterías por 30 segundos y luego reinstalándolas.

Indicación para la Batería Baja

Modo de Aviso – Cambie las baterías pronto. En vez de tener el diodo emisor de luz AZUL iluminado (8), tendrá el diodo emisor de luz ROJA iluminado

Entretien

Si le débit du robinet est très faible :

- Enlevez l'aérateur (1) à l'aide de l'outil fourni (2) et nettoyez-le ou
- FERMEZ LES ROBINETS D'ALIMENTATION. Vérifiez et nettoyez l'écran (3) situé dans la vanne électromagnétique (4).
- FERMEZ LES ROBINETS D'ALIMENTATION. Remplacez la cartouche de la soupape (5). Usando una llave de tuercas, asegúrese que la tuerca tapa (6) esté apretada.*

Si le robinet fuit par le dessous de la manette :

Enlevez la manette et dévissez le manchon de finition (7). À l'aide d'une clé, assurez-vous que l'écrou-chapeau (6) est serré.*

Si la fuite persiste, COUPEZ L'ARRIVÉE D'EAU.

Remplacez la cartouche de la soupape (5). Usando una llave de tuercas, asegúrese que la tuerca tapa (6) esté apretada.*

Si le robinet fuit par la sortie du bec, COUPEZ

L'ARRIVÉE D'EAU. Remplacez la cartouche (5). Usando una llave de tuercas, asegúrese que la tuerca tapa (6) esté apretada.*

*** MISE EN GARDE : L'omission de bien serrer l'écrou-chapeau peut entraîner une fuite d'eau et des dommages.**

Note : Un peu d'eau peut s'écouler du bec ou dégoutter pendant une très courte période après la fermeture du robinet. Cela est normal en raison de la longueur du flexible.

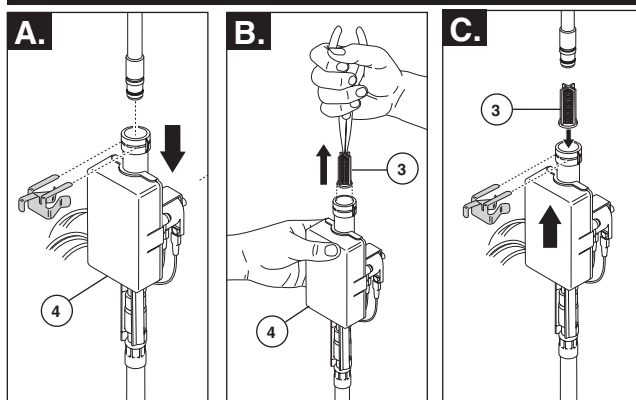
Note : N'essayez pas de démonter la cartouche (5). Il n'y a aucune pièce réparable à l'intérieur.

Si la fonction tactile cesse de fonctionner après le branchement ou un entretien : Enlevez les piles pour remettre le système à l'état initial, puis remettez-les en place après 30 secondes.

Indications de piles faibles

Mode avertissement - remplacez les piles dès que possible.

Cleaning the Screen / Filtro de Limpieza / Nettoyage du filtre



illuminated when the water is ON. When the water is OFF, the RED LED will flash once every 5 seconds.

Alert Mode - Battery Failure Imminent.

The RED LED (8) will flash once a second. The first time the faucet is used, the RED LED will turn ON, the solenoid will be opened, and the manual valve must be used until the batteries are replaced.

Lockdown Mode - Replace Batteries.

Extremely Low Batteries - The RED LED is ON, and water will not flow until the batteries are replaced.

Cleaning and Care

Care should be given to the cleaning of this product. Although its finish is extremely durable, it can be damaged by harsh abrasives or polish. To clean, simply wipe gently with a damp cloth and blot dry with a soft towel.

cuando el agua esté ABIERTA. Cuando el agua esté CERRADA, la luz ROJA del diodo emisor destellará una vez cada 5 segundos.

Modo de Alerta – Falla inminente de la Batería La luz ROJA (8) del diodo emisor destellará una vez cada segundo. La primera vez que la llave de agua se use, la luz ROJA del diodo emisor se PRENDERÁ, el solenoide se abrirá, y la válvula manual se deberá usar hasta que la batería se cambie.

Modo de Cierre

Las baterías están casi Descargadas - La luz ROJA del diodo emisor está PRENDIDA, y el agua no fluirá hasta que las baterías se reemplacen.

Limpieza y Cuidado de su Llave

Tenga cuidado al ir a limpiar este producto. Aunque su acabado es sumamente durable, puede ser afectado por agentes de limpieza o para pulir abrasivos. Para limpiar su llave, simplemente frotela con un trapo húmedo y luego séquela con una toalla suave.

La DEL ROUGE (8) EST ALLUMÉE AU LIEU DE LA DEL BLEUE lorsque le robinet est OUVERT. Lorsque le robinet est FERMÉ, la DEL ROUGE clignote aux 5 secondes.

Mode alerte - piles pratiquement à plat La DEL ROUGE (8) clignote une fois par seconde. Lors de la première utilisation du robinet, la DEL ROUGE s'allume, le solénoïde est en position d'ouverture et la soupape manuelle doit être utilisée jusqu'à ce que les piles soient remplacées.

Mode verrouillage - remplacez les piles.

Piles à plat - la DEL ROUGE est ALLUMÉE et l'eau ne coule pas tant que les piles ne sont pas remplacées.

Instructions de nettoyage

Il faut le nettoyer avec soin. Même si son fini est extrêmement durable, il peut être abîmé par des produits fortement abrasifs ou des produits de polissage. Il faut simplement le frotter doucement avec un chiffon humide et le sécher à l'aide d'un chiffon doux.

Solenoid Troubleshooting

- 1. If your spout flashes a red light on then off and then keeps repeating this,** replace the batteries.
If the spout still flashes a red light, please replace RP53230, solenoid and electronics kit. (see manual bypass of electronics section*)
- 2. If your spout displays the proper light, but no water is coming out of the spout,**
 - a.** Verify the handle is in the "on" position.
 - b.** Verify the water supplies are turned to the "on" position.
 - c.** Move handle to the "off" position. Unscrew hose from spray head and check for any debris in the spray head inlet. Move handle to the "on" position to verify water is reaching the sprayer. Replace spray head.
 - d.** Move handle to the "off" position. Remove the hose from the solenoid and move handle to the "on" position to check for flow coming from the solenoid. Reconnect hose to solenoid.
 - e.** Refer to the Maintenance section to check and clean the solenoid inlet filter. Before reconnecting the solenoid / electronic kit to the manual valve turn the water supply on to verify water is coming through the manual valve and reaching the solenoid. If water is getting to the solenoid, but it is not getting through the solenoid, replace RP53230, solenoid and electronics kit. (see manual bypass of electronics section*)

- 3. If your LED base indicator is not displaying any lights,**
 - a.** Check to make sure the spout connector, RP53233 is attached to the spout and the wire from the solenoid / electronics kit. If it is disconnected, or loose (see step 5A), reattach and check for proper operation
 - b.** Replace batteries.
 - c.** If it is attached and the light still does not display on the indicator at the base of the spout, replace the spout assembly, RP53211.

Light Colors / Patterns

- **Solid Blue** – Normal operation, solenoid valve is open.
- **Solid Red** – Warning mode, faucet operates normally, solenoid valve is open, replace batteries.
- **Rapid Flash Red** – Alert mode, faucet will open solenoid and turn off electronics until batteries are replaced. Manual valve continues to operate to control flow.
- **Solid Red** – Lockdown mode, solenoid is closed and faucet will not operate until batteries are replaced.
- **Long Flash Red (2 seconds on/ 2 seconds off)** – Board error, replace electronics kit, RP53230 (see manual bypass of electronics section*).

*For immediate and temporary operation of your faucet.

Solución de averías del solenoide

- 1. Si a su surtidor se le prende y apaga una luz destellante roja y continua repitiéndose,** cambie las baterías.
Si la luz roja en el surtidor todavía destella, por favor cambie RP53230, el solenoide y el juego de electrónicos. (Consulte con desvío manual en la sección de electrónicos*)
- 2. Si su surtidor exhibe la luz apropiada, pero no sale el agua del surtidor,**
 - a.** Verifique si la manija está en la posición abierta.
 - b.** Verifique si los suministros de agua están en la posición abierta.
 - c.** Mueva la manija a la posición "cerrada". Destornille la manguera de la cabeza del rociador y fíjese si hay residuos en la entrada cabeza del rociador. Mueva la manija a la posición abierta "on" para verificar si el agua está alcanzando el rociador. Coloque la cabeza del rociador otra vez.
 - d.** Mueva la manija a la posición cerrada "off". Saque la manguera del solenoide y mueva la manija a la posición abierta "on" para verificar la salida del flujo del solenoide. Conecte la manguera otra vez al solenoide.
 - e.** Consulte en la sección de Mantenimiento para examinar y limpiar el filtro de entrada del solenoide. Antes de reconectar el solenoide / juego de piezas electrónicas a la válvula manual abra el suministro de agua para asegurarse si el agua está pasando por la válvula manual y está alcanzando al solenoide. Si el agua está llegando al solenoide, pero no está pasando por el solenoide, cambie la pieza RP53230, el solenoide, y el juego de piezas electrónicas. (Consulte en la sección de electrónicos* la información sobre el desvío manual)

- 3. Si el indicador en la base LED-diodo emisor de luz no exhibe ninguna luz**
 - a.** Verifique para asegurarse que la conexión del surtidor, RP53233 está conectada al surtidor y al alambre del solenoide / juego de piezas electrónicas. Si está desconectada, o suelta (Lea el paso 5A), reconecte y verifique un funcionamiento correcto.
 - b.** Cambie las baterías.
 - c.** Si está conectada y la luz todavía no se ve en el indicador en la base del surtidor, cambie el ensamble del surtidor, RP53211.

Colores de la Luz / Patrones

- **Azul sólido** – funcionamiento normal, la válvula solenoide está abierta
- **Roja sólida** – Modo de Advertencia, la llave de agua funciona normal, la válvula solenoide está abierta, cambie las baterías
- **Luz Roja Destellando rápidamente** – Modo de alerta, la llave de agua abrirá el solenoide y cerrará los electrónicos hasta que cambie las baterías. La válvula manual continúa a funcionar para controlar el flujo.
- **Roja Sólida** – Modo de cierre, el solenoide está cerrado y la llave de agua no funcionará hasta que no cambie las baterías.
- **Destello largo Rojo (2 segundos prendido / 2 apagado)** – Error en la tabla, reemplace las piezas electrónicas, RP53230 (Consulte en la sección de electrónicos* la información sobre el desvío manual)

* Para funcionamiento inmediato o temporario de su llave de agua.

Dépannage de l'électrovanne

- 1. Si le voyant rouge du bec s'allume et s'éteint constamment,** remplacez les piles.
Si le voyant rouge du bec continue à s'allumer et à s'éteindre, remplacez l'électrovanne et le module électronique. Il s'agit du kit RP53230 (veuillez consulter la section du manuel qui traite de la mise en dérivation du module électronique*).
- 2. Si le bon voyant du bec est allumé, mais l'eau ne s'écoule pas :**
 - a.** Assurez-vous que la manette est en position d'ouverture.
 - b.** Assurez-vous que les robinets d'arrêt sont ouverts.
 - c.** Amenez la manette à la position de fermeture (« off »). Dévissez le tuyau souple de la tête de pulvérisation et cherchez à décélérer la présence de corps étrangers dans l'entrée de la tête de pulvérisation. Amenez la manette en position d'ouverture pour vérifier si l'eau atteint la tête de pulvérisation. Remettez la tête de pulvérisation en place.
 - d.** Amenez la manette en position de fermeture. Retirez le tuyau souple de l'électrovanne et amenez la manette en position d'ouverture pour vérifier si de l'eau s'écoule par l'électrovanne. Rebranchez le tuyau souple à l'électrovanne.
 - e.** Consultez la section qui traite de l'entretien pour voir comment vérifier et nettoyer le filtre à l'entrée de l'électrovanne. Avant de rebrancher l'électrovanne et le module électronique au robinet manuel, rétablissez l'alimentation en eau pour vérifier si l'eau s'écoule par le robinet manuel et si elle atteint l'électrovanne. Si l'eau atteint l'électrovanne, sans toutefois la traverser, remplacez l'électrovanne et le module électronique. Il s'agit du kit RP53230 (veuillez consulter la section du manuel qui traite de la mise en dérivation du module électronique*).

- 3. Si aucun voyant de l'indicateur à DEL sur la base ne fonctionne :**
 - a.** Assurez-vous que le connecteur de bec (RP53233) est fixé au bec. Assurez-vous également que le fil de l'électrovanne et du module électronique y est raccordé. Si le fil est débranché ou s'il a du jeu (reportez-vous à l'étape 5A), branchez-le et assurez-vous que tout fonctionne bien.
 - b.** Remplacez les piles.
 - c.** Si le fil est branché et le voyant de l'indicateur sur la base du bec ne s'allume toujours pas, remplacez le bec (RP53211).

Couleurs et modes de fonctionnement des voyants

- **Voyant bleu allumé** – fonctionnement normal. L'électrovanne est ouverte.
- **Voyant rouge allumé** – mode d'avertissement. Le robinet fonctionne normalement. L'électrovanne est ouverte. Remplacez les piles.
- **Clignotement rapide du voyant rouge** – mode d'alerte. Le robinet ouvre l'électrovanne et met le module électronique hors service jusqu'à ce que les piles soient remplacées. Le robinet manuel continue à fonctionner et à réguler l'écoulement.
- **Voyant rouge allumé** – mode de verrouillage. L'électrovanne est fermée et le robinet ne fonctionnera pas tant que les piles ne seront pas remplacées.
- **Clignotement lent du voyant rouge (allumé 2 secondes / éteint 2 secondes)** – erreur de la carte électronique. Remplacez le module électronique RP53230 (veuillez consulter la section du manuel qui traite de la mise en dérivation du module électronique*).

*Pour faire fonctionner le robinet immédiatement ou temporairement.

RP53211▲
Spout & Base Assembly
Ensamble del Tubo de Salida y Base
Bec et Base

RP53210▲
Sprayer Assembly
w/Integral Checks
Ensamble del Rociador
Con Topes Integrados
Douchette avec
clapets de non-retour
intégrés

RP50815
Aerator
Aerador
Aérateur

RP52217
Wrench
Llave
Clé

RP6052
Spout Gasket
Empaque del surtidor
Joint du bec

RP53212
Mounting Nut, Washer, Spout Insulator,
Spout Insulating Element & Spacer
Herramientas para la Instalación
Pièces de montage

RP63441▲
Spacer
Separadore
Pièce d'espaceur

▲ Specify Finish
Especifique el Acabado
Précisez le fini

RP50784
Clip & O-Ring
Gancho y Anillo "O"
Agrafe et Joint torique

RP60446
Solenoid Assembly
Ensamble de Solenoide
Électrovanne

RP13938
O-Rings (2 Required)
Anillos "O" (2)
Joints torique (2)

RP53233
Spout Connector
Conexión del Surtidor
Raccord du bec

RP37490
Isolation (Stabilization) Plate
Chapa Estabilizadora
Plaque de Stabilisation

Other useful accessories that may be purchased separately.
Otros accesorios útiles que se pueden comprar por separado.
Autres accessoires utiles pouvant être achetés séparément.

RP63263
Adapters
3/8"-24 UNEF to 1/2"-20 UN &
3/8"-24 UNEF to 1/2"-14 NPSM
Adaptadors
3/8"-24 UNEF a 1/2"-20 UN &
3/8"-24 UNEF a 1/2"-14 NPSM
Adaptateurs
3/8 po-24 UNEF à 1/2 po-20 UN et
3/8 po-24 UNEF à 1/2 po-14 NPSM

RP63264
Adapters (10) 3/8"-24 UNEF to 1/2"-20 UN
Adaptadors (10) 3/8"-24 UNEF a 1/2"-20 UN
Adaptateurs (10) 3/8 po-24 UNEF à 1/2 po-20 UN

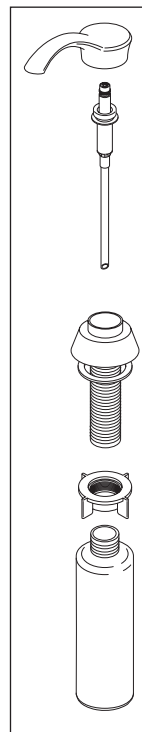
RP63265
Adapters (10) 3/8"-24 UNEF to 1/2"-14 NPSM
Adaptadors (10) 3/8"-24 UNEF a 1/2"-14 NPSM
Adaptateurs (10) 3/8 po-24 UNEF à 1/2 po-14 NPSM

RP40650
Set Screw
Tornillo de Ajuste
Vis de calage

RP46781
Red/Blue Button
Botón rojo/azul
Bouton rouge/bleu

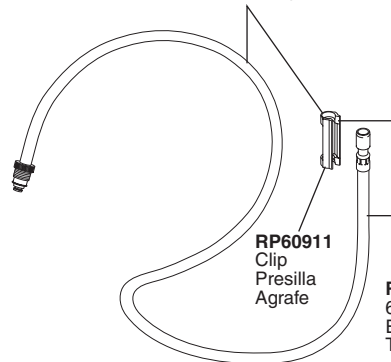
RP60146▲
Button & Set Screw
Botón y Tornillo de Ajuste
Bouton et Vis de calage

RP53231
Battery Box
Caja de la Batería
Boîtier de piles



RP50781▲
Soap Dispenser
Dispensador de jabón.
Distributeur de savon

RP50390
54" Hose Assembly & Clip
Ensamble de la Manguera y
Presilla - 54"
Tuyau souple et Agrafe - 54 po



RP60911
Clip
Presilla
Agrafe

RP53468
Check Valves
Válvulas Checadoras
Clapets de non-retour

RP62057
62" Hose Assembly & Clip
Ensamble de la Manguera y Presilla - 62"
Tuyau souple et Agrafe - 62 po

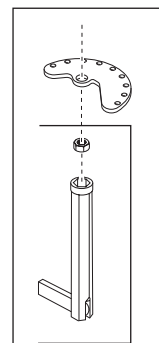
RP53214▲
Handle w/Button &
Set Screw
Manija con botón y
tornillo de presión
Poignée avec bouton
et vis de calage

RP53215▲
Sleeve
Manja
Manchon

RP50788
Gasket
Empaque
Joint

RP51503
Bonnet
Bonete
Chapeau

RP50587
Valve Assembly
Ensamble de la válvula
Soupape



RP47030
Nut & Wrench,
Tuerca y Llave
Écrou et clé,

RP53217
Nut, Wrench,
Bracket & Spacer
Tuerca, Llave
Abrazadera y
Separadores
Écrou, clé,
support et pièce
d'espaceur

RP50952
Cut -To - Fit Hose Ferrules
Casquillos cortados a la
medida para la manguera
Bagues pour
flexibles coupés

RP51243
Gaskets
Empaques
Joints