

47794



**TWO HANDLE ROMAN TUB TRIM
LLAVE Y SUS ACCESORIOS
PARA BAÑERA ROMANA DE DOS
MANIJAS (MANERALES)**

47794

47794



ASME A112.18.1 / CSA B125.1

**ACCESSOIRES DE FINITION DE
ROBINET À DEUX POIGNÉES
POUR BAIN ROMAIN**

47794

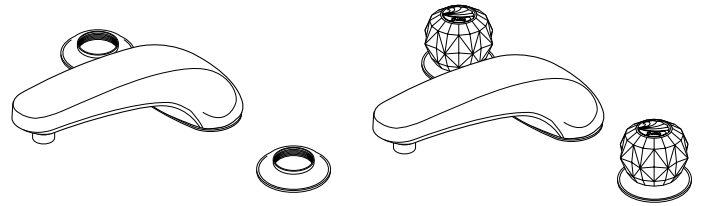
47794

Models/Modelos/Modèles
T2710 Series/Series/Seria

47794

47794

Write purchased model number here.
Escriba aquí el número del modelo comprado.
Inscrivez le numéro de modèle ici.



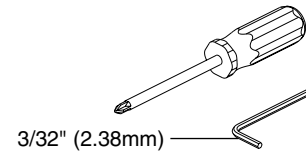
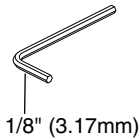
47794

47794

**You may need/Usted puede necesitar/
Articles dont vous pouvez avoir besoin:**

47794

47794



47794

**For easy installation of your Delta
faucet you will need:**

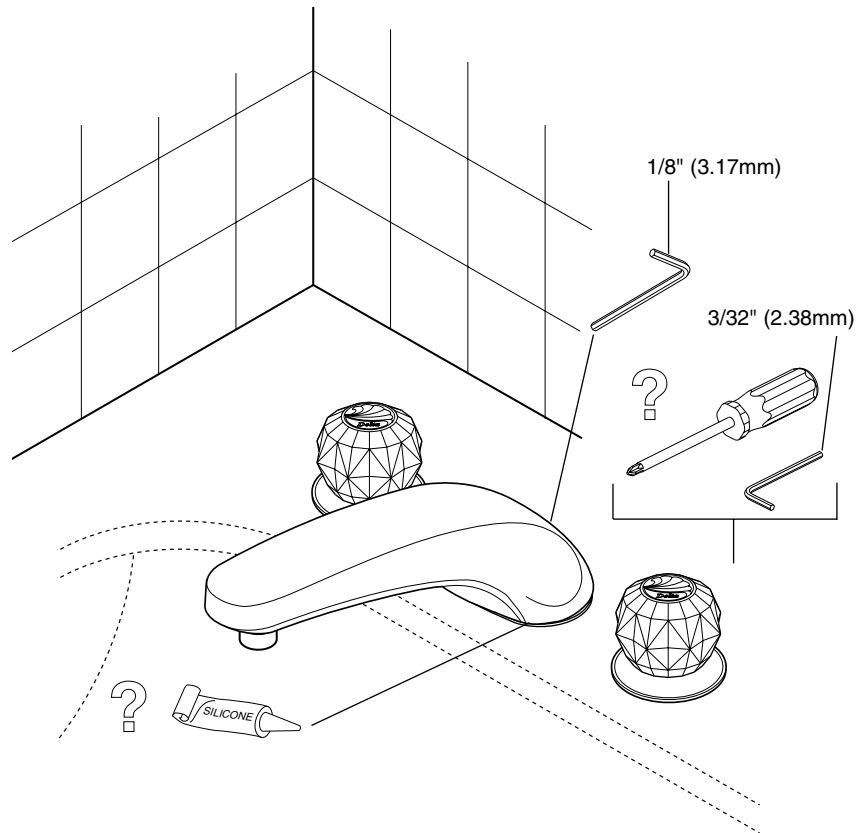
- To **READ ALL** the instructions completely before beginning.
- To **READ ALL** warnings, care, and maintenance information.
- To complete the deck and valve rough-in prior to installing this trim kit.

**Para instalación fácil de su llave Delta
usted necesitará:**

- **LEER TODAS** las instrucciones completamente antes de empezar.
- **LEER TODOS** los avisos, cuidados, e información de mantenimiento.
- Para completar el borde y la instalación de válvulas dentro de las paredes previa a la instalación de la llave y sus accesorios.

**Pour installer votre robinet Delta
facilement, vous devez:**

- **LIRE TOUTES** les instructions avant de débiter;
- **LIRE TOUS** les avertissements ainsi que toutes les instructions de nettoyage et d'entretien;
- Installez le corps du robinet et terminez le pourtour du bain avant de poser les accessoires de finition.



CLEANING AND CARE

Care should be given to the cleaning of this product. Although its finish is extremely durable, it can be damaged by harsh abrasives or polish. To clean, simply wipe gently with a damp cloth and blot dry with a soft towel.

WARNING:

Scrubbing Bubbles® Bathroom Cleaner and Lyso!® Basin Tub and Tile Cleaner must not be used on the clear knob handles and levers. Use of these cleaners can result in cracked or severely damaged handles. If overspray gets onto the handles, immediately wipe them dry with a soft cotton cloth.

LIFETIME FAUCET AND FINISH LIMITED WARRANTY

All parts and finishes of the Delta® faucet are warranted to the original consumer purchaser to be free from defects in material & workmanship for as long as the original consumer purchaser owns their home. Delta Faucet Company recommends using a professional plumber for all installation & repair.

Delta will replace, FREE OF CHARGE, during the warranty period, any part or finish that proves defective in material and/or workmanship under normal installation, use & service. Replacement parts may be obtained by calling 1-800-345-DELTA (in the U.S. and Canada) or by writing to:

In the United States:
Delta Faucet Company
Product Service
55 E. 111th Street
Indianapolis, IN 46280

In Canada:
Masco Canada
Technical Service Centre
420 Burbrook Place
London, ON N6A 4L6

This warranty is extensive in that it covers replacement of all defective parts and even finish, but these are the only two things that are covered. LABOR CHARGES AND/OR DAMAGE INCURRED IN INSTALLATION, REPAIR, OR REPLACEMENT AS WELL AS ANY OTHER KIND OF LOSS OR

DAMAGES ARE EXCLUDED. Proof of purchase (original sales receipt) from the original consumer purchaser must be made available to Delta for all warranty claims. THIS IS THE EXCLUSIVE WARRANTY BY DELTA FAUCET COMPANY, WHICH DOES NOT MAKE ANY OTHER WARRANTY OF ANY KIND, INCLUDING THE IMPLIED WARRANTY OF MERCHANTABILITY.

This warranty excludes all industrial, commercial & business usage, whose purchasers are hereby extended a five year limited warranty from the date of purchase, with all other terms of this warranty applying except the duration of the warranty. This warranty is applicable to Delta® faucets manufactured after January 1, 1995.

Some states/provinces do not allow the exclusion or limitation of incidental or consequential damages, so the above limitation or exclusion may not apply to you. Any damage to this faucet as a result of misuse, abuse, or neglect, or any use of other than genuine Delta® replacement parts WILL VOID THE WARRANTY.

This warranty gives you specific legal rights, and you may also have other rights which vary from state/province to state/province. It applies only for Delta® faucets installed in the United States of America, Canada, and Mexico.

© 2008 Masco Corporation of Indiana

LIMPIEZA Y CUIDADO DE SU LLAVE

Tenga cuidado al ir a limpiar este producto. Aunque su acabado es sumamente durable, puede ser afectado por agentes de limpieza o para pulir abrasivos. Para limpiar su llave, simplemente frótelas con un trapo húmedo y luego séquela con una toalla suave.

¡ADVERTENCIA!

No se puede usar **Scrubbing Bubbles® Bathroom Cleaner** o **Lyso!® Basin Tub and Tile Cleaner** en las manijas transparentes redondos y de palanca. El uso de estos productos pueden resultar en manijas rajados o severamente dañados. Si estos productos caen sobre la manija, séquelo inmediatamente con una toalla de algodón suave.

GARANTÍA LIMITADA DE POR VIDA DE LA LLAVE Y SU ACABADO

Todas las piezas y acabados de la llave Delta® están garantizados al consumidor comprador original, de estar libres de defectos de material y fabricación, por el tiempo que el consumidor comprador original sea dueño de su casa. Delta Faucet Company recomienda que use un plomero profesional para todas las instalaciones y reparaciones.

Delta reemplazará, LIBRE DE CARGO, durante el período de garantía, cualquier pieza o acabado que pruebe tener defectos de material y/o fabricación bajo instalación normal, uso y servicio. Piezas de repuesto pueden ser obtenidas llamando al 1-800-345-DELTA (en los Estados Unidos y Canadá) o escribiendo a:

En los Estados Unidos:
Delta Faucet Company
Product Service
55 E. 111th Street
Indianapolis, IN 46280

En Canada:
Masco Canada
Technical Service Centre
420 Burbrook Place
London, ON N6A 4L6

Esta garantía es extensiva en lo que cubre el reemplazamiento de todas las piezas defectuosas y hasta el acabado, pero estas son las únicas dos cosas que están cubiertas. CARGOS DE LABOR Y/O DAÑOS INCURRIDOS EN LA INSTALACIÓN, REPARACIÓN, O REEMPLAZAMIENTO

COMO TAMBIÉN CUALQUIER OTRO TIPO DE PÉRDIDA O DAÑOS ESTÁN EXCLUIDOS. Prueba de compra (recibo original de venta) del comprador consumidor original debe de ser disponible a Delta para todos los reclamos. ESTA ES LA GARANTÍA EXCLUSIVA DE DELTA FAUCET COMPANY, QUE NO HACE CUALQUIER OTRA GARANTÍA DE CUALQUIER TIPO, INCLUYENDO LA GARANTÍA IMPLÍCITA DE COMERCIALIZACIÓN.

Esta garantía excluye todo uso industrial, comercial y de negocio, a cuyos compradores se les da una garantía limitada extendida de cinco años desde la fecha de compra, con todos los otros términos de esta garantía aplicados, excepto el de duración de ésta. Esta garantía es aplicable a las llaves de Delta® fabricadas después de Enero 1, 1995.

Algunos estados/provincias no permiten la exclusión o limitación de daños incidentales o consecuentes, de manera que la limitación o exclusión arriba escrita puede no aplicarle a usted. Cualquier daño a esta llave, resultado del mal uso, abuso, o descuido, o cualquier otro uso de piezas de repuesto que no sean genuinas de Delta® ANULARÁN LA GARANTÍA.

Esta garantía le da derechos legales específicos, y usted puede, también tener otros derechos que varían de estado/provincia a estado/provincia. Es aplicable sólo a las llaves Delta® instaladas en los Estados Unidos de America, Canada y Mexico.

© 2008 Masco Corporación de Indiana

INSTRUCTIONS DE NETTOYAGE

Il faut le nettoyer avec soin. Même si son fini est extrêmement durable, il peut être abîmé par des produits fortement abrasifs ou des produits de polissage. Il faut simplement le frotter doucement avec un chiffon humide et le sécher à l'aide d'un chiffon doux.

AVERTISSEMENT:

N'employez pas le nettoyeur pour salle de bain Scrubbing Bubbles® ni le Nettoyeur de Lavabos, de Baignoires et de Carreaux Lyso!® sur les manettes et les poignées sphériques transparentes. Ces produits peuvent faire fissurer les poignées et les manettes ou les abîmer gravement. Si ces poignées ou ces manettes sont aspergées accidentellement par l'un ou l'autre des produits mentionnés, les essuyer immédiatement à l'aide d'un chiffon de coton doux.

GARANTIE À VIE LIMITÉE DES ROBINETS ET DE LEURS FINIS

Toutes les pièces et les finis du robinet Delta® sont protégés contre les défauts de matériau et les vices de fabrication par une garantie qui est consentie au premier acheteur et qui demeure valide tant que celui-ci demeure propriétaire de sa maison. Delta recommande de faire appel à un plombier compétent pour l'installation et la réparation du robinet.

Pendant la période de garantie, Delta remplacera GRATUITEMENT toute pièce ou tout fini, présentant une défectuosité de matériau ou un vice de fabrication pour autant que l'appareil ait été installé, utilisé et entretenu correctement. Pour obtenir des pièces de rechange, veuillez communiquer par téléphone au numéro 1-800-345-DELTA (aux États-Unis ou au Canada) et par écrit à l'une des adresses suivantes :

Aux États-Unis
Delta Faucet Company
Product Service
55 E. 111th Street
Indianapolis, IN 46280

Au Canada
Masco Canada
Centre de services techniques
420 Burbrook Place
London, Ontario N6A 4L6

La présente garantie s'applique au remplacement de toutes les pièces défectueuses, y compris le fini, et elle ne couvre que ces éléments. LES FRAIS DE MAIN-D'OEUVRE ET (OU) LES DOMMAGES PROVOQUÉS AU COURS DE L'INSTALLATION, DE LA RÉPARATION OU DU REM-

PLACEMENT D'UN ÉLÉMENT AINSI QUE LES PERTES OU DOMMAGES DE TOUTE AUTRE NATURE NE SONT PAS COUVERTS PAR LA GARANTIE. Toute réclamation en vertu de la présente garantie doit être adressée à Delta, accompagnée de la preuve d'achat (original de la facture) du premier acheteur. CETTE GARANTIE EST LA SEULE OFFERTE PAR DELTA FAUCET COMPANY OU DELTA FAUCET CANADA, SELON LE CAS. ELLE EXCLUT TOUTE AUTRE GARANTIE, Y COMPRIS LA GARANTIE IMPLÍCITE DE QUALITÉ MARCHANDE.

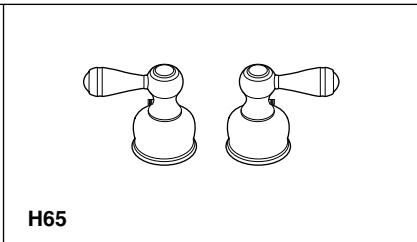
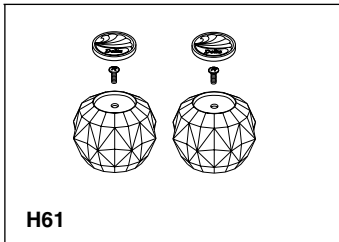
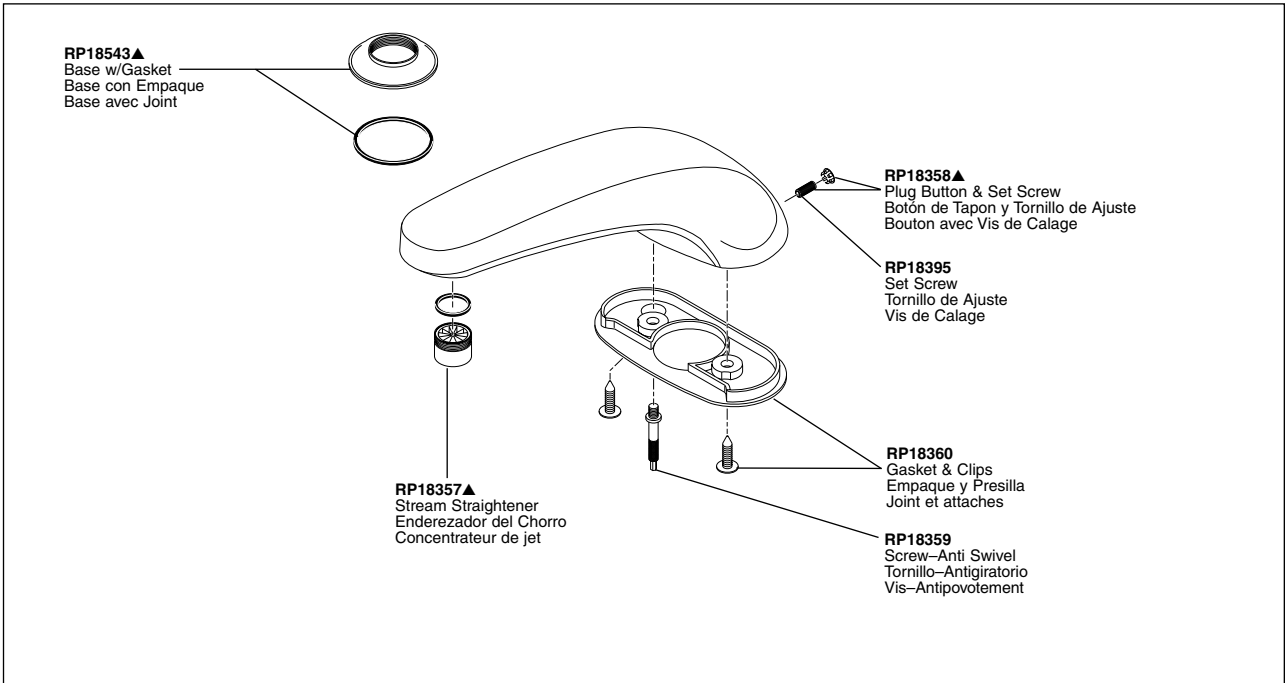
Les robinets installés dans un établissement industriel ou commercial ou dans une place d'affaires sont protégés par une garantie étendue de cinq ans qui prend effet à compter de la date d'achat. Toutes les autres conditions de la garantie de cinq ans sont identiques à celle de la présente garantie. La présente garantie s'applique à tous les robinets Delta® fabriqués après le 1er janvier 1995.

Dans les États ou les provinces où il est interdit d'exclure ou de limiter les responsabilités à l'égard des dommages indirects ou tortuils, les exclusions et les limites susmentionnées ne s'appliquent pas. Les dommages résultant d'une mauvaise utilisation, d'une utilisation abusive de la négligence ou de l'utilisation de pièces autres que des pièces d'origine Delta® RENDENT LA GARANTIE NULLE ET SANS EFFET.

La présente garantie vous donne des droits précis qui peuvent varier selon votre lieu de résidence. Elle ne s'applique qu'aux robinets Delta® installés aux États-Unis, au Canada et au Mexique.

© 2008 Division de Masco Indiana

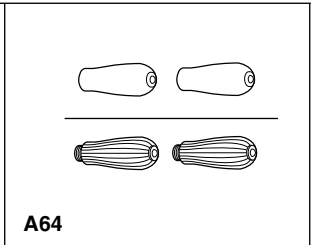
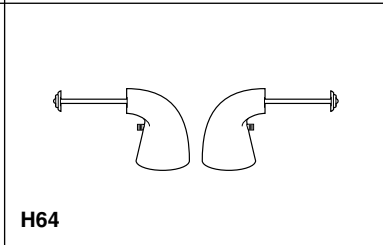
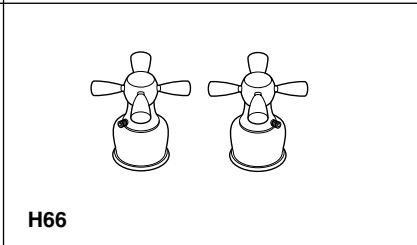
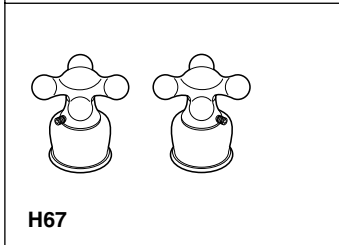
▲Specify Finish/Especifique el Acabado/Précisez le Fini



Contact your distributor for handle and accent options/finishes.

Comuníquese con su distribuidor para obtener opciones en el tipo de manija y detalles (acentos)/acabados.

Pour obtenir des renseignements sur les poignées, les garnitures et les finis livrables, veuillez communiquer avec votre distributeur.

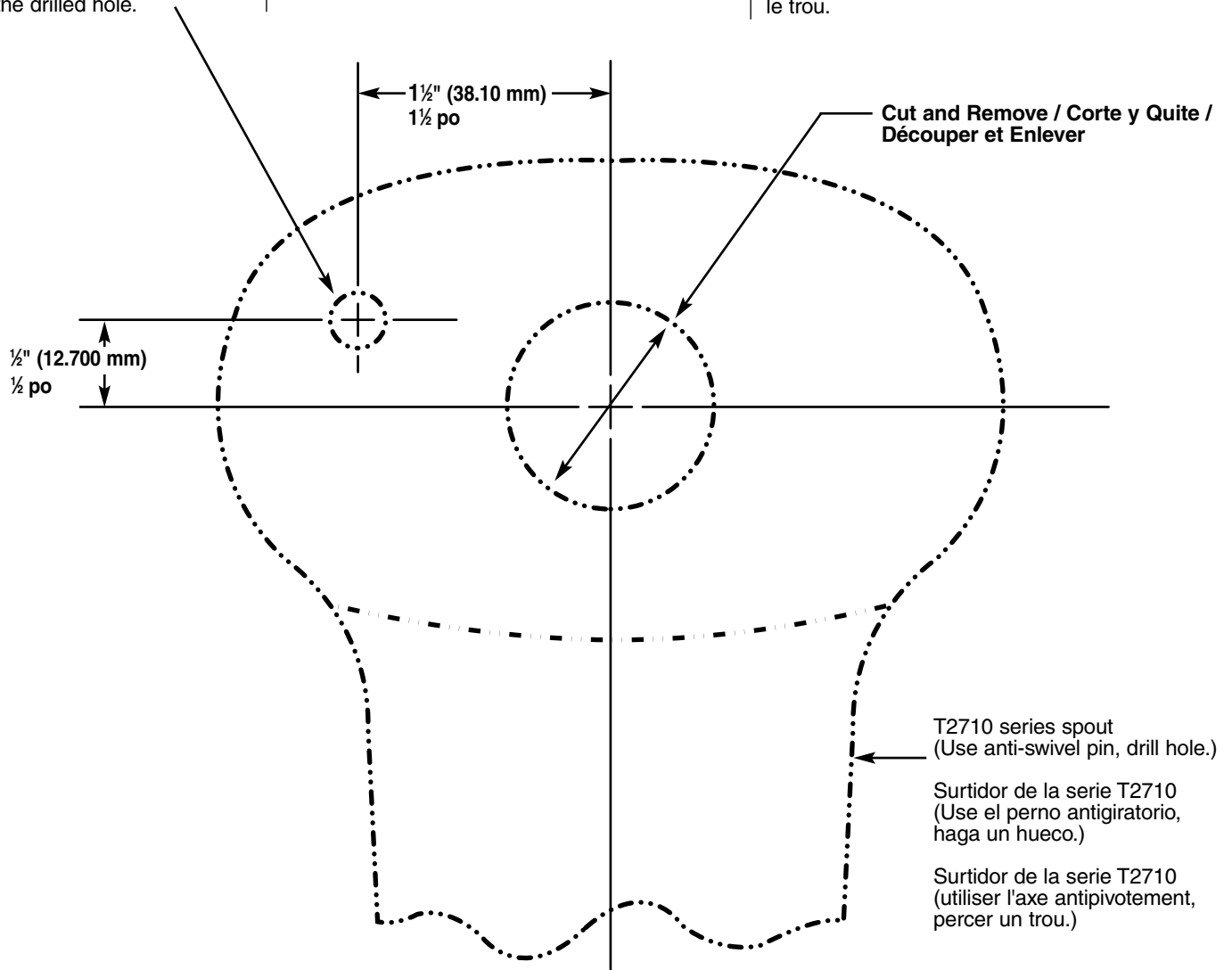


Template/Plantilla/Gabarit

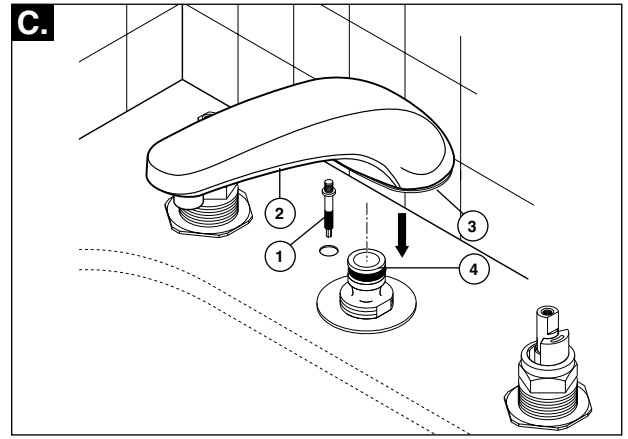
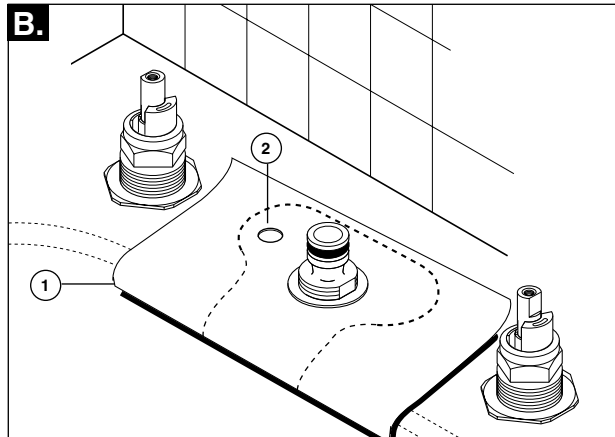
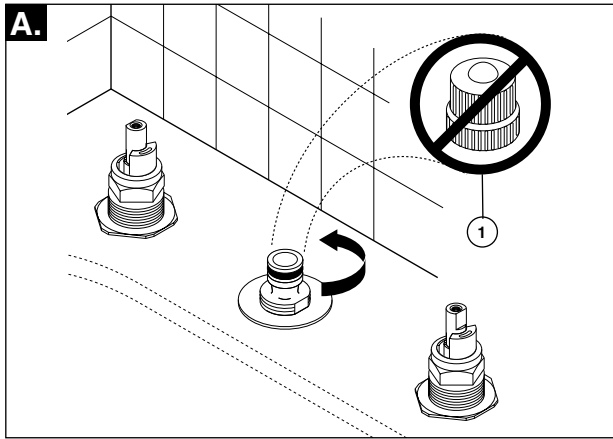
CAUTION: Drill 5/16" (7.94mm) diameter hole for anti-swivel pin only on T2710 series spout models. Do not drill hole for any other series or other roman tub models since spout base will not cover the drilled hole.

AVISO: Taladre un agujero con diámetro de 5/16" (7.94mm) para la clavija anti-giradora sólo en modelos de surtidores de la serie T2710. No taladre un agujero para ninguna otra serie u otros modelos de bañera romana ya que la base del surtidor no cubrirá el agujero taladrado.

ATTENTION : Percez un trou anti-pivotement de 5/16 po (7,94 mm) de diamètre uniquement s'il s'agit d'un modèle de bec de la série T2710. Évitez de percer un trou dans le cas d'un robinet de baignoire romaine de tout autre modèle ou de toute autre série, car la base du bec ne dissimulera pas le trou.



Front of Spout / Delantera de la Salida / Avant du Bec

1

NOTE: The deck and valve rough-in must be finished before installing the trim kit.

- A.** Unscrew the test cap (1) and discard.
- B.** Using template (1) on page 8, drill a 5/16" (7.94mm) hole (2) in deck for anti-swivel pin.

NOTE: This hole may NOT be covered by other spouts. Drill only for T2710 series model.

- C.** Screw anti-swivel pin (1) into spout base. Install spout (2) with gasket (3) on spout adapter (4).

Note: If deck is uneven, use silicone under the gasket.

NOTA: El borde y la instalación de las válvulas en las paredes deben de estar terminados antes de instalar la llave y sus accesorios.

- A.** Desatornille la tapa de prueba (1) y descártela.
- B.** Utilizando la plantilla (1) mostrada en la página 8, taladre un hueco de 5/16" (7.94 mm) (2) en el borde para el pernete antigiratorio.

NOTA: Este hueco NO quedará cubierto si otro tubo de salida se utiliza. Taladre sólo para el modelo de la serie T2710.

- C.** Atornille el pernete antigiratorio (1) en la base del tubo de salida. Instale el tubo de salida (2) con el empaque (3) en el adaptador del tubo de salida (4).

Nota: Si el borde está desnivelado, use silicón debajo del empaque.

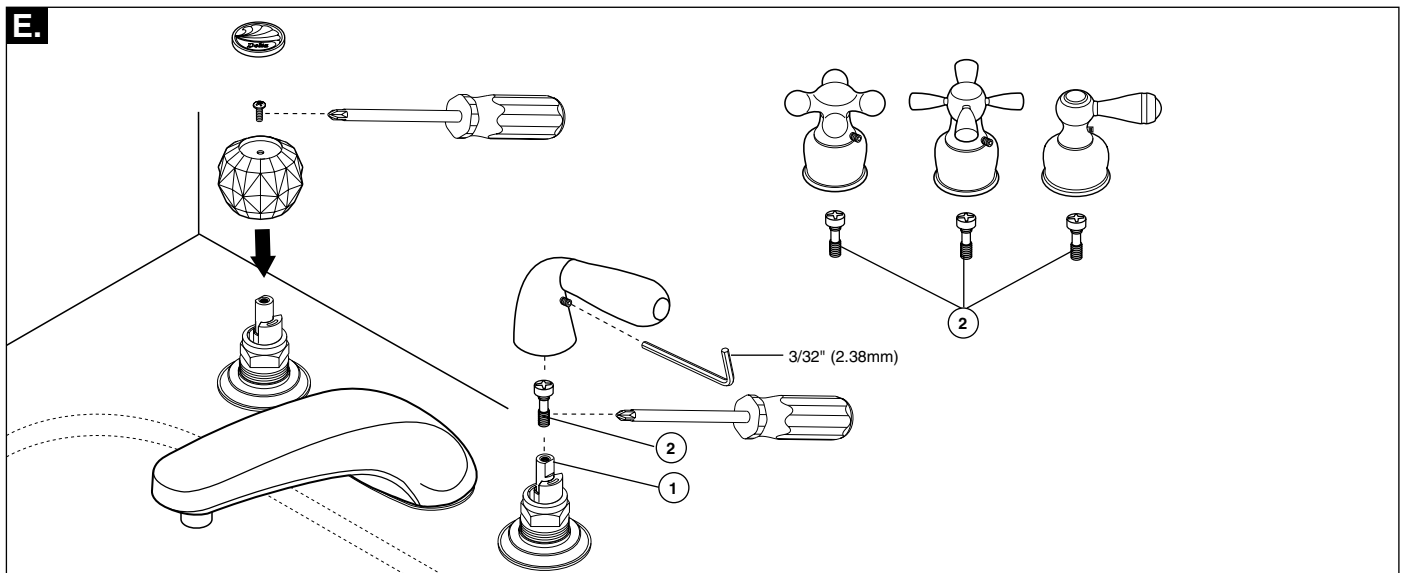
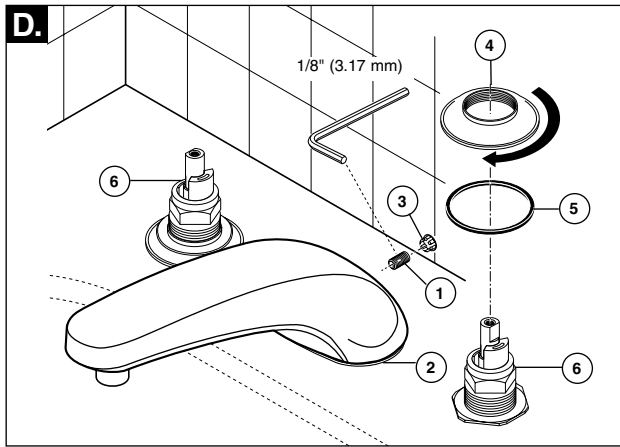
NOTE: Accessoires de finition de robinet à deux poignées pour bain romain.

- A.** Retirez le capuchon protecteur (1) et jetez-le.
- B.** Au moyen du gabarit (1) de la page 8, percez un trou (2) de 5/16 po (7.94 mm) dans la surface pour y poser le goujon anti-pivotement.

NOTE: Ce trou NE sera PAS caché parfaitement si vous utilisez un autre bec. Ne percez un trou que pour un modèle de la série T2710.

- C.** Vissez le goujon anti-pivotement (1) au bas du bec. Fixez le bec (2) et le joint (3) sur l'adaptateur du bec (4).

Note: Si la surface est inégale, appliquez du composé d'étanchéité à la silicone sous le joint.



D. Install the set screw (1) and tighten to secure the spout (2). Insert the plug button (3). Remove the excess sealant. Screw bases (4) with gaskets (5) over end valves (6).
Note: For tile applications that use the RP18235 Thick Tile Rough-In, discard the black gaskets and use silicone under the bases.

E. Install handles. If you are installing cross or lever handles, and your model has plastic stems (1), be sure to install the retention screws (2) into the stems prior to installing the handles.

Note: If either handle does not rotate the correct direction, do the following:

1. Be sure that the end valves are installed correctly (with the Hot valve on the LEFT and both inlet tubes installed AWAY from the spout).
2. Turn off the water supplies and remove the handle, bonnet nut, and stem unit.
3. Refer to the Maintenance Section (page 7) for correct stem unit orientation and re-assembly.

D. Instale el tornillo de ajuste (1) y apriete para asegurar el tubo de salida (2). Introduzca el botón del tapón (3). Quite el exceso de sellador. Atornille las bases (4) con empaque (5) sobre las válvulas finales (6).
Nota: Para aplicaciones en losa gruesa que requieren RP18235, instalación de válvulas dentro de las paredes, descarte los empaques negros y utilice silicón debajo de las bases.

E. Instale las manijas. Si usted está instalando manijas tipo cruz o palanca, y su modelo tiene espigas plásticas (1), asegúrese de instalar los tornillos de retención (2) en las espigas antes de instalar las manijas.

Nota: Si cualquiera de las manijas/manerales no gira en la dirección correcta, haga lo siguiente:

1. Asegúrese de que las válvulas finales estén instaladas correctamente (con la válvula caliente en la izquierda y ambos tubos de entrada estén instalados AL CONTRARIO del tubo de salida.)
2. Cierre los suministros de agua y quite la manija, capuchón, y la unidad de la espiga.
3. Vea la Sección de Mantenimiento (página 7) para obtener la orientación correcta de la unidad de la espiga y ensamble de nuevo.

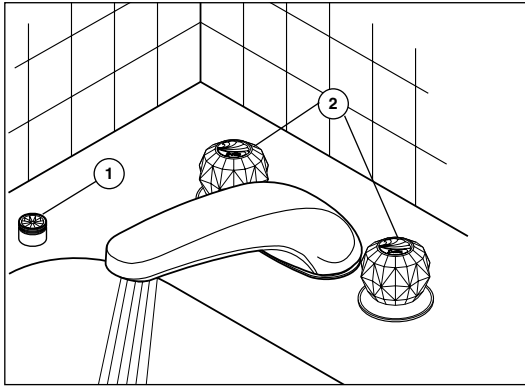
D. Montez la vis de blocage (1) et serrez-la pour immobiliser le bec (2). Bouchez le trou à l'aide du capuchon (3). Enlevez le surplus de composé d'étanchéité. Montez les embases (4) avec leur joint (5) sur les soupapes (6).
Note: Si vous utilisez le nécessaire d'installation RP18235 pour carreaux de céramique, jetez les joints noirs et appliquez du composé d'étanchéité à la silicone sous les embases.

E. Installez les poignées. Si vous installez des poignées cruciformes ou des manettes et que votre modèle de robinet est muni d'obturateurs (1) en plastique, assurez-vous de poser les vis de retenue (2) dans les obturateurs avant d'installer les poignées.

Note: Si une des poignées ne tourne pas dans le bon sens, faites ce qui suit:

1. Assurez-vous que les soupapes sont installées correctement (la soupape d'eau chaude se trouve à GAUCHE et les deux tubes d'entrée sont du côté OPPOSÉ à celui du bec).
2. Coupez l'alimentation en eau et enlevez la poignée, le chapeau fileté et l'obturateur.
3. Consultez la sections "Entretien" (page 7) pour corriger l'orientation de l'obturateur, puis reposez les éléments.

2



Remove stream straightener (1) and turn faucet handles (2) all the way on. Turn on hot and cold water supplies and flush water lines for one minute.

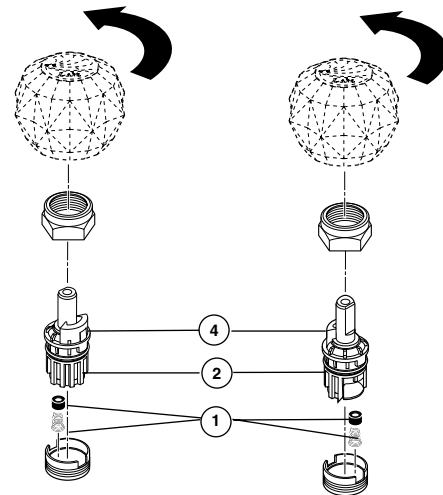
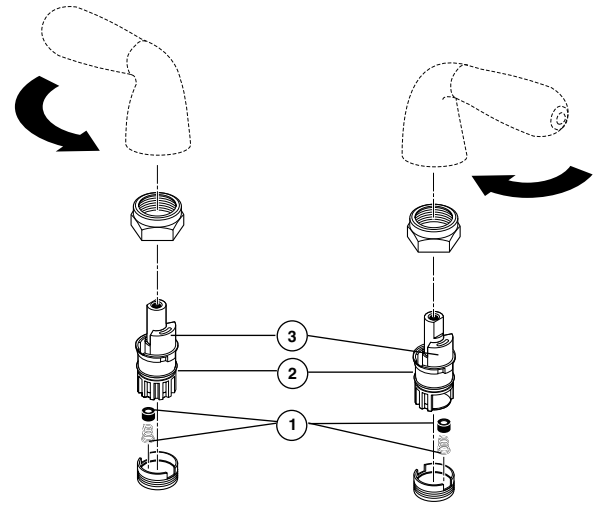
Important: This flushes away any debris that could cause damage to internal parts.

Quite el enderezador del chorro de agua (1) y gire completamente abiertas las manijas de la llave (2). Abra los suministros de agua caliente y fría y deje correr las líneas de agua por un minuto.

Importante: Esto limpia cualquier escombros que pudiera causar daño a las partes internas.

Retirez le concentrateur de jet (1) et tournez les poignées (2) du robinet pour ouvrir celui-ci complètement. Rétablissez l'alimentation en eau chaude et en eau froide, puis laissez s'écouler l'eau pendant une minute.

Important: Il faut laisser s'écouler l'eau pour évacuer les saletés qui pourraient abîmer les éléments internes du robinet.



Maintenance

If faucet leaks from spout outlet—Shut off water supplies—Replace Seats and Springs (1).*

If leak persists—Shut off water supplies—Replace Stem Unit Assembly (2).*

*Install stems (2) correctly for proper handle rotation:

- For **Lever handles**, the stops (3) must point to the right when installed.
- For **Knob and Cross**, the stops (4) must point to the center of the faucet.

Mantenimiento

Si la llave tiene filtraciones desde la boca de salida del tubo de salida de agua—cierre los suministros de agua—reemplace los asientos y resortes (1).*

Si la filtración persiste—cierre los suministros de agua—Reemplace el ensamble de la unidad de la espiga (2).*

*Instale las espigas (2) correctamente para una giración correcta de la manija:

- Para **manijas de palanca**, los toques (3) deben de señalar a la derecha cuando son instalados.
- Para **manijas tipo perilla y cruz**, los toques (4) deben de señalar al centro de la llave.

Entretien

Si le robinet fuit par la sortie du bec—coupez l'eau—puis remplacez les sièges et les ressorts (1).*

Si le robinet fuit encore—coupez l'eau—puis remplacez l'obturateur (2).*

*Montez les obturateurs (2) correctement pour que les poignées tournent dans le bon sens.

- Dans le cas des **manettes**, les butées (3) doivent pointer vers la droite.
- Dans le cas des **poignées sphériques ou cruciformes**, les butées (4) doivent pointer vers le centre du robinet.