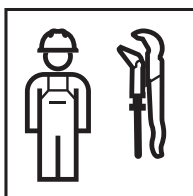


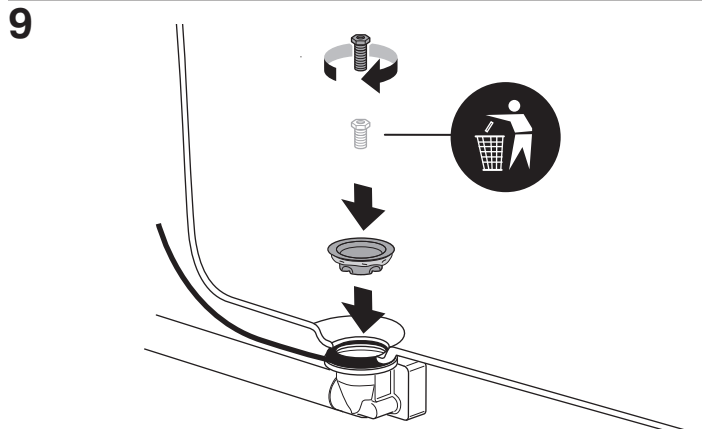
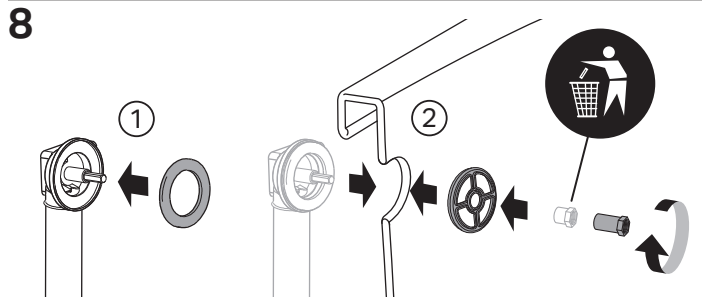
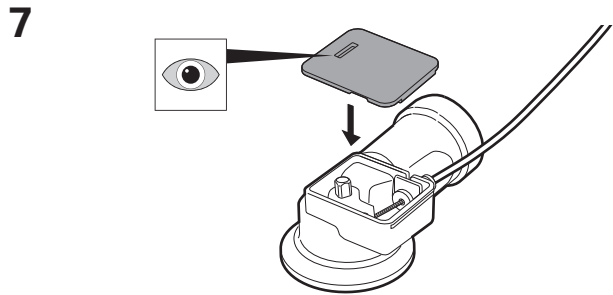
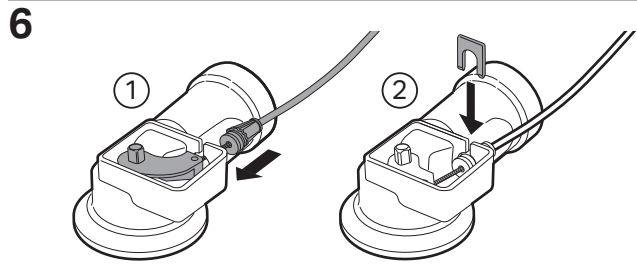
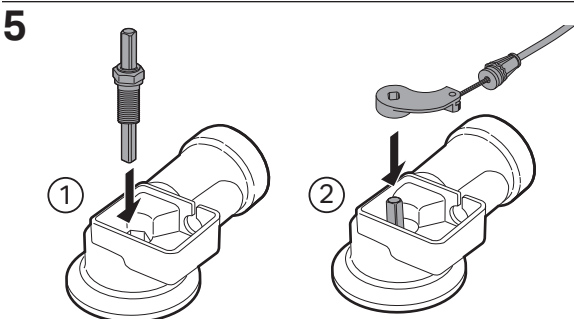
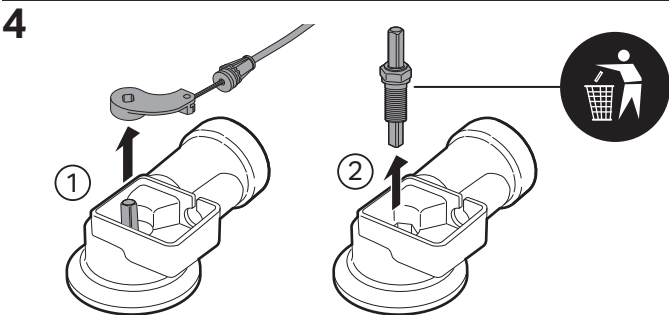
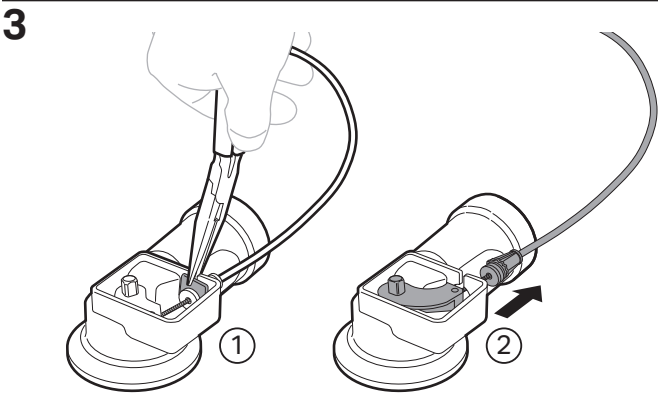
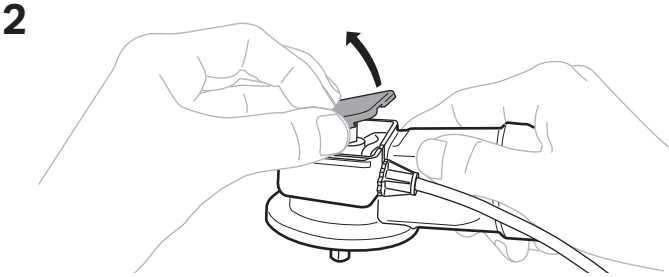
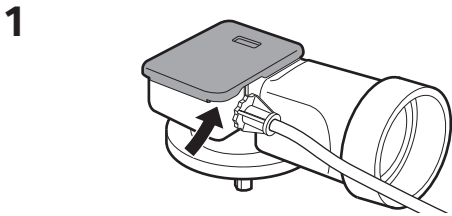
Installation Manual

Montageanleitung
Instructions de montage
Istruzioni per il montaggio





1



Geberit
 2100 S. Clearwater Drive
 Des Plaines, IL 60018
 USA
 P 800-566-2100
 F 847-803-5454
 → geberit.us