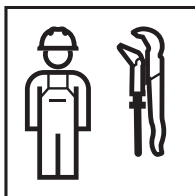


# Installation Manual

Montageanleitung  
Instructions de montage  
Istruzioni per il montaggio

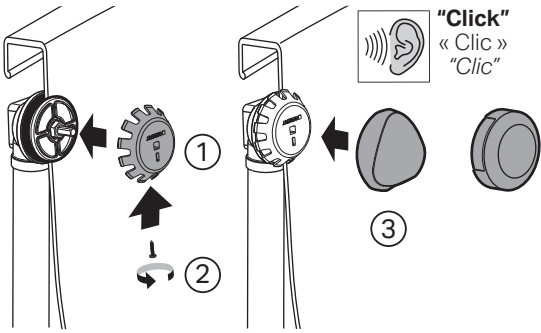




1

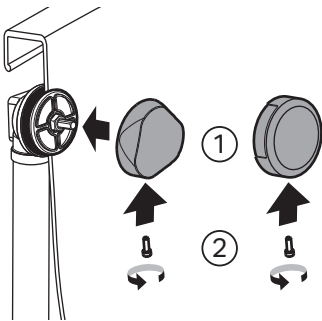
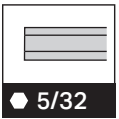
1

Plastic  
Plastique  
Plástico



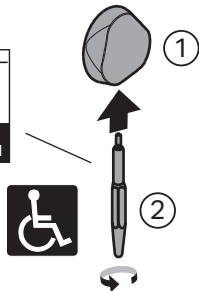
2

Metal  
Métal  
Metal

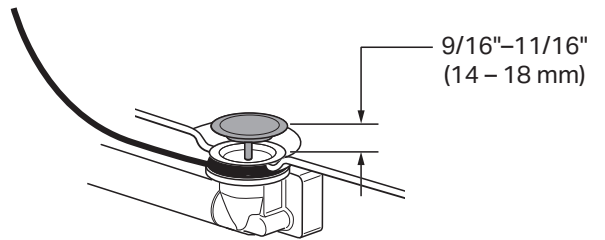
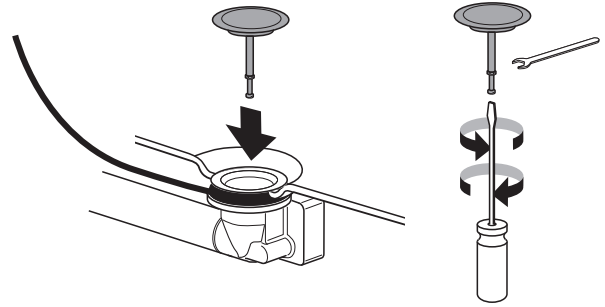


3

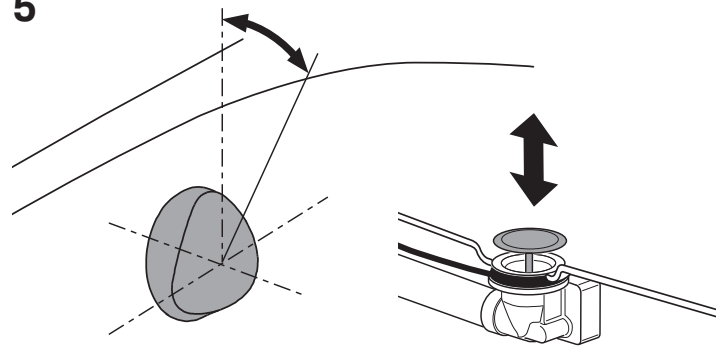
Metal  
Métal  
Metal



4



5



Geberit  
2100 S. Clearwater Drive  
Des Plaines, IL 60018  
USA  
P 800-566-2100  
F 847-803-5454  
→ [geberit.us](http://geberit.us)