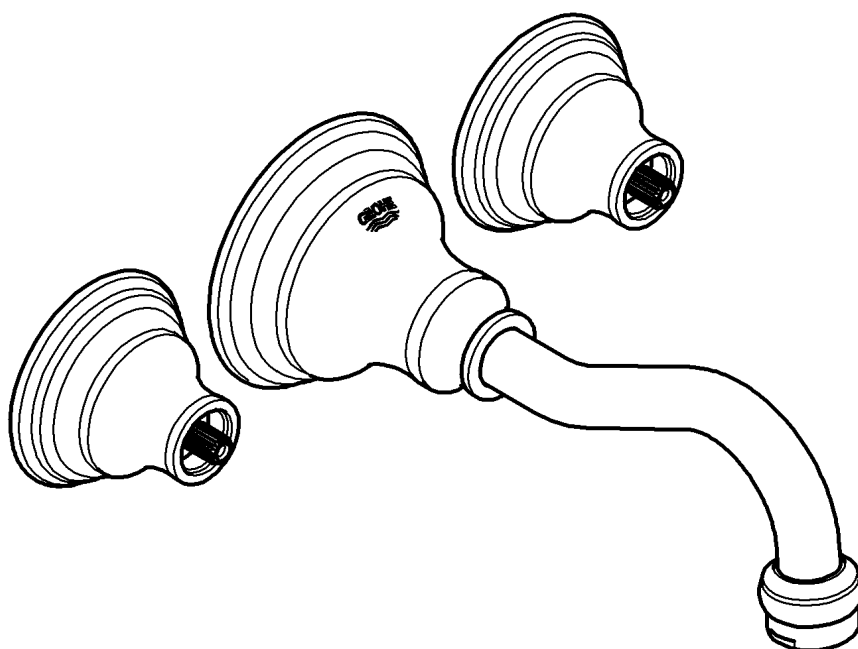


20 135

Bridgeford



Bridgeford

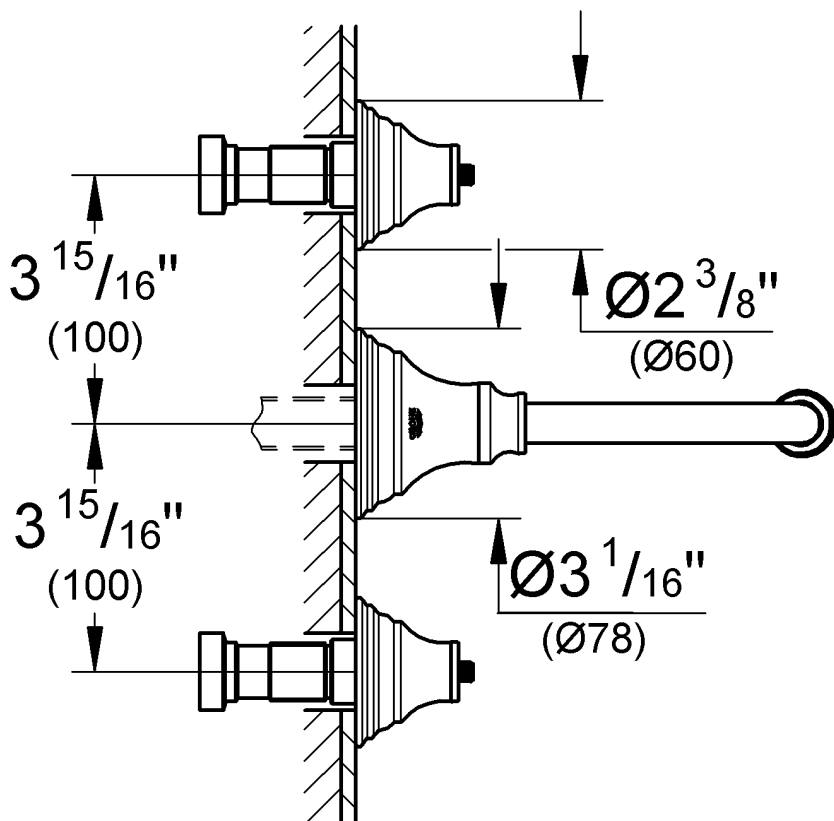
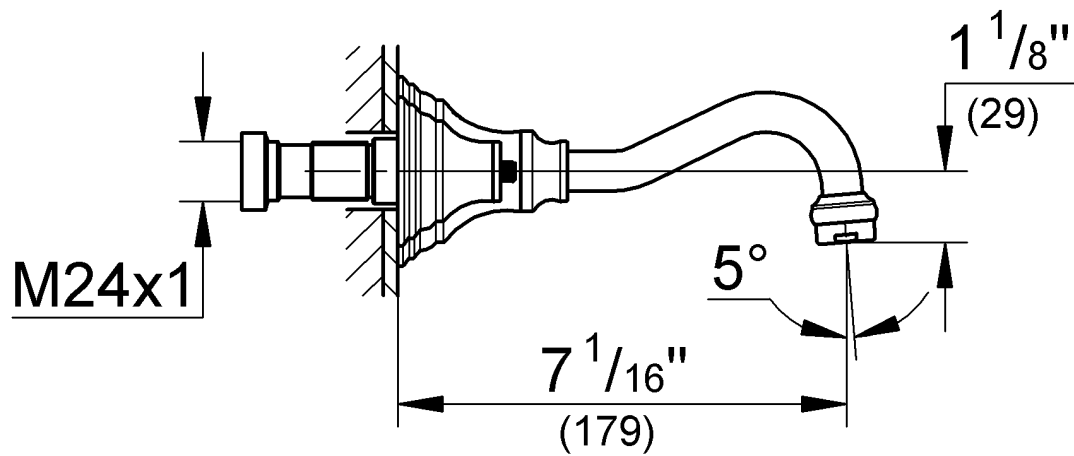
English4
Français6
Español8

Design & Quality Engineering GROHE Germany

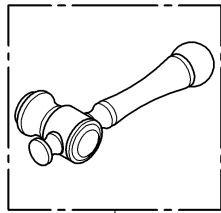
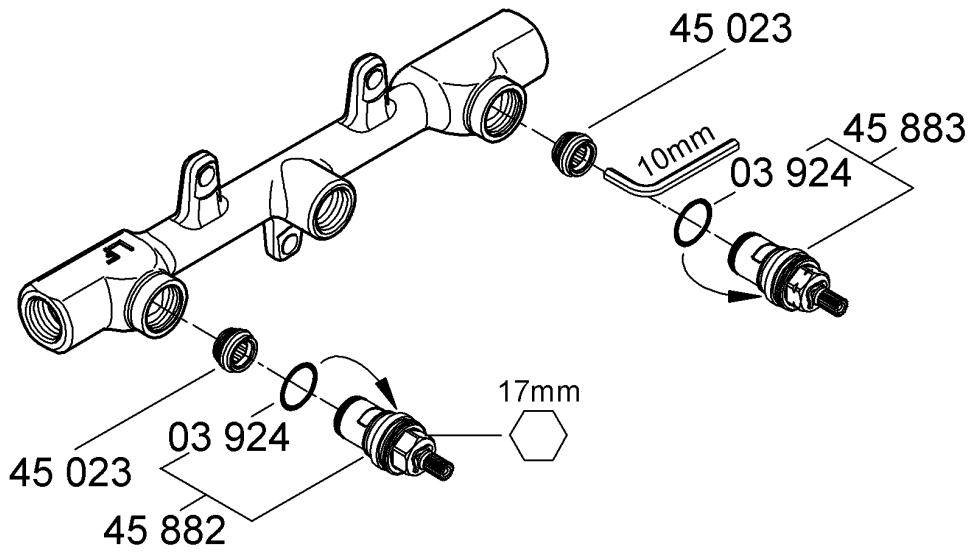
96.057.031/ÄM 220578/12.11

GROHE

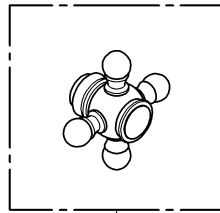
ENJOY WATER®



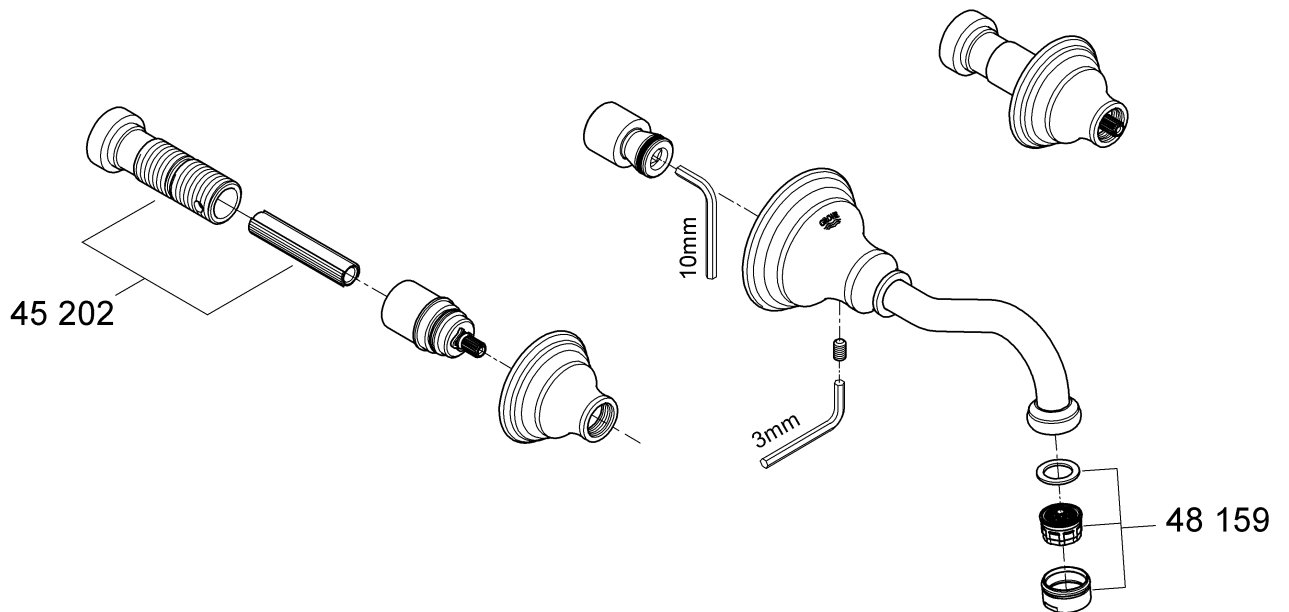
Please pass these instructions on to the end user of the fitting!
 S.v.p remettre cette instruction à l'utilisateur de la robinetterie!
 Entregue estas instrucciones al usuario final de la grifería!

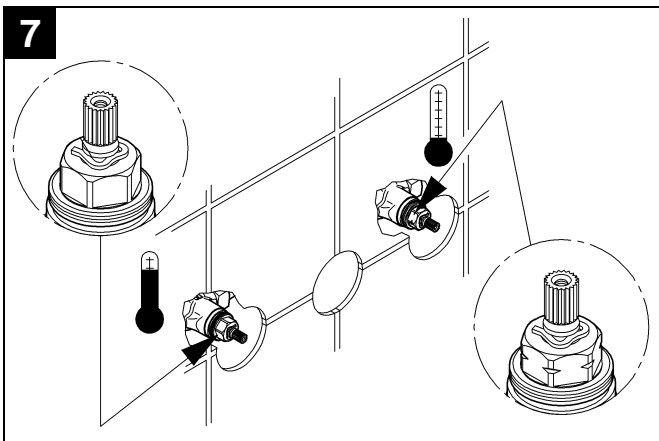
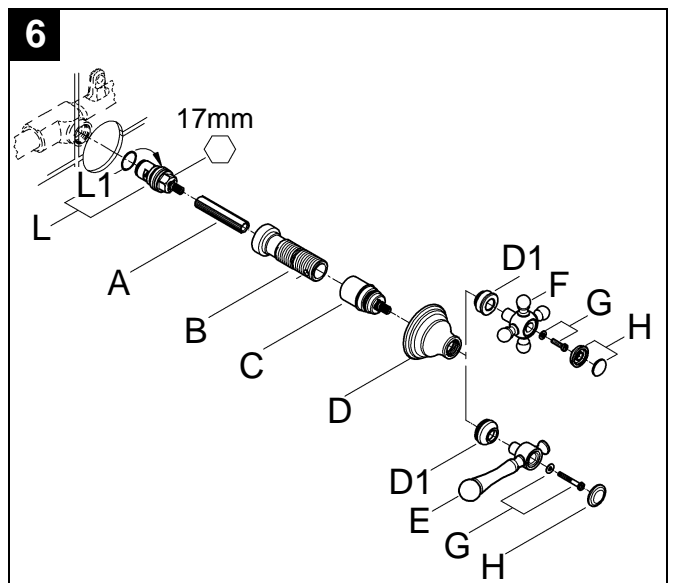
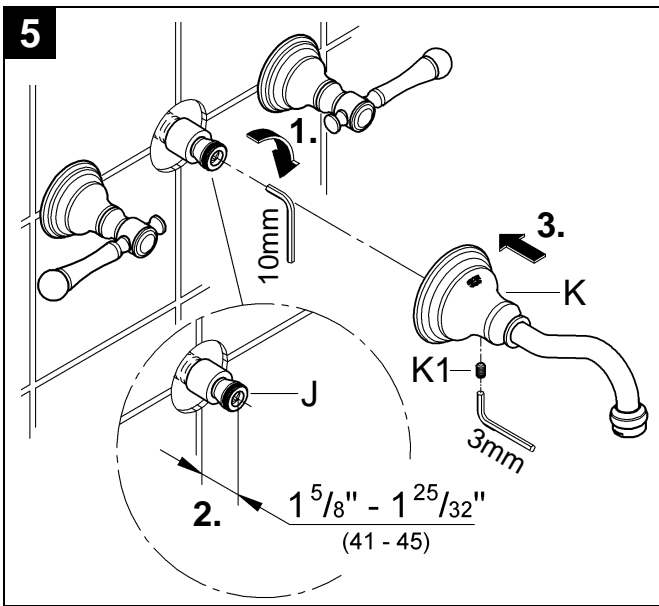
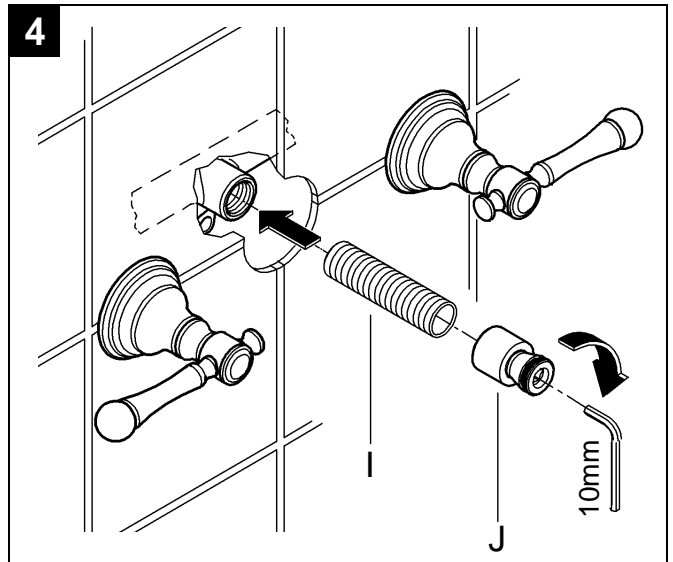
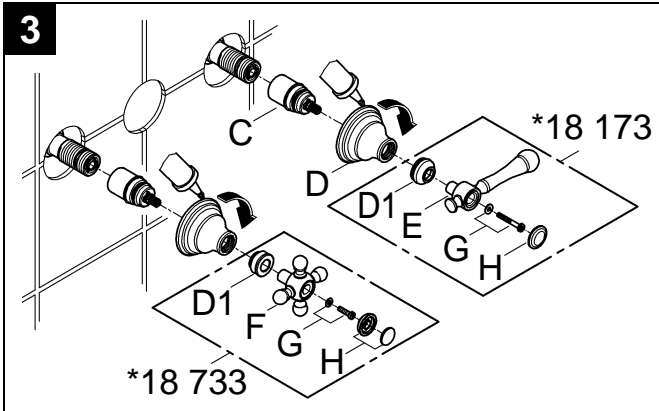
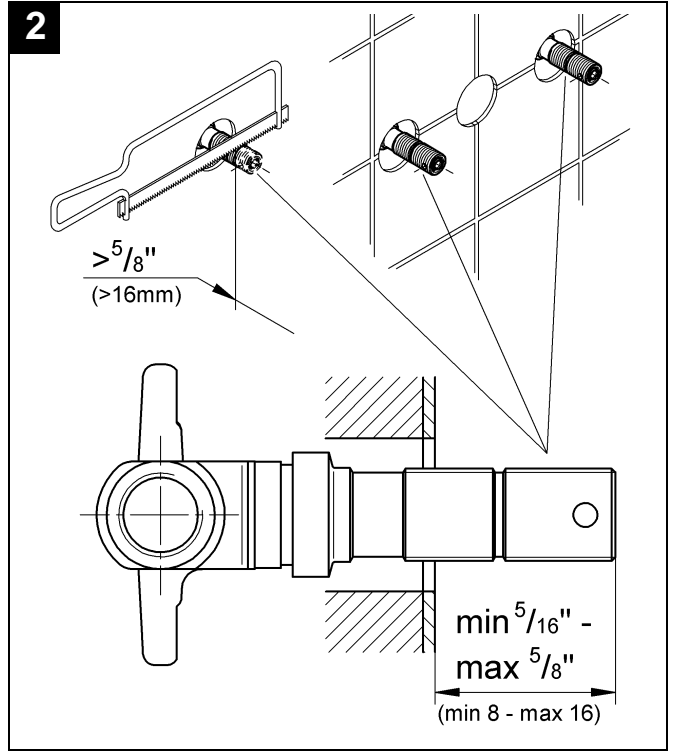
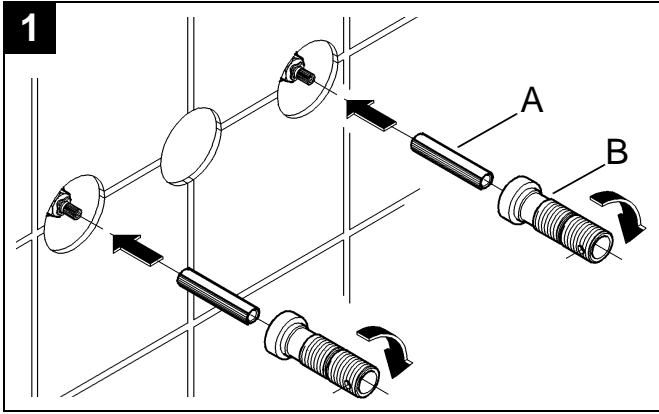


*18 173



*18 733





English

Specifications

- Max. flow 5.7 L/min or 1.5 gpm/60 psi

Installation

Remove fitting templates.

Flush piping system prior and after installation of faucet thoroughly!

Install side valves, see page 3, Figs. [1], [2] and [3].

1. Mount spindle extension (A) on the cartridge of the concealed valve and screw on extension sleeve (B), see Fig. [1].
2. Cut extension sleeve with spindle extension in that way, that the installation dimension is **min 5/16" to max 5/8"**, see Fig. [2].
3. Screw sleeve (C) into escutcheon (D) and screw onto extension sleeve (B), see Fig. [3].

Mount lever (18 173) or handle (18 733), sold separately, see Fig. [3].

1. Screw the ring (D1) into the escutcheon (D) until tight.

Hand tighten only!

2. Push on lever (E) or handle (F).
3. Tighten with screw (G) and screw in cover cap (H).

Install spout, see Figs. [4] and [5].

1. Screw in 1/2" NPT-adaptor (I), **sold separately**, to concealed mixer housing, see Fig. [4].
2. Screw on connection nipple (J) using an 10mm allen wrench.
3. Crosscut 1/2" NPT-adaptor in that way, that the installation dimension is **1 5/8" to max 1 25/32"**, see Fig. [5].

4. Tighten the spout (K) with set screw (K1), using an 3mm allen wrench.

Open cold and hot water supply and check connections for leakage!

Maintenance

Inspect and clean all parts, replace as necessary and grease with special grease.

Shut off cold and hot water supply!

I. Ceramic cartridge, see page 3, Figs. [6] and [7].

1. Unscrew cover cap (H) and screw out screw (G), see Fig. [6].
2. Pull off lever (E) or handle (F) and unscrew ring (D1) .
3. Unscrew escutcheon (D).
4. Unscrew extension sleeve (B) and if necessary, pull off spindle extension (A).
5. Unscrew cartridge (L) using a 17mm socket wrench.
6. Change complete ceramic cartridge (L) or O-ring (L1). Observe the different replacement part numbers of the cartridges, see Fig. [7].

Observe the correct installation position!

Assemble in reverse order.

II. Flow control, see page 2.

Unscrew and clean flow control (48 159).

Assemble in reverse order.

Replacement parts, see page 2 (* = special accessories).

Care

Instructions for care of this faucet will be found in the Limited Warranty supplement.

Français

Caractéristiques techniques

- Débit maxi. 5,7 l/min ou 1,5 g/min/4,1 bar

Installation

Enlever les gabarits de montage.

Bien rincer les canalisations avant et après l'installation!

Fermer l'arrivée d'eau chaude et d'eau froide!

Montage des robinets d'arrêt, voir le page 3, fig. [1], [2] et [3].

1. Monter la prolongation de tige (A) sur la tête du robinet encastré et visser la douille de prolongation (B), voir fig. [1].
2. Couper la douille de protection avec la prolongation de tige pour obtenir une cote comprise entre **8mm minimum et 16mm maximum**, voir fig. [2].
3. Visser la douille (C) dans l'écusson (D) et visser sur la douille d'extension (B), voir fig. [3].

Installer le levier (18 173) ou la poignée (18 733), non fourni, voir fig. [3].

1. Vissez l'anneau (D1) dans rosace (D) jusqu'à ce que fortement.

Serrer seulement à la main!

2. Poussez le levier (E) ou la poignée (F).
3. Serrez avec la vis (G) et vissez le capot (H).

Montage du bec, voir fig. [4] et [5].

1. Visser le 1/2" NPT-adaptateur (I), **non fourni**, au corps encastré, voir fig. [4].
2. Visser la nipple de raccordement (J) à l'aide d'une clé Allen de 10mm.
3. Couper à la bonne longueur la 1/2" NPT-adaptateur pour obtenir une dimension de montage comprise entre **41mm minimum et 45mm maximum**, voir fig. [5].

4. Fixer le bec (K) avec la vis (K1) à l'aide d'une clé Allen de 3mm.

Ouvrir l'arrivée d'eau et contrôler l'étanchéité des raccords!

Maintenance

Contrôler toutes les pièces, les nettoyer, les remplacer si nécessaire et les graisser avec de la graisse spéciale pour robinetterie.

Fermer l'arrivée d'eau chaude et d'eau froide!

I. Tête en céramique, voir le page 3, fig. [6] et [7].

1. Dévisser le capot (H) et dévisser la vis (G), voir fig. [6].
2. Retirer le levier (E) ou la poignée (F) et dévisser l'anneau (D1).
3. Dévisser le rosace (D).
4. Dévisser la douille de prolongation (B) et, si nécessaire, extraire la prolongation de tige (A).
5. Dévisser la tête (L) avec une clé à douille 17mm.
6. Remplacer la tête complète (L) ou le joint torique (L1). Observer les diverses références de pièces de rechange des têtes, voir fig. [7].

Tenir compte de la position de montage!

Le montage s'effectue dans l'ordre inverse.

II. Mousseur, voir le page 2.

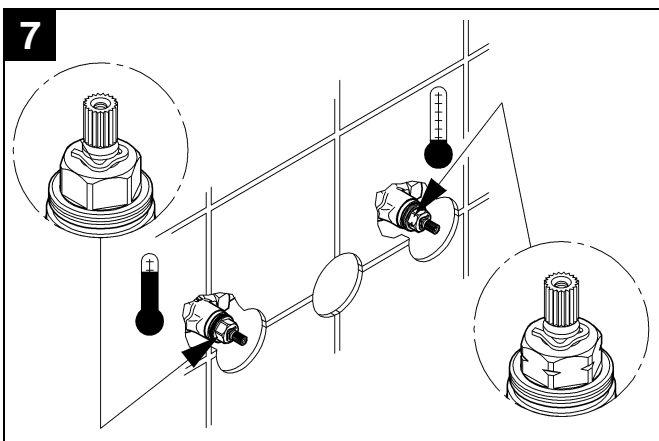
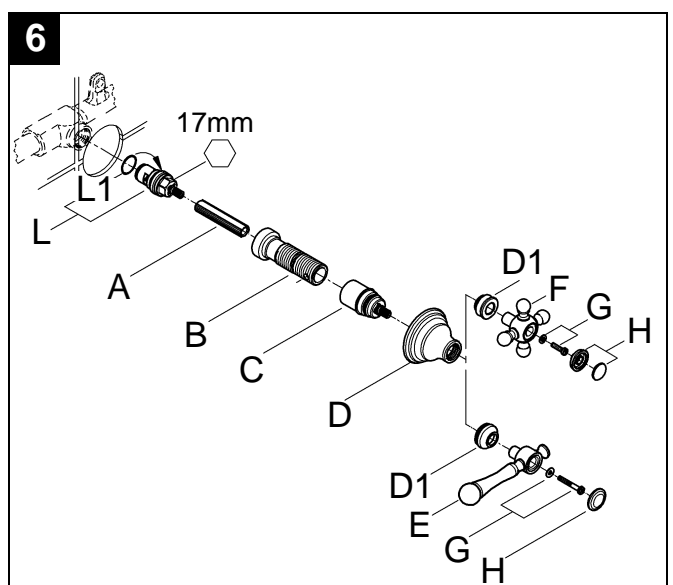
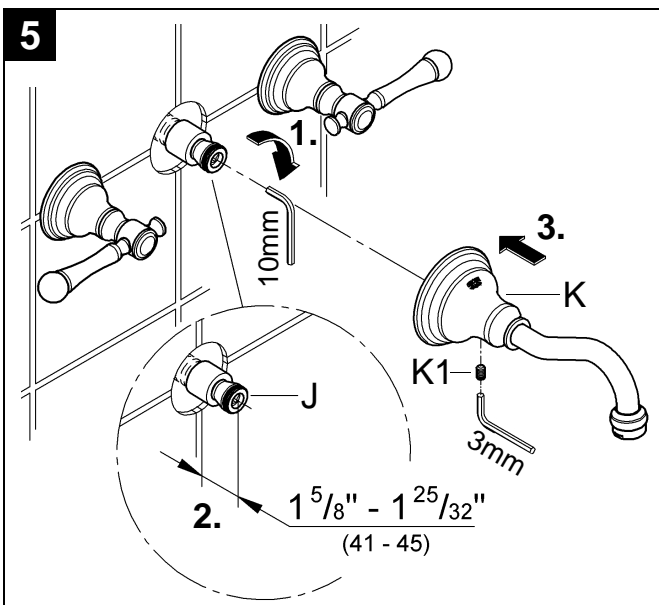
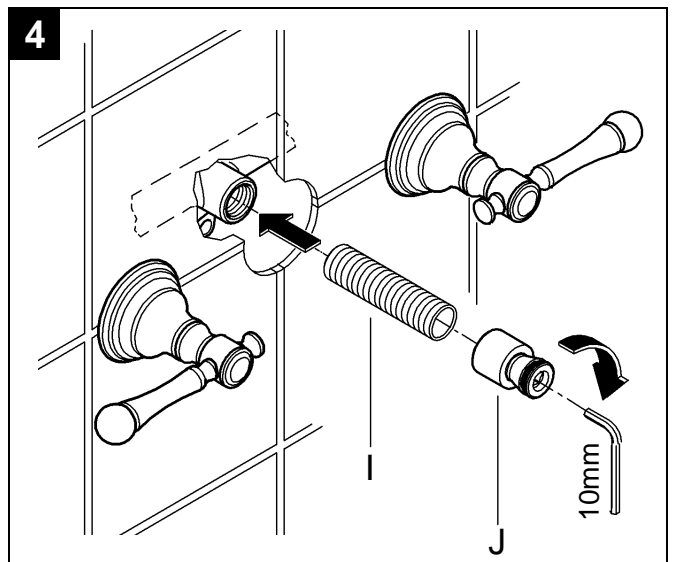
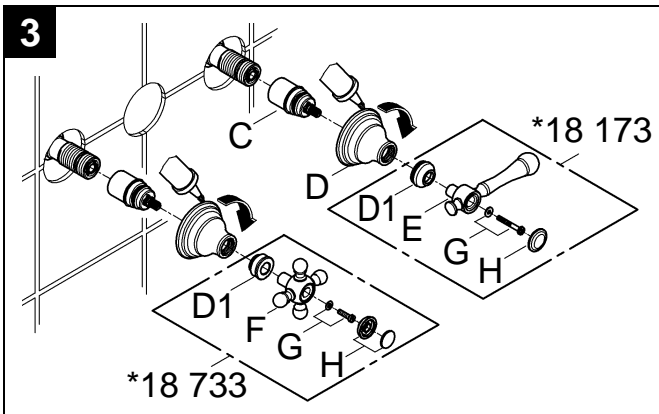
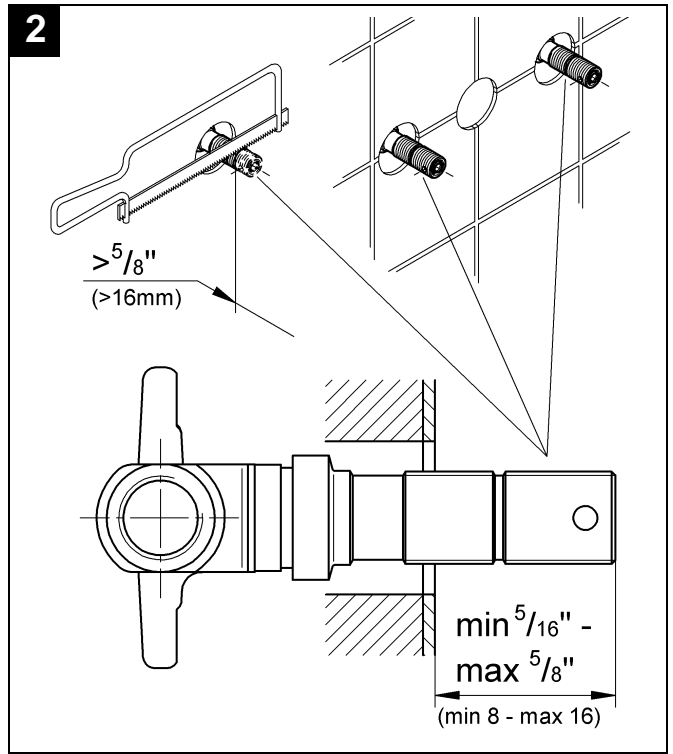
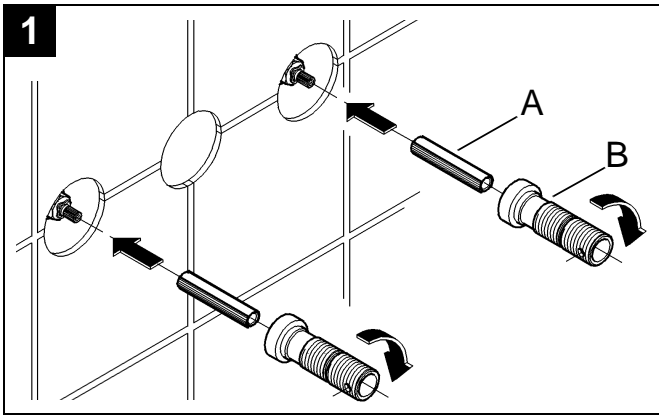
Desserrer et nettoyer le mousseur (réf. 48 159).

Le montage s'effectue dans l'ordre inverse.

Pièces de rechange, voir volet 2 (* = accessoires spéciaux).

Entretien

Vous trouverez les instructions d'entretien de ce mitigeur dans le supplément Garantie Limitée.



Español

Caractéristiques techniques

- Débit maxi. 5,7 l/min ou 1,5 g/min/4,1 bar

Instalación

Quitar los patrones de montaje.

¡Purgar a fondo el sistema de tuberías antes y después de la instalación!

Montaje de las llaves laterales, ver la página 5, figs. [1], [2] y [3].

1. Montar la prolongación de husillo (A) en el eje de la llave empotrada y enroscar el casquillo de prolongación (B), ver fig. [1].
2. Colocar el casquillo de prolongación con la prolongación de husillo de la forma indicada para que la cota de montaje sea de un **mínimo de 5/16" a un máximo de 5/8"**, ver fig. [2].
3. Roscar el casquillo (C) en el rosetón (D) y roscar en el casquillo de prolongación (B), ver fig. [3].

Instalar la palanca (18 173) o el pomo (18 733), no contenido en el volumen suministro, ver fig. [3].

1. Atornille el anillo (D1) en el rosetón (D) hasta que firmemente.

Apretarlo sólo con la mano!

2. Empuje la palanca (E) o el pomo (F).
3. Apriete con el tornillo (G) y inserte la tapa de atornille (H).

Montaje del caño, ver figs. [4] y [5].

1. Enroscar el 1/2" NPT-adaptador (I), **no contenido en el volumen suministro**, a la cuerpo encontrable, véase la fig. [4].
2. Enroscar el casquillo roscado de conexión (J) con una llave Allen de 10mm.
3. Cortar a medida el 1/2" NPT-adaptador de modo que resulte una cota de montaje de **min. 1 5/8" hasta max. 1 25/32"**, ver la fig. [5].

4. Fijar el caño (K) con el tornillo prisionero (K1) con una llave Allen de 3mm.

¡Abrir la alimentación de agua y comprobar la estanqueidad de las conexiones!

Mantenimiento

Revisar todas las piezas, limpiarlas, sustituir las en caso necesario y engrasarlas con grasa especial para grifería.

¡Cerrar las llaves de las tuberías del agua fría y del agua caliente!

I. Montura cerámica, ver la página 5, fig. [6] y [7].

1. Desenroscar la tapa de cobertura (H) y desenroscar el tornillo (G), ver fig. [6].
2. Quite la palanca (E) o el pomo (F) y desenroscar el anillo (D1).
3. Desenroscar el rosetón (D).
4. Desenroscar el casquillo de prolongación (B) y si es necesario, sacar la prolongación de husillo (A).
5. Desenroscar la montura (L) mediante una llave Allen de 17mm.
6. Cambiar la montura (L) completa o la junta tórica (L1).
Tener en cuenta los diferentes números de referencia de los repuestos de las monturas, ver fig. [7].

¡Atender a la posición de montaje!

El montaje se efectúa en el orden inverso.

II. Mousseur, ver la página 2.

Desatornille y limpie el mousseur (48 159).

Efectuar el montaje en el orden inverso.

El montaje se efectúa en el orden inverso.

Piezas de recambio, ver la página 2 (* = accesorios especiales).

El montaje se efectúa en el orden inverso.

Cuidados periódicos

En el suplemento Garantía a Limitada encontrará las instrucciones relativas al cuidado de esta batería.



www.grohe.com

Grohe America Inc.
241 Covington Drive
Bloomington, IL
60108
U.S.A.
Technical Services
Phone: 630/582-7711
Fax: 630/582-7722

Grohe Canada Inc.
1230 Lakeshore Road East
Mississauga, Ontario
Canada, L5E 1E9
Technical Services
Services Techniques
Phone/Tél: 905/271-2929
Fax/Télécopieur: 905/271-9494