

PREPARATION: (Your Towel Hook Holder comes assembled.)

- A** Remove decorative button (1) from Decorative Post (2). (*Caution: do not use sharp or hard objects to remove button.*) Remove Mounting Screw (8) and Mounting Stem (6) from Decorative Post (2).
- B** Use the Template Screw Hole Markings (A) to place the desired location. Using a punch or awl, tap the screw hole locations through the cross marks on the Template (3).

INSTALLATION:

- C** Remove Template (3). If installing into a stud, drill 1/8" holes and do not use the Anchors. If installing into drywall, drill two 1/4" holes (4) as shown on Template (3). Insert Anchors (5) into the holes and tap flush with wall.
- D** Install Mounting Stem (6) by using the screws (7) over the Anchors (5). **Mounting Stem (6) must be horizontally leveled** (see D1).
- E** Place the Decorative Post (2) over Mounting Stem (6). Insert Mounting Screw (8) through the Decorative Post (2) and tighten until is flush with the wall. **Do Not Over Tighten.**
- F** Insert decorative Button (1) into Decorative Post (2).

Español:

PREPARACIÓN: (Su toallero tipo gancho viene armado.)

- A** Retire el botón decorativo (1) del poste decorativo (2). (*Precaución: no utilice objetos afilados o duros para quitar el botón.*) Quite el tornillo de montaje (8) y el vástago de montaje (6) del poste decorativo (2).
- B** Utilice las marcas de agujeros para tornillos de la plantilla (A) para instalar en el lugar deseado. Con un punzón o una lesna, perforo los agujeros para tornillos en las marcas de cruces de la plantilla (3).

INSTALACIÓN:

- C** Retire la plantilla (3). Si va a instalar sobre un montante, taladre agujeros de 1/8 pulg. y no use los anclajes. Si va a instalar en un muro de tabique, taladre dos agujeros de 1/4 pulg. (4) tal como se muestra en la plantilla (3). Inserte los anclajes (5) en los agujeros hasta que queden a ras con la pared.
- D** Instale el vástago de montaje (6) con los tornillos (7) sobre los anclajes (5). El vástago de montaje (6) debe quedar nivelado horizontal (ver D1).
- E** Coloque el poste decorativo (2) sobre el vástago de montaje (6). Inserte el tornillo de montaje (8) a través del poste decorativo (2) y apriételo hasta que quede a ras con la pared. **No apriete en exceso.**
- F** Inserte el botón decorativo (1) en el poste decorativo (2).

Français:

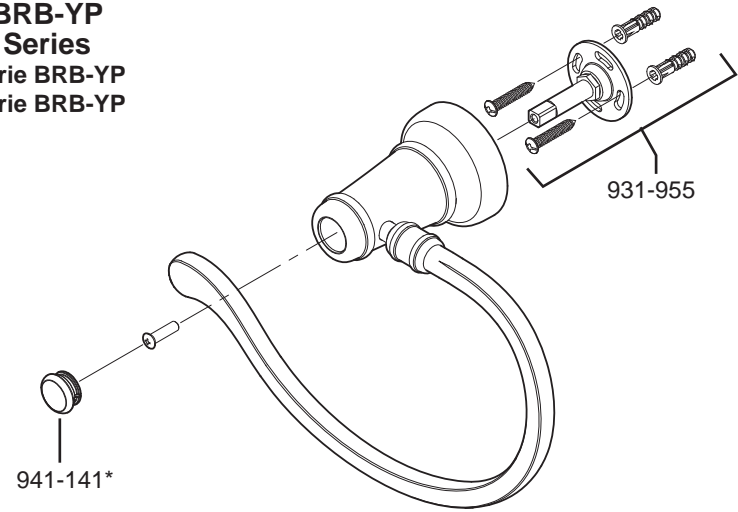
PRÉPARATION : (le crochet porte-serviette est préassemblé)

- A** Enlever le bouton décoratif (1) du support décoratif (2). (*Attention : ne pas utiliser d'objet coupant ou dur pour enlever le bouton.*) Retirer la vis de montage (8) et la tige de montage (6) du support décoratif (2).
- B** Déterminer la position que l'on désire pour le porte-rouleau au moyen des repères de trous (A) du gabarit de perçage. Marquer l'emplacement des trous de vis en perforant les croix qui se trouvent sur le gabarit (3) au moyen d'un poinçon ou d'un pointeau.

INSTALLATION :

- C** Enlever le gabarit (3). En cas de pose sur un montante, percer des trous de 1/8 po et ne pas se servir des chevilles. En cas de pose sur du plâco-plâtre, percer deux trous de 1/4 po (4) comme indiqué sur le gabarit. Enfoncer les chevilles (5) dans les trous jusqu'à ce qu'elles affleurent.
- D** Poser la tige de montage (6) en enfonçant les vis (7) dans les chevilles (5). La tige de montage (6) doit être horizontale (voir D1).
- E** Placer le support décoratif (2) sur la tige de montage (6). Enfoncer la vis de montage (8) dans le support décoratif (2) et la serrer jusqu'à ce que le support soit contre le mur. **Ne pas trop serrer.**
- F** Enfoncer le bouton décoratif (1) dans le support décoratif (2).

BRB-YP Series
Serie BRB-YP
Série BRB-YP



	English	Español	Français
*	Letter Designates Finish	La Letra Indica el Terminado	La Lettre Designe La Fini
A	Polished Chrome	Cromo Pulido	Chrome Poli
E	Rustic Pewter	Peltre Rústico	Étain Rustique
J	Brushed Nickel PVD	Niquel Cepillado PVD	Nickel Brosse PVD
U	Rustic Bronze	Bronce Rústico	Bronze Rustique
Y	Tuscan Bronze	Bronce Toscano	Bronze Le Toscan
Z	Oil Rubbed Bronze	Bronce Frotado Con Aceite	Bronze Huilé

MAINTENANCE AND CARE

Cleaning Instructions:

For all handles and decorative finishes, use only a soft damp cloth to clean and shine. Use of polish, detergents, abrasive cleaners, organic solvents, or acid may cause damage. Use of other than a soft damp cloth will nullify our warranty!

Special Trim:

Trim products which contain porcelain or other similar substances are not acceptable for public areas or commercial use. Installation of said trim is at user's risk!

MANTENIMIENTO Y CUIDADO

Instrucciones Para Limpieza:

Para limpiar y hacer brillar las manijas y el acabado decorativo use solamente un paño suave y húmedo. El uso de pulidores, detergentes, limpiadores abrasivos, solventes orgánicos o ácidos puede provocar daños. ¡El uso de algo más que un paño suave y húmedo invalida nuestra garantía!

Acabados Especiales:

Los productos con acabados que contienen porcelana u otras substancias similares no son aceptables para áreas públicas ni para usos comerciales. ¡Su instalación bajo tales circunstancias es bajo el riesgo del usuario!

ENTRETIEN ET SOINS

Instructions De Nettoyage :

N'utiliser qu'un chiffon humide pour nettoyer et polir toutes les manettes et ornements décoratives. L'utilisation de pâte à polir, de détergents, de produits nettoyants abrasifs, de solvants organiques ou d'acide peut endommager ces pièces. L'utilisation d'autre chose qu'un chiffon humide annulera la garantie !

Garnitures Spéciales :

Les garnitures contenant de la porcelaine ou une autre substance similaire ne sont pas acceptables dans les lieux publics ou les établissements commerciaux. La pose de telles garnitures se fait aux risques de l'utilisateur.

Price Pfister.
 Pfreshest Ideas in Pfaucets.

19701 DaVinci
 Lake Forest, CA 92610
 Phone: 1-800-Pfaucet
 www.pricepfister.com