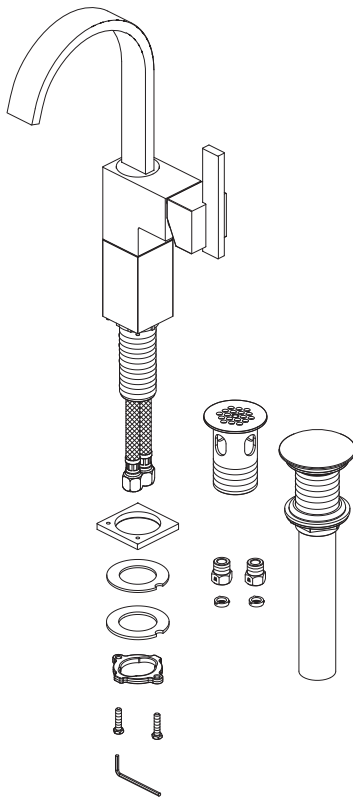


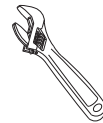
## Single Handle Lavatory Faucet Grifo De Baño Con Dos Manijas Robinet De Lavabo À Une Manette

### Before Your Installation Antes de Instalar Avant l'installation

Check to make sure you have the following parts indicated below:  
Verifique que tenga todas las partes indicadas:  
Vérifier pour vous assurer que vous possédez les pièces au bas:



### Tools You Will Need Herramientas Necesarias Outils dont vous aurez besoin



Adjustable wrench

Llave ajustable

Clé à molette



Pipe tape

Cinta selladora para rosca

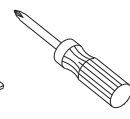
Ruban pour tuyau



Groove joint plier

Pinzas ajustables

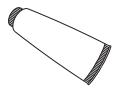
Pince multiprise



Phillips screwdriver

Destornillador cruciforme

Tournevis Phillips



Silicone sealant

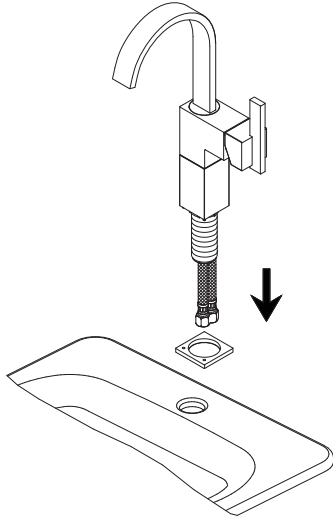
Sellador de silicona

Enduit d'étanchéité au silicone

# Faucet Installation Procedures / Instalación del Grifo / Procédures d'installation du robinet

Danze always recommends that plumbing products be installed by a licensed professional.  
Danze aconseja siempre que sea un profesional autorizado quien instale los productos de plomería.  
Danze recommande que les articles de plomberie soient toujours installés par un professionnel qualifié.

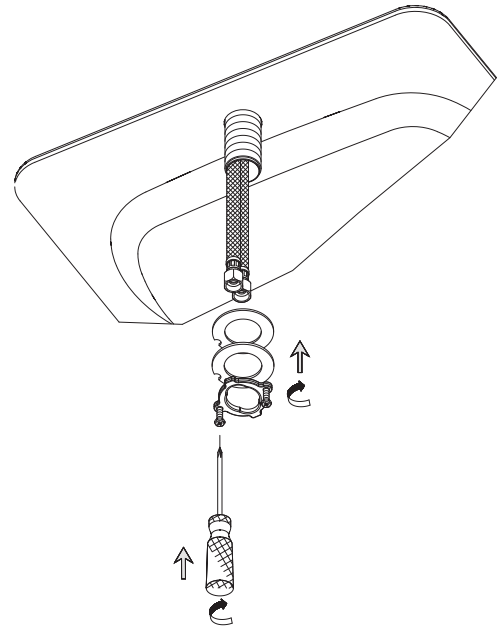
Shut off main water supply before installation.  
Cierre el suministro de agua antes de instalar.  
Couper l'alimentation d'eau principale avant l'installation.



1. Insert faucet into 1 1/2" diameter mounting hole in deck from above.

Desde arriba, coloque el grifo en el orificio de montaje de 1 1/2" de diámetro.

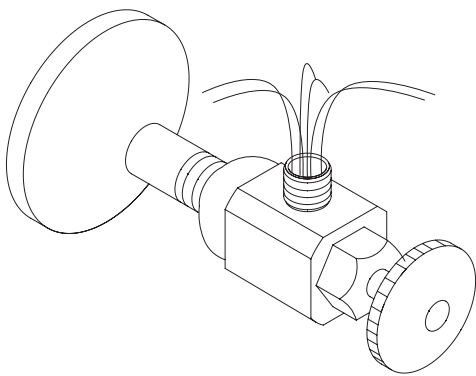
Insérer, par le dessus, le robinet dans le trou de montage d'un diamètre de 3,8 cm (1 1/2 po) du tablier.



2. From underneath the sink, install washers and lock nut. Tighten the screws on the lock nut to secure the body.

Desde la parte de abajo del fregadero, instale las arandelas y la contratuerca. Apriete los tornillos de la contratuerca para asegurar el cuerpo.

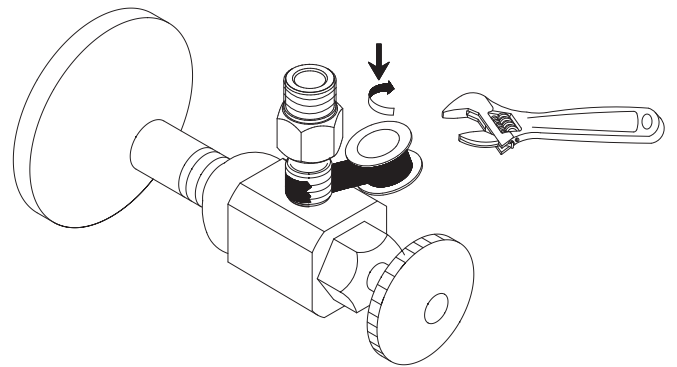
En passant par le dessous de l'évier, installer les rondelles et l'écrou de blocage. Serrer les vis de l'écrou de blocage pour fixer le corps.



3. Slightly open the main water supply to remove any left over debris.

Abra un poco el suministro principal de agua para quitar los restos de suciedad.

Ouvrir légèrement l'alimentation d'eau principale pour évacuer tout débris.

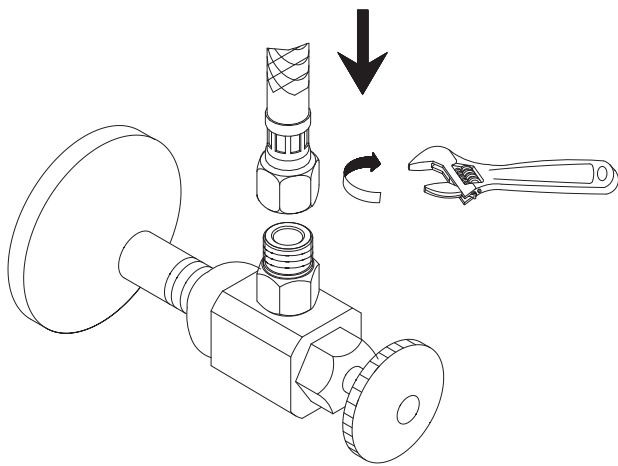


4. Install the special adapter onto the 3/8" supply valves. Apply pipe sealant tape to threads on valve before attaching the adapter.

Instale el adaptador especial en las válvulas de suministro de 3/8". Ponga cinta obturadora para tubos en las roscas de la válvula antes de sujetar el adaptador.

Installer l'adaptateur spécial sur les robinets d'alimentation de 3/8 po (0,95 cm). Appliquer du ruban d'étanchéité pour tuyau sur les filets du robinet avant de fixer l'adaptateur.

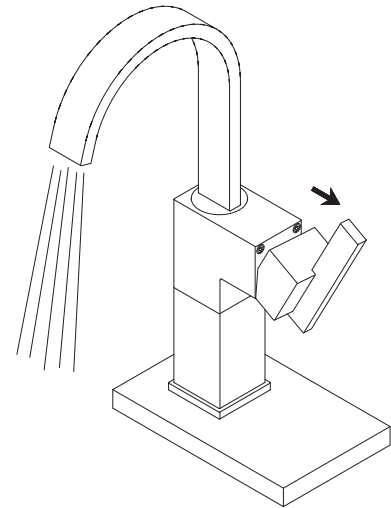
**Maintenance** Your new faucet is designed for years of trouble-free performance. Keep it looking new by cleaning it periodically with a soft cloth. Avoid abrasive cleaners, steel wool and harsh chemicals as these will dull the finish and void your warranty.



- 5.** Attach the hose to the adapter then tighten the hose and the adapter to the water supply.

*Sujete la manguera al adaptador y apriete la manguera y el adaptador al suministro de agua.*

*Fixer le boyau à l'adaptateur, puis visser le boyau et l'adaptateur à l'alimentation d'eau.*

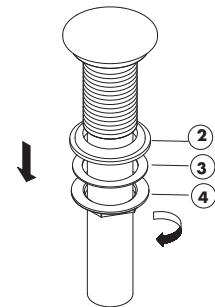
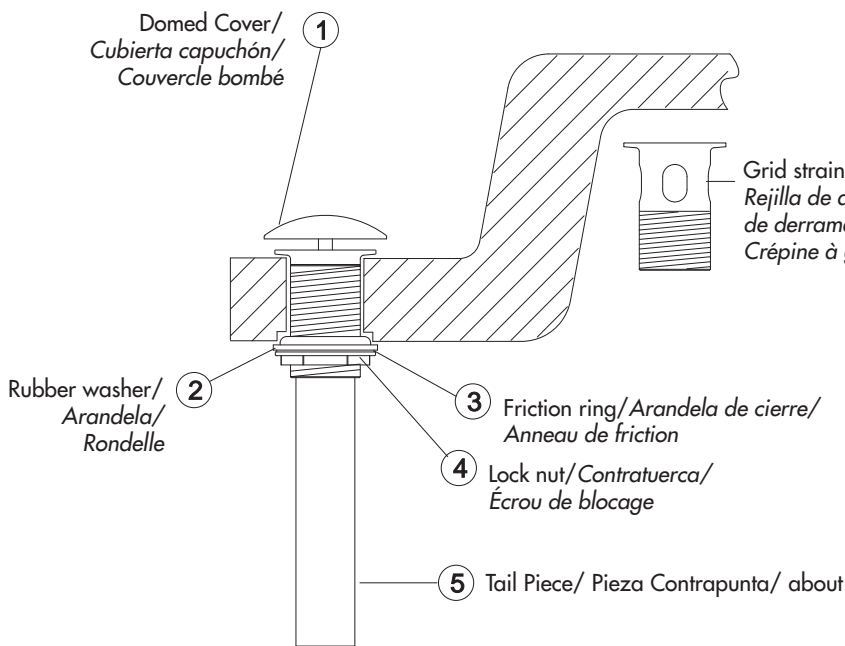


- 6.** After installing faucet, turn on water to remove any left over debris.

*Después de instalar el grifo, haga correr el agua para remover los residuos que hayan quedado.*

*Lorsque l'installation du robinet est terminée, faire couler l'eau pour évacuer tout débris.*

## Drain Installation/Instalación del Desagüe /Installation du drain



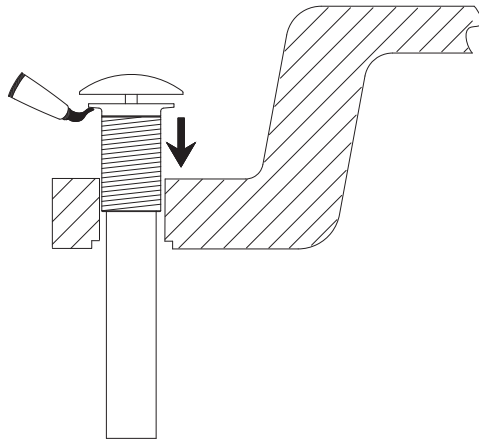
- 1.** Remove rubber washer, friction ring and lock nut from the strainer assembly. Clean all sink surfaces to remove old putty and dirt before installing new drain. **Note:** this drain is supplied with a grid strainer w/ overflow, If you choose grid strainer w/ overflow for installation, please remove the domed cover and replace the strainer w/o overflow with it. Do the same steps below.

*Remueva la arandela de goma, la arandela de fricción y la contratuerca del ensamble del desagüe. Limpie toda la superficie para remover suciedad y residuos de materiales antes de instalar el nuevo desagüe. **NOTA:** Este desagüe contiene una rejilla con prevención de derrame. Si prefiere instalar una rejilla con prevención de derrame, remueva la tapa del desagüe y coloque el desagüe sin el agujero para prevención de derrames.*

*Enlever la rondelle de caoutchouc, l'anneau de friction et l'écrou de blocage de la crépine. Nettoyer toutes les surfaces du lavabo pour enlever le vieux mastic et la saleté avant d'installer le nouveau drain. **Remarque:** ce drain comprend une crépine à grille avec trop-plein. Si vous préférez installer une crépine à grille avec trop-plein, veuillez enlever le couvercle bombé et le remplacer par la crépine sans trop-plein. Passer ensuite aux étapes ci-dessous.*

**Mantenimiento** Su grifo nuevo está diseñado para brindar años de servicio sin problemas. Mantenga su apariencia nueva limpiándolo periódicamente con un paño suave. Evite limpiadores abrasivos, estropajo de acero y químicos cáusticos porque deslustrarán el acabado y anularán la garantía.

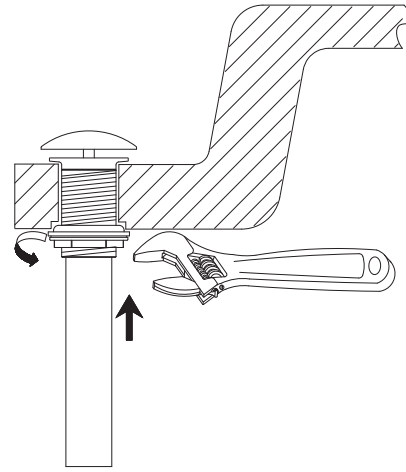
**Entretien** Votre nouveau robinet est conçu pour fonctionner sans problème, des années durant. Le nettoyez périodiquement avec un chiffon doux pour qu'il conserve la même apparence qu'à l'état neuf. Éviter les nettoyants abrasifs, la laine d'acier et les produits chimiques forts puisqu'ils endommageront le fini et rendront votre garantie nulle.



- 2.** Place a ring of silicone sealant beneath lip of strainer and place in opening of sink. Press down firmly to secure strainer.

*Ponga sellador de silicona en forma de anillo debajo del reborde de la rejilla de desagüe in colóquela en el agujero del lavamanos. Presione hacia abajo con firmeza para asegurar la rejilla.*

*Appliquer un cordon de enduit d'étanchéité au silicone sous la collerette de la crépine et placer dans l'ouverture de l'évier. Appuyer fermement pour fixer la crépine.*



- 3.** Screw rubber washer (2), friction ring (3) and lock nut (4) onto strainer assembly. Tighten lock nut (4).

*Ensamble la arandela de goma (2), el anillo de fricción (3) y la contratuerca (4) en el ensamblaje de la rejilla. Ajuste la contratuerca.*

*Visser la rondelle de caoutchouc (2), la rondelle à friction (3) et l'écrou de blocage (4) sur la crépine. Serrer l'écrou de blocage (4).*

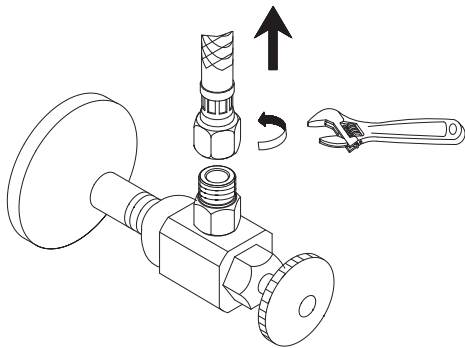
## Cleaning the Sirius Filter Screen / Limpieza de la criba filtrante Sirius / Nettoyage du tamis Sirius

**Note:** if water flow is restricted, there may be debris caught in the flow restrictor of the adapter. Use the procedure below to check and clean the filter screen passage.

**Nota:** Si el caudal de agua disminuye, puede haber restos de suciedad en el limitador del adaptador. Siga estas indicaciones para verificar y limpiar la criba filtrante.

**Remarque :** Un débit d'eau restreint peut indiquer la présence de débris dans le réducteur de débit de l'adaptateur. Procéder de la façon suivante pour vérifier et nettoyer le passage du tamis.

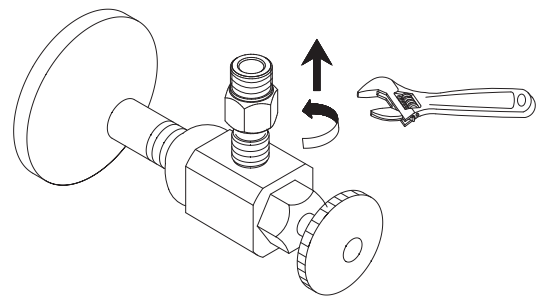
**Shut off the main supply water before cleaning the adapter.**  
**Cierre el suministro principal de agua antes de limpiar el adaptador.**  
**Couper l'alimentation en eau principale avant de nettoyer l'adaptateur.**



- 1.** Remove the hose end from the adapter using the adjustable wrench.

*Retire el extremo de la manguera del adaptador con una llave ajustable.*

*Dévisser l'extrémité du boyau de l'adaptateur à l'aide d'une clé à molette.*

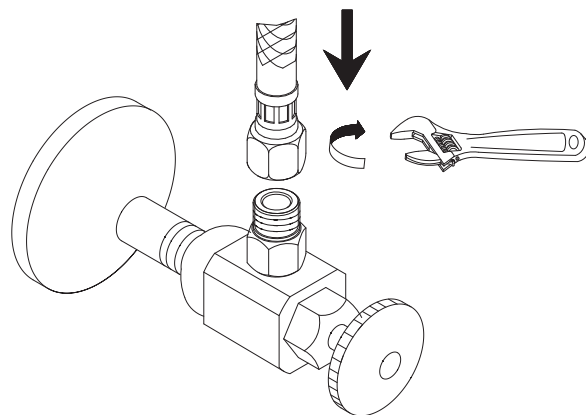
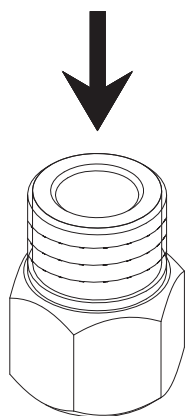


- 2.** Remove the adapter from water supply by adjustable wrench.

*Retire el adaptador del suministro de agua con la llave ajustable.*

*Enlever l'adaptateur de l'alimentation d'eau à l'aide d'une clé à molette.*

**Entretien** Votre nouveau robinet est conçu pour fonctionner sans problème, des années durant. Le nettoyez périodiquement avec un chiffon doux pour qu'il conserve la même apparence qu'à l'état neuf. Éviter les nettoyeurs abrasifs, la laine d'acier et les produits chimiques forts puisqu'ils endommageront le fini et rendront votre garantie nulle.



**3.** Flush out the debris on the filter screen inside the adapter.

*Enjuague la criba filtrante que hay dentro del adaptador.*

*Nettoyer à grande eau les débris pouvant se trouver sur le tamis à l'intérieur de l'adaptateur.*

**4.** Re-install the adapter and hose.

*Vuelva a instalar el adaptador y la manguera.*

*Réinstaller l'adaptateur et le boyau.*

## Trouble-Shooting / Guía de Solucionar Problemas / Dépannage

If you've followed the instructions carefully and your faucet still does not work properly, take these corrective steps.

*Si usted ha seguido las instrucciones cuidadosamente y su grifo todavía no funciona correctamente, sigue estos pasos correctivos.*

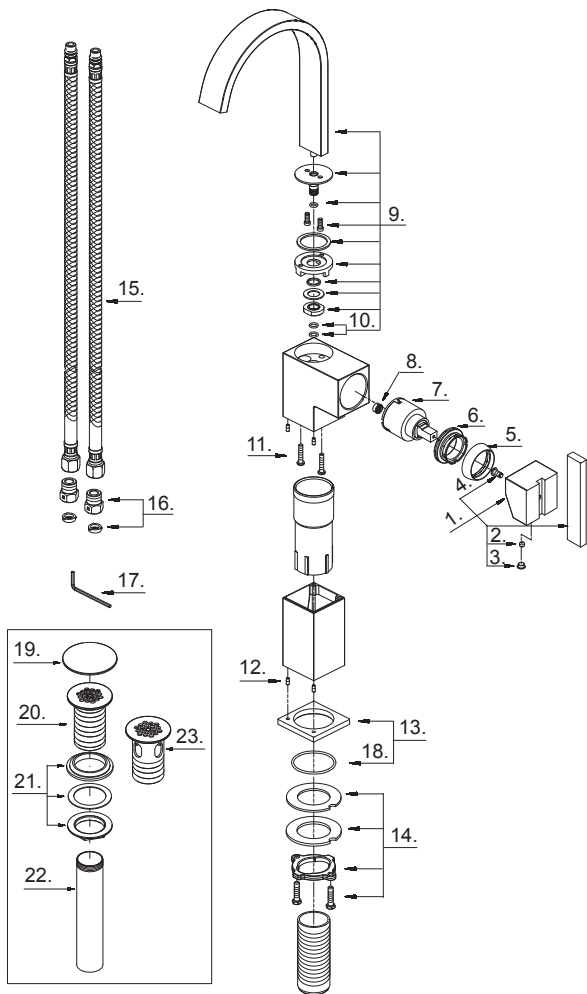
*Si vous avez suivi attentivement les instructions et que votre robinet ne fonctionne toujours pas correctement, apporter les correctifs suivants.*

Problem/Problema/Problème	Cause/Causa/Cause	Action/Solución/Correctif
Leaks underneath handle.	Lock nut (6) or trim cap (5) have come loose. O-ring is dirty or damaged.	Tighten the lock nut (6) or trim cap (5). Clean or replace o-ring.
<i>Goteo debajo de la manija.</i>	<i>Contratuercas (6) o tapa ornamental (5) se han sueltos. La arandela circular en el cartucho está sucia o dañada.</i>	<i>Apriete el contratuercas (6) o tapa ornamental (5). Limpie ó reemplace el empaque circular.</i>
<i>Fuites sous la manette.</i>	<i>La écrou de blocage (6) ou le capuchon de garniture (5) est desserré. Le joint torique de la cartouche est sale ou endommagé.</i>	<i>Serrer la écrou de blocage (6) ou le capuchon de garniture (5). Nettoyer ou remplacer le joint torique.</i>

**Need Help?** Please call our toll-free Customer service line at **1-888-328-2383** or **WWW.DANZE.COM** for additional assistance or service.

**Requiere asistencia?** Favor llamar a nuestro servicio a clientes sin costo al **1-888-328-2383** o **WWW.DANZE.COM** para asistencia adicional o servicio.

**Besoin d'aide?** Veuillez communiquer avec notre service à la clientèle au numéro sans frais **1-888-328-2383** ou **WWW.DANZE.COM** pour obtenir du service ou de l'aide additionnels.



D201544

**Need Help?** Please call our toll-free Customer service line at **1-888-328-2383** or **WWW.DANZE.COM** for additional assistance or service.

**Requiere asistencia?** Favor llamar a nuestro servicio a clientes sin costo al **1-888-328-2383** o **WWW.DANZE.COM** para asistencia adicional o servicio.

**Besoin d'aide?** Veuillez communiquer avec notre service à la clientèle au numéro sans frais **1-888-328-2383** ou **WWW.DANZE.COM** pour obtenir du service ou de l'aide additionnels.