



D225558

Illustrated Parts List

Liste de pièces illustrée

Lista ilustrada de partes

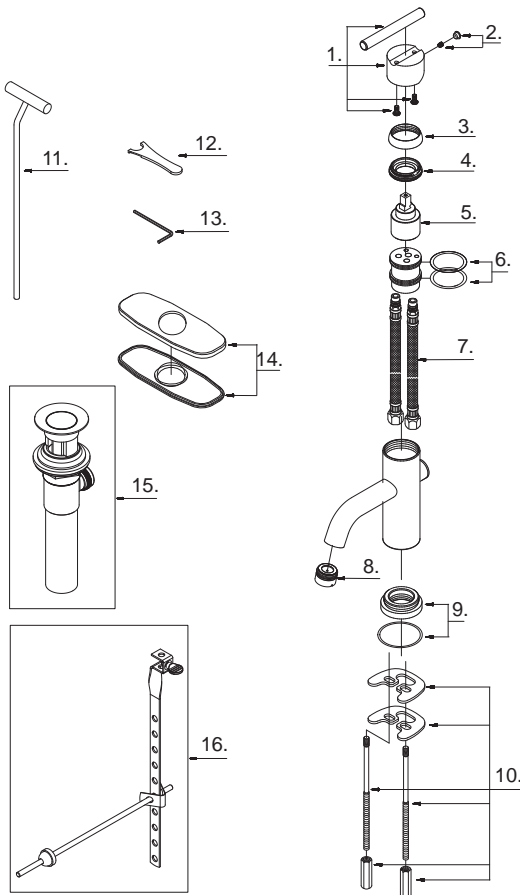
Replacement parts, call :
 Les pièces de rechange, appelez :
 Partes de reemplazo, llame :
1-888-328-2383
WWW.DANZE.COM

Model #	Finishes	Fini	Acabado
D225558	Chrome	Chrome	Cromo
D225558BN	Brushed Nickel	Nickel brossé	Níquel cepillado
D225558RB	Oil Rub Bronze	Bronze poncé à l'huile	Bronce lustrado al aceite

Single Handle Lavatory Faucet

Robinet de à une manette

Grifo para lavabo con una manija



D225558 (VA)

Part Name	Nom de la pièce	Nombre de Parte	Part # # de pièce # de Parte
1 . Metal Handle Assembly	Assemblage de manette en métal	Ensamblaje de manija metálicas	A602274
2 . Handle Insert & Screw	Pièce rapportée pour manettes et vis	Tapa de manijas y tornillo	A603595
3 . Trim Cap	Capuchon de garniture	Tapa ornamental	A103048
4 . Lock Nut	Écrou de blocage	Contratuercas	A104059
5 . Ceramic Disc Cartridge	Cartouche à disque en céramique	Cartucho de disco cerámico	A507348N
6 . O-Ring Set	Ensemble du joint torique	Juego de empaque circular	A608220
7 . Supply Hose	Tuyau d'alimentation d'eau	Tubo de suministro de agua	A105652W
8 . Aerator	Brise-jet	Aireador	A500974N
9 . Trim Ring	Garniture circulaire	Argolla ornamental	A607207
10 . Mounting Hardware Assembly	Assemblage du matériel de fixation	Ensamblaje de ferreteria de montaje	A603594
11 . Lift Rod	Tige de levage	Varilla de elevación	A025118
12 . Aerator Wrench	Clé pour brise-jet	Llave para aireador	A031025
13 . Hex Wrench (H2.5 * 19 mm L * 53 mm L)	Clé hexagonale (H2.5 * 19 mm L * 53 mm L)	Llave hexagonal (H2.5 * 19 mm L * 53 mm L)	A031000
14 . Escutcheon Assembly	Assemblage d'applique	Ensamblaje del escudo	A663082
15 . Pop-Up Drain	Vidange mécanique	Ensamblaje de desagüe con mecanismo levadizo	A556007
16 . Ball Rod Assembly	Assemblage de levier à rotule	Ensamblaje del varilla glóbulos	A026175