

Widespread Rough-In Valve for Roman Tub
Ensemble de robinet de robinetterie brute pour bain romain
Ensamblaje de la válvula de pared grifo de bañera tipo romana

SAFETY TIPS

- When using a solder alloy that has a tin content of greater than 95%, you may need to use more heat than can be supplied by using MAPP gas or propane.
- Avoid heat damage: Remove cartridge and inner valve components before soldering.

CONSEILS DE SÉCURITÉ

- L'usage d'un alliage de soudure contenant plus de 95% d'étain peut nécessiter plus de chaleur que peut en produire le gaz MAPP ou le propane.
- Éviter les dommages causés par la chaleur : enlever la cartouche et les composants internes du robinet avant de souder.

CONSEJOS DE SEGURIDAD

- Si suelda con una aleación que contenga más del 95% de estaño, es posible que necesite más intensidad de calor que el producido por el gas MAPP o propano.
- Para evitar daños durante la soldadura, antes de comenzar remueva el cartucho y los componentes interiores de la válvula.

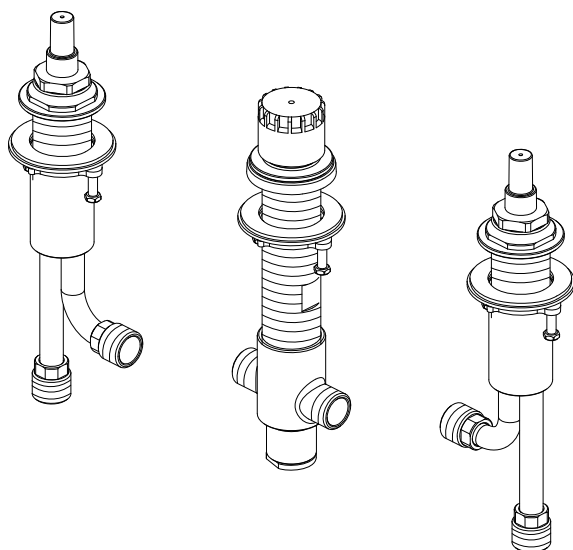


D215000BT

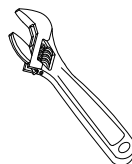
D215500BT

Before Your Installation
Avant l'installation
Antes de Instalar

Check to make sure you have the following parts indicated below:
Vérifier pour vous assurer que vous possédez les pièces au bas:
Verifique que tenga todas las partes indicadas:



Tools You Will Need
Outils dont vous aurez besoin
Herramientas Necesarias



(2) Adjustable wrenches

(2) Clés à molette

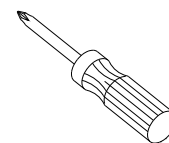
(2) Llave ajustables



Pipe tape

Ruban pour tuyau

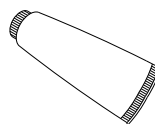
Cinta selladora para rosca



Phillips screwdriver

Tournevis Phillips

Destornillador cruciforme



Silicone sealant

Enduit d'étanchéité au silicone

Sellador de silicona



Supply hoses with 1/2" coupling nuts to connect faucet to water supply valve

Tuyaux d'alimentation avec écrous de raccord de 1/2 po (1,27 cm) pour relier le robinet à la valve d'alimentation

Mangueras de alimentación con tuercas de unión de 1/2 pulg. para conectar el grifo a la válvula de alimentación de agua

Need Help? Please call our toll-free Customer service line at **1-888-328-2383** or **WWW.DANZE.COM** for additional assistance or service.

Besoin d'aide? Veuillez communiquer avec notre service à la clientèle au numéro sans frais **1-888-328-2383** ou **WWW.DANZE.COM** pour obtenir du service ou de l'aide additionnels.

Requiere asistencia? Favor llamar a nuestro servicio a clientes sin costo al **1-888-328-2383** o **WWW.DANZE.COM** para asistencia adicional o servicio.

Faucet Installation Procedures / Procédures d'installation du robinet / Instalación del Grifo

Danze always recommends that plumbing products be installed by a licensed professional.

Danze recommande que les articles de plomberie soient toujours installés par un professionnel qualifié.

Danze aconseja siempre que sea un profesional autorizado quien instale los productos de plomería.

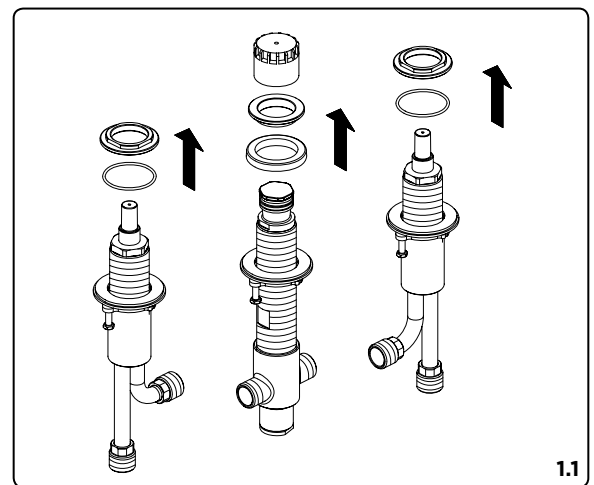
- Valves and tub spout adapter assembly are designed to be installed in 1-1/2" diameter mounting holes.
Les robinets et l'adaptateur pour bec de baignoire sont conçus pour être installés dans des trous de montage de 1-1/2 po (3,8 cm) de diamètre.
Las válvulas y el adaptador del vertedor de la bañera deben ser instalados en orificios de 1 1/2" de diámetro.
- Shut off main water supply before installation.
Fermer l'alimentation d'eau principale avant d'effectuer l'installation.
Cierre el suministro de agua antes de comenzar la instalación.

1. INSTALL VALVE BODY & SPOUT TUBE ASSEMBLY INTO THE DECK / INSTALLER LES CORPS DE ROBINET ET LE TUBE DE BEC DANS L'APPLIQUE / INSTALACIÓN DE LA VÁLVULA Y DEL ENSAMBLAJE DEL TUBO DEL VERTEDOR EN LA PLACA DE APOYO

- 1.1** Remove the top mounting nut, rubber washer and metal washer from the valve and remove the cap, plug, spout hub assembly, rubber washer and metal washer from the spout tube assembly.

Enlever l'écrou de montage supérieur, la rondelle de caoutchouc et la rondelle de métal du robinet, puis enlever le capuchon, le bouchon, le moyeu du bec, la rondelle de caoutchouc et la rondelle de métal du tube de bec.

Remueva la tuerca de montaje superior y las arandelas de goma y metal de la válvula. Remueva del ensamblaje del tubo del vertedor, la tapa, el tapón, el centro del ensamblaje del vertedor y las arandelas de goma y metal.



- 1.2** Install the valves & spout tube through the deck.

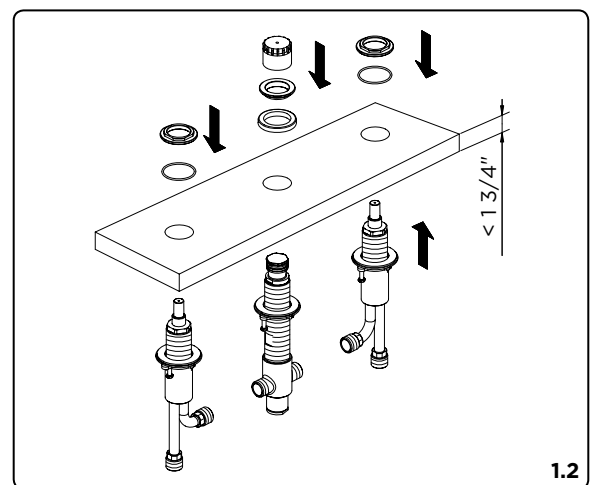
Installer les robinets et le tube de bec dans l'applique.

Coloque las válvulas y el tubo del vertedor a través de la placa de apoyo.

- 1.2.1** If the deck thickness (including tile) is less than 1-3/4" - Install the body through the mounting hole from below and attach the rubber washer, metal washer and top mounting nut from top.

Si l'épaisseur de l'applique (incluant le carreau de céramique) est inférieure à 1-3/4 po (4,45 cm), installer le corps dans le trou de montage par le dessous et fixer la rondelle de caoutchouc, la rondelle de métal et l'écrou de montage supérieur par le dessus.

Si el espesor de la placa, (incluido el azulejo) es menor de 1 3/4": Haga la instalación desde abajo a través del orificio de montaje y coloque las arandelas de goma y metal, y la la tuerca de montaje superior desde arriba.



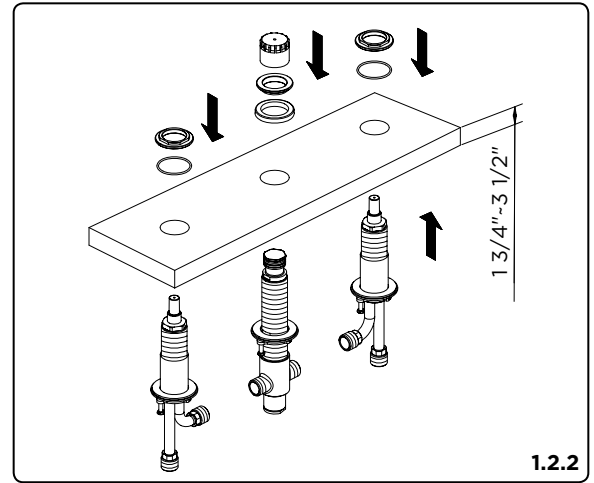
Maintenance Your new faucet is designed for years of trouble-free performance. Keep it looking new by cleaning it periodically with a soft cloth. Avoid abrasive cleaners, steel wool and harsh chemicals as these will dull the finish and void your warranty.

Warranty Registration: Please log on to danze.com to register your product today.

- 1.2.2** If the deck thickness (including tile) is between 1-3/4" – 3-1/2" – Reverse the sleeve nut on the valve body to have more space for deck thickness. Insert the valve bodies and the spout tube assembly through the mounting hole from below and attach the rubber washer, metal washer and top mounting nut from top.

Si l'épaisseur de l'applique (incluant le carreau de céramique) se situe entre 1-3/4 po et 3 1/2 po (4,45 cm et 8,89 cm), inverser le manchon fileté sur le corps du robinet pour obtenir plus d'espace pour l'épaisseur de l'applique. Insérer les corps de robinet et le tube de bec dans le trou de montage par le dessous et fixer la rondelle de caoutchouc, la rondelle de métal et l'écrou de montage supérieur par le dessus.

Si el espesor de la placa, (incluido el azulejo) es de 1 3/4" a 3 1/2": Invierta la tuerca en el cuerpo de la válvula para hacer más espacio y compensar por el espesor de la placa. Desde abajo, inserte las válvulas y el tubo del vertedor a través de los orificios de montaje. Coloque, desde arriba, las arandelas de goma y metal y la tuerca de superior de montaje.



- 1.2.3** Tighten the sleeve nuts from below using tightening screws.

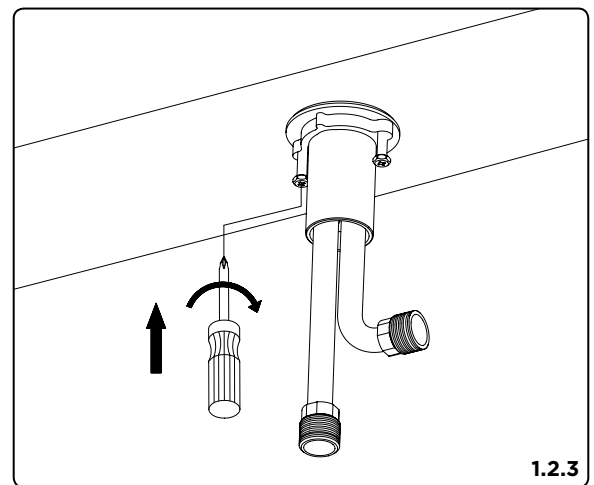
Serrer les manchons filetés par le dessous à l'aide des vis de serrage.

Ajuste las tuercas de la manga con tornillos.

Note: The top of valve must be 2" above finished deck surface (including tile) and the top of spout mounting tube must be 1-5/8" above the finished deck surface (including tile).

Remarque: la partie supérieure du robinet doit dépasser de 2 po (5 cm) de la surface de l'applique installée (incluant le carreau de céramique) et le dessus du tube de montage du bec doit dépasser de 1-5/8 po (4,13 cm) de la surface de l'applique installée (incluant le carreau de céramique).

Aviso: La parte superior de la válvula debe sobresalir 2" sobre la superficie de la placa (incluido el azulejo) y el parte superior del tubo de montaje del vertedor debe sobresalir 1 5/8" sobre la superficie de la placa (incluido el azulejo).

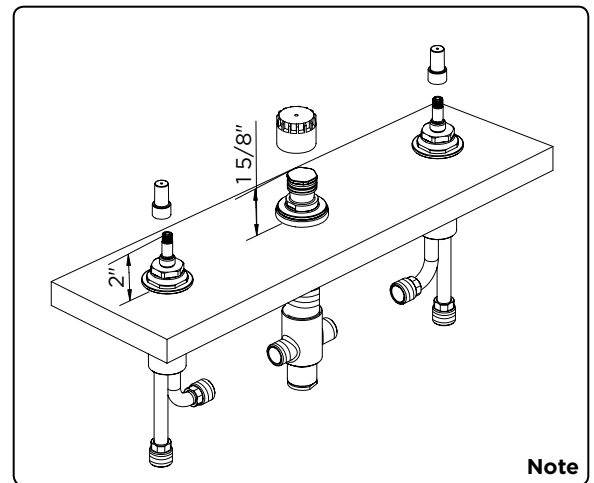


2. ATTACH VALVE BODIES TO SPOUT TUBE ASSEMBLY / FIXER LES CORPS DE ROBINET AU TUBE DE BEC / INSTALACIÓN DE LAS VÁLVULAS EN EL ENSAMBLAJE DEL TUBO DEL VERTEDOR

Danze valves and spout tube assembly are equipped with combination 1/2" copper/IPS connector ports. Connection can be made using 1/2" copper or by threaded 1/2" couplings using hose or pipe.

Le tube de bec et les robinets Danze sont munis d'entrées de raccords IPS/cuivre 1/2 po (1,27 cm) combinés. Le raccordement peut être effectué à l'aide de tube de cuivre de 1/2 po (1,27 cm) ou de raccords filetés de 1/2 po (1,27 cm) avec tuyau.

Las válvulas y el ensamblaje del tubo del vertedor están equipados con entradas de conexión de una combinación de cobre/IPS de 1/2". Se puede hacer la conexión con cobre de 1/2" o uniones roscadas de 1/2" usando tubería o manguera.



Entretien Votre nouveau robinet est conçu pour fonctionner sans problème, des années durant. Nettoyez-le périodiquement avec un chiffon doux pour qu'il conserve la même apparence qu'à l'état neuf. Évitez les nettoyeurs abrasifs, la laine d'acier et les produits chimiques forts puisqu'ils endommageront le fini et rendront votre garantie nulle. **Enregistrement de la garantie:** veuillez vous connecter sur danze.com pour enregistrer votre produit aujourd'hui.

Mantenimiento Su grifo nuevo está diseñado para brindar años de servicio sin problemas. Mantenga su apariencia nueva limpiándolo periódicamente con un paño suave. Evite limpiadores abrasivos, estropajo de acero y químicos cáusticos porque deslustrarán el acabado y anularán la garantía. **Registro de la garantía:** por favor ingrese para danze.com para registrar su producto en la actualidad.

2.1 Copper Connections (solder):

Raccordements de cuivre (soudure):

Conexiones de cobre (soldadura):

2.1.1 Cut the length of copper tube needed.

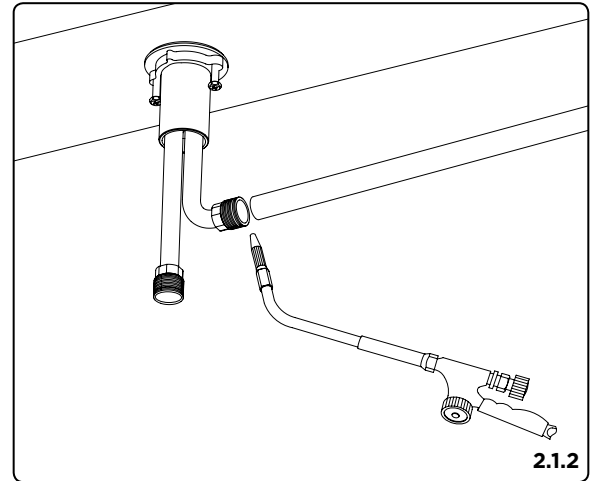
Couper le tube de cuivre de la longueur requise.

Corte el tubo de cobre en la medida necesaria.

2.1.2 Solder the copper tube between the valves and spout tube assembly.

Souder le tube de cuivre entre les robinets et le tube de bec.

Suelde con el cobre entre las válvulas y el ensamblaje del tubo del vertedor.



2.1.2

2.2 Hose connection (hoses are not provided):

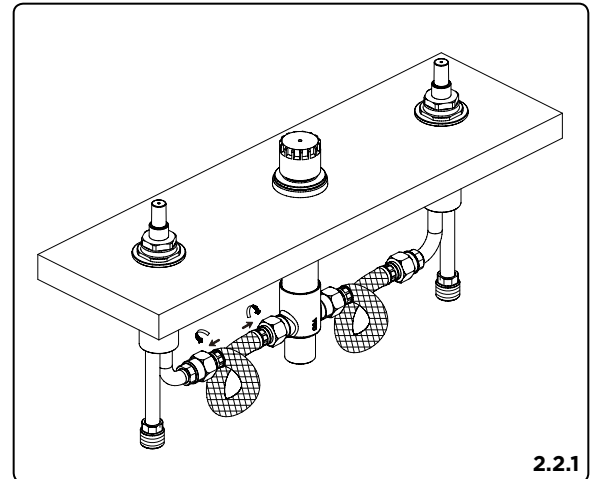
Raccordement avec tuyau (tuyaux non compris) :

Conexión con manguera (manguera no incluida):

2.2.1 Attach 1/2" hoses to outflow connection and spout tube assembly. Tighten to assure water-tight fit.

Fixer les tuyaux de 1/2 po (1,27 cm) au raccord d'écoulement et au tube de bec. Serrer pour s'assurer de l'étanchéité.

Conecte las mangueras de 1/2" con la salida de agua y el ensamblaje del tubo del vertedor. Ajuste bien para que no haya fugas.



2.2.1

3. CONNECT WATER SUPPLY TO VALVE / RACCORDER L'ALIMENTATION D'EAU AU ROBINET / CONEXIÓN DEL SUMINISTRO DE AGUA A LA VÁLVULA

3.1 For 1/2" copper sweat connection - Solder the copper tube to the tube adapter.

Pour le raccordement par brasage au cuivre de 1/2 po (1,27 cm), souder le tube de cuivre à l'adaptateur de tube.

Para soldadura de cobre de 1/2": Suelde el tubo de cobre al adaptador.

3.2 Connect the water supply hose to the valve inlets.

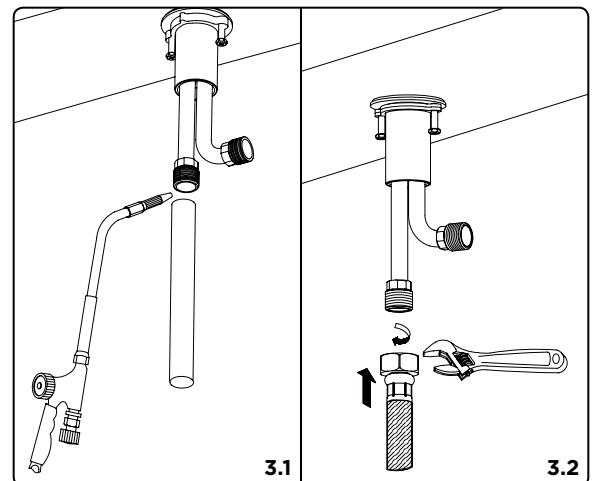
Raccorder le boyau d'alimentation d'eau aux entrées de robinet.

Conecte la manguera de suministro de agua a las válvulas de entrada.

4. Test all joints for leaks and adjust as necessary for water tight connection.

Vérifier tous les joints pour s'assurer qu'il n'y a pas de fuite et veiller à l'étanchéité du raccordement.

Pruebe todas las uniones para comprobar que no haya fugas, y ajústelas si fuera necesario.



3.1

3.2

Maintenance Your new faucet is designed for years of trouble-free performance. Keep it looking new by cleaning it periodically with a soft cloth. Avoid abrasive cleaners, steel wool and harsh chemicals as these will dull the finish and void your warranty.

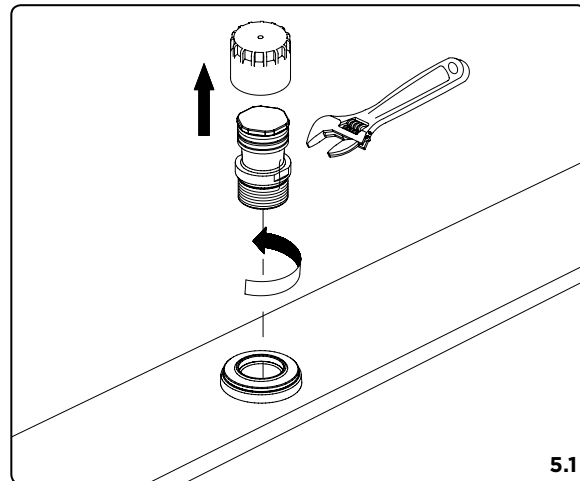
Warranty Registration: Please log on to danze.com to register your product today.

5. FOR INSTALLATIONS WITH SOFT TOUCH PERSONAL SPRAY / INSTALLATIONS AVEC LA DOUCHETTE PERSONNELLE SOFT TOUCH / INSTALACIONES CON ROCIADOR "SOFT TOUCH"

5.1 Use an adjustable wrench to remove the spout hub assembly.

Utiliser une clé à molette pour enlever le moyeu du bec.

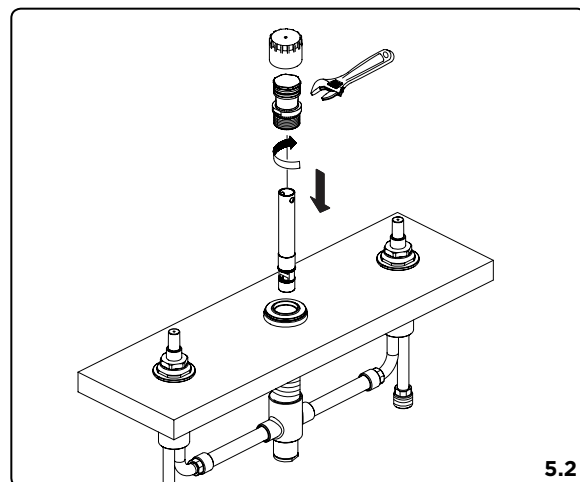
Use una llave ajustable para remover el ensamblaje interno del vertedor.



5.2 Using the puller provided to install the diverter into the spout tub rough in, firmly press the diverter until it is seated in place. Reinstall the spout hub assembly.

À l'aide de l'outil fourni, installer l'inverseur dans le moyeu. Appuyer fermement sur l'inverseur jusqu'à ce qu'il soit bien en place. Réinstaller le moyeu du bec.

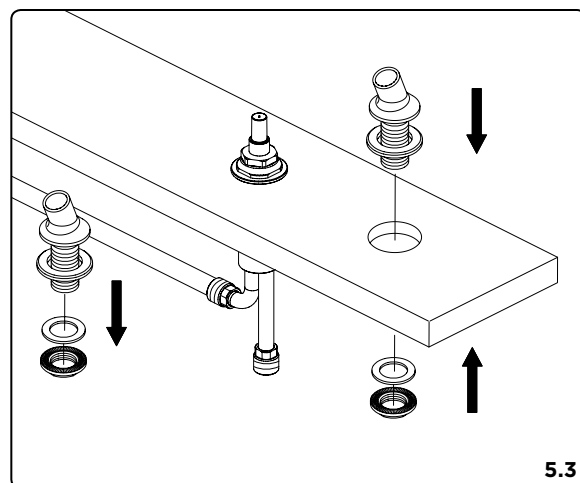
Utilice el tirador provisto para instalar el cambiador de flujo en el enfoscado del tubo del vertedor; presione firmemente el cambiador de flujo hasta que se asiente bien en su lugar. Vuelva a instalar el ensamblaje interno del vertedor.



5.3 Install the spray holder fitting in the deck (allow for thickness of any tile or other surface to be installed later).

Installer le raccord de support de douchette dans l'applique (prévoir l'épaisseur de la tuile de céramique ou de tout autre revêtement qui sera installé par la suite).

Instale el soporte del rociador en la placa teniendo en cuenta el espesor del azulejo o cualquier otra superficie que se instalará más adelante.



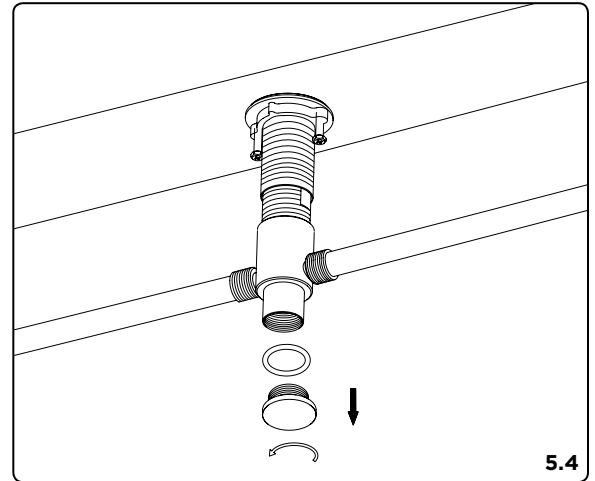
Entretien Votre nouveau robinet est conçu pour fonctionner sans problème, des années durant. Nettoyez-le périodiquement avec un chiffon doux pour qu'il conserve la même apparence qu'à l'état neuf. Évitez les nettoyeurs abrasifs, la laine d'acier et les produits chimiques forts puisqu'ils endommageront la fini et rendront votre garantie nulle. **Enregistrement de la garantie:** veuillez vous connecter sur danze.com pour enregistrer votre produit aujourd'hui.

Mantenimiento Su grifo nuevo está diseñado para brindar años de servicio sin problemas. Mantenga su apariencia nueva limpiándolo periódicamente con un paño suave. Evite limpiadores abrasivos, estropajo de acero y químicos cáusticos porque deslustrarán el acabado y anularán la garantía. **Registro de la garantía:** por favor ingrese para danze.com para registrar su producto en la actualidad.

5.4 Remove the plug from the bottom of the spout tube.

Enlever le bouchon au bas du tube de bec.

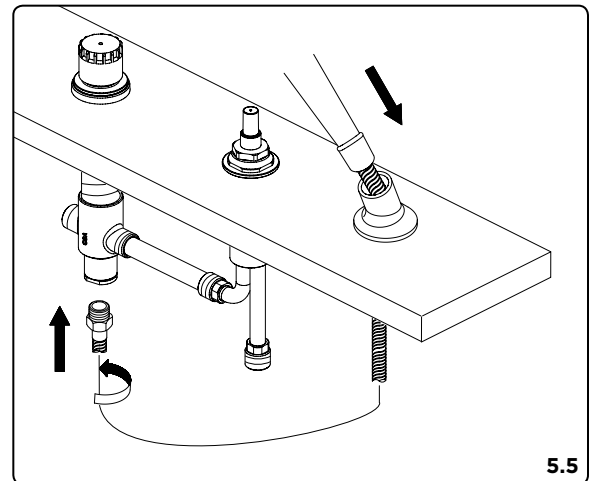
Remueva el tapón de la parte inferior del tubo del vertedor.



5.5 Apply thread sealant tape to threaded end of the hose. Thread the hose from top through the spray holder, and install tightly to the spout tube.

Appliquer le ruban d'étanchéité pour filets sur l'extrémité filetée du tuyau. Insérer le tuyau dans le support de douchette par le dessus et visser fermement au tube de bec.

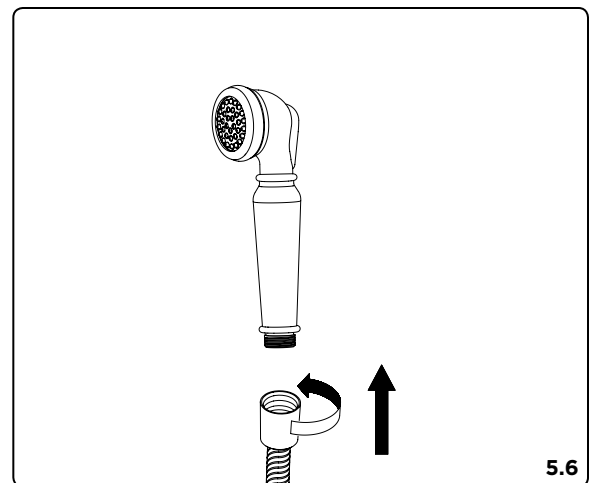
Aplique cinta de plomería en el extremo roscado de la manguera. Enrosque la manguera desde la parte superior a través del soporte del rociador, y ajuste bien al tubo del vertedor.



5.6 Attach the spray head with final trim installation.

Fixer la pomme de douchette lors de l'installation finale de la garniture.

Coloque el rociador con los accesorios para la instalación.



Maintenance Your new faucet is designed for years of trouble-free performance. Keep it looking new by cleaning it periodically with a soft cloth. Avoid abrasive cleaners, steel wool and harsh chemicals as these will dull the finish and void your warranty.

Warranty Registration: Please log on to danze.com to register your product today.

