

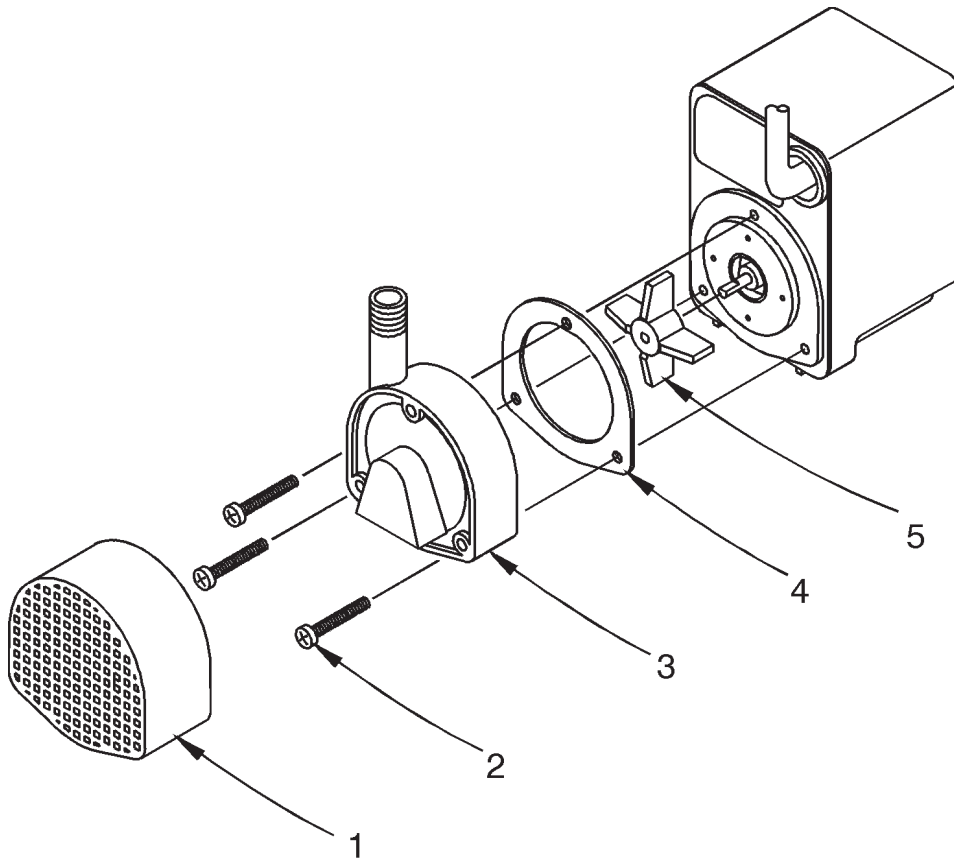
**Little Giant®**

**Little Giant Pump Company**  
 P. O. Box 12010  
 Oklahoma City, OK 73157-2010  
 (405) 947-2511 • Fax: (405) 947-8720

# PE-2 SERIES

## MODÈLES DE LA SÉRIE PE-2

## MODELOS DE LA SERIE PE-2



### OPERATION

1. The PE-2 model pumps must be operated with the volute intake below the liquid level.
2. The pumps can be placed in any position.
3. The volute on these pumps can be rotated 90° to allow for different pump orientations. To rotate the volute, remove the three volute screws (item 2). Remove and rotate the volute and gasket and reinstall the three screws in the additional holes in the front of the pump housing. NOTE: DO NOT USE EXCESSIVE TORQUE ON THE VOLUTE SCREWS WHICH COULD CAUSE THE HOLES TO STRIP OUT.
4. The weight of the pumps must be supported adequately. DO NOT support the pumps by the discharge connection alone. Pumps may be supported by using the two mounting holes in the back of the pump. The holes are designed for #8 self-tapping screws. Hole depth is .37—DO NOT exceed the hole depth.
5. Do not attempt to restrict the intake side of these pumps. Restricting the intake may cause damage to the seal and may starve the pump. If you require reduced flow rates, then place a valve on the discharge side of the pump or if flexible vinyl tubing is used, a clamp can be used on the tubing to restrict the flow.
6. Do not let the unit operate dry. It is designed to be cooled by pumping fluid. You may damage the seal and the motor may fail if the pump is allowed to run dry.
7. If the unit is going to be idle for a period of time, follow the cleaning instructions outlined in the next section. Do not let the unit freeze in the wintertime. This may cause cracking or distortion that may destroy the unit.
8. If fused type plug is used on 230 volt units, a 2.0 amp fuse is recommended.

### FONCTIONNEMENT

1. Les pompes de la série PE-2 sont conçues pour fonctionner avec la volute d'aspiration qui doit se trouver en-dessous du niveau du liquide.
2. Elles peuvent être installées dans n'importe quelle position.
3. Afin de permettre différentes orientations des pompes, il est possible de faire pivoter leur tête (volute) de 90°. Pour ce faire, retirer les trois vis de tête (item 2). Enlever la tête et le joint d'étanchéité, faire pivoter ceux-ci puis reposer les trois vis dans les trous supplémentaires à l'avant du bâti de la pompe. NOTE : UN SERRAGE EXCESSIF DES VIS DE TÊTE POURRAIT FAUSSER LE FILET DES TROUS.
4. Le poids de la pompe doit être bien soutenu. La pompe NE DOIT PAS être soutenue uniquement par le raccord de la décharge. Deux pattes de montage sont situés à l'arrière de l'appareil. Les trous, d'une profondeur de .37 po, sont prévus pour des vis autotaraudeuses No 8. NE PAS dépasser la profondeur des trous.
5. Ne pas laisser fonctionner la pompe à sec, ce qui pourrait endommager le joint et provoquer une panne de moteur car elle est conçue pour être refroidie par le liquide pompé.

ITEM NO.	LITTLE GIANT PART #	DESCRIPTION	QTY.	CATALOG NUMBER/MODEL				
				518400 PE-2H	518411 PE-2F-WG	518437 PE-2F-WG	518438 PE-2F-IF	518476 PE-2F-WG
1	102376	INTAKE SCREEN	1	•	•	•	•	•
2	902420	SCREW, 8-18 X 1¼" SST	3	•	•	•	•	•
3	102332	VOLUTE, HOODED	1	•				
3	102375	VOLUTE, 3/8" FPT	1		•	•	•	•
4	102601	GASKET	1	•	•	•	•	•
5	102703	IMPELLER	1	•	•	•	•	•

6. Ne laissez pas l'appareil fonctionner à sec (sans liquide). Il est conçu pour se refroidir en pompant un liquide. Vous pouvez endommager le joint et le moteur peut tomber en panne si vous laissez la pompe tourner à vide.
7. Si l'appareil doit rester inutilisé pendant un certain temps, suivez les instructions de nettoyage ci-dessous. Ne laissez pas l'appareil geler en hiver. Cela peut entraîner des fêlures ou des déformations qui détruiraient l'appareil.
8. Si l'on utilise une prise de type fusible avec les unités 230 V, nous vous recommandons d'utiliser un fusible de 2 ampères.

## FUNCIONAMIENTO

1. Las bombas del modelo PE-2, deben funcionar con la toma del difusor por debajo del nivel del líquido.
2. Las bombas pueden colocarse en cualquier posición.
3. El peso de las bombas debe sostenerse de manera adecuada. NO sostenga las bombas solamente por el ampalme de descarga. Las bombas pueden sostenerse utilizando los dos orificios de montaje de su parte posterior. Los orificios están diseñados para tornillos #8 que no requieran agujero previo. La profundidad del orificio es de .37. NO sobrepase la profundidad del orificio.
4. El peso de la bomba debe ser soportado apropiadamente. NO DEBE soportar la bomba sólo por las conexiones de entrada y descarga o por los agujeros en la tapa superior. Estos agujeros sólo están hechos con la intención de conectar abrazaderas de estabilización a la bomba, lo que ayudará a impedir que la bomba se ladee. Los agujeros están hechos para tornillos de #8 que no necesitan de agujeros. La profundidad del agujero es de .37" - NO vaya más allá de esta profundidad.
5. No permita que la unidad funcione en seco. Está diseñada para que la enfríen los líquidos bombeados. Si se permite que la bomba funcione en seco, puede estropearse el obturador y el motor puede caerse.
6. No deje que la unidad en operación se quede sin agua. Esta diseñada para ser enfriada por medio del bombeo de líquido. Usted puede dañar el sello y el motor puede fallar si se permite que la bomba opere sin agua.
7. Si la unidad se mantiene sin funcionar por un período de tiempo largo, siga las instrucciones de limpieza descritas en la próxima sección. No permita que la unidad se congele en invierno. Esto puede causar agrietamiento o deformaciones, lo cual puede dañar la unidad.
8. Si se usa el enchufe con fusible en las unidades de 230V, se recomienda usar un fusible de 2.0 amperios.

## SERVICE INSTRUCTIONS



MAKE CERTAIN THAT THE UNIT IS DISCONNECTED FROM THE POWER SOURCE BEFORE ATTEMPTING TO SERVICE OR REMOVE ANY COMPONENT!

1. This unit is permanently lubricated. Oiling is not required. The power cord on these units cannot be replaced. In case of damage the whole unit must be replaced.
2. First remove the intake screen from the pump. Screen is snapped on and can be removed by pulling. Then remove the three screws which attach the volute.
3. Lightly clean any corrosion or debris which may clog the impeller. Use a brush and penetrating oil and lightly scrape to remove encrusted material.
4. Turn the impeller by hand to make sure it turns freely. Set pump down so the pump and impeller are not touching anything. Plug the unit into GFCI circuit for 10 seconds to see if the impeller turns: a) If it is rotating and GFCI did not trip, unplug unit and install parts in reverse order in which they were removed. b) If it does not rotate, if pump is tripping circuit breakers, or not operating properly after cleaning, return to Little Giant or its authorized service center. DO NOT attempt repairs yourself.

5. Be certain power cord is in good condition and contains no nicks or cuts.

## DIRECTIVES D'ENTRETIEN



VOTRE POMPE DEMANDERA TRÈS PEU D'ENTRETIEN. SI, POUR UNE RAISON QUELCONQUE, ELLE NE PEUT PAS FONCTIONNER, SUIVEZ LES INSTRUCTIONS CI-DESSOUS!

1. Cette unité est lubrifiée en permanence. Il n'est pas nécessaire de la graisser. Le cordon d'alimentation de ces unités ne peut être remplacé. En cas de défectuosité, il faut remplacer toute l'unité.
2. Retirez d'abord la grille d'entrée de la pompe. La grille est maintenue par pression, il suffit de tirer pour la dégager. Retirez ensuite les trois vis retenant la volute.
3. Nettoyez légèrement toute trace de corrosion ou tout débris qui peut avoir bloqué le rotor. Utilisez une brosse et de l'huile pénétrante et grattez légèrement.
4. Faire tourner la roue à la main pour s'assurer qu'elle tourne librement. Placer la pompe de telle manière que la pompe et la roue à l'écart de tout objet. Pendant 10 secondes, brancher l'appareil dans un circuit muni d'un disjoncteur de fuite à la terre pour déterminer si la roue à aubes tourne librement; a) Si elle tourne bien et si le disjoncteur ne se déclenche pas, débrancher alors l'appareil et poser les pièces dans l'ordre inverse de la dépose; b) Si elle ne tourne pas, si la pompe déclenche un court-circuit, ou si elle ne fonctionne pas correctement malgré un nettoyage en règle, retourner l'appareil à la société Little Giant ou à un service après-vente agréé. NE PAS essayer de faire les réparations vous-même.
5. S'assurer que le cordon électrique est en bon état et qu'il n'est pas coupé.

## INSTRUCCIONES DE SERVICIO



¡ASEGURESE DE QUE LA UNIDAD ESTE DESCONECTADA DE LA FUENTE DE ALIMENTACION ELECTRICA ANTES DE INTENTAR PRESTAR SERVICIO A LA UNIDAD O QUITAR CUALQUIER COMPONENTE DE ELLA!

1. Esta unidad se encuentra lubricada permanentemente. No se requiere lubricación. El cable que suministra la corriente a estas unidades no puede ser reemplazado. En caso de daño, se debe reemplazar la unidad completa.
2. En primer lugar, quite la rejilla de la toma de la bomba. La rejilla se coloca a presión y puede quitarse tirando de ella. Luego, quite los 3 tornillos que sujetan el difusor.
3. Limpie ligeramente cualquier corrosión o residuo que pueda ocluir la rueda móvil. Utilice un cepillo y aceite penetrante, y raspe ligeramente para quitar el material incrustado.
4. Dé vuelta manualmente a la rueda móvil para verificar que gire libremente. Coloque la bomba de manera que usted no la toque y que la rueda móvil no esté tocando nada. Enchufe la unidad en un circuito GFCI durante 10 segundos, para ver si la rueda móvil gira: a) si gira y el GFCI no se desconecta, desenchufe la unidad e instale las piezas en un orden inverso a aquél en el cual se quitaron. b) Si no rota, si la bomba desconecta los automáticos o no funciona debidamente después de la limpieza, devuélvala a Little Giant o a su centro de reparación autorizado. NO intente hacer usted mismo las reparaciones.
5. Cerciórese de que el cable eléctrico se encuentre en buen estado y no tenga muescas ni cortes.