

**T666 \_\_\_\_\_**

Write purchased model number here.

Escriba aquí el número del modelo comprado.

Inscrivez le numéro de modèle ici.

Register Online

Regístrese en línea

S'enregistrer en ligne

[www.brizo.com/customer-support/product-registration](http://www.brizo.com/customer-support/product-registration)

To reference replacement parts and access additional technical documents and product info, visit [www.brizo.com](http://www.brizo.com)

Para referencia sobre las piezas de repuesto y acceder a documentos técnicos adicionales e información del producto, visite [www.brizo.com](http://www.brizo.com)

Pour obtenir la référence des pièces de rechange ainsi que pour avoir accès à d'autres documents techniques et renseignements sur le produit, allez à [www.brizo.com](http://www.brizo.com)



1-877-345-BRIZO (2749)

[www.brizo.com/customer-support](http://www.brizo.com/customer-support)**Read all instructions prior to installation.****⚠ CAUTION**

Failure to read these instructions prior to installation may result in personal injury, property damage, or product failure. Manufacturer assumes no responsibility for product failure due to improper installation.

**Lea todas las instrucciones antes de hacer la instalación.****⚠ ADVERTENCIA**

El no leer estas instrucciones de instalación puede resultar en lesiones personales, daños a la propiedad, o falla en el funcionamiento del producto. El fabricante no asume ninguna responsabilidad por la falla del producto debido a una instalación incorrecta.

**Veillez lire toutes les instructions avant l'installation.****⚠ AVERTISSEMENT**

L'omission de lire les présentes instructions avant l'installation peut entraîner des blessures, des dommages matériels ou le bris du produit. Le fabricant se dégage de toute responsabilité à l'égard d'un bris du produit causé par une mauvaise installation.

**Read all instructions prior to installation.**

**NOTE: The Sensori® Volume Control rough must be installed before installing the trim.** This manual includes instructions on how to install trim to Volume Control Rough R35600 and Volume Control Rough R66600 (obsolete 12/31/2016).

**Lea todas las instrucciones antes de hacer la instalación.**

**NOTA: La plomería preliminar del control de volumen Sensori® debe instalarse antes de instalar el accesorio.** Este manual incluye instrucciones para instalar el ajuste del control de volumen R35600 en la tubería preliminar detrás de la pared y el ajuste del control de volumen R66600 (obsoleto el 31/12/2016).

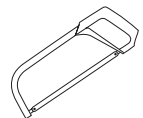
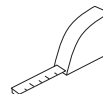
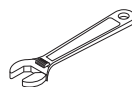
**Veillez lire toutes les instructions avant l'installation.**

**NOTE: La plomberie brute pour la commande de débit Sensori® doit être installée avant la finition.** Le présent manuel inclut des instructions pour l'installation du corps du régulateur de débit R35600 et du corps du régulateur de débit R66600 (désuet depuis le 31-12-2016).

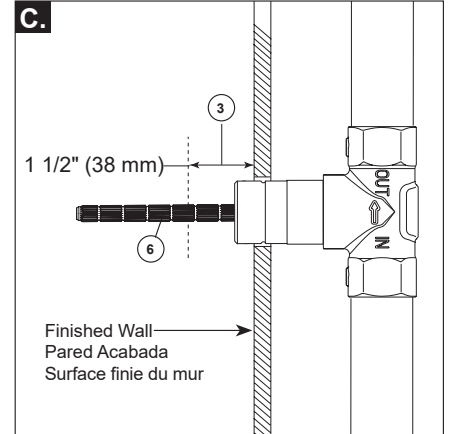
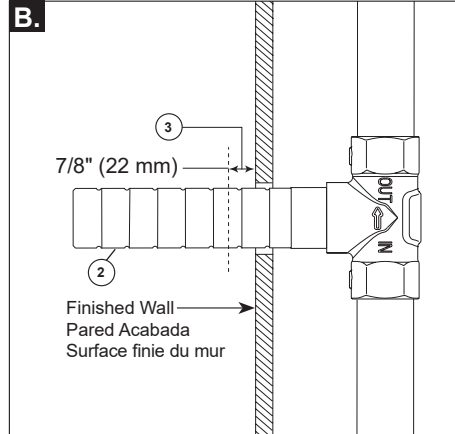
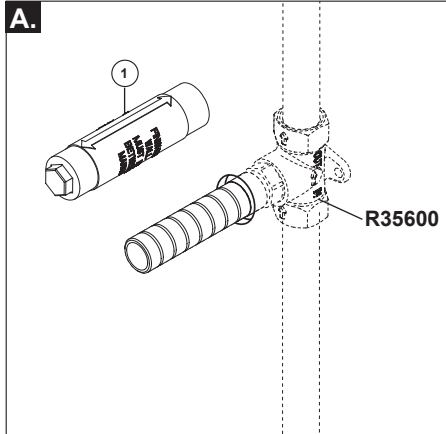
You may need:

Usted puede necesitar:

Articles dont vous pouvez avoir besoin :



**Installing Trim to Volume Control Rough R35600**  
**Instalación preliminar del accesorio en el control de volumen R35600**  
**Installation de la finition pour la commande de débit R35600**

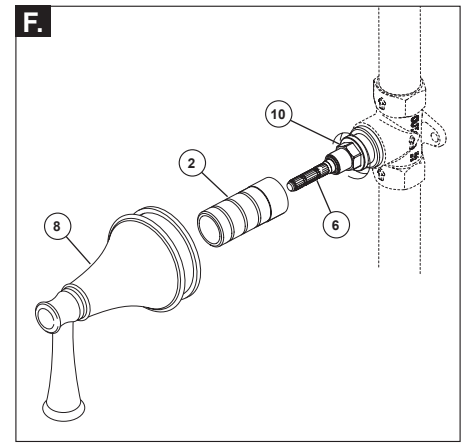
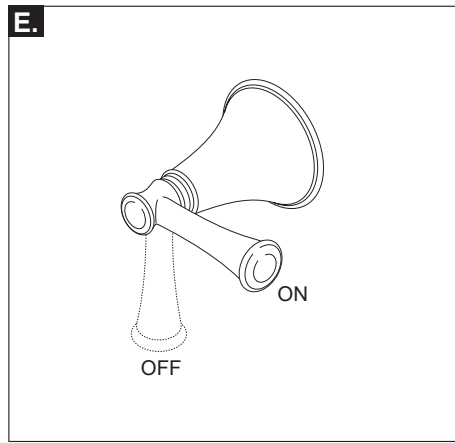
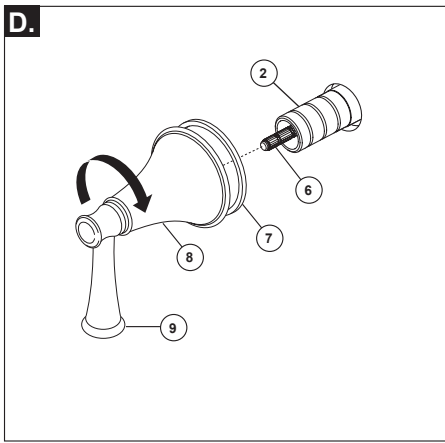


- A.** Volume control rough (R35600) must be installed prior to installing trim. Verify finished wall is located between indicator lines on plaster guard. Remove plaster guard (1) from valve assembly.
- B.** Mark the extension sleeve (2) at 7/8" (22 mm) from the finished wall (3). Remove extension sleeve and carefully cut at the mark previously made. Reinstall sleeve, tightening securely.
- C.** Mark the cartridge stem (6) 1 1/2" (38 mm) from the finished wall (3). Carefully cut cartridge stem (6) at mark previously made.



- A.** El control de volumen de la tubería preliminar (R35600) debe instalarse antes de instalar el ajuste. Verifique que la pared acabada se encuentre entre las líneas indicadoras en el protector de yeso/enlucido. Retire el protector de yeso (1) del ensamble de la válvula.
- B.** Marque el manguito de extensión (2) a 1/4" (6,5 mm) de la pared acabada (3). Quite el casquillo de extensión y cuidadosamente corte en la marca hecha previamente. Vuelva a instalar el casquillo, apretando firmemente.
- C.** Marque el cartucho de la espiga (6) 1 1/2"(38 mm) de la pared acabada (3). Corte con cuidado la espiga del cartucho (6) en la marca hecha previamente.

- A.** La commande de débit (R35600) doit être installée avant la finition. Enlevez le manchon de protection (1) du robinet. Assurez-vous que le mur fini se trouve entre les lignes indicatrices sur le manchon de protection.
- B.** Faites une marque sur le manchon de rallonge (2) à 1/4 po (6,5 mm) du mur fini (3). Enlevez le manchon de rallonge et sectionnez-le soigneusement à l'endroit où vous avez fait la marque. Replacez le manchon et serrez-le solidement.
- C.** Faites une marque sur la tige de la cartouche (6) à 1 1/2 po (38 mm) du mur fini (3). Sectionnez soigneusement la tige de la cartouche (6) à l'endroit où vous avez fait la marque.



**D.** Turn cartridge stem (6) clockwise to off position. Install gasket (7) into groove of handle base (8). Place the handle over the cartridge stem (6). Hold the handle blade (9) stationary and thread the handle base (8) onto the extension sleeve (2). Tighten securely, but do not overtighten.

**E.** Check the handle rotation to see if the off and on positions are in the desired locations. If handles do not align to your satisfaction, unscrew the handle until handle disengages from stem. Rotate handle one spline clockwise or counter-clockwise to the desired position and retighten onto handle base (8).

**D.** Gire la espiga del cartucho (6) hacia la derecha a la posición cerrada. Instale el empaque (7) en la ranura de la base de la manija (8). Coloque la manija sobre la espiga del cartucho (6). Sostenga el mango de la manija (9) fija sin moverla y enrosque la base de la manija (8) sobre el casquillo de extensión (2). Apriete firmemente, pero no demasiado.

**E.** Fíjese en la rotación de la manija para ver si las posiciones abiertas y cerradas están en las ubicaciones deseadas. Si las manijas no se alinean a su satisfacción, desenrosque el asa/la manija hasta desenganchar la manija de la espiga. Gire el mango de la manija, una muesca hacia la derecha o hacia la izquierda a la posición deseada y vuelva a apretar en la base de la manija (8).

**D.** Tournez la tige de la cartouche (6) dans le sens des aiguilles d'une montre jusqu'à la position de fermeture. Installez le joint (7) dans la rainure de la base de manette (8). Placez la manette sur la tige de la cartouche (6). Maintenez la manette (9) immobile et vissez la base de manette (8) sur l'écrou-chapeau. Serrez fermement, mais prenez garde de trop serrer.

**E.** Vérifier la rotation de la manette pour vous assurer que les positions de fermeture complète et d'ouverture complète se trouvent aux bons endroits. Si l'orientation de la manette n'est pas correcte, dévissez la manette jusqu'à ce qu'elle se libère de la tige. Tournez la manette dans le sens des aiguilles d'une montre ou dans le sens inverse d'un cran à la fois jusqu'à ce qu'elle soit dans la position souhaitée, puis resserrez-la sur la base de manette (8).

**F.** If precise handle alignment is not achieved, fine adjustments can be made: Remove handle base (8) and extension sleeve (2). Loosen cartridge nut (10) two full turns should be sufficient. Now the cartridge can be rotated until the cartridge stem (6) is in the final adjusted position. **The cartridge can only be unscrewed from seated position 25° max.** Now tighten cartridge nut (10) to final torque range of 15ft-lb - 18ft-lb (20Nm - 25Nm). Verify entire installation function, alignment and leakage.

**F.** Si no se logra la alineación precisa de la manija, puede hacer ajustes pequeños: Retire la base de la manija (8) y el casquillo de extensión (2). Afloje la tuerca del cartucho (10) con dos vueltas completas deben ser suficientes. Ahora el cartucho se puede girar hasta que la espiga del cartucho (6) esté en la posición ajustada final. **El cartucho solamente se puede desenroscar desde la posición reclinada - 25° como máximo.** Ahora apriete la tuerca del cartucho (10) al par final de 15 pies-lb - 18 pies-lb (20 Nm - 25 Nm). Compruebe toda la función de la instalación, la alineación y la fuga/filtración.

**F.** Si vous n'arrivez pas à régler la position de la manette précisément, vous pouvez faire un réglage fin. Enlevez la base de manette (8) et le manchon de rallonge (2). Desserrez l'écrou de la cartouche (10). Un tour complet devrait suffire. Tournez ensuite la cartouche (6) jusqu'à ce que la tige de la cartouche (6) se trouve dans la position finale souhaitée. **Par rapport à sa position d'origine, la cartouche (6) peut être tournée d'au plus 25°.** Serrez l'écrou de la cartouche (10). Le couple de serrage est de 15 pi-lb à 18 pi-lb (20 N.m - 25 N.m). Vérifiez l'installation au complet, son fonctionnement, la position de la manette et l'étanchéité.

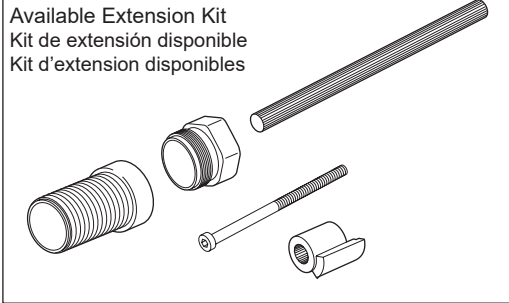
## Installing Trim to Volume Control Rough R66600 (Obsolete 12/31/2016)

## Instalación preliminar del accesorio en el control de volumen R66600 (Obsoleto 12/31/2016)

## Installation de la finition pour la commande de débit R66600 (en désuétude depuis le 31/12/2016)

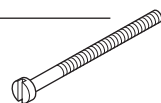
### RP74456

Available Extension Kit  
Kit de extensión disponible  
Kit d'extension disponibles



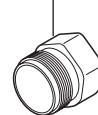
### RP63704

Retention Screw  
Tornillos de retención  
Vis de retenue



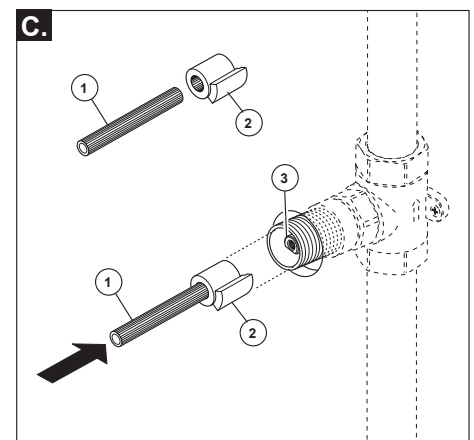
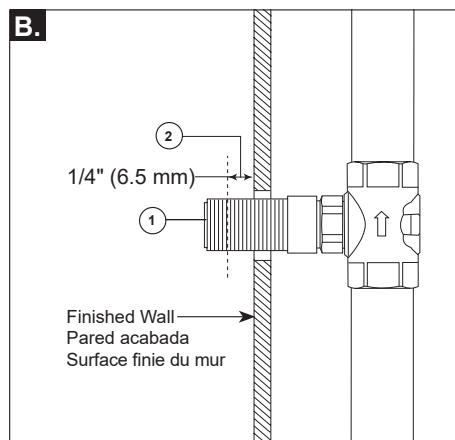
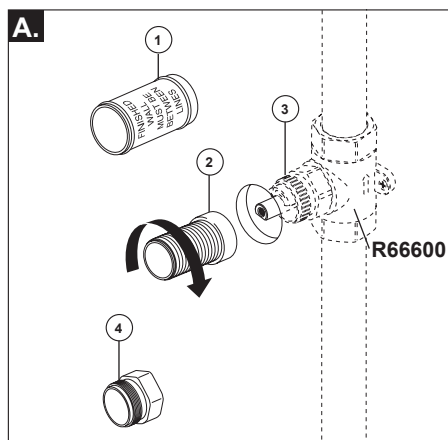
### RP54912

Bonnet Nut  
Bonete  
Chapeau fileté



### RP60496

Bonnet Nut, Hex Wrench, Spline, Sleeve, Screw and Adapter  
Tuerca tapa, llave hexagonal, ranura, manguito, tornillo y adaptador  
Écrou-chapeau, clé hexagonale, cannelure, manchon, vis et adaptateur



**A.** **NOTE:** RP60496 is required if installing trim with obsolete rough R66600. Remove plaster guard (1) from valve assembly and thread plastic extension sleeve (2) onto control valve (3). **NOTE:** If the rear rough-in line on the plaster guard is at or very near the finished wall, you may not need the extension sleeve. In this case, you can screw the bonnet nut (4) onto the bonnet nut on the rough. The end of the nut should extend beyond the finished wall at least 5/8" and no more than 7/8". If it does not, the plastic extension sleeve must be used.

**B.** Mark the extension sleeve (1) at 1/4" (6.5mm) from the finished wall (2). Remove sleeve and carefully cut at the mark previously made. Reinstall sleeve, tightening securely and without stripping interior threads.

**C.** Insert the stem extender (1) into the adapter (2). Install the assembly onto the valve stem (3).

**A.** **NOTA:** RP60496 es necesaria si va a instalar con la pieza la R66600 preliminar obsoleta. Quite el protector de yeso (1) de ensamble de la válvula y atornille la manga plástica de extensión (2) en la válvula de control (3). **Nota:** Si la línea posterior detrás de la pared en el protector de yeso está en o cerca de la pared acabada, usted pueda no necesitar la manga plástica de extensión. En este caso puede atornillar la tuerca tapa (4) en la tuerca tapa ubicada detrás de la pared. El extremo de la tuerca debe extenderse más allá de la pared acabada desde un mínimo de 5/8" hasta un máximo de 7/8". Si no, debe usar la manga plástica de extensión.

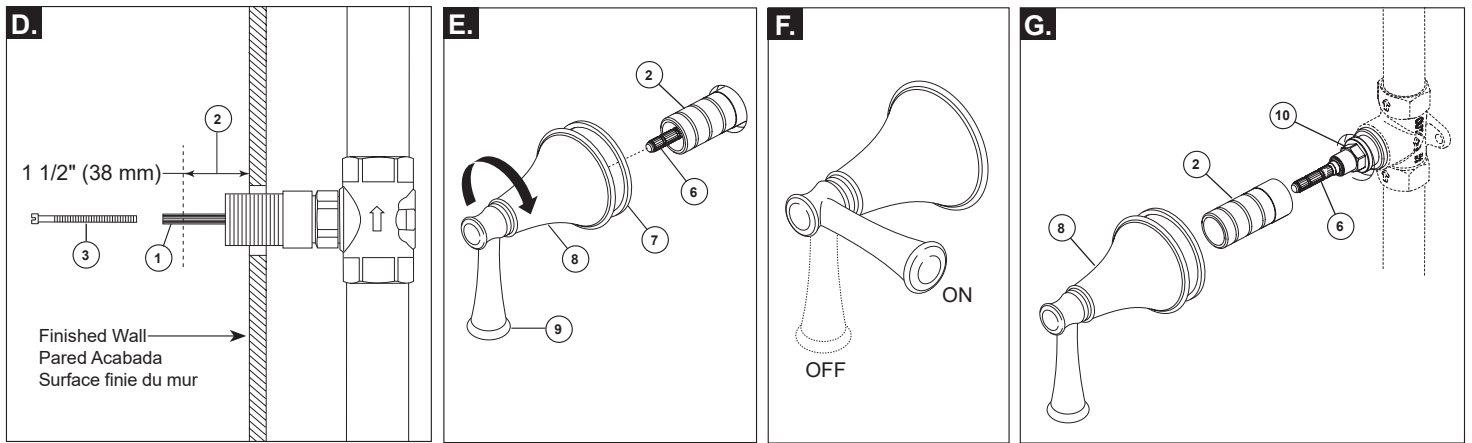
**B.** Marque la manga de extensión (1) a 1/4" (6.5 mm) de la pared acabada (2). Quite la manga y corte en la marca previamente hecha. Reinstale la manga. Apriete fijamente, pero tenga cuidado de no dañar las roscas en la manga.

**C.** Introduzca la extensión de la espiga (1) en el adaptador (2). Instale el ensamble en la espiga de la válvula (3).

**A.** **NOTE :** Vous avez besoin du kit RP60496 si vous installez la finition avec la commande de débit R66600 obsoleto. Enlevez le protecteur (1) à se trouve sur la soupape et vissez le manchon de rallonge en plastique (2) sur la soupape (3). **Note:** Si la ligne de démarcation de la plomberie brute sur l'arrière du protecteur se trouve à égalité du mur fini ou très près de celui-ci, vous n'aurez peut-être pas besoin du manchon de rallonge en plastique. Dans ce cas, vous pouvez visser l'écrou-chapeau (4) directement. L'extrémité de l'écrou doit présenter une saillie d'au moins 5/8 po et d'au plus 7/8 po par rapport au mur fini. Si ce n'est pas le cas, vous devez utiliser le manchon de rallonge en plastique.

**B.** Faites une marque sur le manchon de rallonge (1) à 1/4 po (6,5 mm) du mur fini (2). Retirez le manchon et coupez-le sur la marque que vous avez faite. Reposez le manchon. Serrez-le solidement, mais prenez garde de briser les filets.

**C.** Introduisez la rallonge de tige (1) dans l'adaptateur (2). Installez l'ensemble sur la tige de soupape (3).



- D.** Mark the stem extender (1) 1 1/2" (38 mm) from the finished wall (2). Remove stem extender and carefully cut at the mark previously made. Slide stem extender onto retention screw (3) until it stops. Mark the screw at 3/8" (9.5 mm) from end of stem extender. Remove screw and cut at mark previously made. Reinstall stem extender with retention screw.
- E.** Turn cartridge stem (6) clockwise to off position. Install gasket (7) into groove of handle base (8). Place the handle over the cartridge stem (6). Hold the handle blade (9) stationary and thread the handle base (8) onto the extension sleeve (2). Tighten securely, but do not overtighten.
- F.** Check the handle rotation to see if the off and on positions are in the desired locations. If handles do not align to your satisfaction, unscrew the handle until handle disengages from stem. Rotate handle one spline clockwise or counter-clockwise to the desired position and retighten onto handle base (8).
- G.** If precise handle alignment is not achieved, fine adjustments can be made: Remove handle base (8) and extension sleeve (2). Loosen cartridge nut (10) two full turns should be sufficient. Now the cartridge can be rotated until the cartridge stem (6) is in the final adjusted position. **The cartridge can only be unscrewed from seated position 25 max.** Now tighten cartridge nut (10) to final torque range of 15ft-lb - 18ft-lb (20Nm - 25Nm). Verify entire installation function, alignment and leakage.

- D.** Marque la extensión de la espiga (1) 1 1/2" (38 mm) de la pared acabada (2). Quite la extensión y corte en la marca previamente hecha. Reinstale la extensión de la espiga y asegure con el tornillo del retension (3).
- E.** Gire la espiga del cartucho (6) hacia la derecha a la posición cerrada. Instale el empaque (7) en la ranura de la base de la manija (8). Coloque la manija sobre la espiga del cartucho (6). Sostenga el mango de la manija (9) fija sin moverla y enrosque la base de la manija (8) sobre el casquillo de extensión (2). Apriete firmemente, pero no demasiado.
- F.** Fíjese en la rotación de la manija para ver si las posiciones abiertas y cerradas están en las ubicaciones deseadas. Si las manijas no se alinean a su satisfacción, desenrosque el asa/la manija hasta desenganchar la manija de la espiga. Gire el mango de la manija, una muesca hacia la derecha o hacia la izquierda a la posición deseada y vuelva a apretar en la base de la manija (8).
- G.** Si no se logra la alineación precisa de la manija, puede hacer ajustes pequeños: Retire la base de la manija (8) y el casquillo de extensión (2). Afloje la tuerca del cartucho (10) con dos vueltas completas deben ser suficientes. Ahora el cartucho se puede girar hasta que la espiga del cartucho (6) esté en la posición ajustada final. **El cartucho solamente se puede desenroscar desde la posición reclinada - 25 como máximo.** Ahora apriete la tuerca del cartucho (10) al par final de 15 pies-lb - 18 pies-lb (20 Nm - 25 Nm). Compruebe toda la función de la instalación, la alineación y la fuga/filtración.

- D.** Faites une marque sur la rallonge de tige (1) à 1 1/2 po (38 mm) de la surface finie du mur (2). Enlevez la rallonge de tige et sectionnez-la à l'endroit où vous avez fait la marque. Reposez la rallonge de tige et fixez-la avec la vis de retenue (3).
- E.** Tournez la tige de la cartouche (6) dans le sens des aiguilles d'une montre jusqu'à la position de fermeture. Installez le joint (7) dans la rainure de la base de manette (8). Placez la manette sur la tige de la cartouche (6). Maintenez la manette (9) immobile et vissez la base de manette (8) sur l'écrou-chapeau. Serrez fermement, mais prenez garde de trop serrer.
- F.** Vérifier la rotation de la manette pour vous assurer que les positions de fermeture complète et d'ouverture complète se trouvent aux bons endroits. Si l'orientation de la manette n'est pas correcte, dévissez la manette jusqu'à ce qu'elle se libère de la tige. Tournez la manette dans le sens des aiguilles d'une montre ou dans le sens inverse d'un cran à la fois jusqu'à ce qu'elle soit dans la position souhaitée, puis resserrez-la sur la base de manette (8).
- G.** Si vous n'arrivez pas à régler la position de la manette précisément, vous pouvez faire un réglage fin. Enlevez la base de manette (8) et le manchon de rallonge (2). Desserrez l'écrou de la cartouche (10). Un tour complet devrait suffire. Tournez ensuite la cartouche (6) jusqu'à ce que la tige de la cartouche (6) se trouve dans la position finale souhaitée. **Par rapport à sa position d'origine, la cartouche (6) peut être tournée d'au plus 25 .** Serrez l'écrou de la cartouche (10). Le couple de serrage est de 15 pi-lb à 18 pi-lb (20 N.m - 25 N.m). Vérifiez l'installation au complet, son fonctionnement, la position de la manette et l'étanchéité.