



WATER TECHNOLOGY

Movario



28 445



28 446



28 447



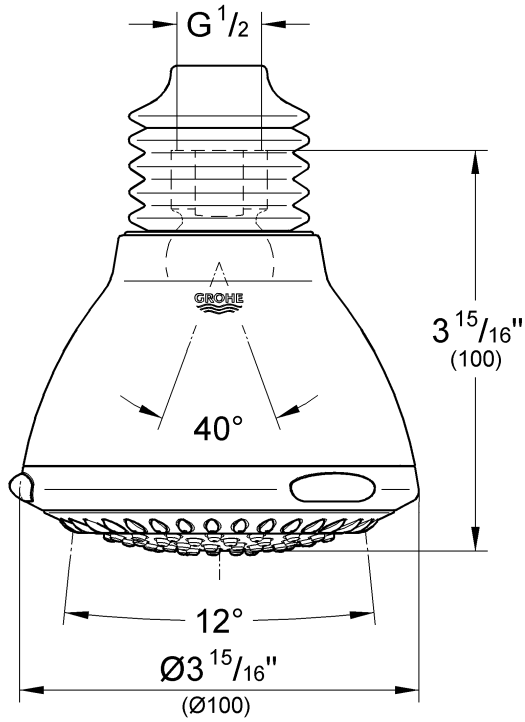
28 448

English page 1

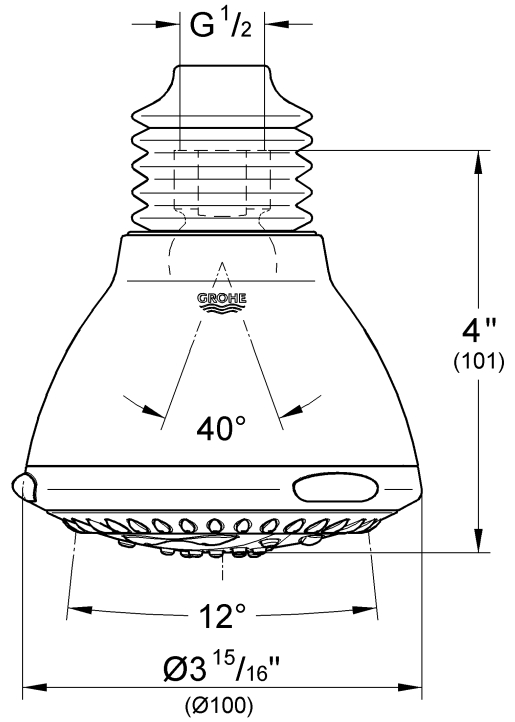
Français page 1

Español página 1

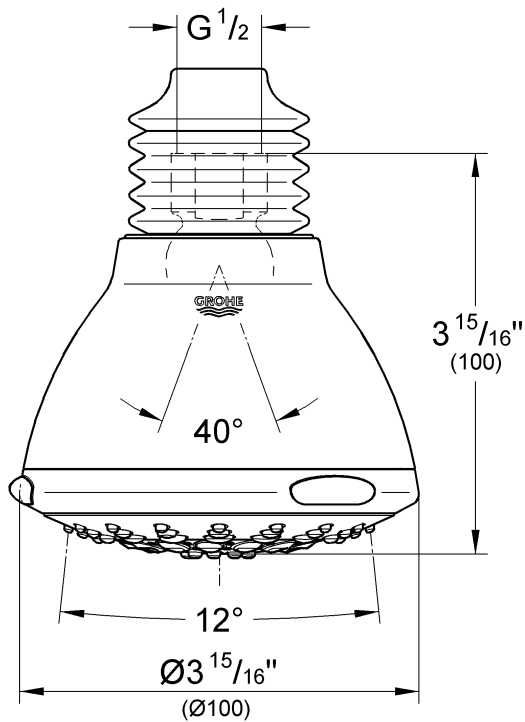
28 445



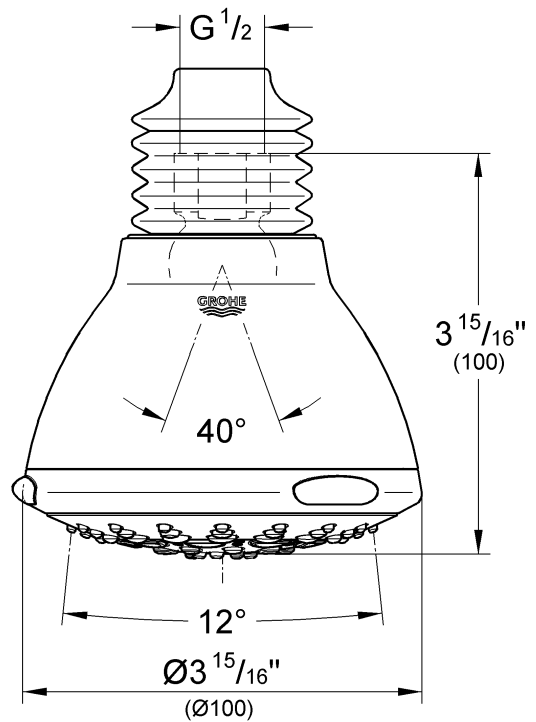
28 446



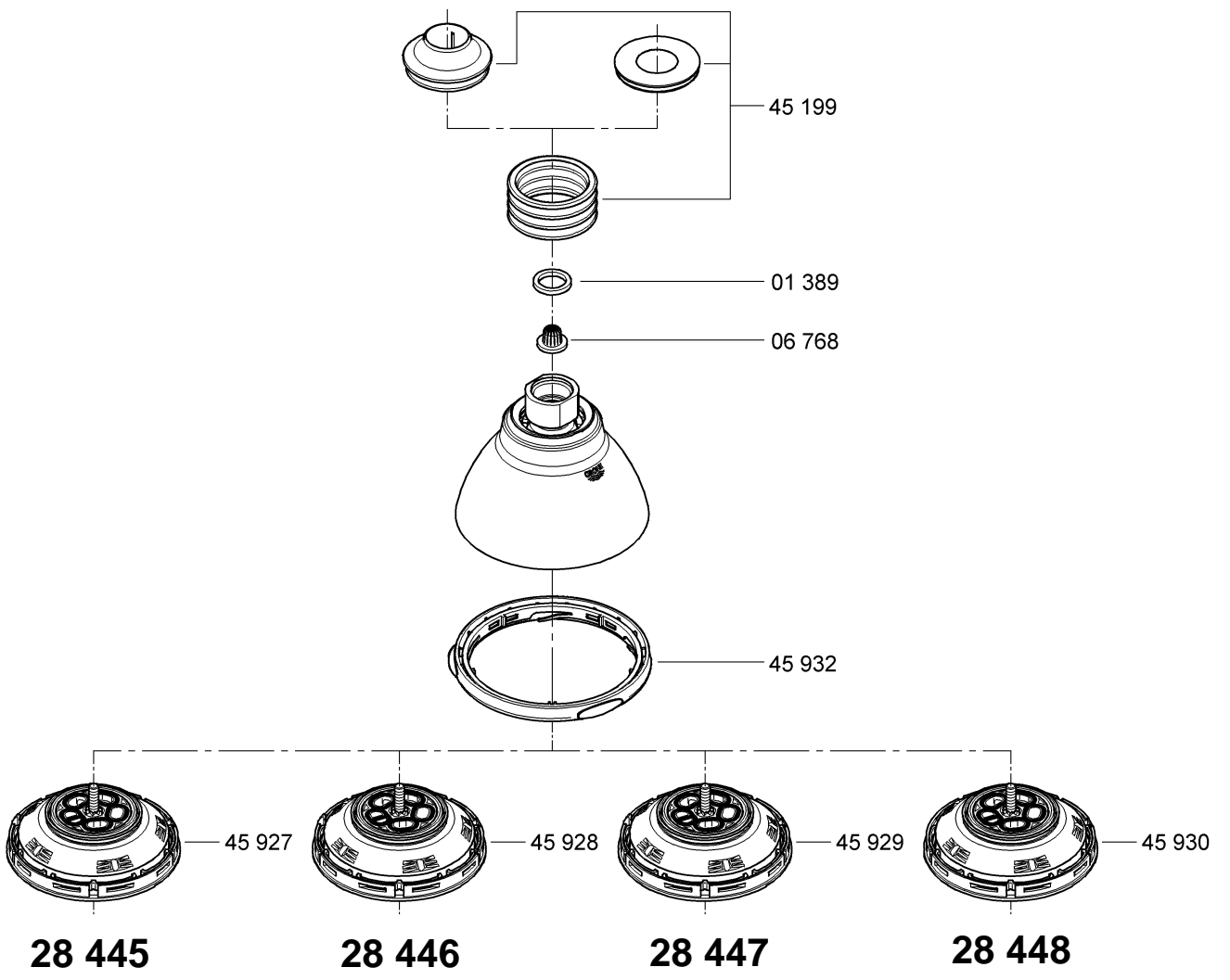
28 447



28 448



Please pass these instructions on to the end user of the fitting!
S.v.p remettre cette instruction à l'utilisateur de la robinetterie!
Sirvanse pasar ese instrucción al utilizador de la grifería!



English

Technical Data

- Flow pressure: min. 10.15 psi / recommended 14.5 - 43.5 psi
- Test pressure: 72.5 psi
- Hot water temperature: max. 140° F
- Max. flow 9.5 L/min or 2,5 gpm/80psi

Installation

Refer to the dimensional drawings on fold-out page I.

To be installed according to local codes and regulations!

Install supplied adapter (A) or (B) for appropriate spray arm, see fold-out page III, figs. [1] and [2].

Install overhead spray, see Figs. [1] and [2].

Draw up bellows (C) onto the adapter, see fig. [3].

Setting the spray types

By turning the adjusting ring (D) the different spray types can be set, see fig. [4].

Maintenance

Inspect and clean all parts, replace as necessary and grease with special grease (order no. 18 012).

Disassembly, see fig. [5].

Unscrew spray face plate (E) by using 3mm socket wrench.

Assemble in reverse order.

- Grease seals (G) of spray face plate (E).
- When reassembling the spray face plate (E) the stop (H) must be at the back.
- It is necessary that filter (J) is inserted!

Maintenance (Quick-decalcification), see fig. [6].

We guarantee that the SpeedClean nozzles will function unchanged for a period of 5 years. With SpeedClean nozzles simply rub fingers over the rose to remove limescale.

Replacement parts, see fold-out page II (* = special accessories).

Care

Instructions for care will be found in the Limited Warranty supplement.

Français

Caractéristiques techniques

- Pression dynamique: minimale 0,7 bar / recommandée 1 à 3 bar(s)
- Pression d'épreuve: 5 bars
- Température de l'eau chaude: 60 °C maxi.
- Débit maxi. 9,5 l/min ou 2,5 g/min / 4,1 bar

Installation

Tenir compte des cotes du schéma du volet I.

A installer conformément aux prescriptions et réglementations locales.

Choisir l'adaptateur pour robinet (A) ou (B) fourni dans l'emballage, voir volet III, fig. [1] et [2].

Monter la douche de tête, voir fig. [1] et [2].

Poser le soufflet (C) sur l'adaptateur, voir figure [3].

Réglage des différents jets

Vous pouvez régler les différents jets en faisant tourner la bague de réglage (D), voir figure [4].

Maintenance

Contrôler toutes les pièces, les nettoyer, les remplacer si nécessaire et les graisser avec de la graisse spéciale pour robinetterie (réf. 18 012).

Démontage, voir fig. [5].

Dévisser le diffuseur (E) à l'aide d'une clé Allen de 3mm.

Le montage s'effectue dans l'ordre inverse.

- Graisser les joints (G) du diffuseur (E).
- Lors du remontage du diffuseur (E), la butée (H) doit se trouver à l'arrière
- Le filtre (J) doit impérativement être réinstallé!

Maintenance (détartrage rapide), voir fig. [6].

Les buses SpeedClean sont garanties 5 ans. Les dépôts de calcaire sont supprimés par simple frottement des doigts ou d'une éponge.

Pièces de rechange, voir volet II (* = accessoires spéciaux).

Entretien

Vous trouverez les instructions d'entretien dans le supplément Garantie Limitée.

Español

Datos técnicos

- Presión de trabajo: mín. 10.15 psi - recomendado 14.5 - 43.5 psi
- Presión de verificación: 5 bares
- Temperatura de agua caliente: máx. 60 °C
- Caudal máx. 9.5 L/min o 2.5 gpm/80 psi

Instalación

Respetar los croquis de la página desplegable I.

A ser instalado conforme a códigos y reglamentos locales.

Montar los adaptadores adjuntos (A) o (B) para el brazo de ducha correspondiente, véase la página desplegable III, figs. [1] y [2].

Montar la ducha de cabeza, véanse las figs. [1] y [2].

Colocar el fuelle (C) sobre el adaptador, véase la fig. [3].

Ajuste del tipo de chorro

Los diferentes tipos de chorro pueden ajustarse girando el anillo de ajuste (D), véase la fig. [4].

Mantenimiento

Revisar todas las piezas, limpiarlas, sustituir las en caso necesario y engrasarlas con grasa especial para grifería (N° de ref. 18 012).

Desmontaje, véase la fig. [5].

Desenroscar la salida de la ducha (E) con una llave Allen de 3mm. El montaje se efectúa en el orden inverso.

- Engrasar las juntas (G) de la salida de la ducha (E).
- Al volver a montar salida de la ducha (E), el tope (H) debe quedar hacia atrás.
- ¡El tamiz (J) debe volverse a montar siempre!

Mantenimiento (descalcificación rápida), véase la fig. [6].

Los conos SpeedClean tienen 5 años de garantía de funcionamiento. Los depósitos calcáreos se eliminan simplemente a base de frotar.

Repuestos, consulte la página desplegable II (* = accesorios especiales).

Cuidados

En el suplemento Garantía a Limitada encontrará las instrucciones relativas al cuidado.

