



**PLEASE CONTACT MOEN FIRST**

For Installation Help, Missing or Replacement Parts

(USA)

1-800-BUY-MOEN (1-800-289-6636)

Mon - Fri 8:00 AM to 7:00 PM, Eastern

Sat. 9:00 AM to 3:00 PM Eastern

WWW.MOEN.COM

(Canada)

1-800-465-6130

Mon - Fri 7:30 AM to 7:00 PM, Eastern

WWW.MOEN.CA

**POR FAVOR, CONTÁCTESE PRIMERO CON MOEN**

Para obtener ayuda de instalación, piezas faltantes o de recambio

011 52 (800) 718-4345

Lunes a viernes de 8:00 a 20:00 hs.

(Costa Este)

Sáb. 8:00 a 18:30 hs. (Costa Este)

WWW.MOEN.COM.MX

**VEUILLEZ D'ABORD CONTACTER MOEN**

En cas de problèmes avec l'installation, ou pour obtenir toute pièce manquante ou de rechange

1-800-465-6130

Du lundi au vendredi :

de 7 h 30 à 19 h, HE

WWW.MOEN.CA

**HELPFUL TOOLS**

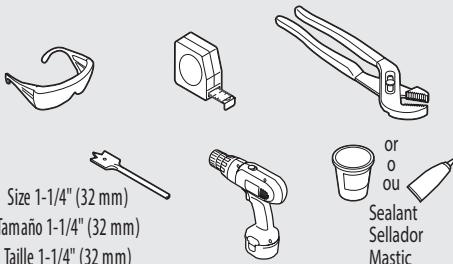
For safety and ease of faucet replacement, Moen recommends the use of these helpful tools.

**HERRAMIENTAS ÚTILES**

Para que el cambio de la llave sea fácil y seguro, Moen le recomienda usar estas útiles herramientas.

**OUTILS UTILES**

Par mesure de sécurité et pour faciliter l'installation, Moen suggère l'utilisation des outils suivants.



Size 1-1/4" (32 mm)  
Tamaño 1-1/4" (32 mm)  
Taille 1-1/4" (32 mm)

or  
ou  
Sealant  
Sellador  
Mastic

**TWO-HANDLE ROMAN TUB VALVE WITH DURA-GRIP™ MOUNTING SYSTEM**

MODEL 4793

**VÁLVULA PARA TINA ROMANA DE DOS MANERALES CON SISTEMA DE MONTAJE DURA-GRIP™**

MODELO 4793

**SOUPAPE DE BAIGNOIRE ROMAINE À DEUX POIGNÉES AVEC SYSTÈME DE MONTAGE DURA-GRIP™**

MODÈLE 4793

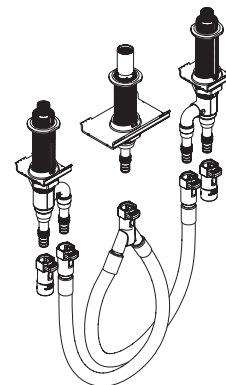


Image is for Reference only  
(Style varies by model)

La imagen es sólo como referencia  
(El estilo varía por el modelo)

L'illustration n'est offerte qu'à titre indicatif seulement  
(Le style varie selon le modèle)

**Record Purchased Model Number:  
Registre el Número de Modelo adquirido:  
Inscrire le numéro du modèle acheté :**

(Save instruction sheet for future reference)  
(Garde la hoja de instrucciones para futura referencia)  
(Conserver ces directives pour consultation ultérieure)

**Register Online:  
Regístrese en línea:  
S'enregistrer en ligne :**

[www.moen.com/product-registration](http://www.moen.com/product-registration)



**CAUTION — TIPS FOR REMOVAL OF OLD FAUCET:**

Always turn water supply OFF before removing existing faucet or disassembling the valve. Open faucet handle to relieve water pressure and ensure that complete water shut-off has been accomplished.



**PRECAUCIÓN — CONSEJOS PARA CAMBIAR LA LLAVE MEZCLADORA:**

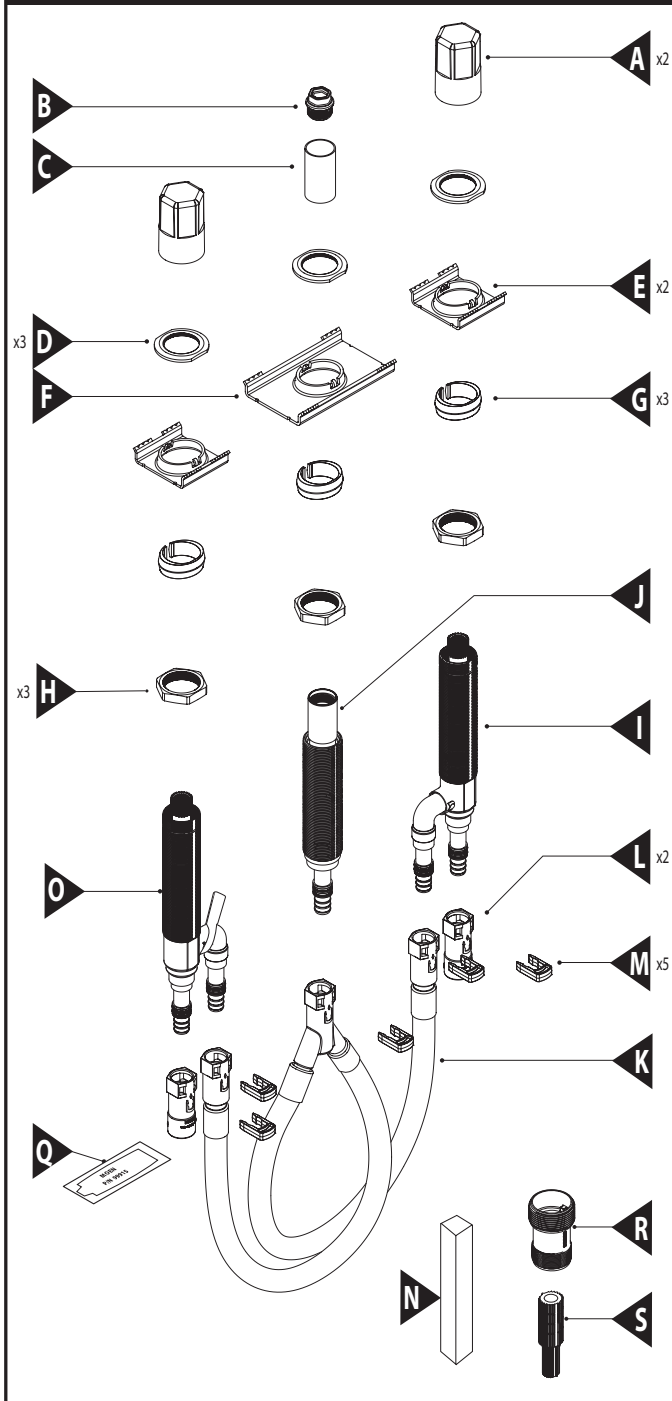
Siempre CIERRE la toma de agua antes de quitar la llave existente o desmontar la válvula. Abra la llave para liberar la presión, y asegúrese de que esté bien cerrada el agua.



**ATTENTION — SUGGESTIONS POUR ENLEVER L'ANCIEN ROBINET:**

Toujours couper l'alimentation en eau avant d'enlever ou de démonter le robinet. Ouvrir le robinet pour libérer la pression d'eau et pour s'assurer que l'alimentation en eau a bien été coupée.

Max. rough deck thickness 2-3/4" (70mm)  
Espesor máx. aproximado de cubierta 2-3/4" (70mm)  
Épaisseur max. de plateforme de 70 mm



## Parts List

- |                              |                                 |
|------------------------------|---------------------------------|
| A. Protective Cap (x2)       | K. Hose Assembly                |
| B. Test Plug                 | L. CPVC Adapter (x2)            |
| C. Protective Tube           | M. Clip, Quick Connect (x5)     |
| D. Top Mounting Nut (x3)     | N. Tool, Adjustable Shank       |
| E. Bracket, Valve (x2)       | O. Valve Body Assembly, Hot     |
| F. Bracket, Shank            | P. PEX Cold Expansion Adapters* |
| G. Bushing, Tapered (x3)     | Q. Grease Pack                  |
| H. Nut (x3)                  | R. Escutcheon Adjuster (x2)     |
| I. Valve Body Assembly, Cold | S. Stem Extensions (x2)         |
| J. Adjustable Shank Assembly |                                 |

## Lista de piezas

- |   |   |
|---|---|
| A. Tapa protectora (x 2)                  | K. Conjunto de mangueras                      |
| B. Tapón de prueba                        | L. Adaptador de CPVC (x 2)                    |
| C. Tubo protector                         | M. Clip de conexión rápida (x 5)              |
| D. Tuerca de montaje superior (x 3)       | N. Herramienta para tubo roscado regulable    |
| E. Ménsula de válvula (x 2)               | O. Conjunto del cuerpo de la válvula caliente |
| F. Ménsula de tubo roscado                | P. Adaptadores de PEX de expansión en frío*   |
| G. Buje cónico (x 3)                      | Q. Paquete de grasa                           |
| H. Tuerca (x 3)                           | R. Ajustador del chapetón (x2)                |
| I. Conjunto del cuerpo de la válvula fría | S. Extensiones de vástagos (x2)               |
| J. Conjunto de tubo roscado regulable     |   |

## Liste des pièces

- |  |  |
|--|--|
| A. Capuchon protecteur (2)                       | K. Assemblage de tuyau                           |
| B. Bouchon d'essai                               | L. Adaptateur PVC-C (2)                          |
| C. Tube protecteur                               | M. Bride, raccord rapide (5)                     |
| D. Écrou de montage supérieur (3)                | N. Outil de tige réglable                        |
| E. Support de soupape (2)                        | O. Assemblage du corps de la soupape, eau chaude |
| F. Support de tige                               | P. Adaptateurs de dilatation à froid PEX*        |
| G. Réduction M/F, effilée (3)                    | Q. Sachet de graisse                             |
| H. Écrou (3)                                     | R. Régleur de rosace (2)                         |
| I. Assemblage du corps de la soupape, eau froide | S. Rallonge de tige (2)                          |
| J. Assemblage de tige réglable                   |  |

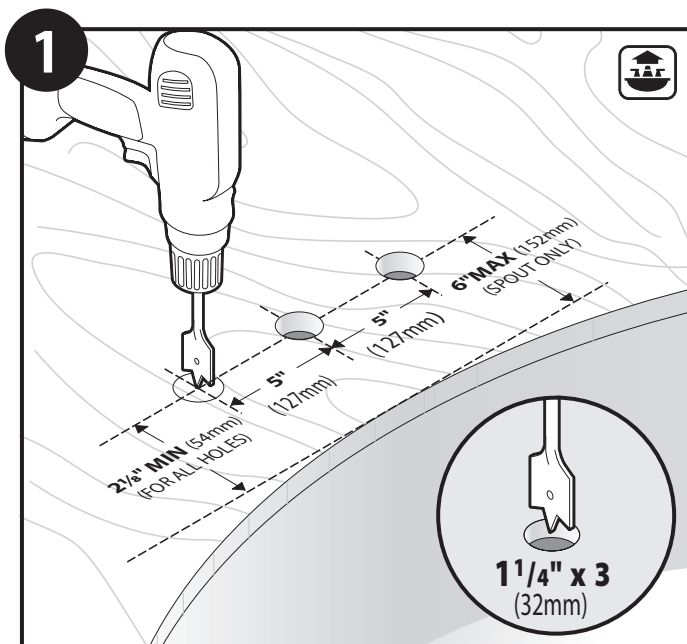
### Icon Legend/Leyenda de Iconos/ Légende des icônes



Above sink  
Encima del lavabo  
Au-dessus de l'évier



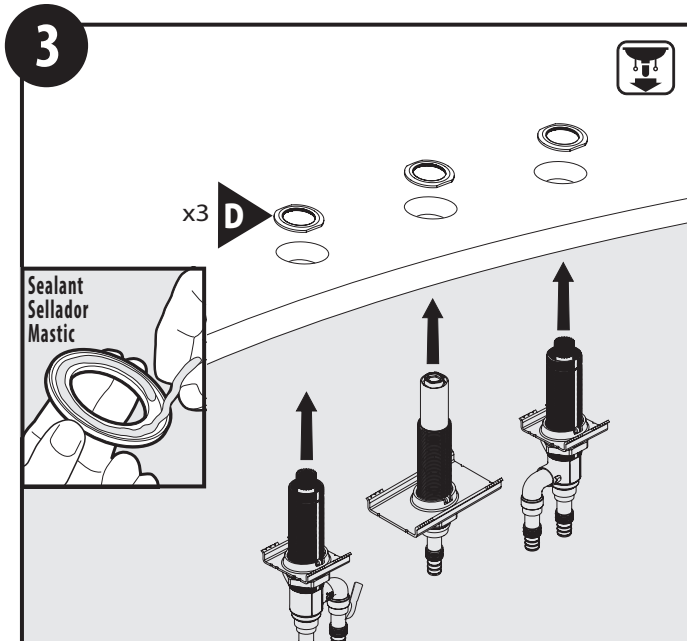
Below sink  
Debajo del fregadero  
Sous l'évier



Drill holes for the valves and spout 5" minimum on center. **Refer to specifications for the trim to ensure spout reach and clearance dimensions.**

Taladre los orificios para las válvulas y el surtidor, con una distancia mínima de 5 pulgadas desde el centro. **Consulte las especificaciones para la terminación para verificar el alcance y las dimensiones de espacio libre del surtidor.**

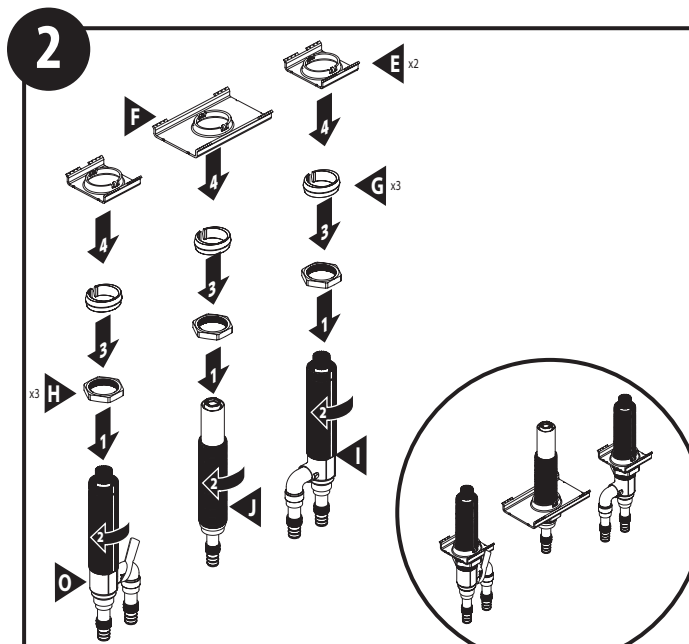
Pour les soupapes et le bec, percer des trous dans la plateforme finie ou non finie à au moins 5 po du centre. **Consulter les spécifications liées à la garniture pour vérifier les dimensions de l'espace libre et de la portée du bec.**



From the underside of the deck, insert completed assemblies. Position both valve assemblies so the shorter legs (outlets) face towards the center shank assembly. Add bead of sealant on bottom of top nuts (D). **For unfinished deck, go to 4A-6A. For finished deck, go to 4B-6B.**

Inserte los conjuntos completos por debajo de la cubierta. Coloque ambos juegos de válvulas de modo que las patas más cortas (salidas) queden orientadas hacia el tubo roscado central. Aplique una capa de sellador en la parte de abajo de las tuercas de montaje superior (D). **Para cubierta sin terminar, vaya a 4A-6A. Para cubierta terminada, vaya a 4B-6B.**

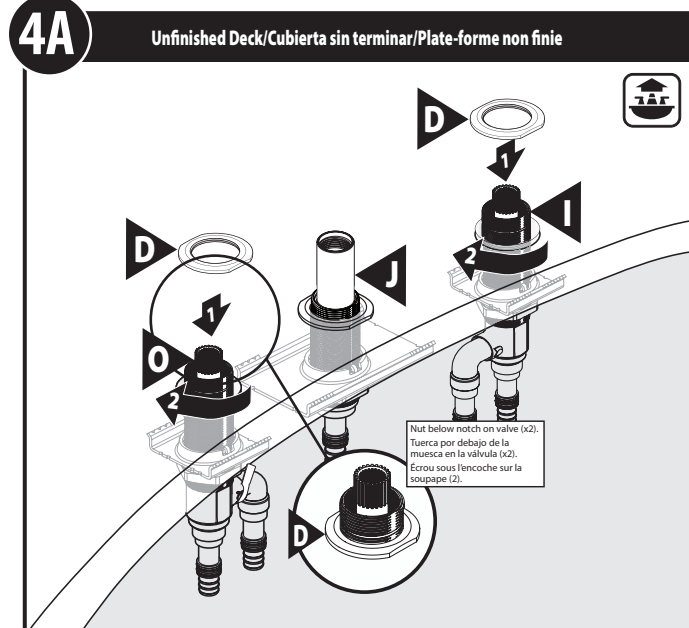
À partir du dessous de la plate-forme, insérer les assemblages complétés. Placer les deux assemblages de soupape de façon que les pieds plus courts (sorties) soient orientés vers l'assemblage de la tige centrale. Ajouter un peu de mastic sous les écrous supérieur (D). **Pour une plateforme non finie, aller à :4A à6A. Pour une plateforme finie, aller à 4B à 6B.**



Assemble nuts (H), tapered bushings (G) and brackets (E & F) onto valves (I & O) and shank (J).

Arme las tuercas (H), los bujes cónicos (G) y las ménsulas (E & F) sobre las válvulas (I & O) y el tubo roscado (J).

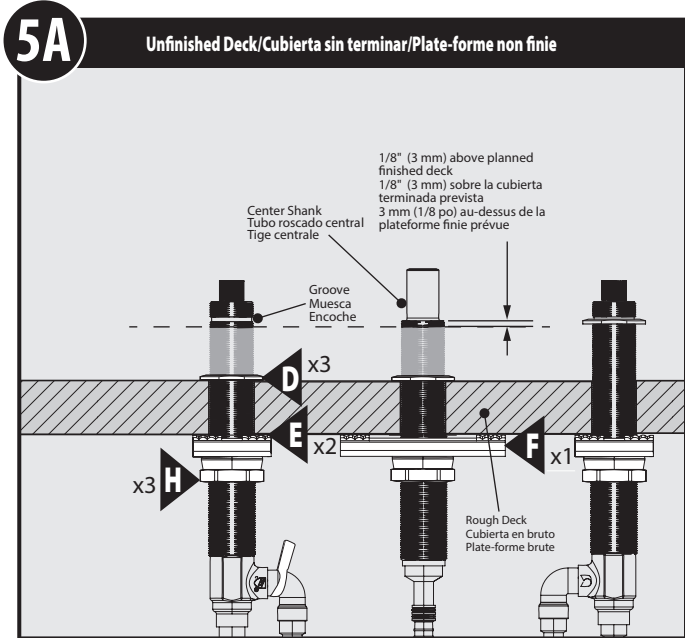
Assembler les écrous (H), les réductions M/F effilées (G) et les supports (E et F) sur les soupapes (I et O) et la tige (J).



1. Place Top Mounting Nuts (D) onto spout shank body and onto the Valve Body Assembly (I).
2. Thread Top Nuts (D).

1. Coloque las tuercas de montaje superiores (D) sobre el cuerpo del tubo roscado del surtidor y sobre el conjunto del cuerpo de la válvula (I).
2. Enrosque las tuercas de montaje superiores (D).

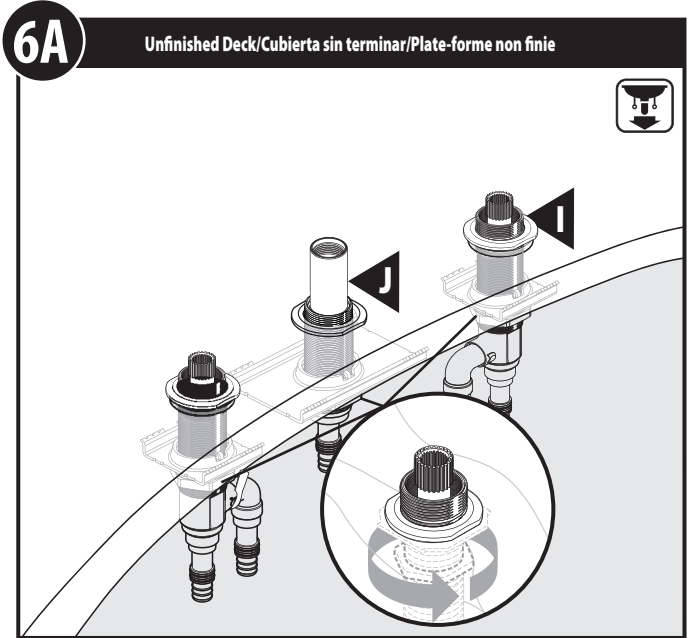
1. Placer les écrous de montage supérieurs (D) sur le corps de la tige de bec et sur l'assemblage du corps de soupape (I).
2. Visser les écrous supérieurs (D).



When properly assembled, finished deck is below notch on each valve. On center shank, leave 1/8" of threads above finished deck.

Si está armada correctamente, la cubierta terminada queda por debajo de la muesca en cada válvula. En el tubo roscado central, deje 1/8" (3 mm) de roscas por encima de la cubierta terminada.

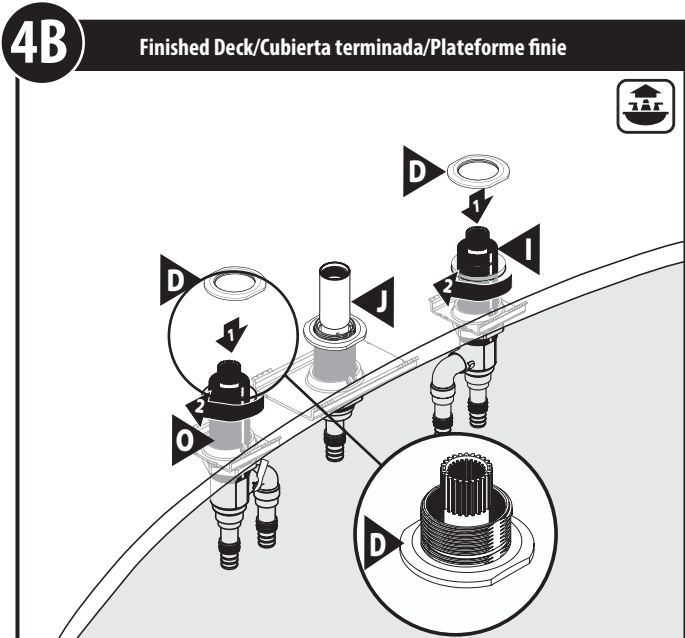
Lorsque le tout est correctement assemblé, la plateforme finie se trouve sous l'encoche de chaque soupape. Sur la tige centrale, laissez 1/8 po de filetage au-dessus de la plateforme finie.



Secure valves and shank, tighten lower nut firmly using channels locks or an adjustable wrench.

Fije las válvulas y el tubo roscado y Apriete la tuerca inferior con firmeza con una pinza o llave ajustable.

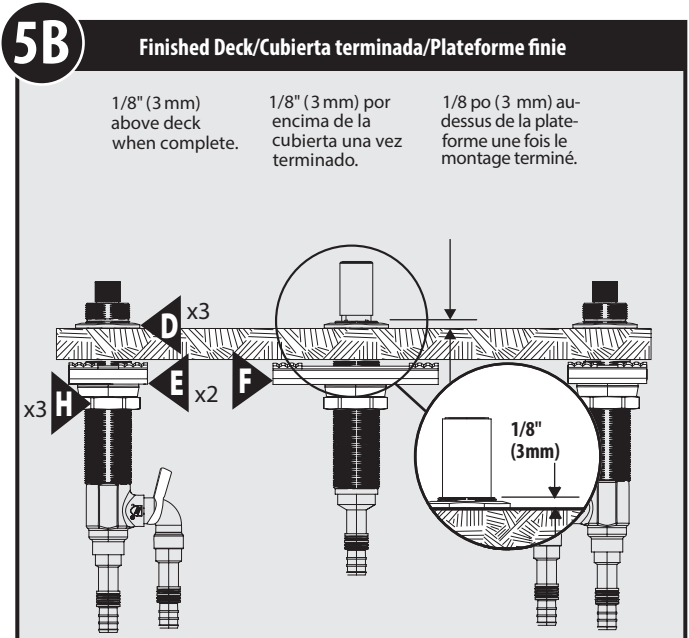
Fixer les soupapes et la tige; serrer l'écrou inférieur fermement à l'aide d'une pince multiprise ou d'une clé ajustable.



Thread top mounting nuts (D) on each valve (O & I) and spout shank (J).

Enrosque las tuercas de montaje superiores (D) en cada válvula (O & I) y en el tubo roscado del surtidor (J).

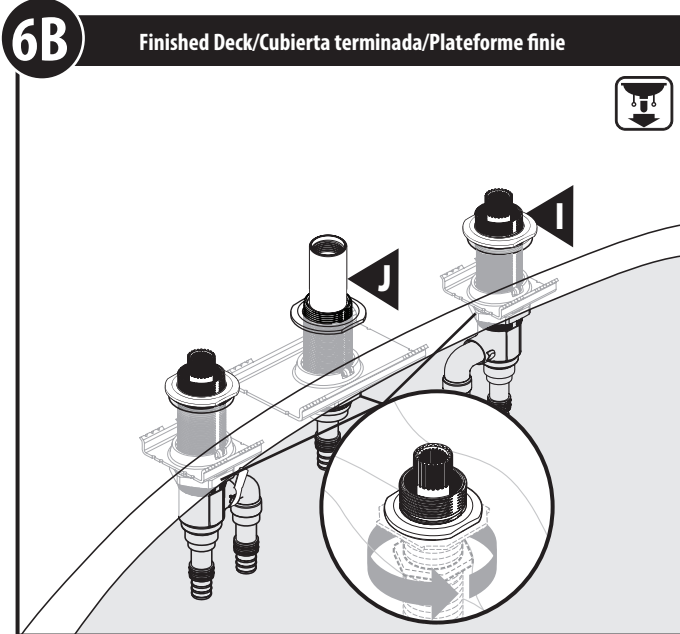
Visser les écrous de montage supérieurs (D) sur chaque soupape (O et I) et la tige du bec (J).



When properly assembled, top nuts (D) are below notch on each valve. On center shank, leave 1/8" of threads above deck.

Si están armadas correctamente, las tuercas superiores (D) quedan debajo de la muesca en cada válvula. Deje 1/8" de roscas por encima de la cubierta en el tubo roscado central.

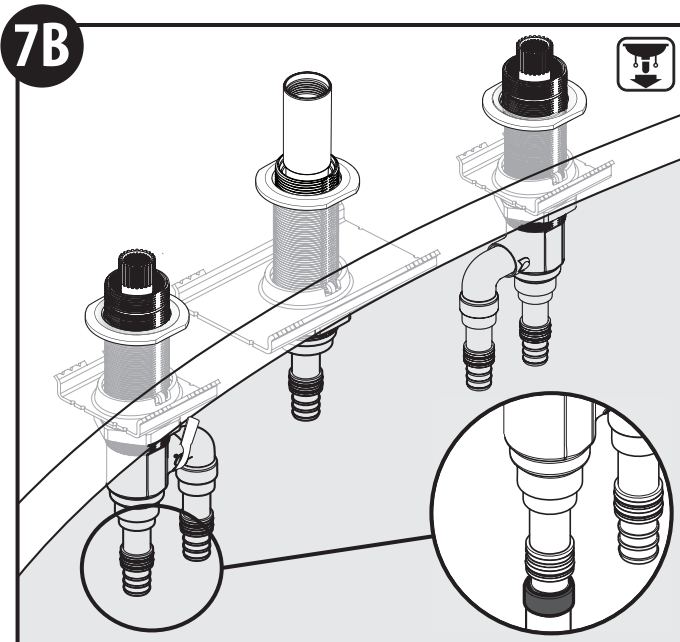
Lorsque le tout est correctement assemblé, les écrous supérieurs (D) se trouvent sous l'encoche sur chaque soupape. Sur la tige centrale, laissez 1/8 po de filetage au-dessus de la plate-forme.



Secure valves and shank, tighten lower nut firmly using channel locks or adjustable wrench.

Fije las válvulas y el tubo roscado, apretando con firmeza la tuerca inferior con una llave ajustable.

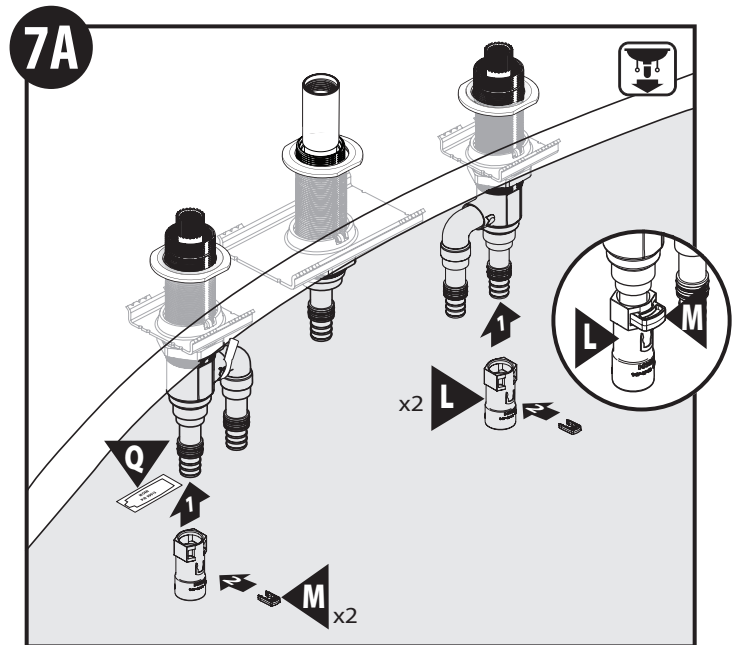
Fixer les soupapes et la tige; serrer l'écrou inférieur fermement à l'aide d'une pince multiprise ou d'une clé ajustable.



For PEX connections slide tubing onto the straight inlet tubes up to the "O"-ring and crimp the banding ring with a crimping tool.

Para conexiones de PEX, introduzca el tubo en la entrada recta deslizándolo hasta el anillo de caucho, y comprima el aro de sujeción con una herramienta plegadora.

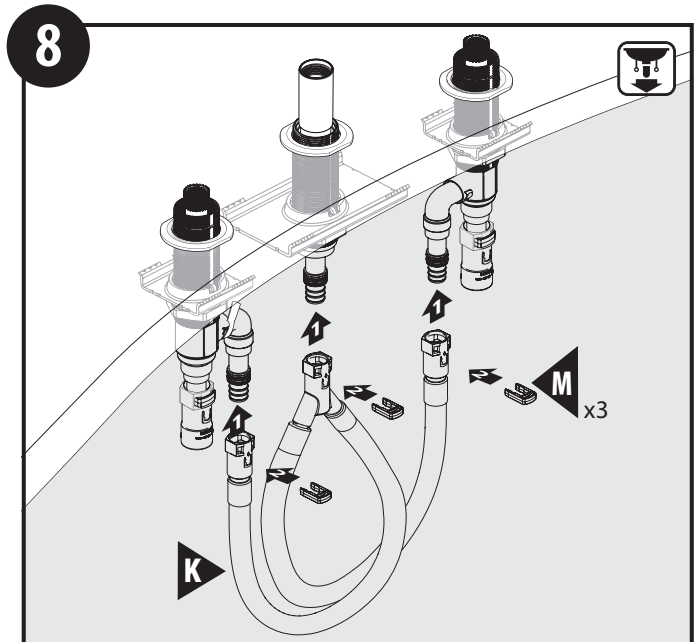
Pour les raccords PEX, insérer le tube dans les tubes d'entrée droits jusqu'au joint torique et serrer l'anneau de bande avec un outil de sertissage.



Apply Grease (Q) to all "O"-rings. For CPVC, attach the adapters (L) onto the straight inlet over the "O"-rings. Insert (M) into connector as shown.

Aplique grasa (Q) a todos los anillos de caucho. Para CPVC, conecte los adaptadores (L) en la entrada recta por encima de los anillos de caucho. Inserte (M) en el conector como se muestra.

Applique de la graisse (Q) sur tous les joints toriques. Pour les raccords de PVC-C, fixer les adaptateurs (L) à l'entrée droite au-dessus des joints toriques. Insérer (M) dans le raccord comme illustré.

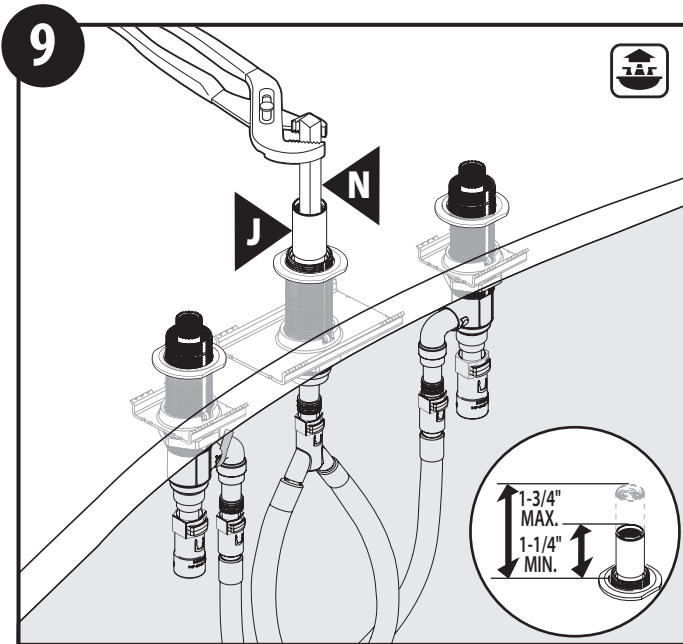


Secure the hose assembly (K) with quick connect clips (M). For 5" – 8" centers between the valve and spout shank, loop the hose (K) as shown. For 9" – 12" centers, do not loop.

Sujete el juego de mangueras (K) con abrazaderas para conexión rápida (M). Cuando haya una distancia de 5 a 8 pulgadas entre el centro de la válvula y el centro del tubo roscado del surtidor, doble la manguera (K) a modo de bucle, como se indica en la figura. Cuando la distancia entre los centros sea de 9 a 12 pulgadas, no doble la manguera de ese modo.

Fixer l'assemblage de tuyau (K) à l'aide des brides de raccord rapide (M). Pour les entraxes de 5 à 8 po entre la soupape et la tige de bec, créer une boucle avec le tuyau (K), comme illustré. Pour les entraxes de 9 à 12 po, ne pas créer de boucle.

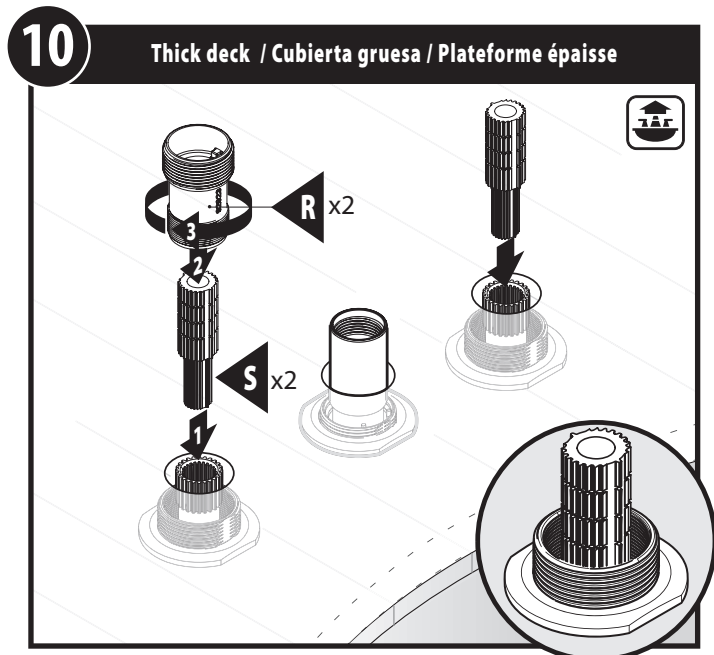




For Finished Deck: Adjust spout shank (J) to 1-1/4"-1-3/4" above finished deck. Tighten nut with tool (N). Ensure spout shank nut is tight (see caution).

Para la cubierta acabada: Ajuste el vástago del surtidor (J) a 1-1/4" - 1-3/4" por encima de la cubierta final. Apriete la tuerca con la herramienta (N). Asegúrese de que la tuerca del tubo roscado del surtidor esté firme (vea la advertencia).

Pour plateforme finie: Ajuster la tige de bec (J) de 3,2 à 4,5 cm au-dessus de la plateforme finie. Serrer l'écrou avec l'outil (N). S'assurer que l'écrou de tige de bec est bien serré (voir la mise en garde).



1. Install Stem Extensions (S) into hot and cold valve body.
2. Install Escutcheon Adjusters (R) over Stem Extension.
3. Thread Escutcheon Adjuster.

1. Instale las extensiones de los vástagos (S) en los cuerpos de válvula frío y caliente.
2. Instale los ajustadores de los chapetones (R) sobre las extensiones de los vástagos.
3. Enrosque el ajustador del chapetón.

1. Installer les rallonges de tige (S) dans le corps de soupape d'eau chaude et d'eau froide.
2. Installer les régleurs de rosace (R) par-dessus la rallonge de tige.
3. Visser le régleur de rosace.



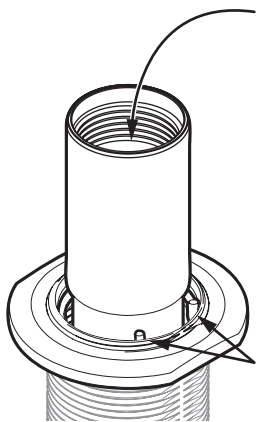
**CAUTION / PRECAUCIÓN / AVERTISSEMENT :**



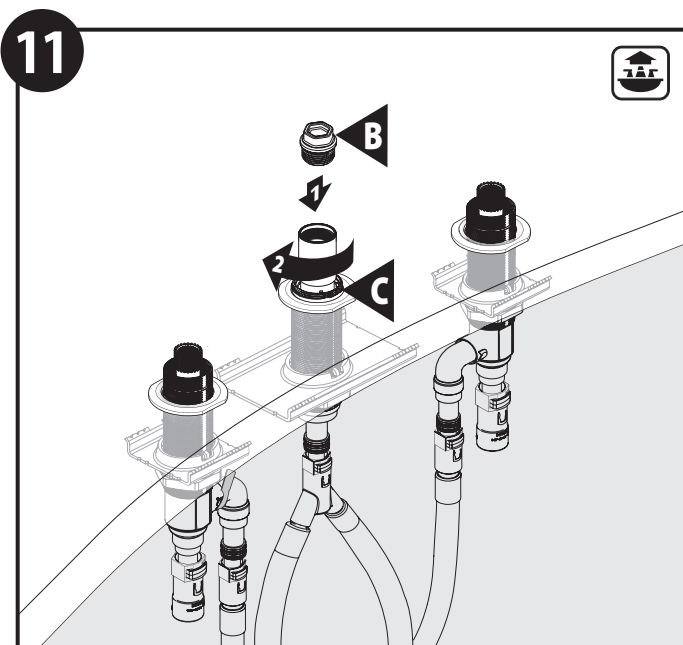
**Internal Shank Nut must be tight and Wire Clip installed before pressurizing. Nut is inside bottom of Shank. Use Spout Shank Adjustment Tool (N).**

**El tubo roscado interno debe estar apretado y el clip de alambre instalado antes de presurizar. La tuerca está dentro de la parte inferior del tubo roscado. Use la herramienta de ajuste del tubo roscado del surtidor (N).**

**L'écrou de la tige interne doit être bien serré et une broche d'agrafe doit être installée avant la mise en pression. L'écrou est situé dans la partie inférieure de la tige. Utiliser l'outil d'ajustement de tige de bec (N).**



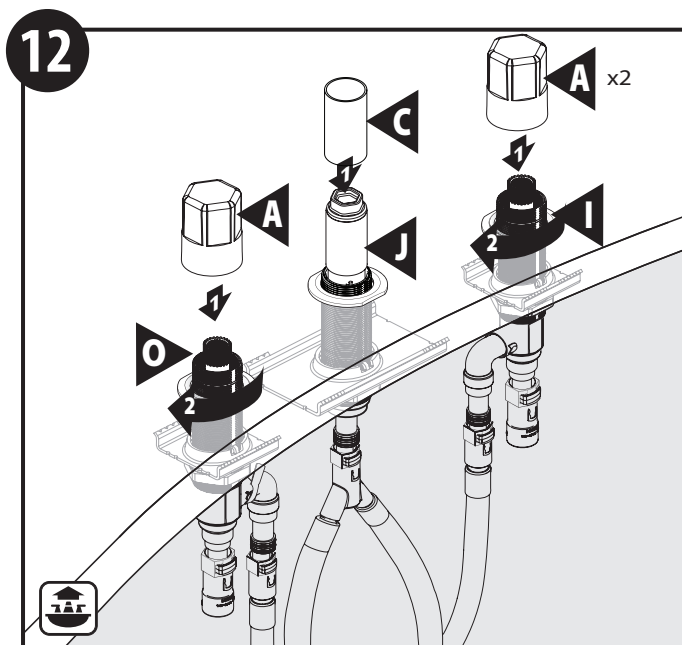
**Wire clip / Clip de alambre / Broche d'agrafe**



Install test plug (B).

Coloque un tapón de prueba (B).

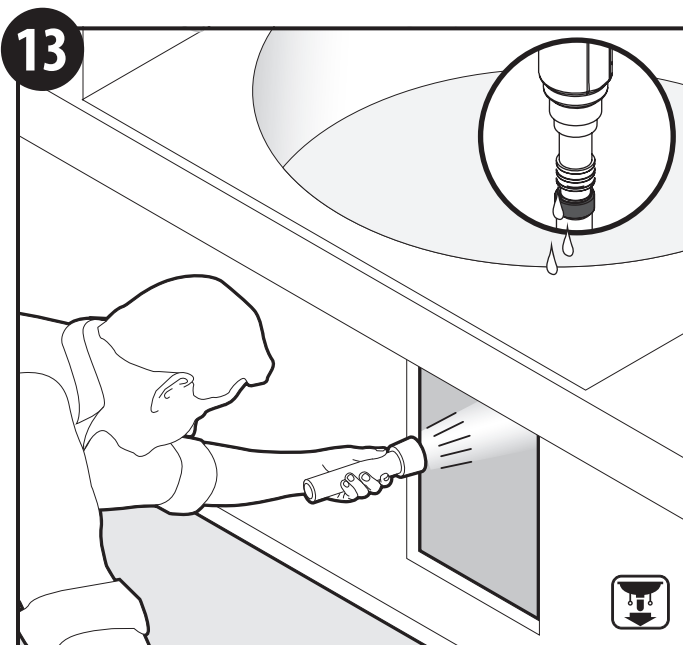
Installer le bouchon d'essai (B).



Place protective tube (C) over center shank assembly (J) and protective caps (A) over valves (I & O).

Coloque el tubo protector (C) sobre el conjunto del tubo roscado central (J), y las tapas protectoras (A) sobre las válvulas (I/O).

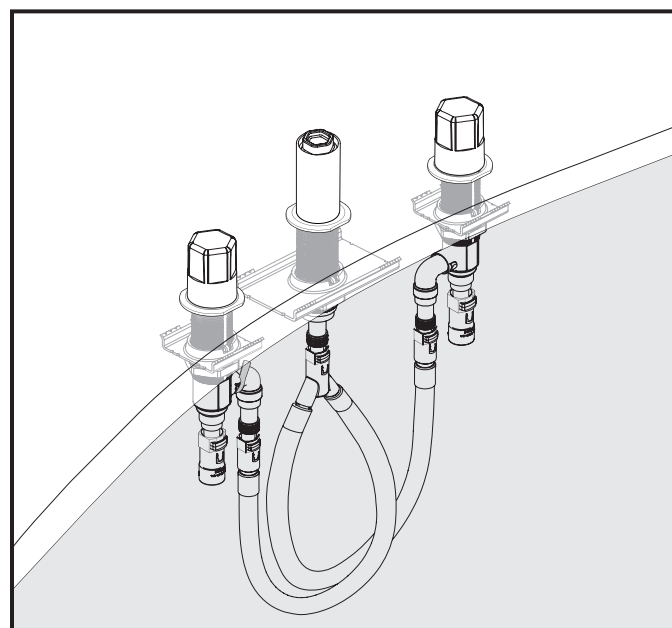
Placer le tube protecteur (C) sur l'assemblage de la tige centrale (J) et les capuchons protecteurs (A) sur les soupapes (I et O).



Check for leaks.

Compruebe que no haya pérdidas.

Vérifier qu'il n'y a aucune fuite.



Installation complete.

La instalación está completa.

L'installation est terminée.

## Moen Limited Lifetime Warranty

Moen products have been manufactured under the highest standards of quality and workmanship. Moen warrants to the original consumer purchaser for as long as the original consumer purchaser owns their home (the "Warranty Period" for homeowners), that this faucet will be leak- and drip-free during normal use and all parts and finishes of this faucet will be free from defects in material and manufacturing workmanship. All other purchasers (including purchasers for industrial, commercial and business use) are warranted for a period of 5 years from the original date of purchase (the "Warranty Period" for non-homeowners).

If this faucet should ever develop a leak or drip during the Warranty Period, Moen will FREE OF CHARGE provide the parts necessary to put the faucet back in good working condition and will replace FREE OF CHARGE any part or finish that proves defective in material and manufacturing workmanship, under normal installation, use and service. Replacement parts may be obtained by calling 1-800-289-6636 (Canada 1-800-465-6130), or by writing to the address shown. Proof of purchase (original sales receipt) from the original consumer purchaser must accompany all warranty claims. Defects or damage caused by the use of other than genuine Moen parts is not covered by this warranty. This warranty is applicable only to faucets purchased after December, 1995 and shall be effective from the date of purchase as shown on purchaser's receipt.

This warranty is extensive in that it covers replacement of all defective parts and finishes. However, damage due to installation error, product abuse, product misuse, or use of cleaners containing abrasives, alcohol or other organic solvents, whether performed by a contractor, service company, or yourself, are excluded from this warranty. Moen will not be responsible for labor charges and/or damage incurred in installation, repair or replacement, nor for any indirect, incidental or consequential damages, losses, injury or costs of any nature relating to this faucet. Except as provided by law, this warranty is in lieu of and excludes all other warranties, conditions and guarantees, whether expressed or implied, statutory or otherwise, including without restriction those of merchantability or of fitness for use.

Some states, provinces and nations do not allow the exclusion or limitation of incidental or consequential damages, so the above limitations or exclusions may not apply to you. This warranty gives you specific legal rights and you may also have other rights which vary from state to state, province to province, nation to nation. Moen will advise you of the procedure to follow in making warranty claims. Simply write to Moen Incorporated using the address below. Explain the defect and include proof of purchase and your name, address, area code and telephone number.

## Moen le otorga Garantía limitada de por vida

Los productos Moen son fabricados bajo las más estrictas normas de calidad y mano de obra. Moen le garantiza al comprador original que durante el tiempo que la tenga su casa (el "periodo de garantía", para los propietarios), esta llave no tendrá ni goteras ni fugas durante el uso normal, y que todas las piezas y acabados estarán libres de defectos en material y mano de obra. Asimismo, a todos nuestros otros consumidores (industriales, comerciales y empresariales), les otorgamos 5 años de garantía a partir de la fecha original de compra (el "periodo de garantía" para usos no domésticos).

Si en esta llave mezcladora se llegara a producir alguna fuga o gotera durante el periodo de garantía, Moen le proporcionará SIN COSTO ALGUNO las piezas necesarias para que vuelva a funcionar en perfectas condiciones y reemplazará también SIN COSTO para usted, cualquier pieza o acabado que pudiera tener algún defecto en la fabricación o mano de obra, bajo condiciones normales de instalación, uso y servicio. Las piezas de repuesto se pueden obtener llamando en la República Mexicana al 01-800-718-4345 o si escribe en la dirección que aparece aquí. Para que el comprador original pueda hacer efectiva la garantía, cualquier reclamación deberá ir acompañada por el comprobante de compra (nota de venta original). La garantía no cubre los defectos o daños causados por el uso de otras partes que no sean piezas originales Moen. Esta garantía es aplicable sólo para las llaves compradas después de diciembre de 1995, y entrará en vigencia a partir de la fecha que aparece en la nota de compra.

Esta garantía es amplia en el sentido que cubre el reemplazo de todas las partes y acabados defectuosos. Sin embargo, se excluyen de esta garantía los daños causados por un error de instalación, abuso del producto, mal uso del mismo, o uso de limpiadores que contengan abrasivos, alcohol u otros solventes orgánicos, ya sea por parte del contratista, compañía de servicio o usted mismo. Moen no se hace tampoco responsable por los gastos de mano de obra ni por los daños incurridos en la instalación, reparación o sustitución, ni por ningún daño indirecto, directo o consecuente, ni por pérdidas, lesiones o costos de alguna otra índole relacionados con esta llave. A menos que lo estipule la ley, esta garantía reemplaza y excluye cualquier otra garantía y condiciones, ya sea expresas o implícitas, establecidas por la ley o de otra manera, incluyendo sin restricción aquellas en que el producto se encuentra en condiciones aptas para la venta o se adecúa al uso específico para el cual fue adquirido.

Algunos estados, provincias y naciones no permiten la exclusión o limitación de los daños incidentales o consecuentes, de modo que las limitaciones o exclusiones mencionadas pueden no ser aplicables a usted. Esta garantía le otorga derechos legales específicos y usted puede también tener otros derechos que cambian de un estado a otro o de una provincia o nación a otra. Moen lo asesorará en el procedimiento a seguir para hacer válida esta garantía. Sencillamente escriba a Moen Incorporated utilizando la dirección que aparece a continuación. Explique el tipo de defecto e incluya comprobantes de compra, su nombre, dirección, código de área y número de teléfono.

## Garantie à vie limitée de Moen

Les produits Moen sont fabriqués selon les normes les plus élevées de qualité et de main-d'œuvre. Moen garantit à l'acheteur original, tant qu'il sera propriétaire de la maison (la « période de garantie » des propriétaires), que ce robinet sera libre de toute fuite pendant son usage normal et qu'aucune pièce et qu'aucun fini de ce robinet ne présenteront de défaut de matériel et de main-d'œuvre en usine. Tous les autres achats (y compris les achats à des fins industrielles, commerciales et d'affaires) sont garantis pendant cinq (5) ans à compter de la date d'achat originale (période de garantie commerciale).

Si ce robinet fuit ou dégorge durant la période de garantie, Moen s'engage à fournir GRATUITEMENT les pièces de rechange requises pour remettre le robinet en état de fonctionnement ainsi qu'à remplacer GRATUITEMENT toute pièce ou tout fini dont le matériel, la fabrication ou la main-d'œuvre, lors de l'installation, de l'usage et du service habituels, s'avèrent défectueux. On peut obtenir les pièces de rechange en composant le 1-800-465-6130 ou en écrivant à l'adresse indiquée ci-dessous. Le reçu de vente original de l'acheteur initial du robinet doit accompagner toute réclamation. Les défauts ou les dommages causés par l'utilisation de pièces non fournies par Moen ne sont pas couverts par cette garantie. Cette garantie s'applique uniquement aux robinets achetés après décembre 1995 et entre en vigueur à compter de la date d'achat indiquée sur le reçu de caisse du client.

Cette garantie s'étend aussi au remplacement de toute pièce ou de tout fini défectueux. Cependant, sont exclus de cette garantie, les dommages causés par une erreur d'installation, un abus du produit, une mauvaise utilisation du produit, l'utilisation de produits de nettoyage contenant des agents abrasifs, de l'alcool ou des solvants organiques, qu'ils soient utilisés par un entrepreneur, une entreprise de service ou le consommateur. Moen décline toute responsabilité quant aux frais de main-d'œuvre et aux dommages causés durant l'installation, la réparation ou le remplacement, et aux dommages, pertes, blessures ou coûts, indirects ou consécutifs, connexes à ce robinet. Sauf lorsque la loi le stipule, cette garantie remplace et exclut toutes les autres garanties et conditions, qu'elles soient indiquées expressément ou non, obligatoires ou autres, y compris, sans restriction, celles qui visent la commercialisation ou l'aptitude d'utilisation.

Certains pays, états ou provinces ne permettent aucune exclusion, ni limitation suite aux dommages indirects ou consécutifs. Les limitations ou les exclusions précitées ne s'appliqueraient pas dans ces cas. Cette garantie accorde des droits juridiques et il est possible que d'autres droits soient applicables selon l'état, la province ou le pays. Moen avisera le consommateur de la procédure à suivre pour soumettre une réclamation. Il suffit d'écrire à Moen inc. à l'adresse indiquée ci-dessous, pour expliquer le défaut, d'inclure une preuve d'achat, d'inscrire son nom, son adresse ainsi que son indicatif régional et son numéro de téléphone.



Buy it for looks. Buy it for life.®

Moen Incorporated  
25300 Al Moen Drive  
North Olmsted, Ohio 44070-8022  
U.S.A.

Moen de Mexico, S.A. de C.V.  
Carretera Saltillo-Monterrey KM 14.7  
Ramos Arizpe, Coahuila  
Mexico 25900

Moen Inc.  
2816 Bristol Circle  
Oakville, Ontario L6H 5S7  
Canada

INS2091D - 5/17

©2017 Moen Incorporated