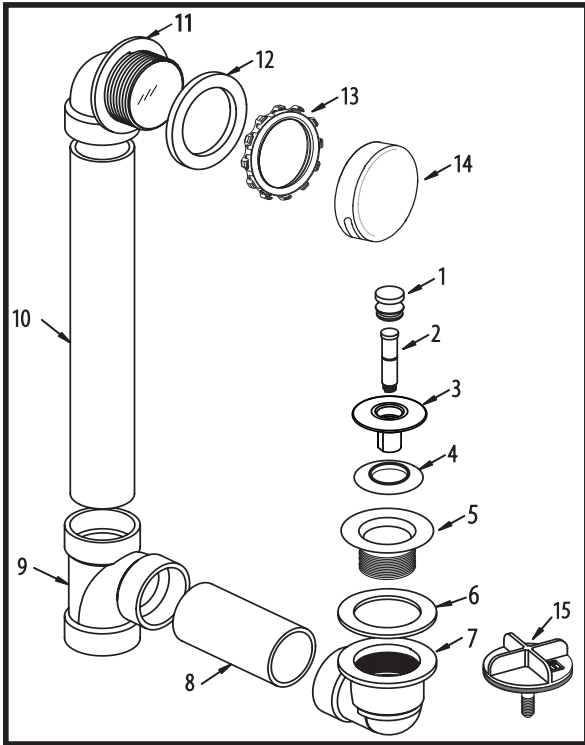




Instructions for installing Innovator® 900-Series Models

MODELS: 900-901-902-915-917-918-920-921-951-952-961



Step 1: Cut the 1½” Schedule 40 pipes (*Item 8 and Item 10*) to the desired lengths to fit the tub.

Step 2: Using the proper solvent cement, assemble the bath drain pipes and fittings (*Items 7-11*).

Step 3: Place foam gasket (*Item 12*) onto overflow elbow (*Item 11*).

Step 4: Insert overflow elbow and foam gasket assembly into the tub overflow hole from the back of the tub.

Step 5: Screw on retainer nut (*Item 13*) from inside of tub. **HAND-TIGHTEN ONLY.**

Step 6: Secure drain elbow (*Item 7*) and drain flange gasket (*Item 6*) under the tub by screwing in the strainer body (*Item 5*) through tub drain hole from inside the tub. **DO NOT USE OIL-BASED PUTTY PRODUCTS: Watco does not recommend and does not warranty this product when oil/petroleum based products are used when installing this product.**

If not testing the bath waste, skip to Step 8.

Step 7: Screw the strainer test plug (*Item 15*) into the strainer body (*Item 5*) and test the system. Once testing is complete, remove the strainer test plug (*Item 15*).

Step 8: Cut away the orange test membrane from the overflow elbow (*Item 11*).

Step 9: Snap on the overflow plate (*Item 14*) with the slot facing downward.

Step 10: Install the stopper assembly (*Items 1-4*) into the strainer body (*Item 5*).
Note: Items 1-4 may vary depending on the type of stopper assembly being used.

See watcomfg.com or call for details of applicable patents and patents pending.

WATCO MANUFACTURING COMPANY

1220 South Powell Road • Independence, MO 64057-2724

Phone: 816-796-3900 • 800-821-8576 • Fax: 816-796-0875 • 800-399-2826 • www.watcomfg.com

For Assistance, call **800-821-8576**

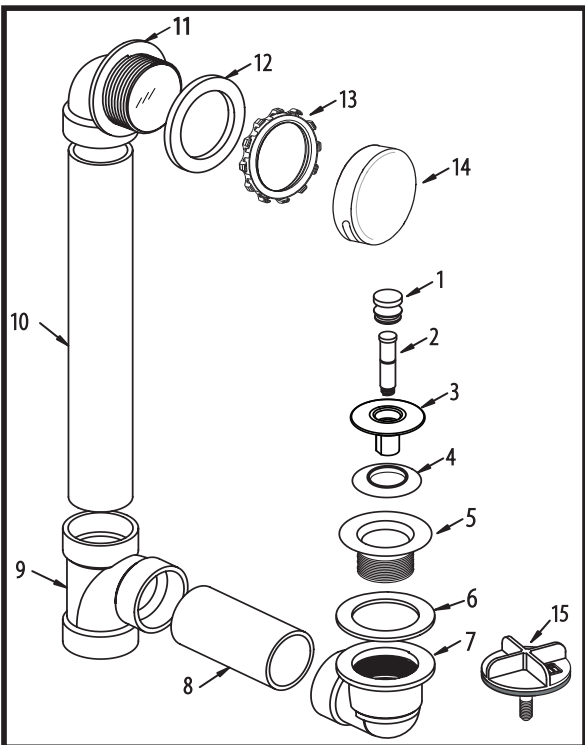
Monday-Friday: 7:30 a.m.-5:00 p.m. CT

90901 - 900 Series - 7/16



Instrucciones para Instalar Innovator® 900 series modelos

MODELOS: 900-901-902-915-917-918-920-921-951-952-961



Paso 1: Corte el 1½” Schedule 40 tubo lo largo apropiado para que le quede a la tina de baño.

Paso 2: Arme Artículos 7, 8, 9,10,11 utilizando el adhesivo de solvent adecuado.

Paso 3: Inserte el aro de espuma (*artículo 12*) sobre el codo de desborde (*artículo 11*).

Paso 4: Inserte el codo de desborde (*artículo 11*) y aro de espuma (*artículo 11*) en el agujero de desborde desde la parte exterior del baño.

Paso 5: Atornille el anillo de retención (*artículo 13*) desde adentro del baño. **APRIETE CON LA MANO.**

Paso 6: Junte el aro de goma (*artículo 6*) con el codo del desagüe (*artículo 7*) colocando debajo de la tina de baño y asegure atornillando el desagüe (*artículo 5*) por dentro de la tina de baño. **NO UTILICE PRODUCTOS DE MASILLA A BASE DE ACEITE.** Watco no recomienda y no garantiza este producto cuando se utilizan productos a base de aceite petróleo cuando se usan en la instalación de este producto

Si no va ser una prueba, pase al paso 8.

Paso 7: Atornille el tapón de prueba (*artículo 15*) al desagüe (*artículo 5*). Haga prueba del sistema. Después de probar retire el tapón.

Paso 8: Corte el sello color naranja del codo de desborde (*artículo 11*).

Paso 9: Abroche la placa frontal (*artículo 14*) con el anillo de retención (*artículo 13*). *con la abretura hacia abajo.*

Paso 10: Ponga el tapón (*artículos 1-4*) adentro del desagüe (*artículo 5*).

Nota: Artículos 1-4 pueden variar dependiendo del estilo de tapón.

Diríjase a la página de web www.watcomfg.com o llame para más detalles sobre las patentes y patentes pendientes aplicables.

WATCO MANUFACTURING COMPANY

1220 South Powell Road • Independence, MO 64057-2724

Phone: 816-796-3900 • 800-821-8576 • Fax: 816-796-0875 • 800-399-2826 • www.watcomfg.com

For Assistance, call **800-821-8576**

Monday-Friday: 7:30 a.m.-5:00 p.m. CT

90901 - 900 Series - 7/16