

Honeywell

AM-1 Series™

PROPORTIONAL THERMOSTATIC MIXING AND DIVERTING VALVE STANDARD AND "C" TEMPERATURE RANGE MODELS - NPT, UNION SWEAT, THREAD, CPVC, UNION PROGRESS AND PEX MODELS

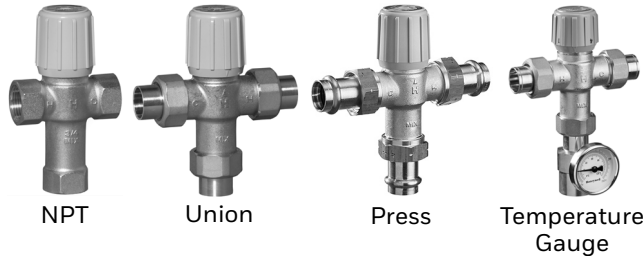
INSTALLATION INSTRUCTIONS

INSTALLATION

IMPORTANT

Mounting must comply with all local codes.

NOTE TO INSTALLER: This product should be installed by a qualified individual, in accordance with local codes and ordinances. It is the responsibility of the installer to properly select, install and adjust these devices as specified in these instructions. For installations which require compliance with Building/Mechanical/Plumbing Codes, the appropriate AM-1 Series™ valve must be chosen and installed, and the discharge temperature set and locked according to these instructions. AM-1 "C" Series models with the temperature range, 70°F–120°F (21°C–49°C) and "Standard" models with temperature range 70°F–145°F (21°C–63°C) are ASSE® 1017 (point of source application) certified, and CSA^a and IAPMO® listed. These models shall be used to supply water to tubs, showers, bathing facilities and other outlets. These valves should be installed where they will be accessible for cleaning, servicing or adjustment.



APPLICATION

The AM-1 Series™ family of quality valves in a variety of temperature ranges and connections, for master mixing or diverting applications.

SPECIFICATIONS

Media Temperature Ranges:

Cold Inlet: 39°F–80°F (4°C–27°C)

Hot Inlet: 120°F–180°F (49°C–82°C)

Mixed Outlet:

C Model: 70°F–120°F (21°C–49°C)

Standard Model: 70°F–145°F (21°C–63°C)

Connections:

Straight-through design (HOT and COLD at same level).

Construction:

Nickel plated brass construction. EPDM o-rings. Made in USA.

Lead Free Plumbing Code Compliance: The wettable surfaces of lead free models contain less than .25% of lead by weighted average

Operating Pressure: 150 psi (1034 kPa) maximum.

Patent Information: U.S. Patent No. 6,079,625.

Temperature Gauge Adapter: Lead-free brass, EPDM o-ring

ASSE 1017 Applications—Point of Source

These AM-1 Series models can be installed in any position consistent with the intended use. For domestic hot water supply, the valve must be installed as shown in Fig. 1. There shall be no shut-off valves installed between the cold water line and the cold water connection on the AM-1 Series valve. Check valves shall be installed as indicated for NPT models; all AM-1 models with union fittings are supplied with integral check valves on both the hot and cold ports. A cold water service valve may be installed, as indicated, between the cold water supply line to the distribution system and the cold water line supplying both the water heater and the AM-1 Series valve.

^a -UCPVC and -UPEX models are not CSA listed.



62-3075EFS-06

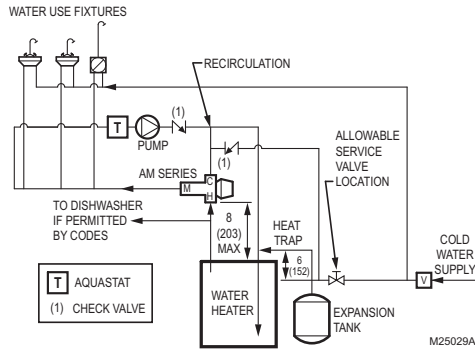


Fig. 1. AM-1 Series ASSE 1017 application. Dimensions shown in in (mm).

Installation of Union Sweat, CPVC, Union Propress and PEX Connections

- Union sweat connections, if used, should be soldered prior to assembly to the valve, or without the sealing gasket or optional check valve present. After the joint has cooled, the sealing gasket and/or check valves may be installed.
- CPVC fittings are limited to a system maximum temperature of 180° F (82° C) and 100 psi (689 kPa).
- PEX fitting and crimp ring (provided by Installer) are designed to meet ASTM F1807 requirements.
- PEX tubing used with PEX fittings must meet ASTM F876 requirements.
- Press connections, use press tools and installation practices compatible with Viega systems.

Installation of Temperature Gauge Adapter

IMPORTANT

Union sweat connections must be soldered before the thermowell with O-ring and sealing gasket are installed. Install the thermowell with O-ring and sealing gasket after the joint has cooled.

1. Install thermowell with O-ring to the thermometer adapter body.
2. Tighten to 75 LB-IN ± 10 LB-IN. **DO NOT OVERTIGHTEN.**
3. Install the thermometer into the thermowell until seated and tighten the set screw to secure in place.

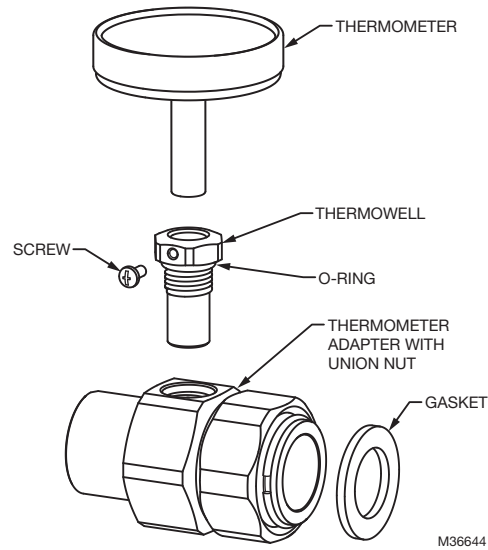


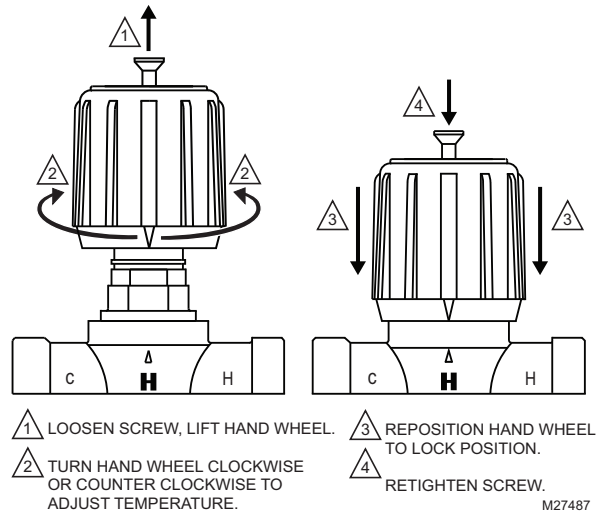
Fig. 2. Temperature gauge installation.

VALVE ADJUSTMENT

To adjust temperature setting of the mixing valve, attach thermostrip (supplied with the valve) to the piping connected to the Mix port of the valve. Loosen handwheel screw, lift handwheel and turn to desired temperature as indicated on the thermostrip. Reposition the hand wheel and retighten screw.

Temperature Setting Procedure

It is possible to limit the temperature range. To use this feature:



1. LOOSEN SCREW, LIFT HAND WHEEL.
2. TURN HAND WHEEL CLOCKWISE OR COUNTER CLOCKWISE TO ADJUST TEMPERATURE.
3. REPOSITION HAND WHEEL TO LOCK POSITION.
4. RETIGHTEN SCREW.

Thermostrip Installation

Clean pipe and firmly apply Thermostrip on mix outlet of valve. Flow water and adjust mixed outlet temperature for desired setting range. Actual mixed water temperature is indicated in green with 2° F (1° C) increments. Blue means slightly lower and brown means slightly higher.

⚠️ WARNING

Water Temperature above 120°F (49° C) can cause serious injury. Mixing valve temperature setting should be done by licensed contractor per local code requirement. To ensure correct temperature control, use water thermometer at faucet outlet.

The thermostrip is ONE TIME USE ONLY for initial system temperature setting. Check expiration date printed on temperature strip to ensure temperature reading accuracy. If necessary, contact your Honeywell distributor to obtain a replacement thermostrip, part number TS205-064.

Thermostrip only included in models without the temperature gauge.



Fig. 3. Thermostrip.

Post Installation Procedure

1. Write temperature setting on CAUTION label and sign in space provided.
2. Attach CAUTION label to AM-1 valve.
3. Explain CAUTION label to owner.
4. Deposit this instruction sheet with owner.

OPERATION

The AM-1 series valve provides for automatic operation through the use of a thermostatic element in the product. The element will control the mixing of the hot and cold supply to provide mixed tempered water to connected fixtures. This provides constant water temperature under different working conditions.

MAINTENANCE PROCEDURES

Hard water conditions may result in scale deposits, causing binding of internal parts in extreme cases. Cleaning the internal parts will usually restore the valve to proper operating conditions. In some cases, it may be necessary to replace the lower assembly.

To clean and/or replace the lower assembly, shut off water and:

1. With a screwdriver, remove screw and handwheel.
2. Loosen upper nut (do not remove) to allow engaging an adjustable wrench on lower nut. Unscrew lower nut (counterclockwise). This removes top assembly.
3. Brass top assembly will pop up. Remove lower assembly, diffuser and spring.
4. Carefully remove any scaling (calcium deposit) or foreign particles from valve seat and other internal parts. Use vinegar to remove calcium. Soak parts until calcium becomes soft and can be scrubbed and washed off. Do not use solvents or scratch metallic / Teflon® coated surfaces.
5. Replace cleaned spring, diffuser and lower assembly following instructions below or use new replacement kit assembly. For correct kit number, see Table 1.

Install spring, diffuser and lower assembly:

- A. Insert spring onto diffuser.
- B. Insert diffuser with spring end first into body.
- C. Fit valve top assembly into lower assembly and insert into valve.
- D. Tighten lower nut.
- E. Reposition handwheel and insert screw. Turn handwheel to desired temperature setting.

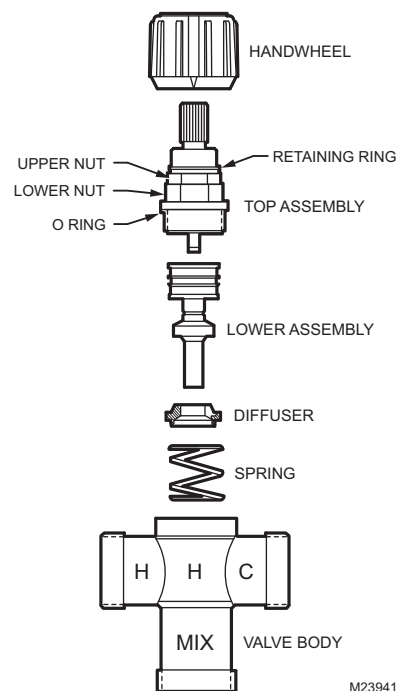


Fig. 4. AM-1 Series valves assembly.

Table 1. AM-1 Series Replacement Kits.

Part No.	Model	Description
AM-1-020RP	C	70°-120°F (21°-49°C) Thermostatic Element Replacement Kit
AM-1-025RP	STD	70°-145°F (21°-63°C) Thermostatic Element Replacement Kit
AM1-TG100-US-LF/U	ALL	1/2" AM1 Temp Gauge Tail PC w/Sweat
AM1-TG101-US-LF/U	ALL	3/4" AM1 Temp Gauge Tail PC w/Sweat
AM1-TG102-US-LF/U	ALL	1" AM1 Temp Gauge Tail PC w/Sweat
TG200-UT/U	ALL	Thermometer, 2" Dial w/ Threaded Well
TG250-UT/U	ALL	Thermometer, 2.5" Dial w/ Threaded Well

AM-1 Series™ is a trademark of Honeywell International, Inc.

ASSE® is a registered trademark of the American Society of Sanitary Engineering.

CSA® is a registered trademark of the Canadian Standards Association.

IAPMO® is a registered trademark of the International Association of Plumbing and Mechanical Officials.

ASTM® is a registered trademark of the American Society for Testing and Materials.

Teflon® is a registered trademark of E.I. du Pont de Nemours and Company.

By using this Honeywell literature, you agree that Honeywell will have no liability for any damages arising out of your use or modification to, the literature. You will defend and indemnify Honeywell, its affiliates and subsidiaries, from and against any liability, cost, or damages, including attorneys' fees, arising out of, or resulting from, any modification to the literature by you.

Home and Building Technologies

In the U.S.:

Honeywell

1985 Douglas Drive North

Golden Valley, MN 55422

customer.honeywell.com



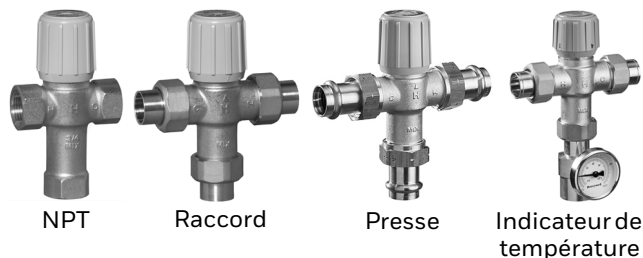
® U.S. Registered Trademark
 © 2016 Honeywell International Inc.
 62-3075EFS-06 M.S. Rev. 12-16
 Printed in United States

Honeywell

SÉRIE AM-1^{MC}

MODÈLES DE VANNE DE MÉLANGE OU DE DÉRIVATION
THERMOSTATIQUE PROPORTIONNELLE STANDARD ET DE PLAGE DE
TEMPÉRATURE « C » - MODÈLES NPT, RACCORD À SOUDER, PVC-C, UNION
PROGRESS ET PEX

INSTRUCTIONS D'INSTALLATION



APPLICATION

La famille de vannes de qualité de série AM-1^{MC} convenant à une variété de plages de températures et de systèmes de branchement pour les applications de mélange et de répartition.

CARACTÉRISTIQUES TECHNIQUES

Plages de température des liquides :

Entrée d'eau froide : 4 °C à 27 °C (39 °F à 80 °F)
Entrée d'eau chaude : 49 °C à 82 °C (120 °F à 180 °F)
Entrée mixte :
Modèle C : 21 °C-49 °C (70 °F-120 °F)
Modèle standard : 21 °C-63 °C (70 °F-145 °F)

Connexions :

Conception à passage direct (l'eau CHAUDE et l'eau FROIDE sont au même niveau).

Construction :

Corps de laiton nickelé. Joints toriques en EPDM. Fabriqué aux États-Unis.

Conformité au code de plomberie relatif aux installations sans plomb :

Les surfaces soumises à l'eau sont des modèles sans plomb contenant une teneur en plomb moyenne pondérée inférieure à 0,25 %.

Pression de service : 11034 kPa (150 psi) maximum.

Information sur le brevet : Brevet américain n° 6,079,625.

Adaptateur de l'indicateur de température : Laiton sans plomb, joint torique EPDM

INSTALLATION

IMPORTANT

L'installation doit être conforme à tous les codes locaux en vigueur.

REMARQUE À L'INTENTION DE L'INSTALLATEUR : Ce produit doit être installé par une personne compétente, conformément aux codes et aux règlements locaux. Il incombe à l'installateur de choisir correctement, de bien installer et d'ajuster ces appareils, conformément aux présentes directives. Dans le cas d'installations qui doivent être conformes aux codes du bâtiment, de mécanique, de plomberie, la vanne AM-1 qui convient doit être choisie et installée et la température à la sortie doit être réglée et bloquée conformément aux présentes directives. Les modèles de série AM-1 offrant les gammes de températures suivantes : 21 °C-49 °C (70 °F-120 °F) et 21 °C-63 °C (70 °F-145 °F) sont certifiés ASSE[®] 1017 (application au point de source), et sont répertoriés CSA^a et IAPMO[®]. Ces modèles servent à alimenter en eau les baignoires, les douches, les installations de bain et d'autres robinets. Ces vannes devraient être installées dans un endroit accessible pour le nettoyage, l'entretien ou l'ajustement.

Applications ASSE 1017-Au point de source

Ces vannes de série AM-1 peuvent être installées dans n'importe quelle position qui convient à l'usage prévu. Dans le cas d'installation pour eau chaude domestique, la vanne doit être installée comme l'illustre la Fig. 1. Il ne doit y avoir aucun robinet d'arrêt entre la canalisation d'eau froide et le raccord de la canalisation d'eau froide de la vanne AM-1. Dans le cas des modèles NPT, les clapets antiretour doivent être installés selon les indications; tous les modèles AM-1 dotés de raccords unions sont livrés avec des clapets antiretour intégraux aux orifices d'eau chaude et d'eau froide. Il peut y avoir un robinet de service sur la canalisation d'eau froide, selon les indications, entre la canalisation de distribution d'eau froide et le système de distribution et entre la canalisation d'eau froide qui alimente à la fois le chauffe-eau et la vanne AM-1.

^a Les modèles -UCPVC et -UPEX ne sont pas répertoriés CSA.



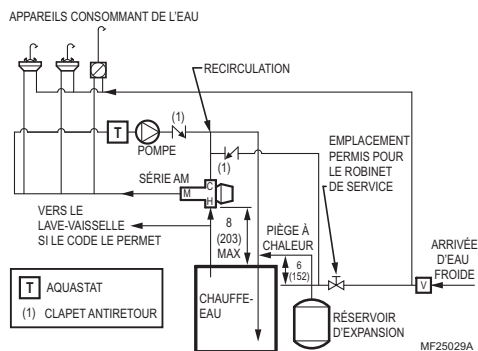


Fig. 1. Application ASSE 1017 de la vanne AM-1.
Dimensions en po (mm).

Installation de raccords à souder, PVC-C, union Propress et PEX

- Les raccords union à souder, s'ils sont utilisés, devraient être soudés avant d'être fixés à la vanne, ou sans que la garniture d'étanchéité ou le clapet antiretour en option ne soit présent. Une fois que le joint est refroidi, la garniture d'étanchéité et (ou) le clapet antiretour pourront être installés.
- Les raccords de PVC-C ne peuvent servir que dans les systèmes où la température maximale est de 82 °C (180 °F) et la pression de 689 kPa (100 psi).
- Le raccord PEX et la bague de sertissage (fournis par l'installateur) sont conçus pour respecter les exigences de la norme ASTM F1807.
- Les tuyaux PEX employés avec les raccords PEX doivent respecter les exigences de la norme ASTM F876.
- Pour les raccords à pression, utiliser les outils à pression et les méthodes d'installation compatibles avec les systèmes Viega.

Installation de l'adaptateur de l'indicateur de température

IMPORTANT

Les raccords union doivent être soudés avant que le puits thermométrique avec joint torique et le joint d'étanchéité ne soient installés. Installez le puits thermométrique avec joint torique et le joint d'étanchéité une fois le joint soudé refroidi.

1. Fixez le puits thermométrique avec joint torique au corps de l'adaptateur du thermomètre.
2. Serrez à 75 lb-po ± 10 lb-po. **NE SERREZ PAS EXCESSIVEMENT.**
3. Insérez le thermomètre dans le puits thermométrique jusqu'à ce qu'il se tienne, puis serrez la vis pour le fixer.

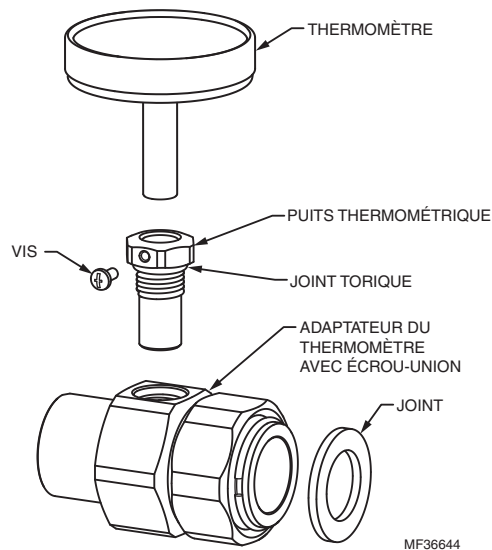


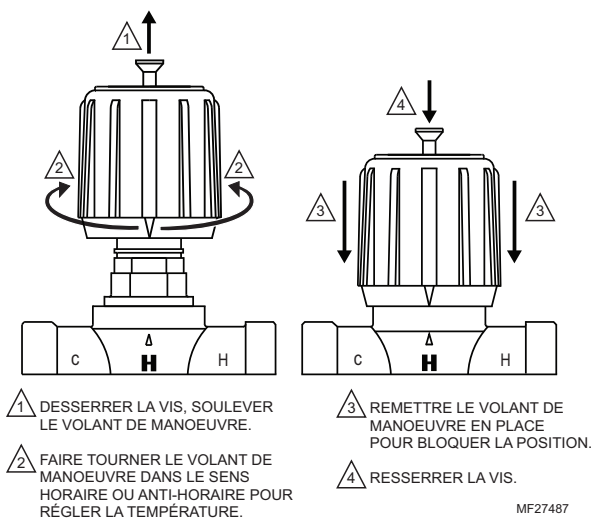
Fig. 2. Installation de l'indicateur de température.

AJUSTEMENT DE LA VANNE

Pour régler la température de la vanne de mélange, appliquez la bande thermique (fournie avec la vanne) au tuyau relié à l'orifice de mélange de la vanne. Desserrez la vis du volant de manœuvre, soulevez le volant, puis tournez-le jusqu'à la température désirée indiquée sur la bande thermique. Remettez le volant de manœuvre en place et resserrez la vis.

Réglage du point de consigne de température

Il est possible de limiter la gamme de température. Pour se prévaloir de cette caractéristique :



Installation de la bande thermique

Nettoyer la canalisation et appliquer fermement la bande thermique à la sortie d'eau mélangée. Faire couler l'eau et ajuster la température à la sortie d'eau mélangée jusqu'à obtenir la gamme de température souhaitée.

La température réelle de l'eau mélangée apparaît par incrément de 1 °C (2 °F). Le bleu signifie que la température est légèrement plus basse, et le brun signifie que la température est légèrement plus élevée.

AVERTISSEMENT

À plus de 49 °C (120 °F), l'eau chaude peut causer des blessures graves. Le réglage de la température de la vanne de mélange doit être fait par un entrepreneur autorisé, conformément aux exigences du code local. Pour assurer une bonne régulation de la température, placer le thermomètre à la sortie du robinet.

La bande thermique est à USAGE UNIQUE et sert au réglage initial de la température du système. Vérifiez la date d'expiration imprimée sur la bande afin de vous assurer de la précision de la température indiquée. En cas de besoin, communiquez avec votre distributeur Honeywell pour obtenir une bande thermique de remplacement (numéro de pièce TS205-064).

La bande thermique est fournie uniquement avec les modèles qui ne comprennent pas d'indicateur de température.



Fig. 3. Bande thermique.

Après l'installation

1. Incrire le point de consigne sur l'étiquette de MISE EN GARDE et apposer votre signature dans l'espace prévu à cet effet.
2. Fixer l'étiquette de MISE EN GARDE à la vanne AM-1.
3. Expliquer la MISE EN GARDE au propriétaire.
4. Remettre les présentes directives d'installation au propriétaire.

FONCTIONNEMENT

Les vannes de série AM-1 sont conçues pour un fonctionnement automatique et font appel à un élément thermostatique intégré à l'appareil. Cet élément thermostatique commande le mélange de l'eau chaude et de l'eau froide afin de fournir de l'eau mélangée tiède aux robinets des appareils sanitaires. L'eau est ainsi acheminée à température constante peu importe les conditions d'utilisation.

MAINTENANCE

L'eau calcaire peut entraîner des dépôts qui, dans les cas extrêmes, peuvent faire gripper les pièces internes. Il suffit généralement de nettoyer les pièces internes pour que la

vanne retrouve son fonctionnement d'origine. Dans certains cas, il peut être nécessaire de remplacer les pièces inférieures.

Pour nettoyer et (ou) remplacer les pièces inférieures, couper l'arrivée d'eau et :

1. À l'aide d'un tournevis, retirer la vis et le volant de manœuvre.
2. Desserrer l'écrou du haut (sans le retirer) pour pouvoir insérer une clé à molette autour de l'écrou du bas. Dévisser l'écrou du bas (dans le sens anti-horaire). On parvient ainsi à enlever la partie supérieure.
3. La partie supérieure en laiton sortira de son logement. Retirer la partie inférieure, le diffuseur et le ressort.
4. Enlever soigneusement tout dépôt de calcaire ou particules étrangères du siège de la vanne et des autres pièces internes. Utiliser du vinaigre pour nettoyer le calcaire. Faire tremper les pièces jusqu'à ce que le calcaire ramollisse et qu'il soit possible de l'enlever en le frottant et en lavant les pièces. Ne pas utiliser de solvants ou de tampons métalliques ou recouverts de Teflon.
5. Remettre en place le ressort, le diffuseur et la partie inférieure en suivant les directives ci-dessous, ou encore utiliser une trousse de remplacement. Pour connaître le numéro de la trousse de remplacement, consulter le Tableau 1.

Installation du ressort, du diffuseur et de la partie inférieure :

- A. Insérer le ressort sur le diffuseur.
- B. Insérer le diffuseur dans le corps de vanne, côté ressort en premier.
- C. Faire correspondre la partie supérieure de la vanne à la partie inférieure et insérer le tout dans la vanne.
- D. Resserrer la vis inférieure.
- E. Repositionner le volant de manœuvre et insérer la vis. Tourner le volant de manœuvre au réglage de température voulu.

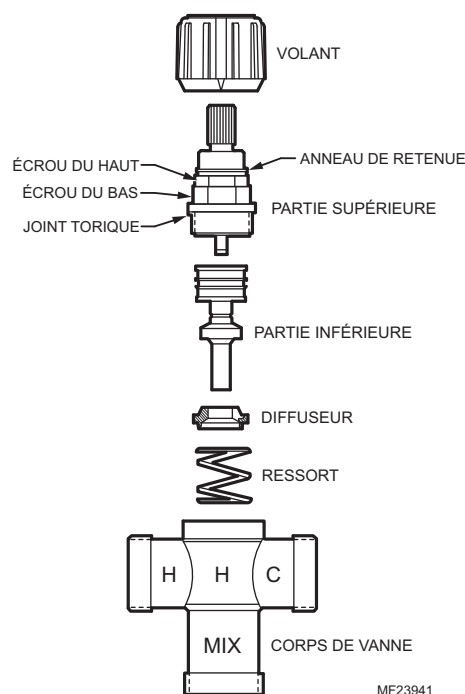


Fig. 4. Assemblage des vannes de série AM-1.

Tableau 1. Trousse de remplacement de la gamme AM-1.

No de pièce	Modèle	Description
AM-1-020RP	C	70° à 120 °F (21° à 49 °C) Trousse de remplacement de l'élément thermostatique
AM-1-025RP	STANDARD	70° à 145 °F (21° à 63 °C) Trousse de remplacement de l'élément thermostatique
AM1-TG100-US-LF/U	TOUS	Indicateur de température PC avec soudure AM1 de 1/2 po
AM1-TG101-US-LF/U	TOUS	Indicateur de température PC avec soudure AM1 de 3/4 po
AM1-TG102-US-LF/U	TOUS	Indicateur de température PC avec soudure AM1 de 1 po
TG200-UT/U	TOUS	Thermomètre, cadran de 2 po avec joint fileté
TG250-UT/U	TOUS	Thermomètre, cadran de 2,5 po avec joint fileté

AM-1 Series^{MC} est une marque de commerce de Honeywell International Inc.

ASSE[®] est une marque déposée de l'American Society of Sanitary Engineering.

CSA[®] est une marque déposée de l'Association canadienne de normalisation.

IAPMO[®] est une marque déposée de l'International Association of Plumbing and Mechanical Officials.

ASTM[®] est une marque déposée de l'American Society for Testing and Materials.

Teflon[®] est une marque déposée de E.I. du Pont de Nemours and Company.

Par l'utilisation de la présente documentation Honeywell, vous consentez à ce qu'Honeywell ne possède aucune responsabilité pour tous dommages résultant de votre utilisation ou modification de la dite documentation. Vous défendrez et indemnerez Honeywell, ses sociétés affiliées, filiales pour et contre toute responsabilité, frais ou dommages, y compris les honoraires d'avocats, résultant de quelque manière, ou survenant en connexion avec toute modification à la documentation de votre part.

Home and Building Technologies

Aux États-Unis :

Honeywell

1985 Douglas Drive North

Golden Valley, MN 55422

customer.honeywell.com

® Marque de commerce déposée aux États-Unis
© 2016 Honeywell International Inc.
62-3075EFS-06 M.S. Rev. 12-16
Imprimé aux États-Unis

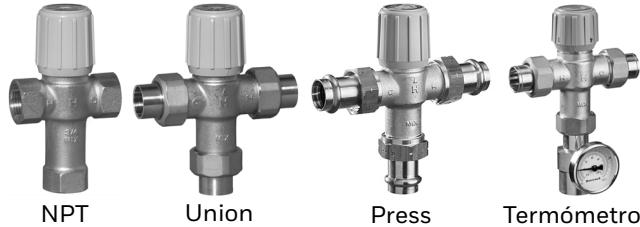
Honeywell

Honeywell

AM-1 Series™

MODELOS DE VÁLVULA MEZCLADORA Y DE DERIVACIÓN TERMOSTÁTICA PROPORCIONAL ESTÁNDAR Y DE RANGO DE TEMPERATURA "C" - MODELOS NPT, DE CONEXIONES SOLDADAS, ROSCADAS, CPVC, UNION PROGRESS Y PEX

INSTRUCCIONES DE INSTALACIÓN



APLICACIÓN

La familia de válvulas de calidad AM-1 Series™ se utilizan en una amplia gama de rangos de temperatura y conexiones, para mezclas o derivaciones perfectas.

ESPECIFICACIONES

Rangos de temperatura del material:

Entrada fría: 4 °C-27 °C (39 °F-80 °F)
Entrada caliente: 49 °C-82 °C (120 °F-180 °F)
Salida mixta:
Modelo C: 70°F a 120°F (21°C a 49°C)
Modelo estándar: 70°F-145°F (21°C-63°C)

Conexiones:

Diseño de conexión directa (CALIENTE y FRÍO al mismo nivel).

Estructura:

Estructura de bronce niquelado. juntas de EPDM (juntas tóricas de monómero de etilen-propilen-dieno). Fabricado en EE.UU.

Conformidad con la norma de plomería relativa a instalaciones sin plomo:

Las superficies sometidas al agua de los modelos sin plomo contienen menos de 0.25% de plomo por promedio ponderado.

Presión de funcionamiento: 150 psi (1034 kPa) máximo.

Información de patente: Patente de EE.UU. No. 6,079,625

Conector del termómetro: Latón libre de plomo, Junta de EPDM

INSTALACIÓN

IMPORTANTE

El montaje debe cumplir con todos los códigos locales.

NOTA PARA EL INSTALADOR: Este producto debe instalarse por una persona calificada, de acuerdo con los códigos y reglamentos locales. El instalador es responsable de seleccionar, instalar y regular estos accesorios de forma adecuada, tal como se especifica en estas instrucciones. Para instalaciones en las que se requiere el cumplimiento de códigos de construcción, mecánicos o de plomería, se debe escoger e instalar la válvula AM-1 Series™ adecuada, y se debe fijar y bloquear la temperatura de descarga según estas instrucciones. Los modelos "C" de la serie AM-1 con rango de temperatura de 70°F-120°F (21°C-49°C) y los modelos "estándar" con rango de temperatura de 70°F-145°F (21°C-63°C) tienen la certificación ASSE[®] 1017 (aplicación en punto de origen) y forman parte de la lista CSA^{®a} y IAPMO[®]. Estos modelos se deben usar para suministrar agua a bañeras, duchas, instalaciones de baño y otras salidas. Estas válvulas se deben instalar en lugares en donde sean accesibles para la limpieza, mantenimiento y regulación.

Aplicaciones ASSE 1017: punto de origen

Estos modelos de la serie AM-1 se pueden instalar en cualquier posición que se aplique para el uso deseado. Para suministro de agua caliente en el hogar, la válvula se debe instalar como se muestra en la fig. 1. No debe haber instalada ninguna válvula de cierre entre la tubería de agua fría y la conexión de agua fría en la válvula de la serie AM-1. Se debe instalar la válvula de retención como se indica para los modelos NPT, todos los modelos AM-1 con uniones se suministran con válvulas de retención completas en los terminales de agua caliente y de agua fría. Se puede instalar una válvula de servicio de agua fría como se indica, entre la tubería de suministro de agua fría al sistema de distribución y la tubería de agua fría que suministra al calentador de agua y a la válvula de la serie AM-1.

^a Los modelos UCPVC y UPEX no se encuentran en la lista de CSA.



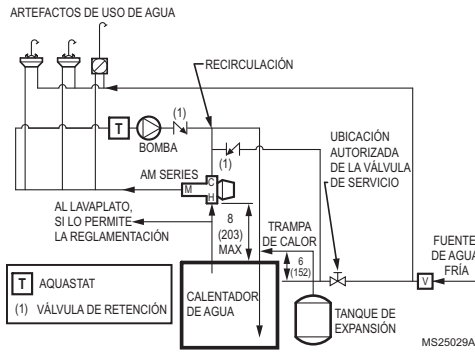


Fig. 1. Aplicación ASSE 1017 de AM-1 Series. Dimensiones en pulg. (mm).

Instalación de conexiones soldadas, CPVC, Union Propress y pex

- Si se utilizan conexiones de soldadura, deberían soldarse antes de ensamblar a la válvula o sin la junta de sellado o la válvula opcional de retención. La junta de sellado y/o las válvulas de retención pueden instalarse una vez que la unión se ha enfriado.
- Los acoplamientos de CPVC se limitan a una temperatura máxima del sistema de 180° F (82° C) y 100 psi (689 kPa).
- La conexión PEX y el anillo de presión (proporcionados por el instalador) están diseñados para cumplir los requisitos de la norma ASTM F1807.
- La tubería PEX usada con conexiones PEX debe cumplir los requisitos de la norma ASTM F876.
- Para las conexiones a presión, utilice herramientas de presión y prácticas de instalación compatibles con los sistemas Viega.

Instalación del conector del termómetro

IMPORTANTE

Las conexiones de soldadura de unión deben soldarse antes de instalar el termopozo con junta y la junta de sellado. Instale el termopozo con junta y la junta de sellado una vez que la unión se haya enfriado.

1. Instale el termopozo con junta en el cuerpo del adaptador de termómetro.
2. Ajustelo a 75 LB-IN ± 10 LB-IN. **No lo ajuste de más.**
3. Instale el termómetro en el termopozo de forma que se asiente de manera adecuada y ajuste el tornillo empotrado para asegurarlo.

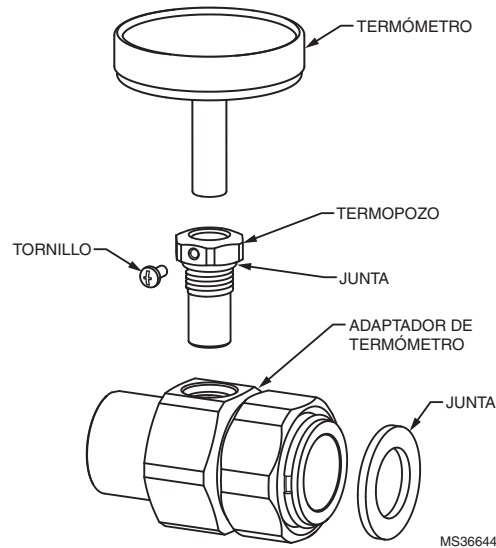


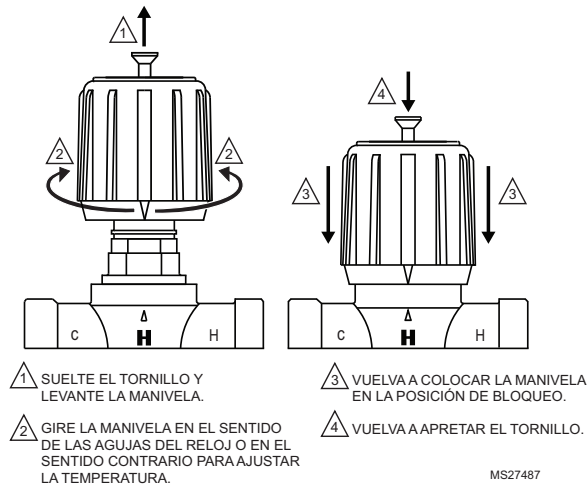
Fig. 2. Instalación del termómetro.

AJUSTE DE VÁLVULAS

Para regular el ajuste de temperatura de la válvula mezcladora, fije el termómetro (suministrado con la válvula) a la tubería conectada al terminal de mezcla de la válvula. Afloje el tornillo de la manivela, levante la manivela y gire hasta alcanzar la temperatura deseada como se indica en el termómetro. Vuelva a colocar la manivela y ajuste el tornillo otra vez.

Procedimiento de ajuste de la temperatura

Es posible limitar el rango de temperatura. Para emplear esta función:



MS27487

Instalación de la tira térmica

Limpie el tubo y aplique con firmeza la tira térmica en la salida mezcladora de la válvula. Haga correr el agua y ajuste la temperatura de salida al rango deseado. La temperatura real del agua mezclada se indica en verde con incrementos de 2° F (1° C). El azul significa que la temperatura es ligeramente menor y el marrón indica que es apenas mayor.

ADVERTENCIA

Temperaturas superiores a los 120° F (49° C) pueden provocar lesiones serias. Un contratista con licencia debería fijar la temperatura de la válvula mezcladora conforme a los requisitos del código local. Para garantizar un control de temperatura correcto, utilice un termómetro de agua en la boca de salida de la llave.

La tira térmica es PARA USAR UNA SOLA VEZ para el ajuste inicial de la temperatura del sistema. Verifique la fecha de expiración impresa en la tira térmica para asegurarse de la exactitud de la lectura de la temperatura. De ser necesario, póngase en contacto con su distribuidor Honeywell para obtener una tira térmica de repuesto, número de parte TS205-064.

La tira térmica está incluida únicamente en los modelos sin termómetro.



Fig. 3. Tira térmica.

Procedimiento Posterior a la Instalación

1. Anote el ajuste de temperatura en la etiqueta de PRECAUCIÓN y firme en el espacio que se proporciona.
2. Pegue la etiqueta de ADVERTENCIA a la válvula AM-1.
3. Explique la etiqueta de ADVERTENCIA al propietario.
4. Deje esta hoja de instrucciones en poder del propietario.

FUNCIONAMIENTO

La válvula AM-1 series funciona en forma automática a través del empleo de un elemento termostático en el producto. El elemento controlará la mezcla del suministro caliente y frío para brindar agua templada a las piezas con las que se conecta. De esta forma, se brinda una temperatura constante del agua bajo las diferentes condiciones de funcionamiento.

PROCEDIMIENTOS DE MANTENIMIENTO

El uso de agua dura puede dar como resultado la formación de depósitos de sarro, lo que provoca el agrietamiento de las piezas internas en casos extremos.

La limpieza de las piezas internas restablece generalmente la válvula a las condiciones de operación normales. En algunos casos, puede ser necesario reemplazar el ensamblaje inferior.

Para limpiar y/o reemplazar el ensamblaje inferior, corte el agua y:

1. Con la ayuda de un destornillador, extraiga el tornillo y la manivela.
2. Suelte la tuerca superior (sin extraerla) para permitir la colocación de una llave ajustable en la tuerca inferior. Desatornille la tuerca inferior (en el sentido contrario al de las agujas del reloj). Ello permitirá la extracción del ensamblaje superior.
3. El ensamblaje superior de latón saldrá. Extraiga el ensamblaje inferior, el difusor y el resorte.
4. Elimine cuidadosamente todo sarro (depósito de calcio) o partículas extrañas del asiento de la válvula y de otras piezas internas. Use vinagre para remover el calcio. Moje las piezas hasta que el calcio se ablande y se pueda raspar y eliminar con el lavado. No use solventes ni raye las superficies de metal o revestidas con Teflon.
5. Vuelva a colocar el resorte, el difusor y el ensamblaje inferior limpios con ayuda de las instrucciones a continuación o use un conjunto de kit de recambio nuevo. Para conocer el número de kit correcto, consulte la Tabla 1.

Instale el resorte, el difusor y el ensamblaje inferior:

- A. Inserte el resorte en el difusor.
- B. Inserte el difusor introduciendo en primer lugar el extremo del resorte en el cuerpo.
- C. Coloque el ensamblaje superior de la válvula en el ensamblaje inferior e inserte en la válvula.
- D. Apriete la tuerca inferior.
- E. Cambie la ubicación del volante manual e inserte el tornillo. Gire el volante manual a la graduación de temperatura deseada.

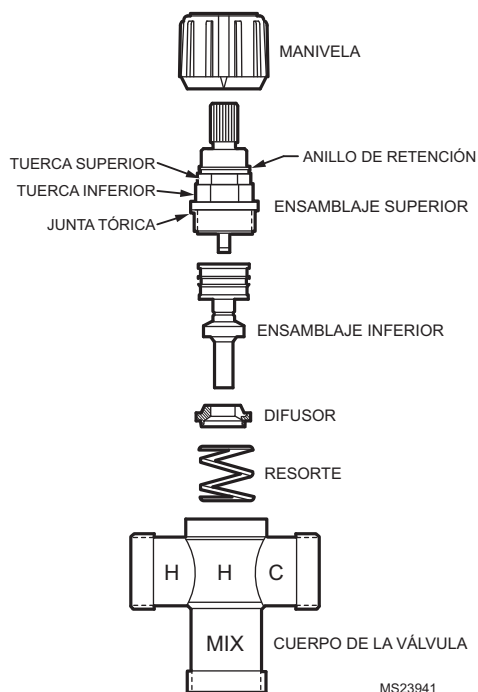


Fig. 4. Ensamblaje de las válvulas serie AM-1.

Tabla 1. Kits de reemplazo Serie AM-1.

Pieza n.º	Modelo	Descripción
AM-1-020RP	C	21 °C-49 °C (70 °F-120 °F) Kit de reemplazo de Kit de reemplazo de cartucho termostático inferior
AM-1-025RP	STD	21 °C-63 °C (70 °F-145 °F) Kit de reemplazo de Kit de reemplazo de cartucho termostático inferior
AM1-TG100-US-LF/U	TODOS	1/2" AM1 termómetro con conector para soldadura
AM1-TG101-US-LF/U	TODOS	3/4" AM1 termómetro con conector para soldadura
AM1-TG102-US-LF/U	TODOS	1" AM1 termómetro con conector para soldadura
TG200-UT/U	TODOS	Termómetro analogo de 2" con conexion roscada
TG250-UT/U	TODOS	Termómetro analogo de 2,5" con conexion roscada

AM-1 Series™ es una marca de Honeywell International, Inc.

ASSE® es una marca registrada de American Society of Sanitary Engineering.

CSA es una marca registrada de Canadian Standards Association.

IAPMO® es una marca registrada de International Association of Plumbing and Mechanical Officials.

ASTM® es una marca registrada de American Society for Testing and Materials.

Teflon® es una marca registrada de E.I. du Pont de Nemours and Company.

Con la utilización de la presente documentación, usted acepta que Honeywell no tendrá responsabilidad alguna por los daños que pudieren surgir del uso o la modificación que usted haga de la documentación. Usted exime a Honeywell, sus afiliadas y subsidiarias de toda responsabilidad, costos o daños, incluyendo las tarifas de abogados, que pudieren surgir o resultar de cualquier modificación que usted realice a esta documentación.

Home and Building Technologies

En los EE. UU.:

Honeywell

1985 Douglas Drive North

Golden Valley, MN 55422

customer.honeywell.com

Honeywell