

# BRIZO®

107568



X00107568

**TWO HANDLE ROMAN TUB TRIM**

**LLAVE Y SUS ACCESORIOS PARA BAÑERA ROMANA DE DOS MANIJAS (MANERALES)**

**ACCESSOIRES DE FINITION DE ROBINET À DEUX POIGNÉES POUR BAIN ROMAIN**

Model Number: \_\_\_\_\_  
Número del modelo  
Numéro de modèle

Date of Purchase: \_\_\_\_\_  
Fecha de compra  
Date d'achat

Register Online  
Regístrese en línea  
S'enregistrer en ligne  
[www.brizo.com/customer-support/product-registration](http://www.brizo.com/customer-support/product-registration)

To reference replacement parts and access additional technical documents and product info, visit [www.brizo.com](http://www.brizo.com)

Para referencia sobre las piezas de repuesto y acceder a documentos técnicos adicionales e información del producto, visite [www.brizo.com](http://www.brizo.com)

Pour obtenir la référence des pièces de rechange ainsi que pour avoir accès à d'autres documents techniques et renseignements sur le produit, allez à [www.brizo.com](http://www.brizo.com)

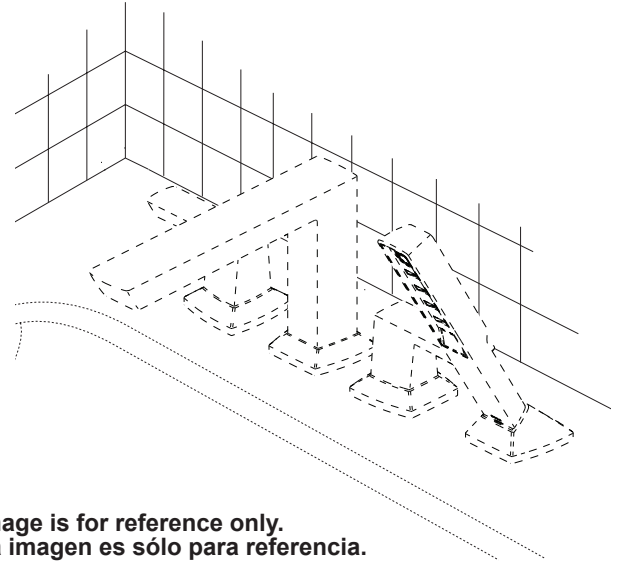


Image is for reference only.  
La imagen es sólo para referencia.  
L'image est fournie à titre indicatif seulement.



1-877-345-BRIZO (2749)  
[www.brizo.com/customer-support](http://www.brizo.com/customer-support)

Read all instructions prior to installation.

### ⚠ CAUTION

Failure to read these instructions prior to installation may result in personal injury, property damage, or product failure. Manufacturer assumes no responsibility for product failure due to improper installation.

Lea todas las instrucciones antes de hacer la instalación.

### ⚠ ADVERTENCIA

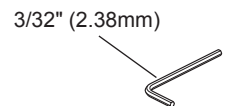
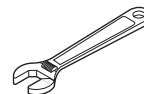
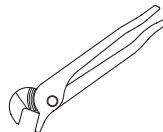
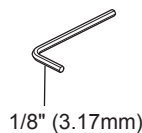
El no leer estas instrucciones de instalación puede resultar en lesiones personales, daños a la propiedad, o falla en el funcionamiento del producto. El fabricante no asume ninguna responsabilidad por la falla del producto debido a una instalación incorrecta.

Veillez lire toutes les instructions avant l'installation.

### ⚠ AVERTISSEMENT

L'omission de lire les présentes instructions avant l'installation peut entraîner des blessures, des dommages matériels ou le bris du produit. Le fabricant se dégage de toute responsabilité à l'égard d'un bris du produit causé par une mauvaise installation.

You may need:  
Usted puede necesitar:  
Articles dont vous pouvez avoir besoin :



### Cleaning and Care

Care should be given to the cleaning of this product. Although its finish is extremely durable, it can be damaged by harsh abrasives or polish. To clean, simply wipe gently with a damp cloth and blot dry with a soft towel.

### Limpieza y Cuidado de su Llave

Tenga cuidado al limpiar este producto. Aunque su acabado es sumamente durable, puede ser afectado por agentes de limpieza o para pulir abrasivos. Para limpiar su llave, simplemente frótelas con un trapo húmedo y luego séquela con una toalla suave.

### Instructions de nettoyage

Il faut le nettoyer avec soin. Même si son fini est extrêmement durable, il peut être abîmé par des produits fortement abrasifs ou des produits de polissage. Il faut simplement le frotter doucement avec un chiffon humide et le sécher à l'aide d'un chiffon doux.

### Backflow Protection System

Your Brizo® hand shower incorporates a backflow protection system that has been tested to be in compliance with ASME A112.18.3 and ASME A112.18.1 / CSA B125.1. It incorporates two certified check valves in series, which operate independently and are integral, non-serviceable parts of the wand assembly.

### Sistema de protección contra el contraflujo

Ducha de mano Brizo® tiene un sistema de protección contra el contraflujo, incorporado, que ha sido probado para cumplir con los requisitos de ASME A112.18.3 y ASME A112.18.1 / CSA B125.1. Este incorpora en la pieza de mano dos válvulas de retención o checadoras certificadas en una serie, las cuales operan independientemente y son piezas integrantes que no requieren servicio.

### Dispositif anti-siphonnage

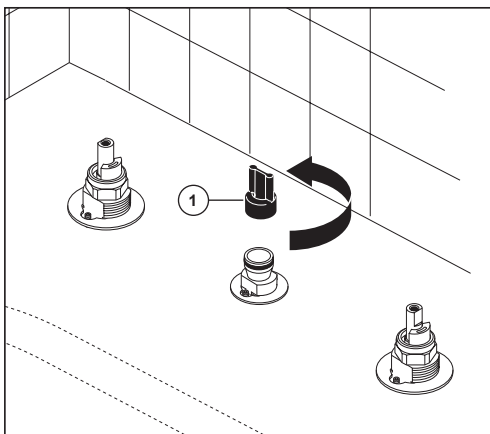
Douche à main Brizo® comporte un dispositif anti-siphonnage qui a été éprouvé et qui est conforme aux normes ASME A112.18.3 et ASME A112.18.1 / CSA B125.1. Ce dispositif se compose de deux clapets indépendants homologués, montés en série dans le tube rigide, qui sont non réparables.

1

**NOTE: The deck and valve rough-in must be finished before installing the trim kit.**

**NOTA: Las tuberías internas del borde y de la válvula deben terminarse antes de instalar el juego de guarnición.**

**NOTE: l'installation de la plomberie du robinet et la finition de la plage doivent être terminées avant l'installation du kit de finition.**



#### Non Diverter valve rough-in Models

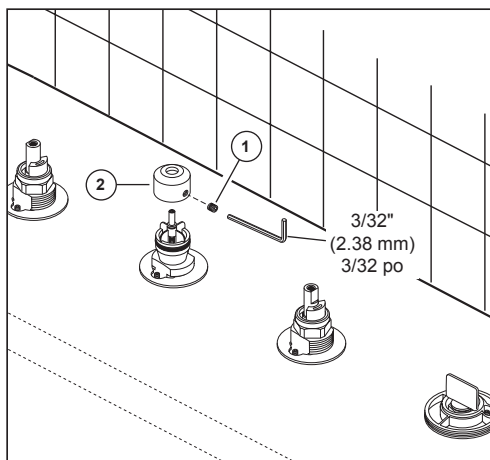
Unscrew the test cap (1) and discard.

#### Válvulas sin desviador Modelos en bruto

Destornille la tapa de prueba (1) y descarte.

#### Modèles bruts de valve non inverseur

Desserrez le capuchon d'essai (1) et jetez-le.



#### Diverter valve rough-in Models

Remove set screw (1). Remove and discard test cap (2).

#### Válvula desviadora Modelos en bruto

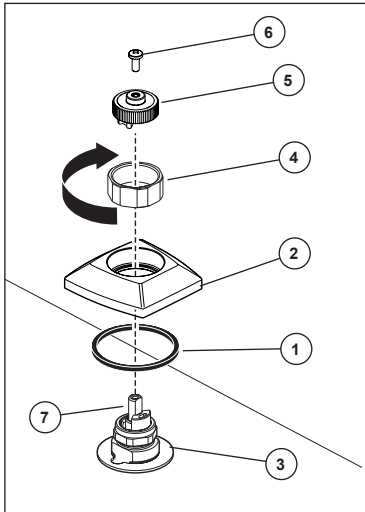
Quite los tornillos de ajuste (1). Quite y descarte la tapa de prueba (2).

#### Modèles bruts de soupape de dérivation

Enlevez la vis de calage (1). Retirez le capuchon d'essai (2) et jetez-le.

# 2

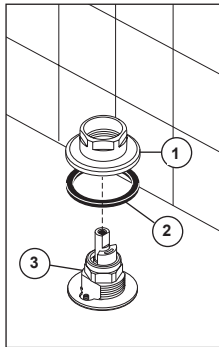
**HANDLE BASE INSTALLATION (Your install will be one of the steps below.)**  
**INSTALACIÓN DE LA MANIJA BASE (Su instalación se encuentra en uno de los siguientes pasos.)**  
**INSTALLATION DES POIGNÉES DE BASE (Votre installation est décrite dans l'une des étapes ci-dessous.)**



Install gasket (1) into groove in bottom of handle base (2). **OPTION: Use silicone under the gasket if deck is uneven.** Place handle base (2) over adapter (3). Secure with nut (4). Place spline adapters (5) over valve stems (7) and secure with screws (6). Make sure stem is in the off position. Repeat for other end valve.

Instale el empaque (1) en la ranura en la parte inferior de la base de la manija (2). **OPCIÓN: Use silicon por debajo del empaque si el borde está desnivelado.** Coloque la base de la manija (2) y la argolla hexagonal de accesorio (3) sobre el adaptador (4). Fije con la tuerca (5). Coloque los adaptadores de lengüetas (5) a través de la espiga de la válvula (7) y fije con los tornillos (6). Asegúrese que la espiga está en la posición cerrada. Repita en el otro extremo de la válvula.

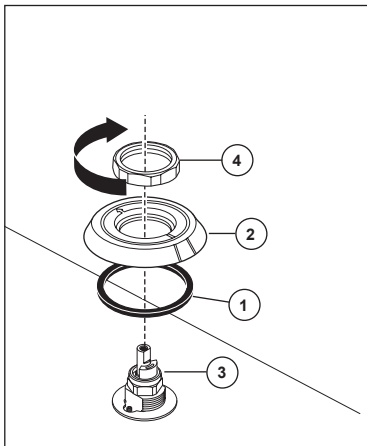
Placez le joint (1) dans la rainure en dessous de la base de manette (2). **FACULTATIF: si la plage est inégale, placez du composé d'étanchéité à la silicone sous le joint.** Placez la base de manette (2) et l'anneau hexagonal de finition (3) sur l'adaptateur (4). Fixez la base avec l'écrou (5). Placez un adaptateur cannelé (5) sur une tige de soupape (7) et fixez-le avec la vis. (6). Assurez-vous que la tige est en position de fermeture. Installez l'autre soupape de la même manière.



Screw adapters (1) with gaskets (2) over end valves (3). **OPTION: Use silicone under the gasket if deck is uneven.**

Atornille los adaptadores (1) con los empaques o juntas (2) sobre las puntas de las válvulas extremas (3). **OPCIÓN: Use silicon por debajo del empaque si el borde está desnivelado.**

Vissez les adaptateurs (1) avec les joints (2) sur les soupapes (3). **FACULTATIF: si la plage est inégale, placez du composé d'étanchéité à la silicone sous le joint.**



Install gasket (1) into groove in bottom of handle base (2). **OPTION: Use silicone under the gasket if deck is uneven.** Place handle base (2) over adapter (3) and secure with nut (4). Repeat for other end valve.

Instale el empaque (1) en la ranura en la parte inferior de la base de la manija/mango (2). **OPCIÓN: Use silicon por debajo del empaque si la superficie de instalación está desigual.** Coloque la base de la manija (2) sobre el adaptador (3) y fíjela con la tuerca (4). Repita con el otro extremo de la válvula.

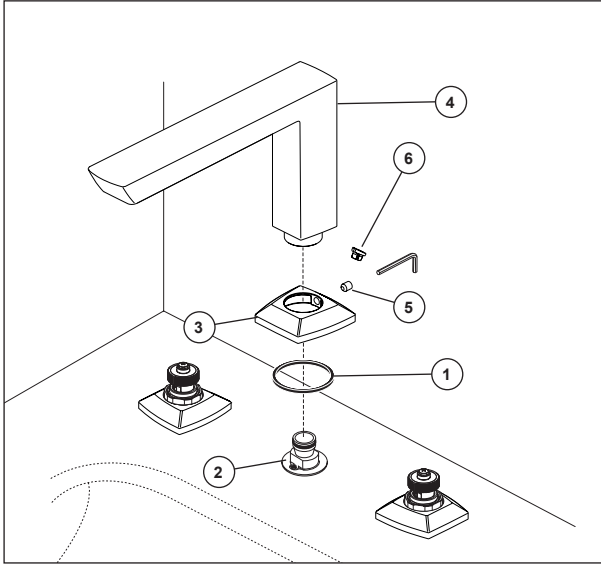
Installez le joint (1) dans la rainure en dessous de la base de manette (2). **FACULTATIF : Appliquez du composé à la silicone sous le joint si la surface de la plage est inégale.** Placez la base de manette (2) sur l'adaptateur (3) et fixez-la avec l'écrou (4). Répétez l'opération pour l'autre soupape.

# 3

**INSTALLATION OF NON DIVERTER SPOUT (Your install will be one of the steps below.)**

**INSTALACIÓN DEL SIN DESVIADOR SURTIDOR (Su instalación se encuentra en uno de los siguientes pasos.)**

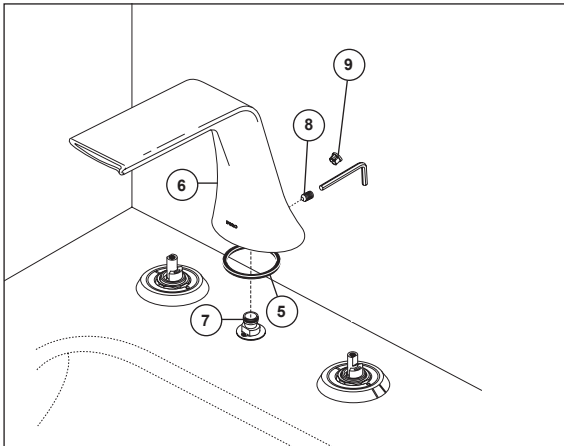
**INSTALLATION DU NON INVERSEUR BEC (Votre installation est décrite dans l'une des étapes ci-dessous.)**



Install gasket (1) into groove in bottom of spout base (3). Place spout base (3) and spout (4) over the spout adapter (2). **OPTION: Use silicone under the gasket if deck is uneven.** Be sure spout base is resting firmly on the deck. Install set screw (5) and tighten to secure the spout. Insert button (6) into set screw hole.

Instale el empaque (1) en la ranura de la parte inferior de la base del surtidor (3). Coloque la base del surtidor (3) en el surtidor (4) sobre el adaptador del surtidor (2). **OPCIÓN: Use silicón por debajo del empaque si la superficie de instalación está desigual.** Asegúrese que la base del surtidor esté firmemente apoyada en la encimera. Instale el tornillo de fijación (5) y apriételo para fijar el surtidor. Inserte el botón (6) en el orificio del tornillo de ajuste.

Installez le joint (1) dans la rainure située dans la partie inférieure de la base du bec (3). Placez la base du bec (3) et le bec (4) sur l'adaptateur du bec (2). **FACULTATIF : Appliquez du composé à la silicone sous le joint si la surface de la plage est inégale.** Assurez-vous que la base du bec est bien appuyée sur la plage. Installez la vis de calage (5) et serrez-la pour immobiliser le bec. Insérez le bouton (6) en la rainure pour la vis de calage.



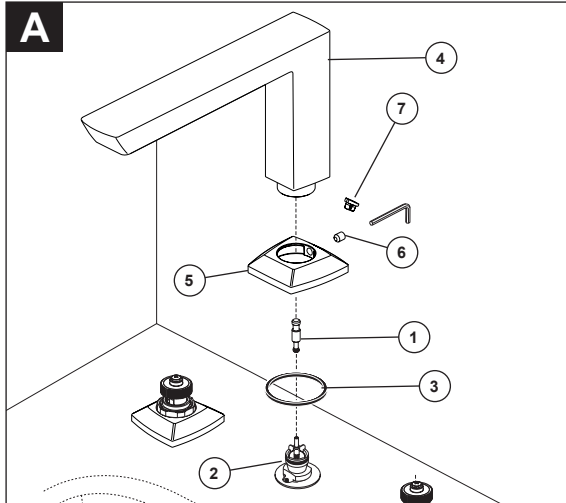
Install gasket (5) into groove in bottom of spout (6). Place spout with gasket over the spout adapter (7). Be sure spout is resting firmly on the deck. **OPTION: Use silicone under the gasket if deck is uneven.** Install set screw (8) and tighten to secure the spout. Insert button (9) into set screw hole.

Instale el empaque (5) en la ranura en la parte inferior del surtidor (6). Coloque el surtidor con el empaque sobre el adaptador de éste (7). Asegúrese de que quede apoyado firmemente en la encimera/superficie de instalación. **OPCIÓN: Use silicón por debajo del empaque si la superficie de instalación está desigual.** Instale el tornillo de fijación (8) y apriete para fijar el surtidor. Inserte el botón (9) en el orificio del tornillo fijado.

Installez le joint (5) dans la rainure en dessous du bec (6). Placez le bec avec le joint sur l'adaptateur de bec (7). Assurez-vous que le bec est bien appuyé sur la plage. **FACULTATIF : Appliquez du composé à la silicone sous le joint si la surface de la plage est inégale.** Installez la vis de calage (8) et serrez-la pour immobiliser le bec. Introduisez le bouton (9) dans le trou qui loge la vis de calage.

# 4

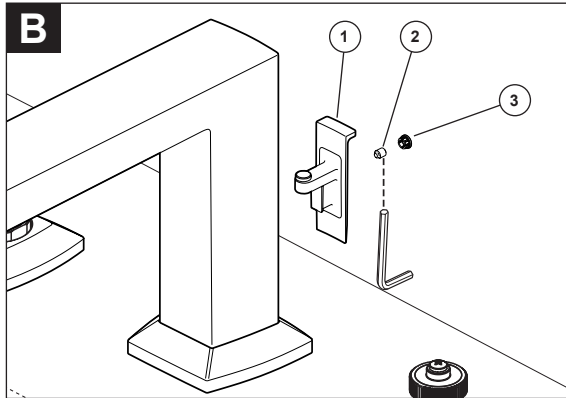
**INSTALLATION OF DIVERTER SPOUT (Your install will be one of the steps below.)**  
**INSTALACIÓN DEL DESVIADOR SURTIDOR (Su instalación se encuentra en uno de los siguientes pasos.)**  
**INSTALLATION DU INVERSEUR BEC (Votre installation est décrite dans l'une des étapes ci-dessous.)**



**A** Install lift rod (1) into spout adapter (2), screwing until it rotates freely. Install gasket (3) into groove in bottom of spout (4). Place spout (4) over the spout adapter (2). Be sure spout base (5) is resting firmly on the deck. **OPTION: Use silicone under the gasket if deck is uneven.** Install set screw (6) and tighten to secure the spout. Insert button (7) into set screw hole.

Instale la barra para desviar el agua (1) en el adaptador del surtidor (2), atornillándola hasta que gire libremente. Instale la junta (3) en la ranura de la parte inferior del surtidor (4). Coloque el surtidor (4) sobre el adaptador de éste (2). Asegúrese de que la base del surtidor (5) esté apoyada firmemente en la encimera. **OPCIÓN: Use silicón por debajo del empaque si la superficie de instalación está desigual.** Instale el tornillo de fijación (6) y apriételo para fijar el surtidor. Inserte el botón (7) en el orificio del tornillo de fijación.

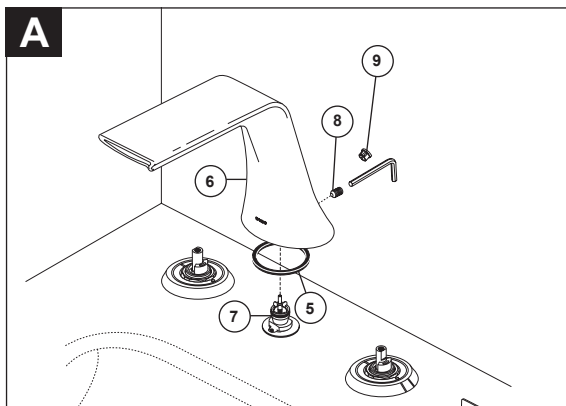
Installez la tirette (1) dans l'adaptateur du bec (2) et vissez-la jusqu'à ce qu'elle tourne librement. Installez le joint (3) dans la rainure située dans la partie inférieure du bec (4). Placez le bec (4) sur l'adaptateur du bec (2). Assurez-vous que la base du bec (5) est bien appuyée sur la plage. Installez la vis de calage (6) et serrez-la pour immobiliser le bec. **FACULTATIF : Appliquez du composé à la silicone sous le joint si la surface de la plage est inégale.** Installez la vis de réglage (6) et serrez pour fixer le bec verseur. Introduisez le bouton (7) dans le trou pour la vis de calage.



**B** Install finial (1) into back of spout. Tighten the set screw (2) so that finial is firmly attached to lift rod. After confirming that diverter functions properly, insert button (3) into set screw hole.

Instale el remate (1) en la parte posterior del surtidor. Apriete el tornillo de fijación (2) de manera que el remate quede firmemente conectado a la barra de levante. Después de asegurarse que el desviador funciona correctamente, introduzca el botón (3) en el agujero para el tornillo de fijación.

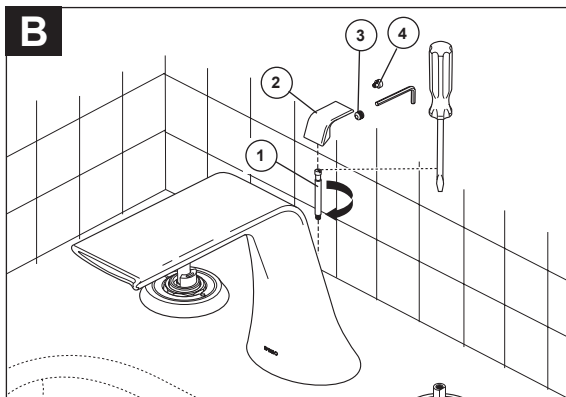
Installez le fretel (1) dans la partie arrière du bec. Serrez la vis de calage (2) de sorte que le fretel soit bien fixé à la tirette. Après vous être assuré que l'inverseur fonctionne correctement, introduisez le bouton (3) dans le trou pour la vis de calage.



**A** Install gasket (5) into groove in bottom of spout (6). Place spout with gasket over the spout adapter (7). Be sure spout is resting firmly on the deck. **OPTION: Use silicone under the gasket if deck is uneven.** Install set screw (8) and tighten to secure the spout. Insert button (9) into set screw hole.

Instale el empaque (5) en la ranura en la parte inferior del surtidor (6). Coloque el surtidor con el empaque sobre el adaptador de éste (7). Asegúrese de que quede apoyado firmemente en la encimera/superficie de instalación. **OPCIÓN: Use silicón por debajo del empaque si la superficie de instalación está desigual.** Instale el tornillo de fijación (8) y apriete para fijar el surtidor. Inserte el botón (9) en el orificio del tornillo fijado.

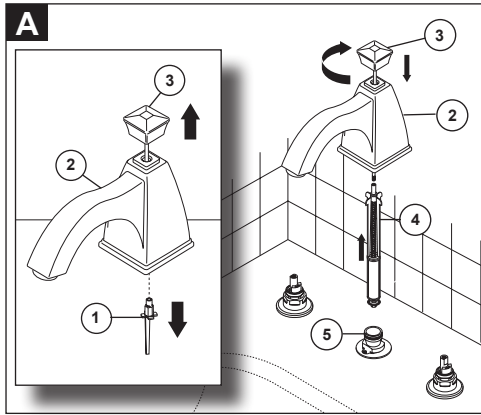
Installez le joint (5) dans la rainure en dessous du bec (6). Placez le bec avec le joint sur l'adaptateur de bec (7). Assurez-vous que le bec est bien appuyé sur la plage. **FACULTATIF : Appliquez du composé à la silicone sous le joint si la surface de la plage est inégale.** Installez la vis de calage (8) et serrez-la pour immobiliser le bec. Introduisez le bouton (9) dans le trou qui loge la vise de calage.



**B** Install lift rod (1). Screw the lift rod until it drops down and rotates freely. Place finial (2) onto lift rod and secure with set screw (3). Install button (4).

Instale la barra de levante (1). Atornille la barra hasta que caiga hacia abajo y gire libremente. Coloque el pomo decorativo (2) en la barra de levante y fije con tornillo de ajuste (3). Instale el botón (4).

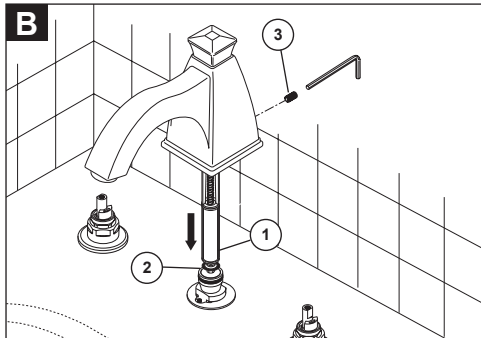
Installez la tirette (1). Vissez la tirette jusqu'à ce qu'elle descende et qu'elle tourne librement. Placez le fretel (2) sur la tirette et fixez-le avec la vis de calage (3). Posez le bouton (4).



**A** **IMPORTANT:** Remove orange lift rod retainer (1) prior to spout installation. To remove retainer, hold spout (2) firmly over flat surface and pull up on lift rod (3). The orange retainer should drop from bottom of spout. Properly dispose of retainer. Remove diverter assembly (4) from rough-in (5). Insert lift rod assembly (3) into top of spout. Insert diverter assembly into base of spout. Rotate lift rod until threaded into diverter (4). **Note:** Lift rod will drop once completely engaged.

**IMPORTANT:** Quite el mecanismo de retención anaranjado de la barra de alzar (1) antes de la instalación del surtidor. Para quitar el mecanismo de retención, sujete el surtidor (2) firmemente sobre una superficie plana y hale la barra de alzar (3). El mecanismo de retención deberá caer desde el fondo del surtidor. Deseche el mecanismo de retención apropiadamente. Saque el ensamble del desviador (4) de la instalación preliminar (5). Introduzca el ensamble de la barra de alzar (3) en la parte de arriba del tubo de salida de agua. Introduzca el ensamble del desviador en la base del tubo de salida. Gire la barra de alzar hasta que quede enroscada en el desviador (4). **Nota:** La barra de alzar caerá una vez completamente enganchada.

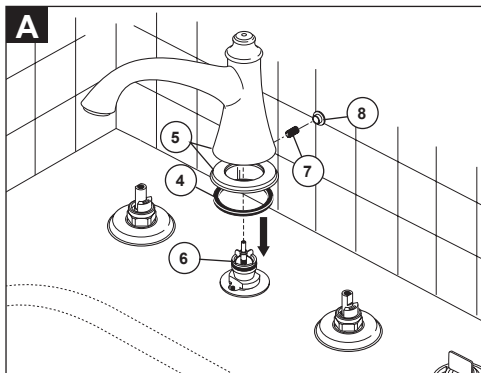
**IMPORTANT :** Enlevez la pièce de retenue orange (1) de la tirette avant d'installer le bec. Pour enlever la pièce de retenue, placez le bec (2) sur une surface plane et tenez-le solidement, puis tirez sur la tirette (3). La pièce de retenue orange doit se détacher et sortir de la partie inférieure du bec. Jetez la pièce de retenue. Retirez la dérivation (4) du robinet brut (5). Introduisez la tirette (3) dans la partie supérieure du bec. Introduisez la dérivation (4) dans la base du bec. **Note :** la tirette s'abaisse une fois qu'elle est bien engagée.



**B** Slide diverter (1) into spout adapter (2) as you lower the spout to rest firmly on the deck. **Note:** Use silicone under spout. Secure spout with set screw (3).

Deslice el desviador (1) en el adaptador de la boquilla (2) a medida que baja la boquilla para que descansa firmemente sobre la plataforma. **Nota:** Use silicón por debajo del tubo de salida. Fije el tubo de salida con el tornillo de ajuste (3)

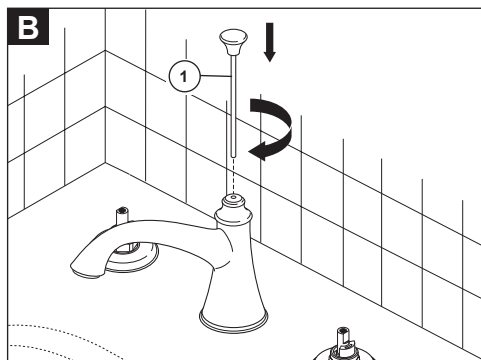
Faites glisser l'inverseur (1) dans l'adaptateur de bec (2) tout en abaissant le bec pour qu'il repose fermement sur le pont. **Note :** Appliquez du composé d'étanchéité à la silicone sous le bec. Fixez le bec à l'aide de la vis de calage (3).



**A** **OPTION:** Use silicone under the gasket if deck is uneven. Install gasket (4) with spout and base (5) onto the spout adapter (6). Be sure spout is resting firmly on the deck. Install set screw (7) and tighten to secure the spout (5). Insert button (8) into set screw hole.

**OPCIÓN:** Use silicón por debajo del empaque si el borde está desnivelado. Instale el empaque (4) y el tubo de salida (5) en el adaptador del tubo de salida (6). Asegúrese de que quede apoyado firmemente en el borde. Instale el tornillo de ajuste (7) y apriete para fijar el tubo de salida (5). Instale el tapón (8) en el agujero del tornillo de ajuste.

**FACULTATIF:** si la plage est inégale, appliquez du composé d'étanchéité à la silicone sous le joint. Posez le joint (4) et le bec (5) sur l'adaptateur de bec (6). Assurez-vous que le bec s'appuie fermement sur la surface. Posez la vis de réglage (7) et serrez-la à fond pour bien fixer le bec (5). Montez le bouchon (8) dans le trou pour la vis de calage.



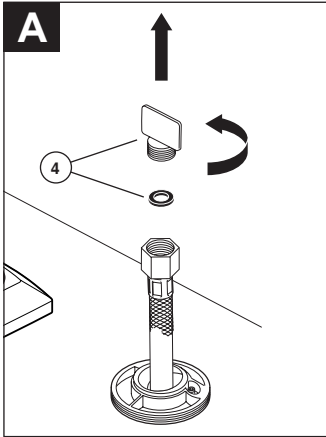
**B** Install lift rod (1). Screw the lift rod until it drops down and rotates freely.

Instale la barra de alzar (1). Atornille la barra de alzar hasta que caiga y gire libremente.

Installez la tirette (1). Vissez la tirette jusqu'à ce qu'elle descende et qu'elle tourne librement.

# 5

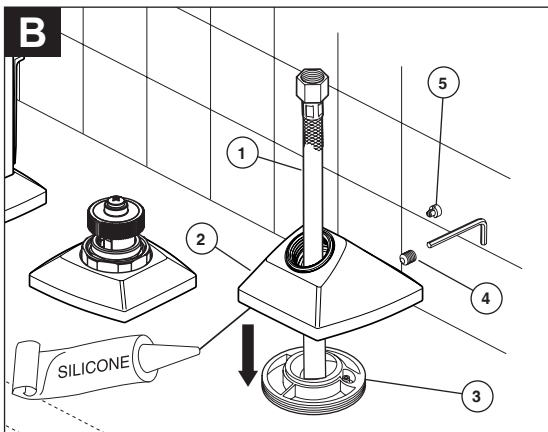
## HAND SHOWER BASE INSTALLATION INSTALACIÓN LA BASE DE PIEZA DE MANO INSTALLATION LA BASE DES DOUCHE À MAIN



**A** Remove and discard the test cap and gasket (4).  
**NOTE:** This is an extra gasket, one is supplied with the hose.

Quite y descarte la tapa de prueba y el empaque (4).  
**NOTA:** Este es un empaque adicional, uno se incluye con la manguera.

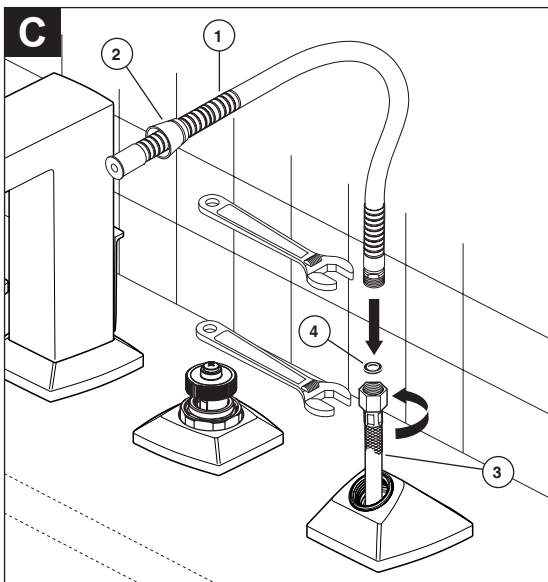
Enlevez le capuchon d'essai et le joint (4), puis jetez-les.  
**NOTE :** Ce joint est excédentaire. Un joint est fourni avec le tuyau souple.



**B** Pull braided hose (1) through hand shower base (2). Place base (2) onto nest (3) and secure with set screw (4). Install button (5) over set screw. **CAUTION:** Be sure the braided hose does not fall back through escutcheon and under mounting surface. Use silicone under the base (2).

Hale la manguera trenzada de (1) a través de la base de la regadera de mano (2). Coloque la base (2) en el nido (3) y fíjela con el tornillo de fijación (4). Instale el botón (5) sobre el tornillo de fijación. **ADVERTENCIA:** Asegúrese de que la manguera trenzada de no caiga hacia atrás a través de la chapa de cubierta y debajo de la superficie de montaje. Use silicona debajo de la base (2).

Tirez le tuyau souple à guipage (1) dans la base de la douche à main (2). Placez la base (2) sur le logement (3) et fixez-la avec la vis de calage (4). Installez le bouton (5) sur la vis de calage. **ATTENTION :** Ne laissez pas le tuyau souple à guipage rentrer dans la plaque de finition et glisser sous la surface de montage. Appliquez du composé d'étanchéité à la silicone sous la base (2).



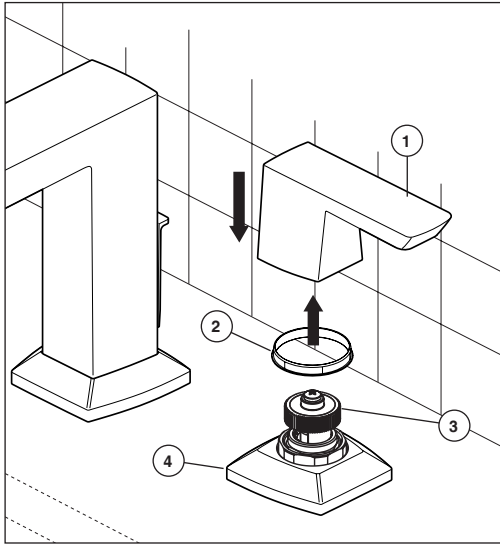
**C** Slide hose (1) through conical nut (2). Attach hose (1) to braided hose (3) using gasket (4) and tighten. **DO NOT** install hand piece yet.

Deslice la manguera (1) a través de la tuerca cónica (2). Conecte la manguera (1) a la manguera trenzada de (3) usando el empaque (4) y apriete. **NO** instale el mango todavía.

Introduisez le tuyau souple (1) dans l'écrou conique (2). Fixez le tuyau souple (1) au tuyau souple à guipage (3) en utilisant le joint (4), puis serrez. **N'INSTALLEZ PAS** la douche à main pour le moment.

# 6

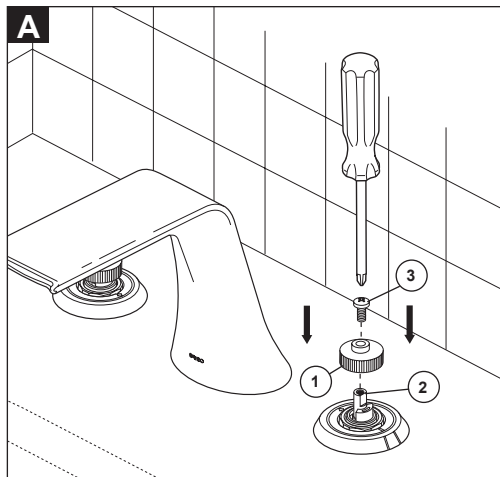
**HANDLE INSTALLATION (Your install will be one of the steps below.)**  
**INSTALACIÓN DE LA MANIJA (Su instalación se encuentra en uno de los siguientes pasos.)**  
**INSTALLATION DES POIGNÉES (Votre installation est décrite dans l'une des étapes ci-dessous.)**



Align and place handle (1) over spline adapter (3) and onto base (4). **Be sure glide ring (2) is properly seated in bottom of handles before installing.** The internal magnet will keep the handle in place. Repeat for the other handle. **NOTE: If the handle needs to be removed, it is best to pull straight up on the handle to remove it.**

Alinee y coloque el mango (1) sobre el adaptador de ranura (3) y sobre la base (4). **Asegúrese de que el anillo de deslizamiento (2) esté correctamente apoyado en la parte inferior de las manijas antes de instalarlo.** El imán interno mantendrá el mango/manija en su lugar. Repita el procedimiento con la otra manija. **NOTA: Si hay que quitar la manija/mango, lo mejor es halarla hacia arriba por el mango para quitarla.**

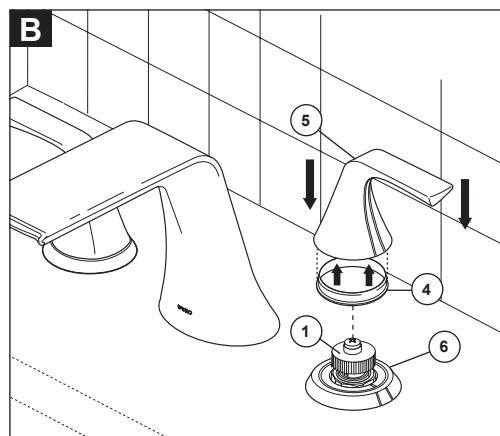
Placez la manette (1) sur l'adaptateur cannelé (3) et la base (4). **Assurez-vous que l'anneau de glissement (2) est bien calé dans le fond des manettes avant l'installation.** L'aimant interne maintiendra la manette en place. Installez l'autre manette de la même manière. **NOTE : La meilleure façon d'enlever la manette, s'il y a lieu, consiste à tirer celle-ci directement vers le haut.**



**A** Place spline adapters (1) over valve stems (2) and secure with screws (3). Make sure stem is in the off position. Repeat for other handle.

Coloque los adaptadores de lengüetas (1) a través de la espiga de la válvula (2) y fije con los tornillos (3). Asegúrese que la espiga está en la posición cerrada. Repita con la otra manija.

Placez un adaptateur cannelé (1) sur une tige de soupape (2) et fixez-le avec la vis. (3). Assurez-vous que la tige est en position de fermeture. Installez l'autre adaptateur de la même manière.

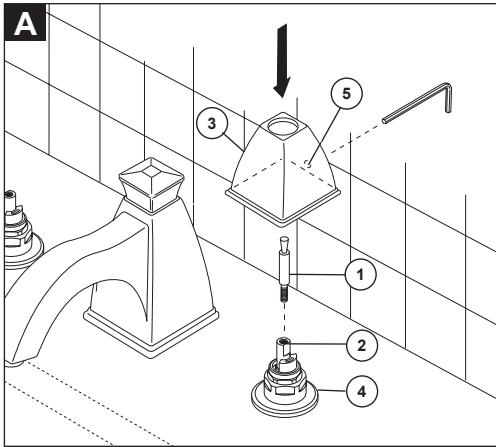


**B** Align and place handle (5) over spline adapter (1) and onto base (6). **Be sure glide ring (4) is properly seated in bottom of handles before installing.** Make sure handle is properly seated over the spline. The internal magnet will keep the handle in place. Repeat for the other handle. **NOTE: If the handle needs to be removed, it is best to pull straight up on the handle to remove it.**

Alinee y coloque la manija (5) sobre el adaptador de lengüetas (1) y sobre la base (6). **Asegúrese que el aro deslizante (4) está colocado correctamente en la parte inferior de las manijas antes de instalar.** Asegúrese que la manija está colocada correctamente sobre la lengüeta. El imán interno mantendrá la manija en su lugar. Repita con la otra manija. **NOTA: Si debe retirar la manija/mango, lo mejor es tirar hacia arriba la manija para extraerla.**

Orientez la manette (1) correctement, puis placez-la sur l'adaptateur (5) et sur la base de manette (6). **Assurez-vous que l'anneau glissant (4) est bien calé en dessous de la manette avant d'installer celle-ci.** Assurez-vous que la manette est bien calée dans les cannelures. L'aimant à l'intérieur la maintiendra en place. Installez l'autre manette de la même manière. **NOTE : Si vous devez enlever la manette, la meilleure façon de la faire consiste à la tirer directement vers le haut.**

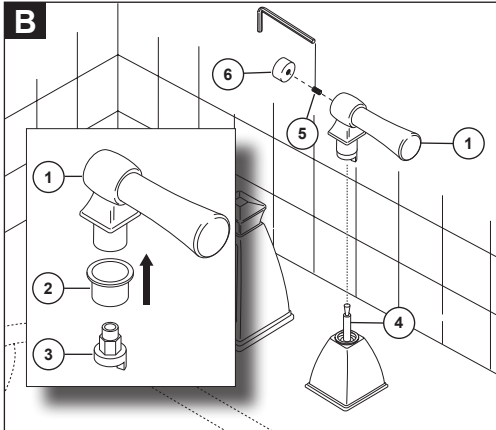




**A** Thread the stem adapter (1) into the valve stem (2). Place handle shroud (3) over adapter (4) with the set screw (5) oriented toward the wall, away from the tub. Secure shroud (3) with set screw (5).

Enrosque el adaptador de la espiga (1) en la espiga de la válvula (2). Coloque la cubierta de la manija (3) sobre el adaptador (4) con el tornillo de ajuste (5) de frente a la pared, en dirección contraria del lavamanos. Fije la cubierta (3) con el tornillo de ajuste (5).

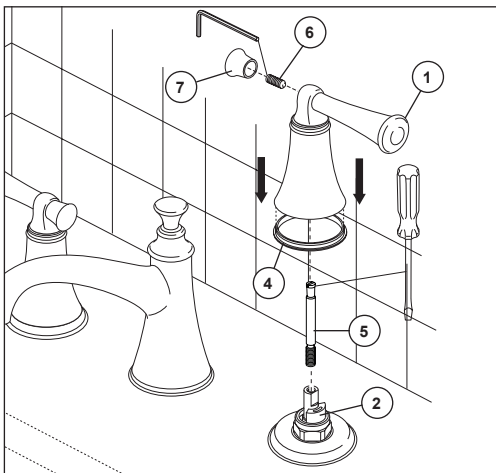
Vissez l'adaptateur de la tige (1) dans la tige de la soupape (2). Placez la coiffe de la poignée (3) sur l'adaptateur (4) de manière que la vis de calage (5) soit orientée vers le mur, à l'opposée de l'évier. Fixez la coiffe (3) avec la vis de calage (5).



**B** Place bushing (2) onto handle (1). Place the handle insert (3) into the handle (1). Install the handle and insert (1) onto the valve stem (4). Secure handle with set screw (5). Thread handle accent (6) onto set screw. Repeat step for the other handle.

Coloque el buje (2) en la manija (1). Coloque el inserto de la manija (3) dentro de la manija (1). Instale la manija e introdúzcala (1) en la espiga de la válvula (4). Fije la manija con el tornillo de ajuste (5). Atornille la pieza decorativa de la manija (6) en el tornillo de ajuste. Repita los pasos con la otra manija.

Placez la douille (2) sur la poignée (1). Placez la pièce rapportée de la poignée (3) dans la poignée (1). Montez la poignée avec la pièce rapportée (4) sur la tige de la soupape (5). Fixez la poignée avec la vis de calage (6). Vissez l'élément décoratif (4) sur la vis de calage. Répétez les étapes sur l'autre poignée.



Install handles onto end valves. For **lever handles (1)**, the stops (2) must point to the right when installed. For **cross handles (3)**, the stops (2) must point to the center when installed. **Be sure glide ring (4) is properly seated in bottom of handles before installing.**

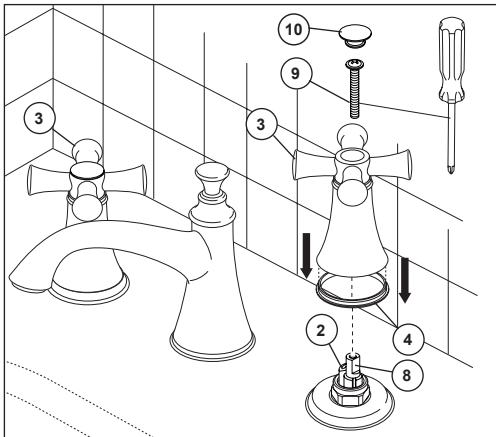
**When installing lever handles (1)**, thread retention screw (5) into stem. Place handle over retention screw and secure with set screw (6). Install finial (7) over set screw. Repeat procedure for other handle.

**When installing cross handles (3)**, place handle onto stem (8) and secure with screw (9). Install button (10) over screw. Repeat procedure for other handle.

Instale las manijas en las válvulas extremas. Para manijas estilo palanca (1), los topes (2) deben señalar hacia la derecha cuando instaladas. Para manijas en forma de cruz (3), los topes (2) deben señalar hacia el centro cuando instaladas. **Asegúrese que el aro deslizable (4) esté bien colocado en la parte inferior de las manijas antes de hacer la instalación.**

**Cuando instale las manijas de palanca (1)**, atornille el aro de retención (5) en la espiga. Coloque la manija sobre el aro de retención y fije con el tornillo de ajuste (6). Instale el remate o accesorio (7) sobre tornillo de ajuste. Repita el procedimiento para la otra de manija.

**Cuando instale las manijas en forma de cruz (3)**, coloque la manija en la espiga (8) y fije con el tornillo (9). Instale el botón (10) sobre el tornillo. Repita el procedimiento para la otra manija.



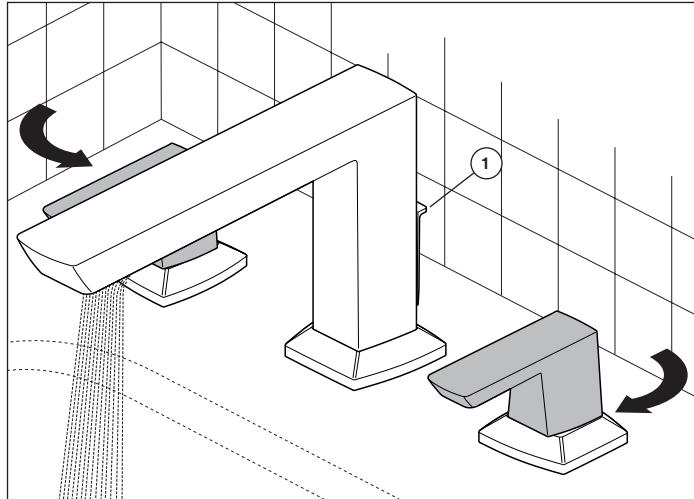
Montez les manettes sur les soupapes. S'il s'agit de manettes-leviers (1), les robinets (2) doivent pointer vers la droite après l'installation. S'il s'agit de manettes cruciformes (3), les robinets (2) doivent pointer vers le centre après l'installation. **Assurez-vous que l'anneau de glissement (4) est bien calé au fond des manettes avant leur installation.**

**Au moment de l'installation des manettes-leviers (1)**, vissez la vis de retenue (5) dans la tige. Placez la manette sur la vis de retenue et fixez-la à l'aide de la vis de calage (6). Montez le fretel (7) sur la vis de calage. Montez l'autre manette de la même manière.

**Si vous installez des manettes cruciformes (3)**, placez chacune des manettes sur la tige (8) et fixez-la à l'aide de la vis (9). Placez le bouton (10) sur la vis. Montez l'autre manette de la même manière.

# 7

## FLUSH THE SYSTEM & HAND SHOWER INSTALLATION DEJE CORRER EL AGUA POR EL SISTEMA Y INSTALACIÓN DE PIEZA DE MANO RINCEZ L'INSTALLATION ET INSTALLATION DES DOUCHE À MAIN



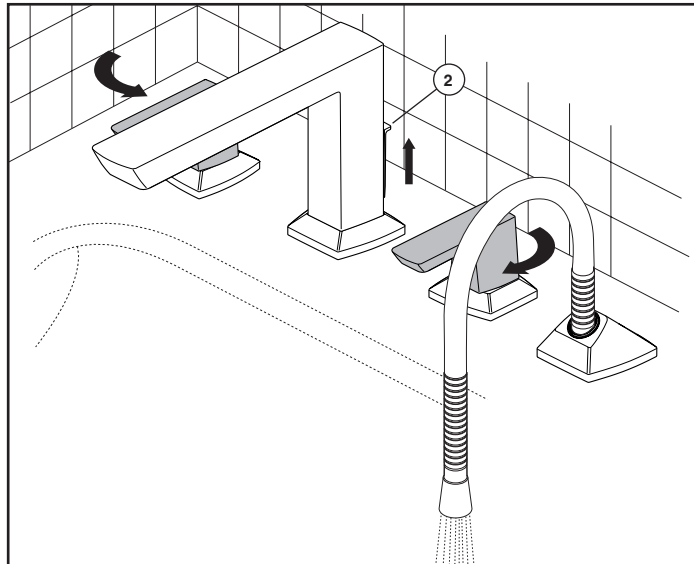
**NOTE: Remove stream straightener insert when applicable prior to flushing spout.**  
Make sure the lift rod (1) is in the down position. Turn faucet handles all the way on. Turn on hot and cold water supplies and flush water lines for one minute. **Important: This flushes away any debris that could cause damage to internal parts.**

**NOTA: Retire el inserto del alisador de la corriente cuando corresponda antes de enjuagar la boquilla.**

Asegúrese de que la barra de levante (1) esté en la posición de descenso. Para dejar que el agua fluya gire las manijas de la llave de agua/grifo completamente. Abra los suministros de agua caliente y fría y deje que el agua fluya por las líneas de agua durante un minuto. **Importante: Esto elimina los residuos que podrían dañar las partes internas.**

**NOTE : Retirez l'insert du redresseur de jet le cas échéant avant de rincer le bec.**

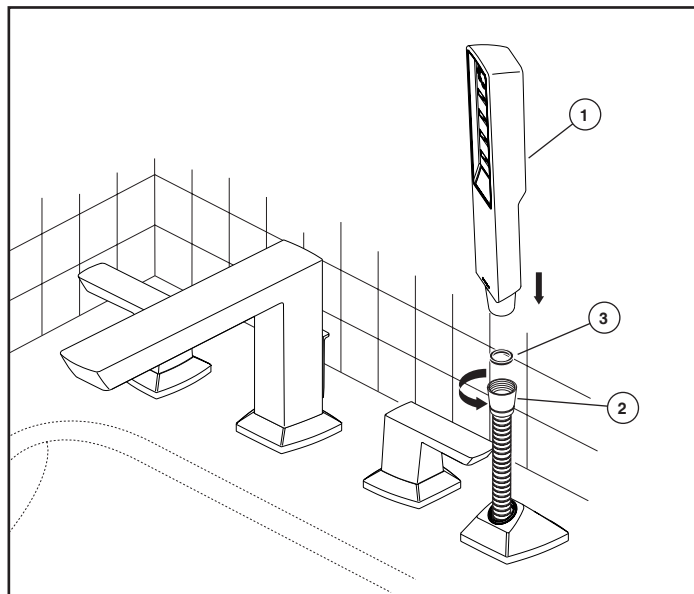
Assurez-vous que la tirette (1) est abaissée. Tournez les manettes du robinet à fond. Ouvrez les robinets d'arrêt d'eau chaude et d'eau froide et laissez couler l'eau une minute pour rincer la tuyauterie. **Important : Cette opération sert à évacuer les corps étrangers qui pourraient endommager les éléments internes.**



Pull hose (1) to its farthest extension and point it down into the tub. Pull the finial (2) up to the full on position and flush water lines for one minute. After flushing turn off water at the bath valve handles. Return the lift rod to the down position.

Hale la manguera (1) hasta que esté lo más extendida y apúntela hacia abajo en la bañera. Hale la barra con remate (2) totalmente hasta arriba y deje que el agua fluya por las líneas de agua durante un minuto. Después de dejar que el agua fluya, cierre el agua con las manijas de la válvula de la bañera. Vuelva a colocar la barra de levante en la posición hacia abajo.

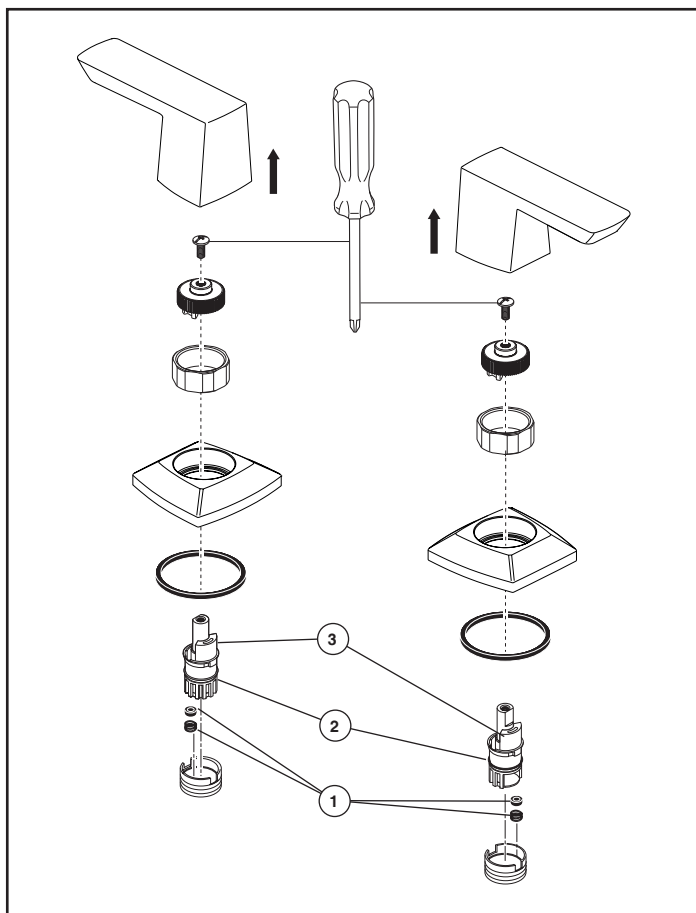
Allongez le tuyau souple (1) au maximum et pointez-le dans la baignoire. Tirez le frotel (2) vers le haut en position d'ouverture maximale et rincez la tuyauterie pendant une minute. Fermez ensuite le robinet de la baignoire en utilisant les manettes. Abaissez la tirette.



Attach hand shower (1) to hose (2) with gasket (3) between connection. Refer to maintenance section for correct diverter and lift rod function.

Conecte la regadera de mano (1) en la manguera (2) con el empaque (3) entre la conexión. Consulte la sección de mantenimiento para corregir la función del desviador y de la barra para desviar el agua.

Fixez la douche à main (1) au tuyau souple (2) en prenant soin de placer le joint (3) entre les deux éléments du raccord. Consultez la section qui traite de la maintenance pour vous assurer que l'inverseur et la tirette fonctionnent correctement.



**Maintenance**

**If faucet leaks from spout outlet:**

Shut off water supplies – Replace Seats and Springs (1).\*

**If leak persists:** Shut off water supplies – Replace Stem Unit Assembly (2).\*

\* Install stems (2) correctly for proper handle rotation:

- Stops (3) must point to the right when installed.

**Mantenimiento**

**Si la llave de agua/el grifo tiene filtraciones/fugas desde la salida del surtidor:**

Cierre los suministros de agua - Reemplace los asientos y los resortes (1).\*

**Si la filtración persiste:** Cierre el suministro de agua - Sustituya la unidad de la espiga (2).\*

\* Instale las espigas (2) correctamente para obtener la rotación correcta de la manija:

- Los topes (3) deben apuntar hacia la derecha cuando estén instalados.

**Maintenance**

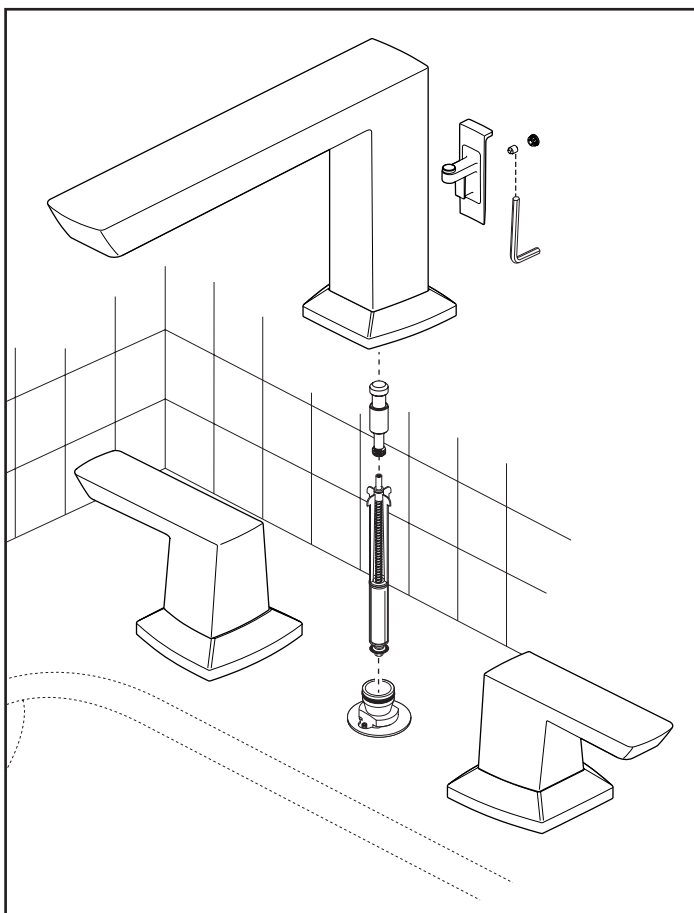
**Si le robinet fuit par la sortie du bec :**

Fermez les robinets d'arrêt. – Remplacez les sièges et les ressorts (1).\*

**Si la fuite persiste :** Fermez les robinets d'arrêt. – Remplacez la tige (2).\*

\* Installez les tiges (2) de manière que les manettes pivotent dans le bon sens.

- Les butées (3) doivent pointer vers la droite après l'installation.



If faucet does not divert water from the spout to the hand shower, check that the lift rod (1) is securely threaded into the diverter (2). If the problem persists, remove the lift rod and spout. Replace the diverter assembly.

Si la llave de agua/grifo no desvía el agua de la llave de agua a la regadera de mano, asegúrese que la barra para desviar el agua (1) está bien enroscada en el desviador (2). Si el problema persiste, retire la barra de desvío y el surtidor. Reemplace el ensamble del desviador.

Si le robinet ne dérive pas l'eau du bec vers la douche à main, assurez-vous que la tirette (1) est vissée solidement dans l'inverseur (2). Si le problème persiste, enlevez la tirette et le bec. Remplacez l'inverseur.