

Write purchased model number here.  
Escriba aquí el número del modelo comprado.  
Inscrivez le numéro de modèle ici.

Date of Purchase: \_\_\_\_\_  
Fecha de compra  
Date d'achat

Register Online  
Regístrese en línea  
S'enregistrer en ligne  
[www.brizo.com/customer-support/product-registration](http://www.brizo.com/customer-support/product-registration)

To reference replacement parts and access additional technical documents and product info, visit [www.brizo.com](http://www.brizo.com)

Para referencia sobre las piezas de repuesto y acceder a documentos técnicos adicionales e información del producto, visite [www.brizo.com](http://www.brizo.com)

Pour obtenir la référence des pièces de rechange ainsi que pour avoir accès à d'autres documents techniques et renseignements sur le produit, allez à [www.brizo.com](http://www.brizo.com)



1-877-345-BRIZO (2749)  
[www.brizo.com/customer-support](http://www.brizo.com/customer-support)

Read all instructions prior to installation.

### ⚠ CAUTION

Failure to read these instructions prior to installation may result in personal injury, property damage, or product failure. Manufacturer assumes no responsibility for product failure due to improper installation.

Lea todas las instrucciones antes de hacer la instalación.

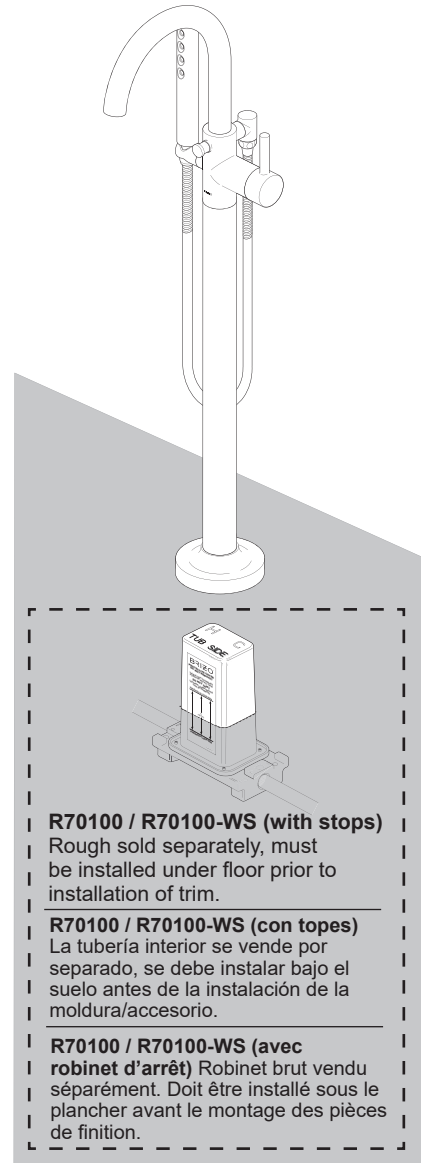
### ⚠ ADVERTENCIA

El no leer estas instrucciones de instalación puede resultar en lesiones personales, daños a la propiedad, o falla en el funcionamiento del producto. El fabricante no asume ninguna responsabilidad por la falla del producto debido a una instalación incorrecta.

Veuillez lire toutes les instructions avant l'installation.

### ⚠ AVERTISSEMENT

L'omission de lire les présentes instructions avant l'installation peut entraîner des blessures, des dommages matériels ou le bris du produit. Le fabricant se dégage de toute responsabilité à l'égard d'un bris du produit causé par une mauvaise installation.



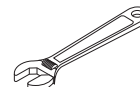
**R70100 / R70100-WS (with stops)**  
Rough sold separately, must be installed under floor prior to installation of trim.

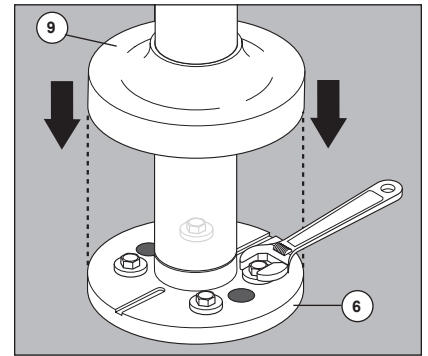
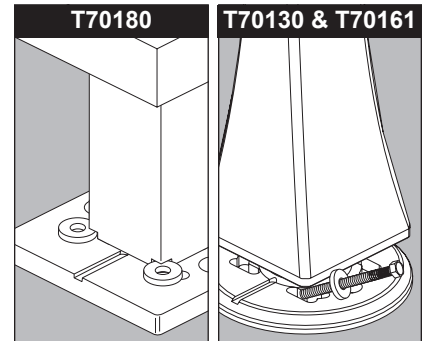
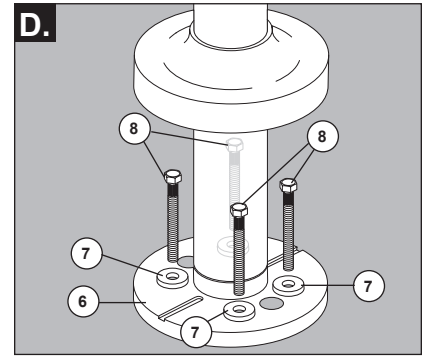
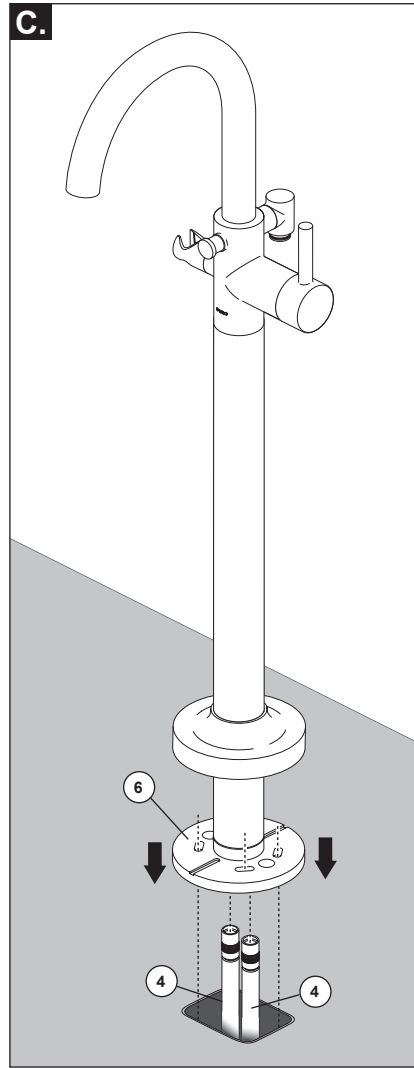
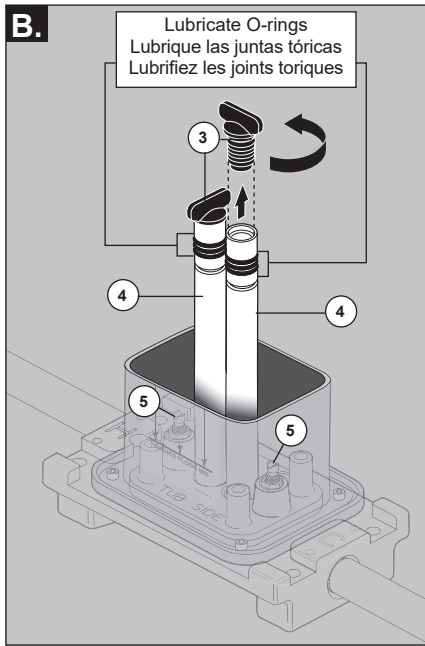
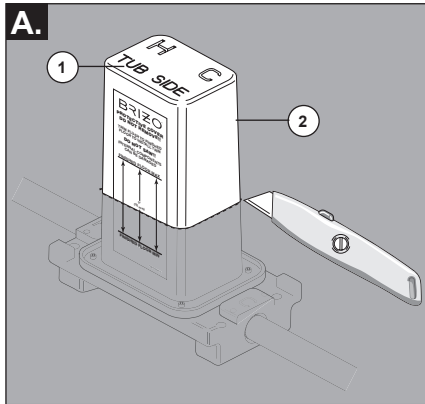
**R70100 / R70100-WS (con topes)**  
La tubería interior se vende por separado, se debe instalar bajo el suelo antes de la instalación de la moldura/accesorio.

**R70100 / R70100-WS (avec robinet d'arrêt)** Robinet brut vendu séparément. Doit être installé sous le plancher avant le montage des pièces de finition.

Image is for reference only.  
La imagen es sólo para referencia.  
L'image est fournie à titre indicatif seulement.

You may need:  
Usted puede necesitar:  
Articles dont vous pouvez avoir besoin :



**1**

**Note: The tub filler rough (R70100 or R70100-WS) must be installed before installing the trim.**

- A.** Confirm finished floor is within acceptable range identified on label, and that "TUB SIDE" (1) on top of plasterguard (2) is facing the tub. Carefully trim plasterguard (2) flush with finished floor. **Note: Use caution to not damage internal components.**
- B.** Remove test plugs (3) from supply tubes (4). If using rough with stops, verify stop valves (5) are fully open.

**C.** Carefully slide faucet over supply tubes (4) until faucet base (6) rests on the floor.

- D.** Position washers (7) on base (6) prior to inserting screws (8).  
**MODEL T70180:** Washers should fit underneath the corner slots.  
**MODELS T70130 & T70161:** Screws must first be inserted at an angle.  
 Ensure faucet is level; then, tighten screws (8) securely with wrench. Do not over tighten. Slide escutcheon (9) down to cover faucet base (6). **Note: Longer bolts are provided to accommodate thick floor applications greater than 2".**

**Nota: Debe instalar la plomería preliminar para llenar la bañera (R70100 o R70100-WS) antes de instalar el accesorio final.**

- A.** Confirme que el piso terminado se encuentra dentro de los límites aceptables identificados en la etiqueta, y que el "LADO DE LA BAÑERA/TINA" (1) en la parte superior del protector de yeso (2) está de frente a la bañera. Cuidadosamente corte el yeso protector (2) al ras con el piso terminado. **Nota: Tenga cuidado de no dañar los componentes internos.**
- B.** Retire los tapones de prueba (3) de los tubos de suministro (4). Si utiliza tuberías internas con toques, verifique que las válvulas de cierre (5) están completamente abiertas.

**C.** Cuidadosamente deslice la llave de agua/grifo sobre los tubos de suministro (4) hasta que la base de la llave de agua (6) descansa en el piso.

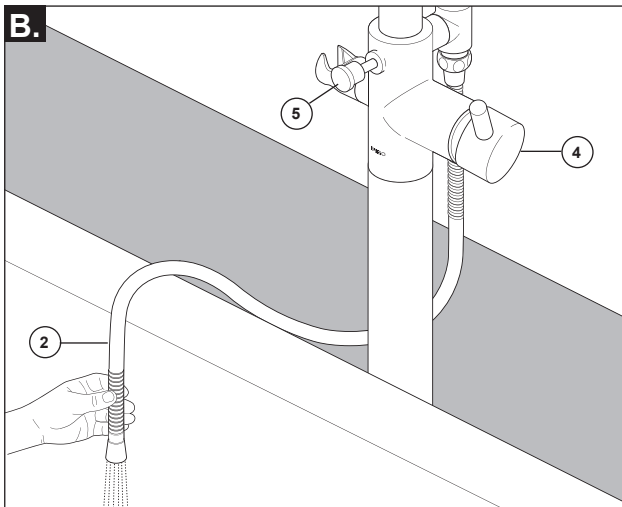
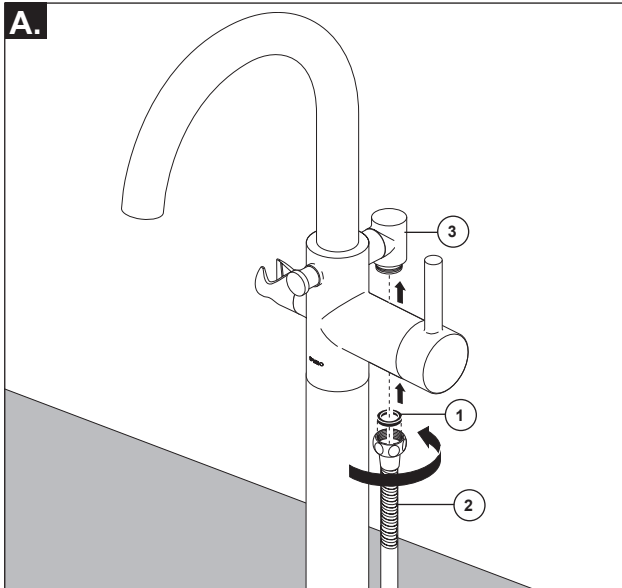
- D.** Coloque las arandelas (7) sobre la base (6) antes de la inserción de los tornillos (8).  
**MODEL T70180:** Los empaques deben caber debajo de las ranuras de las esquinas.  
**MODELS T70130 y T70161:** Los tornillos deben insertarse primero en un ángulo.  
 Asegúrese que la llave esté nivelada, y luego, apriete los tornillos (8) de forma segura con una llave de tuercas. No apriete demasiado. Deslice la chapa de cubierta (9) hacia abajo para cubrir la base de la llave de agua (6). **Nota: Los tornillos más largos se proporcionan para usar en aplicaciones de pisos de grosor superior a 2".**

**Note : La plomberie brute du robinet de baignoire (R70100 ou R70100-WS) doit être installée avant la finition.**

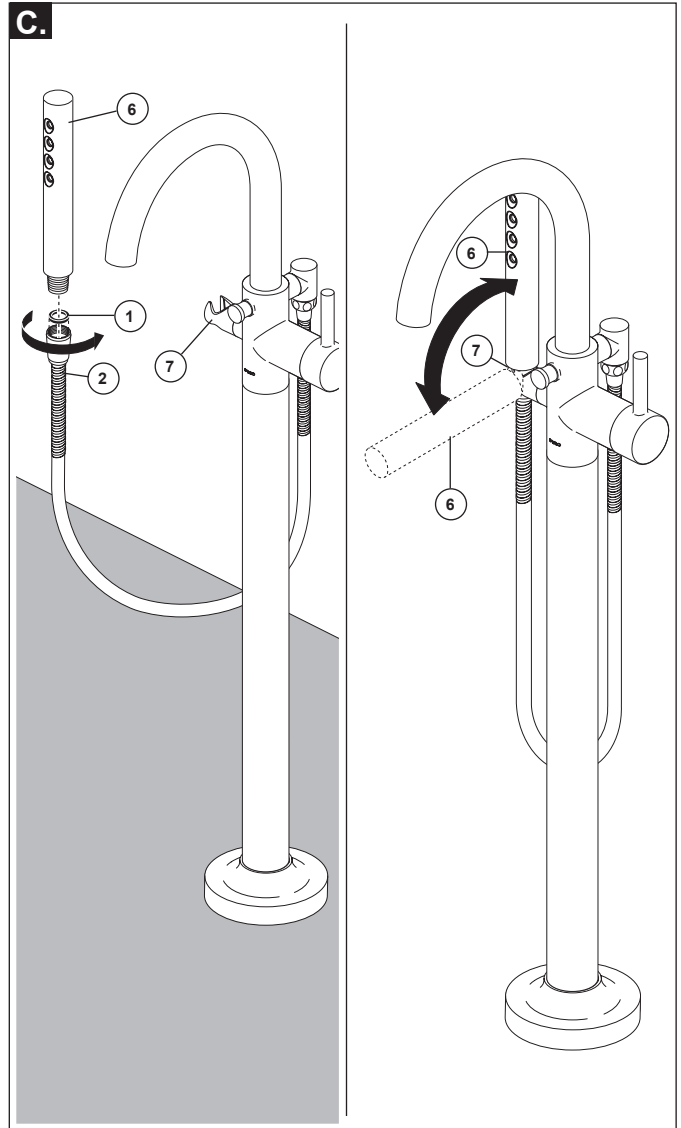
- A.** Assurez-vous que le plancher fini respecte les limites acceptables indiquées sur l'étiquette et que l'inscription « TUB SIDE » (1) sur le dessus du boîtier de protection (2) se trouve face à la baignoire. Arosez soigneusement le boîtier de protection (2) de sorte qu'il soit à égalité du plancher fini. **Note : Prenez garde d'abîmer les composants internes.**
- B.** Retirez les bouchons d'essai (3) des tubes d'alimentation (4). Si le robinet brut est muni de robinets d'arrêt, assurez-vous que les robinets d'arrêt (5) sont ouverts complètement.

**C.** Glissez le robinet doucement sur les tubes d'alimentation (4) jusqu'à ce que la base du robinet (6) repose sur le plancher.

- D.** Placez les rondelles (7) sur la base (6) avant d'introduire les vis (8) dans leur trou.  
**MODEL T70180 :** Les rondelles doivent être placées dans les rainures sous les coins.  
**MODELS T70130 et T70161 :** Les vis doivent être introduites obliquement.  
 Assurez-vous que le robinet est de niveau; serrez ensuite les vis (8) solidement avec une clé. Prenez garde de serrer excessivement. Glissez la rosace (9) vers le bas sur la base du robinet (6). **Note : Des boulons plus longs sont fournis. Utilisez-les si le plancher a plus de 2 po d'épaisseur.**

**2**

- A.** Make sure gasket (1) is in hose end (2) (the end with flats). Thread hose onto outlet (3) and tighten securely. Do not overtighten.
- B.** Turn the supply lines on, and turn handle (4) to the full on mix position. Hold hose (2) inside tub and pull diverter (5) out. Flush faucet for 1 minute. If hose has gasket installed, use caution not to lose during flushing process. After flushing turn off water at the bath valve handle.



- C.** Make sure gasket (1) is installed in hose end (2). Hand tighten hose onto handshower (6). Place handshower into holder (7). Check rotation of holder from upright position to horizontal position, as shown.

- A.** Asegúrese de que el empaque (1) está en el extremo de la manguera (2) (el extremo con las partes planas). Enrosque la manguera de salida (3) y apriete firmemente. No apriete demasiado.
- B.** Abra las líneas de suministro, y gire la manija (4) a la posición mixta completamente abierta. Sujete la manguera (2) dentro de la bañera y hale el desviador (5) hacia afuera. Deje que el agua corra durante 1 minuto. Si el empaque ya está instalado en la manguera, tenga cuidado de no perderlo durante el proceso de enjuague. Después de dejar correr el agua cierre el agua con la manija de la válvula de la bañera.

- C.** Asegúrese de que el empaque (1) esté instalado en el extremo de la manguera (2). Apriete a mano la manguera al mango de la regadera/ ducha (6). Coloque la regadera de mano en el soporte (7). Verifique la rotación del soporte de la posición vertical a la posición horizontal, como se muestra.

- A.** Assurez-vous que la rondelle d'étanchéité (1) se trouve dans l'extrémité du tuyau souple (2) (l'extrémité avec des méplats). Vissez le tuyau souple sur la sortie (3) et serrez-le solidement. Prenez garde de serrer excessivement.
- B.** Ouvrez les robinets d'alimentation et amenez la manette (4) en position de plein mélange. Tenez le tuyau souple (2) dans la baignoire et tirez sur la tirette de l'inverseur (5). Rincez le robinet pendant 1 minute. Si la rondelle d'étanchéité se trouve dans le tuyau souple, prenez garde de la perdre pendant le rinçage. Une fois le rinçage terminé, fermez le robinet en utilisant la manette.

- C.** Assurez-vous que la rondelle d'étanchéité (1) se trouve dans l'extrémité du tuyau souple (2). Serrez le tuyau souple à la main sur la douche à main (6). Placez la douche à main dans le support (7). Vérifiez si vous pouvez faire pivoter le support de la position verticale à la position horizontale comme le montre la figure.

## Maintenance:

### If faucet leaks from under the handle:

1. Remove handle (6).
2. Carefully unscrew decorative bonnet cover (1).
3. Tighten bonnet nut (2).

### If leak persists:

1. SHUT OFF WATER SUPPLIES.
2. Replace bonnet nut (2) and O-rings (2) - Repair kit RP75214.

### If faucet leaks from spout outlet:

1. SHUT OFF WATER SUPPLIES.
2. Replace valve cartridge (3) - Repair kit RP75213.

### If faucet exhibits very low flow:

1. Some models may be installed using rough-in body (located under floor) with integrated stop valves.
2. Carefully slide decorative escutcheon (4) up to expose rough-in body under floor.
3. If stops are present, verify full open position.

### If faucet handshower holder seems loose or exhibits poor rotation:

1. Remove handshower from holder (5).
2. Adjust screw in handshower holder until desired rotation is obtained.

### If desired holder rotation is not obtained:

1. Replace handshower holder assembly (5) shown in the parts diagrams for each model.

### If spout seems loose:

1. Tighten set screw located below the diverter assembly (7) and above joint between spout and riser.

### If faucet exhibits poor flow appearance

1. Some models have a stream straightener in spout tip.
2. Carefully remove stream straightener including gasket with screen on select models..
3. Clean and reinstall.

## Mantenimiento:

### Si la llave de agua tiene filtraciones desde la parte debajo de la manija:

1. Quite la manija (6).
2. Cuidadosamente desenrosque la cubierta decorativa (1).
3. Apriete la tuerca tapa (2).

### Si la filtración persiste:

1. CIERRE LOS SUMINISTROS DE AGUA.
2. Reemplace la tuerca tapa (2) y las juntas tóricas (2) – Juego de piezas de reparación RP75214

### Si la llave de agua tiene filtraciones desde la salida del surtidor:

1. CIERRE LOS SUMINISTROS DE AGUA.
2. Reemplace el cartucho de la válvula (3) - Juego de piezas de reparación RP75213.

### Si la llave muestra un flujo muy bajo:

1. Algunos modelos se pueden instalar usando la tubería interna (ubicada bajo el suelo) con válvulas de retención integradas.
2. Deslice cuidadosamente la chapa decorativa (4) hasta exponer el cuerpo de la tubería interna.
3. Si topes están presentes, verifique la posición totalmente abierta.

### Si el soporte de la regadera/ducha de mano de la llave de agua/grifo parece estar suelto o muestra poca rotación:

1. Retire la regadera de mano del soporte (5).
2. Ajuste el tornillo en el soporte de la regadera de mano hasta que obtenga la rotación deseada.

### Si no obtiene la rotación del soporte deseado:

1. Reemplace el ensamble del soporte de la regadera de mano (5) que se muestra en los diagramas de las piezas para cada modelo.

### Si el surtidor aparenta estar flojo:

1. Apriete el tornillo de ajuste situado debajo del desviador (7) y por encima de la conexión entre el surtidor y el tubo vertical.

### Si el grifo presenta poco flujo

1. Algunos modelos tienen un enderezador de chorro en la punta del surtidor.
2. Retire con cuidado el enderezador del chorro incluyendo el empaque con el filtro en modelos selectos.
3. Limpie y vuelva a instalar.

## Entretien:

### Si le robinet fuit sous la manette :

1. Enlevez la manette (6).
2. Dévissez la bague décorative doucement (1).
3. Serrez l'écrou-chapeau (2).

### Si la fuite persiste :

1. FERMEZ LES ROBINETS D'ALIMENTATION.
2. Remplacez l'écrou-chapeau (2) et les joints toriques (2) - Trousse de réparation RP75214.

### Si le robinet fuit par la sortie du bec :

1. FERMEZ LES ROBINETS D'ALIMENTATION.
2. Remplacez la cartouche de robinet (3) - Trousse de réparation RP75213.

### Si le débit du robinet est très faible :

1. Sur certains modèles, le corps du robinet brut (situé sous le plancher) peut être muni de robinets d'arrêt.
2. Glissez la rosace décorative (4) doucement vers le haut pour avoir accès au corps du robinet situé sous le plancher.
3. S'il y a des robinets d'arrêt, assurez-vous qu'ils sont ouverts complètement.

### Si le support de la douche à main a du jeu ou il est difficile à tourner :

1. Retirez la douche à main du support (5).
2. Ajustez la vis dans le support de la douche à main jusqu'à ce que celui-ci tourne correctement.

### Si le support ne pivote toujours pas correctement :

1. Remplacez le support de la douche à main (5) montré dans le schéma des pièces pour chaque modèle.

### Si le bec a du jeu :

1. Serrez la vis de calage située sous l'inverseur (7) et au-dessus du joint entre le bec et son pied.

### Si le débit du robinet semble faible :

1. Certains modèles ont un concentrateur de jet à l'extrémité du bec.
2. Enlevez soigneusement le concentrateur de jet, y compris le joint plat avec la toile métallique sur certains modèles.
3. Nettoyez le concentrateur de jet et reposez-le.