

QZDB-3322, QZLS-3322, QZAD-3322

QZBS-1816

QZSB-2522

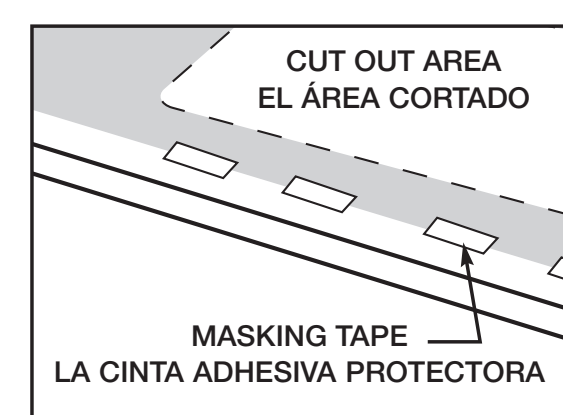
QZES-3011

Drop-In Kitchen Sink Installation Instructions and Templates

Las Instrucciones y Plantillas de Instalación de las Tarjas de Cocina de Sobreponer

- Tools Required:**
- Ruler/Tape Measure
 - Masking Tape
 - Caulk
 - Drill
 - Safety Glasses
 - Screwdriver
 - 1-1/4" Hole Saw
 - Saber Saw (if counter top cutout is required)

- Herramientas Necesarias:**
- Regla/Cinta Métrica
 - Cinta Adhesiva Protectora
 - Calafateo
 - Taladro
 - Lentes de Seguridad
 - Destornillador
 - Sierra de Agujeros de 1-1/4"
 - Sierra Sable (si se requiere recorte de la superficie del mostrador)



Drop in side:

1. Select the drop-in kitchen sink template that applies to the model sink you are installing. Cut out the inside of the template and discard the cutout portion. Locate the template front to rear and right to left on the countertop so the bowl will not interfere with the cabinets below. Attach the template to the countertop with masking tape and draw a pencil line around the inside of the template. Discard the template.

Or

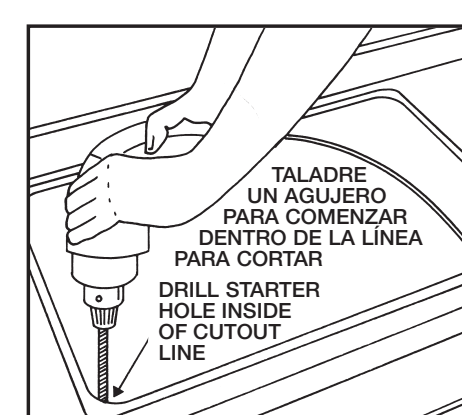
Invert sink and position onto the countertop. Locate sink front to rear and right to left so the bowl will not interfere with the cabinets below. Trace a pencil line around the outside edge of the sink and remove the sink from the countertop. Measure in 3/8" (9.5mm) from the initial sink outline and draw a second line inside the first. Draw a 1-1/2" radius at each corner. The second interior line will be your cut out line.

El lado de sobreponer:

1. Seleccione la plantilla de la tarja de cocina de sobreponer que aplica al modelo que se está instalando. Corte la parte interior de la plantilla y deshágase de la parte cortada. Ubique la plantilla de frente a atrás y de derecha a izquierda en el mostrador para que la tarja no interfiera los armarios de abajo. Amare la plantilla al mostrador con la cinta adhesiva protectora y dibuje una línea con lápiz por el interior de la plantilla. Deshágase de la parte cortada.

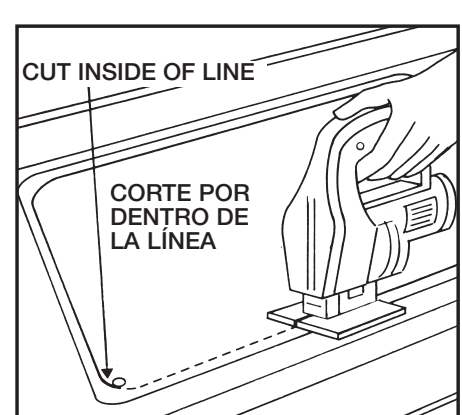
O

Invierta la tarja de cocina y colóquela en el mostrador. Ubique la tarja de cocina de frente para atrás para que no interfiera los armarios de abajo. Dibuje una línea con lápiz alrededor del borde exterior de la tarja y quite la tarja del mostrador. Mida desde el interior 3/8" del contorno inicial y dibuje una segunda línea dentro de la primera. Dibuje un radio de 1-1/2" en cada esquina. La segunda línea interior será la línea para cortar.



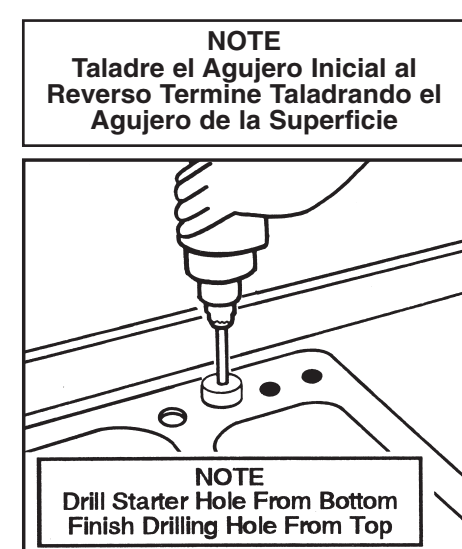
2. Drill starter hole inside of cutout line.

2. Taladre un agujero para comenzar dentro de la línea para cortar.



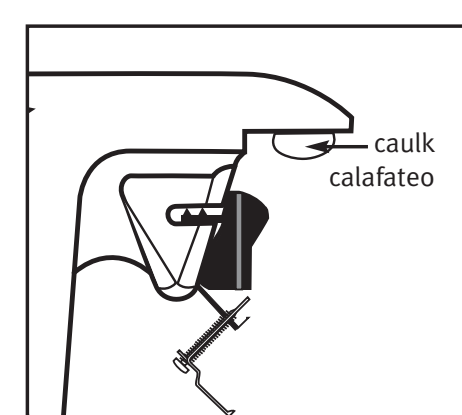
3. Using a saber saw, cut inside of cutout line. Trial fit sink to check proper fit.

3. Empleando una sierra sable, corte por dentro de la línea para cortar. Haga la prueba si cabe con la tarja.



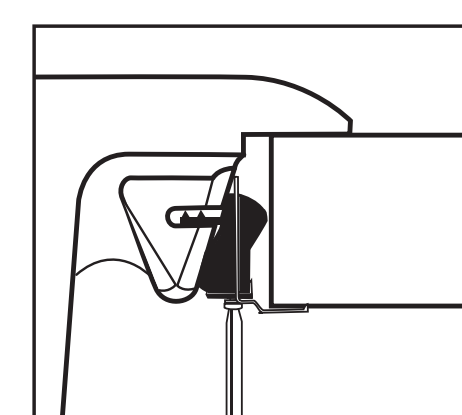
4. Identify fixture hole locations. Drill a starter hole from reverse side. Working from the top side as illustrated, position a hole saw on the starter hole and drill to complete the fixture hole. To cool the hole saw and sink surface, a light application of water, periodically, is necessary. Attach faucet, drain, and accessories according to manufacturer's instructions.

4. Identifique las situaciones de los agujeros de la instalación. Taladre un agujero inicial al reverso. Trabajando del lado superior como ilustrado, coloque una sierra de agujero encima del agujero inicial y taladre para completar el agujero de la instalación. Para refrigerar la sierra de agujero y la superficie de la tarja, se necesita una aplicación ligera de agua, de vez en cuando. Sujete el grifo, el desagüe y los accesorios según las instrucciones del fabricante.



5. Insert the sink clips into the slots of each sink boss. Apply a bead of caulk (not included) to the underside of the sink flange. For final fit, make sure each sink clip is pulled back as illustrated. Position the sink into the countertop opening.

5. Meta las grapas de la tarja en las ranuras de cada tarja principal. Aplique una gotita de calafateo (no incluido) a la parte inferior del reborde. Por el cabe final, asegure que se retire cada grapa de la tarja como está ilustrado. Coloque la tarja en la apertura del mostrador.



6. Secure the sink by pivoting the sink clips into the position illustrated and tighten screws in the front, then tighten rear and side screws.

6. Afiance la tarja para hacer girar las grapas como la posición ilustrada y apriete los tornillos enfrente. Luego, apriete los tornillos de atrás y de los lados.

Visit swanstone.com for care & cleaning instructions

FORM #885-09-09



QZES-3011

Undermount Templates Plantillas de Tipo Fijado Abajo



This template drawing accommodates the Overlap mounting option only.

Esta plantilla únicamente pertenece a la opción de Colocar Parcialmente Unos Sobre Otros.

Visit swanstone.com for care & cleaning instructions

These templates are for undermount installation only of models: QZSB-2522, QZDB-3322, QZLS-3322, QZAD-3322, QZBS-1816 and QZES-3011.

This procedure should be performed by a professional fabricator. If an undermount kitchen sink installation is desired, the template is to be used by a professional fabricator.

Estas plantillas son para la instalación del tipo fijado abajo solamente de los modelos: QZSB-2522, QZDB-3322, QZLS-3322, QZAD-3322, QZBS-1816 y QZES-3011.

Solo un fabricante profesional debe hacer este procedimiento. Si se desea una tarja de cocina de tipo fijado abajo, solo un fabricante profesional debe utilizar la plantilla.

QZSB-2522

QZBS-1816

QZDB-3322

QZLS-3322

QZAD-3322

FORM #995-09-09

