

CLEAN DRY®

TOTO

HDR130#* * *
HDR101#* * *

EN

Cautions and warnings

For proper functioning, install the product following instructions in the Installation Guide. Please explain how to use the product to the customer.

Symbols and meanings

	WARNING	May result in death or serious injury.
	CAUTION	May result in injury or property damage.

The following symbols are used to indicate important safety instructions for the use of the product.

Symbol	Definition
	This symbol indicates a prohibited use of the product.
	This symbol is used to indicate a requirement in the use of this product.

WARNING	
	Do not install the product in a high humidity environment. Doing so could result in fire or electric shock.
	Do not install the product in an area with corrosive or flammable gas. Doing so could result in a fire.
	Do not install the product in an area with dust. Doing so could result in a fire or electric shock.
	Do not install the product in an area with salt. Doing so could result in an electric shock.
	Do not use product with any power supply other than specified. Otherwise, a fire could result.
	Do not damage the power line. Continued use of a unit with a damaged line could cause fire or electric shock.
	Do not use this unit as hair dryer or for drying any objects other than hands. This may cause electric shock, fire, injury or failure.
	Do not use this unit without filter. This may cause electric shock, fire, injury or failure.
	Never disassemble, repair or modify the product. Doing so could cause fire or electric shock.
	WARNING—TO REDUCE THE RISK OF FIRE, ELECTRIC SHOCK, OR INJURY TO PERSONS, OBSERVE THE FOLLOWING: a. Use this unit only in the manner intended by the manufacturer. If you have questions, contact the manufacturer. b. Before servicing or cleaning unit, switch power off at service panel and lock the service disconnecting means to prevent power from being switched on accidentally. When the service disconnecting means cannot be locked, securely fasten a prominent warning device, such as a tag, to the service panel. Electric work and installation work must be done by qualified personnel following "Technical Standards of Electric Equipment", "Indoor wiring regulations", and the Installation Guide. Improper wiring could cause fire to ignite. During installation, be careful not to pinch any wires. Install a ground fault circuit breaker to the power supply. If the ground fault circuit breaker is not installed, electric shocks could occur if there is a malfunction or a short circuit. Use a power line (AWG17-AGW12) of the rated capacity and connect it securely. An insecure connection may result in fire.
	Confirm that the grounding (class-D) is done. Failure to do this may cause electric shock during production failure or earth leakage.
CAUTION	
	Product must be mounted to a secure wall, which has sufficient structural strength so that they will not become unstable and loose and cause injuries or damages.
REQUESTS	Use water-resistant material for nearby walls and floor as small water drops may spread about if a user moves hands violently when drying hands.

ES

Precauciones y advertencias

Para un funcionamiento adecuado, instale el producto siguiendo las instrucciones de la guía de instalación. Por favor, explique al cliente cómo usar el producto.

Símbolos y significados

	ADVERTENCIA	Puede causar la muerte o lesiones graves.
	PRECAUCIÓN	Puede causar lesiones o daños a objetos personales.

Los siguientes símbolos se utilizan para indicar instrucciones de seguridad importantes para el uso del producto.

Símbolo	Definición
	Este símbolo indica un uso prohibido del producto.
	Este símbolo indica un requisito para el uso del producto.

ADVERTENCIA	
	No instale el producto en un ambiente con mucha humedad. Si lo hace, podría dar lugar a un incendio o descarga eléctrica.
	No instale el producto en un lugar con gas corrosivo o inflamable. Si lo hace, podría producirse un incendio. No instale el producto en un lugar con polvo. Si lo hace, podría dar lugar a un incendio o descarga eléctrica. No instale el producto en un lugar con sal. Si lo hace, podría producirse una descarga eléctrica. No utilice el producto con una fuente de alimentación que no sea la especificada. De lo contrario, podría producirse un incendio. No dañe la línea de alimentación. El uso continuo de una unidad con la línea dañada podría causar un incendio o una descarga eléctrica. No use esta unidad para secarse el pelo o para secar cualquier otro objeto que no sean las manos. El hacer lo anterior puede causar choques eléctricos, lesiones en la persona y fallas del producto. No utilice esta unidad sin el filtro. El hacer lo anterior puede causar choques eléctricos, lesiones en la persona y fallas del producto.
	Nunca desarme, repare o modifique el producto. Si lo hace, podría producirse un incendio o electrocución.

ADVERTENCIA

	ADVERTENCIA—PARA REDUCIR EL RIESGO DE INCENDIOS, DESCARGAS ELÉCTRICAS O LESIONES PERSONALES, OBSERVE LO SIGUIENTE: a. Utilice esta unidad sólo de la manera indicada por el fabricante. Si tiene alguna pregunta, póngase en contacto con el fabricante. b. Antes de reparar o limpiar la unidad, apague el interruptor en el panel de servicio y bloquee los medios de desconexión para evitar que se encienda accidentalmente. Cuando los medios de desconexión no se puede bloquear, fije firmemente una forma destacada de advertencia, como una etiqueta, en el panel de servicio. Las obras de electricidad y de instalación deben ser realizadas por personal capacitado, de conformidad con las "Normas técnicas del equipo eléctrico", las "Normas de instalación eléctrica en interiores" y la guía de instalación. Una instalación eléctrica incorrecta podría provocar un incendio. Durante la instalación, tenga cuidado de no apretar los cables. Coloque un interruptor de circuito de fuga a tierra en la fuente de alimentación. Si no se coloca un interruptor de circuito de fuga a tierra, podrían producirse electrocuciones si se produce una falla o un cortocircuito. Utilice una línea (AWG17-AGW12) de alimentación de la capacidad clasificada y conéctela en forma segura. Una conexión insegura podría provocar un incendio. Confirme que se realizó la conexión a tierra (clase D) Si no lo hace, podría producirse una descarga eléctrica durante un fallo de producción o fuga a tierra.
--	--

PRECAUCIÓN

	Las Barras de Agarre deben montarse en una pared asegurada, que tenga suficiente fuerza estructural para que no se desestabilicen ni aflojen ni causen lesiones.
Peticiones	Utilice un material resistente al agua para cubrir las paredes y el suelo circundantes, ya que, si el usuario mueve las manos violentamente al secárselas, podrían desparramarse pequeñas gotas de agua.

FR

Mises en garde et avertissements

Pour un fonctionnement adéquat, installez le produit en suivant les instructions présentées dans le Guide d'installation. Veuillez expliquer au client le fonctionnement du produit.

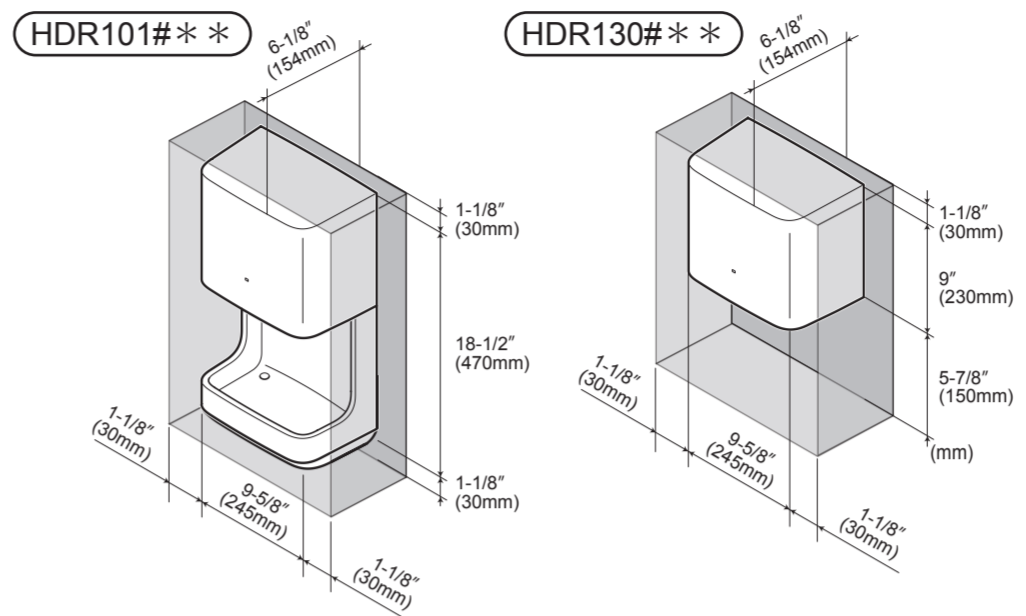
Symboles et significations

	AVERTISSEMENT	Peut entraîner la mort ou des blessures graves.
	MISE EN GARDE	Peut entraîner des blessures ou des dommages matériels.

Les symboles suivants sont utilisés pour indiquer des consignes de sécurité importantes relatives à l'utilisation du produit.

Symbole	Signification
	Ce symbole indique une utilisation interdite du produit.
	Ce symbole indique une action requise lors de l'utilisation de ce produit.

AVERTISSEMENT	
	N'installez pas le produit dans un environnement à humidité élevée. Cela pourrait entraîner un incendie ou un choc électrique.
	N'installez pas le produit dans un endroit contenant des produits corrosifs ou des gaz inflammables. Cela pourrait entraîner un incendie. N'installez pas le produit dans un endroit contenant de la poussière. Cela pourrait entraîner un incendie ou un choc électrique. N'installez pas le produit dans un endroit contenant du sel. Cela pourrait entraîner un choc électrique.
	Utilisez ce produit uniquement avec l'alimentation électrique spécifiée. Sinon, un incendie pourrait se produire. N'endommagez pas la ligne électrique. L'utilisation prolongée d'un appareil dont le cordon est endommagé peut entraîner un incendie ou un choc électrique. Ne pas utiliser cet appareil comme sèche-cheveux ou pour le séchage d'objets autres que les mains. Cela peut causer un choc électrique, une blessure ou endommager le produit. Ne pas utiliser cet appareil sans filtre. Cela peut causer un choc électrique, une blessure ou endommager le produit.
	Ne désassemblez, réparez ou modifiez jamais le produit. Cela pourrait entraîner un incendie ou un choc électrique.
	AVERTISSEMENT—POUR RÉDUIRE LES RISQUES D'INCENDIE, DE CHOC ÉLECTRIQUE OU DE BLESSURES, SUIVEZ LES INSTRUCTIONS SUIVANTES: a. Utilisez cet appareil uniquement de la manière prévue par le fabricant. Si vous avez des questions, contactez le fabricant. b. Avant d'entretenir ou de nettoyer l'appareil, coupez le courant au panneau de service et bloquez les dispositifs de sectionnement pour éviter une mise en marche accidentelle. Lorsque le dispositif ne peut être verrouillé, y fixer un avertissement en évidence, comme une étiquette, sur le panneau de service. L'installation électrique et les travaux d'installation doivent être effectués par un électricien qualifié en respectant les "Normes techniques relatives aux équipements électriques", les "Règlementations relatives au raccordement électrique à l'intérieur des habitations" et les consignes du Guide d'installation. Un raccordement incorrect pourrait causer le déclenchement d'un incendie. Pendant l'installation, assurez-vous de ne coincer aucun fil. Installez un disjoncteur de fuite à la terre au niveau de la source d'alimentation. Si le disjoncteur de fuite à la terre n'est pas installé, un problème de fonctionnement ou un court-circuit pourrait provoquer des chocs électriques. Utilisez une ligne (AWG17-AGW12) électrique dont la capacité nominale est adéquate et raccordez celle-ci de manière sécuritaire. Un raccordement incorrect pourrait causer un incendie.
	Confirmez que la mise à la terre (classe D) est raccordée. Le non-respect de cette consigne pourrait entraîner un choc électrique en cas de problème de fonctionnement ou de fuite à la terre.
MISE EN GARDE	
	Les barres d'appui doivent être montées sur un mur solide, qui a suffisamment de résistance structurelle afin qu'ils ne deviennent instables et en vrac et qu'ils causent des blessures.
Exigences	Utilisez des matériaux résistants à l'eau pour la construction des murs et du plancher à proximité car de petites gouttelettes d'eau peuvent être projetées si l'utilisateur agit les mains avec vigueur pendant le séchage.

Space requirement /Espace nécessaire
Espacio necesario

For installation/uninstallation and proper functioning of front cover and water tray, keep some empty space around the product. There should be no obstructions within 30 mm from either side, 30 mm from the bottom, or 30 mm from the top of the product. Also, do not install on walls with irregularities. Doing so could result in improper functioning, as the obstruction prevents the product from taking in enough air when in operating mode.

Pour l'installation/désinstallation et le fonctionnement adéquat du couvercle avant et du bac de récupération d'eau, laissez un espace libre autour du produit. Aucun obstacle ne doit se trouver à moins de 30 mm des deux côtés, 30 mm du dessous ou 30 mm du dessus du produit. De plus, n'installez pas le produit sur des murs présentant des irrégularités. Cela pourrait entraîner un fonctionnement incorrect, car les obstacles compromettent l'admission d'air du produit lorsqu'il est en mode de fonctionnement.

Para la instalación/desinstalación y el buen funcionamiento de la cubierta frontal y la bandeja de agua, deje un espacio vacío alrededor del producto. No debe haber obstrucciones dentro de 30 mm de cualquiera de los lados, 30 mm desde la parte inferior, o 30 mm desde la parte superior del producto. Además, no instale en paredes con irregularidades. Si lo hace, podría provocar un mal funcionamiento, dado que la obstrucción impide que el producto aspire el aire suficiente cuando está funcionando.

Keep some empty space around the product. There should be no obstructions within 30 mm from each side, 150 mm from the bottom, 30 mm from the top. Also, do not install on walls with irregularities. Doing so could result in unavailability and/or pose a problem for installation or uninstallation of the filter.

Laissez un espace libre autour du produit. Aucun obstacle ne doit se trouver à moins de 30 mm de chaque côté, 150 mm du dessous et 30 mm du dessus. De plus, n'installez pas le produit sur des murs présentant des irrégularités. Cela pourrait compromettre le fonctionnement et/ou poser un problème lors de l'installation ou de la désinstallation du filtre.

Deje un espacio vacío alrededor del producto. No debe haber obstrucciones dentro de 30 mm a partir de cada lado, 150 mm desde la parte inferior, 30 mm desde la parte superior. Además, no instale en paredes con irregularidades. Si lo hace, podría provocar falta de disponibilidad o representar un problema para la instalación o desinstalación del filtro.

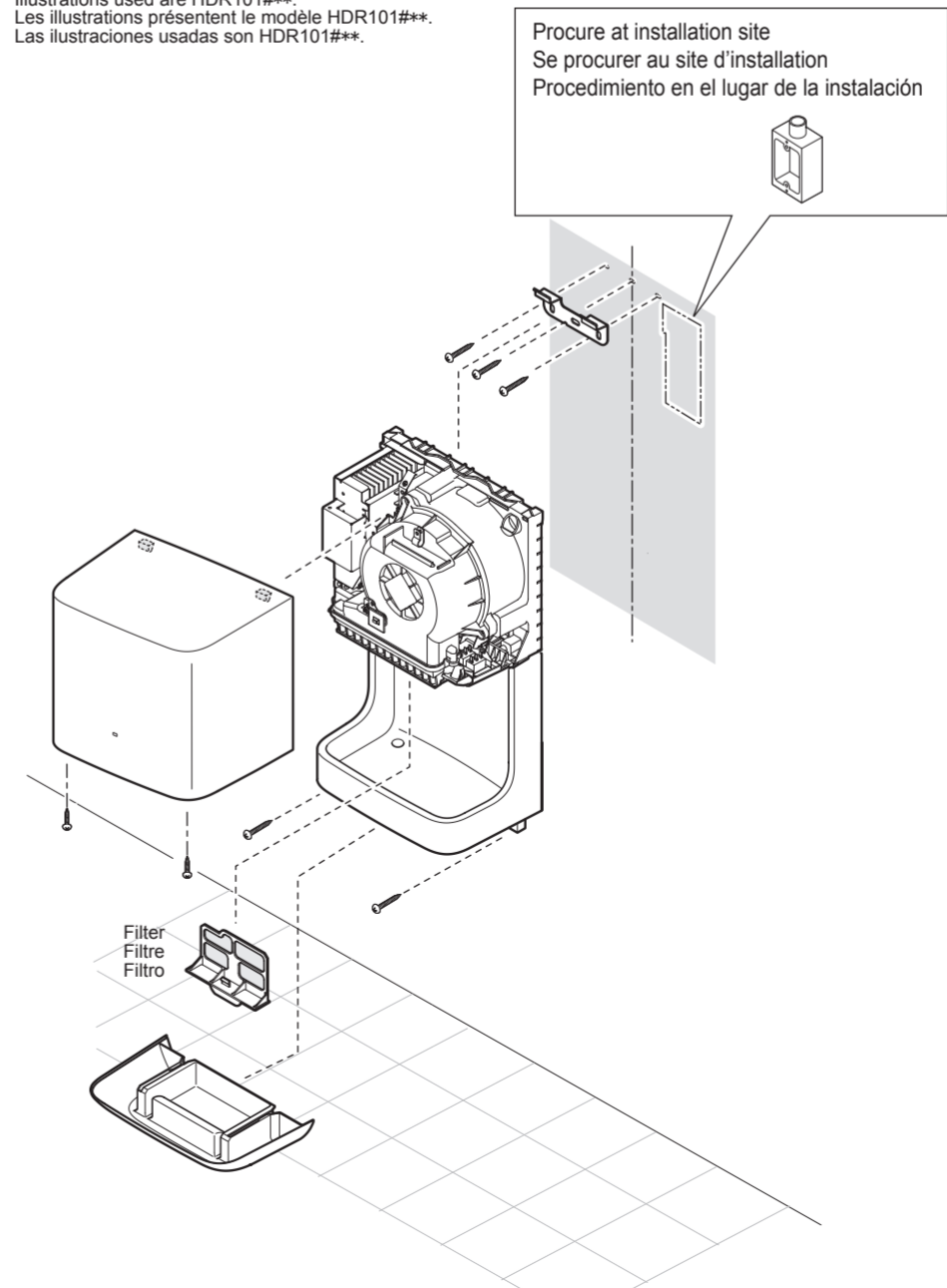
* In case of installation on walls made of tiles or concrete, use appropriate anchors (sold separately) etc.
* Use screws with drawing strength of 1000N or more.

* Lors de l'installation sur des murs en carrelage ou en béton, utilisez des bouchons d'ancrage en résine (vendus séparément), etc.
* Utilisez des vis possédant une résistance à la traction d'au moins 1 000 N.

* En caso de instalación en paredes de azulejos o de hormigón, utilice taponos de resina (se venden por separado), etc.
* Utilice tornillos con una fuerza de torsión de 1.000 N o más."

Check parts / Vérification des pièces
Verificar piezas

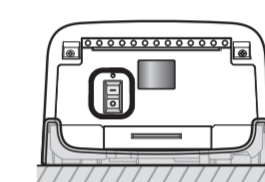
Illustrations used are HDR101#**.
Les illustrations présentent le modèle HDR101#**.
Las ilustraciones usadas son HDR101#**.

Included parts/Pièces fournies
Piezas incluidas

Base plate	(1)
Self tapping screws (φ 4.5×30)	(5)
Instruction Manual	(1)
Installation Guide	(1)
Vandal Resistant Hex Wrench	(1)
Instruction label	(1)
Socle	(1)
Vis autotaraudeuses (φ 4.5×30)	(5)
Manuel d'instructions	(1)
Guide d'installation	(1)
Clé hexagonale anti-vandale	(1)
Étiquette d'instructions	(1)
Placa de base	(1)
Tornillo de cabeza plana en cruz (φ 4.5×30)	(5)
Manual de instrucciones	(1)
Guía de instalación	(1)
Llave hexagonal antivandalismo	(1)
Etiqueta de instrucciones	(1)

Power Switch / Interrupteur d'alimentation
Interruptor de encendido

Illustrations used are HDR101#**.
Les illustrations présentent le modèle HDR101#**.
Las ilustraciones usadas son HDR101#**.



Bottom view
Vue vers le haut
Vista ascendente

Power supply / Alimentation électrique
Fuente de alimentación

Install a single ground fault circuit breaker with a sufficient current rating and apply the specified power. Installez un seul disjoncteur de fuite à la terre avec un courant nominal adéquat et appliquez l'alimentation spécifiée. Instale un solo interruptor de circuito de fuga a tierra con suficiente capacidad nominal de corriente y aplique la potencia especificada.

Ground fault circuit breaker Disjoncteur de fuite à la terre Interruptor de circuito de fuga a tierra	Rated 15A or more Classé 15A ou plus Clasificado 15A o más
	Sensitivity 30mA or less Sensibilité 30mA ou moins Sensibilidad 30mA o menos
Power supply Alimentation électrique Fuente de alimentación	Contact distance 3mm or more Distance de contact 3mm ou plus Distancia de contacto 3mm o más
	120VAC

Unpack the product
Retirez le produit de l'emballage
Retire el producto del empaque

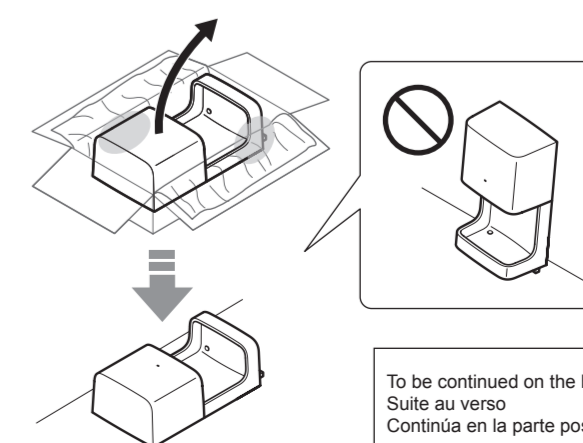
1 Illustrations used are HDR101#**.
Les illustrations présentent le modèle HDR101#**.
Las ilustraciones usadas son HDR101#**.

REQUESTS
Exigences
Peticiones

Do not hold waste pan or water tray, when you unbox the product.
* Doing so could drop the product and resulting in injury or scratching.

Ne tenez pas le produit par le récipient à rebut ou le bac de récupération d'eau lorsque vous le déballez.
* Cela pourrait causer une chute du produit entraînant des blessures ou des égratignures.

No sostenga la bandeja de residuos ni la bandeja de agua, cuando desempaque el producto.
* Si lo hace, podría caer el producto y provocar lesiones o rayas."



How to use pattern paper
Procédure d'utilisation du gabarit
Cómo utilizar el patrón de papel

Please align the reverse side of this manual as indicated below.

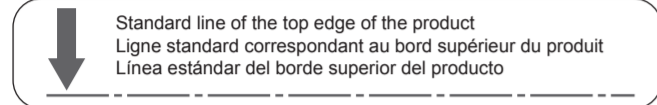
Product top edge standard line on this manual = Top edge of the product
 Center line of this manual = Center of the product

Veuillez aligner le côté opposé de ce manuel de la manière indiquée ci-dessous.

Ligne standard correspondant au bord supérieur du produit dans ce manuel = Bord supérieur du produit
 Ligne centrale dans ce manuel = Centre du produit

Por favor alinee el reverso de este manual como se indica a continuación.

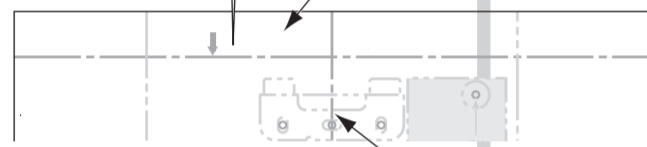
Línea estándar del borde superior del producto, en este manual = Borde superior del producto
 Línea del centro de este manual = Centro del producto



Align Standard line of the top edge of the product (on this manual) to the top edge of the product

Alignez la ligne standard correspondant au bord supérieur du produit (dans ce manuel) avec le bord supérieur du produit

Alinee la línea estándar del borde superior del producto (en este manual) con el borde superior del producto*



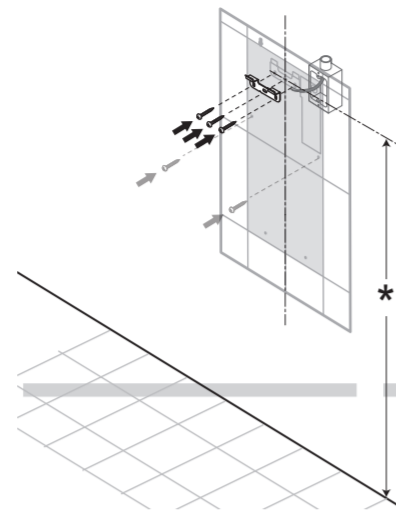
Align the center line of this manual to the product's center line

Alignez la ligne centrale dans ce manuel avec la ligne centrale du produit

Alinee la línea central de este manual con la línea central del producto

2

*See the template for locating the installation of the base plate.
 *Vérifiez le gabarit pour localiser l'emplacement d'installation du socle.
 *Consulte el patrón del papel para ubicar la instalación de la placa de base.



* Recommended mounting bracket heights from floor are as follow
 Les hauteurs recommandées à partir du sol pour le support de montage sont
 Las alturas desde el suelo recomendadas para los soportes de montaje son las siguientes

For general users
 Pour les utilisateurs généraux
 Para usuarios generales 49-3/4" (1265mm)

For users in wheel chairs
 Pour les utilisateurs en chaises roulantes
 Para usuarios en silla de ruedas 42-3/8" (1077mm)

For children
 Pour les enfants
 Para niños 40" (1015mm)



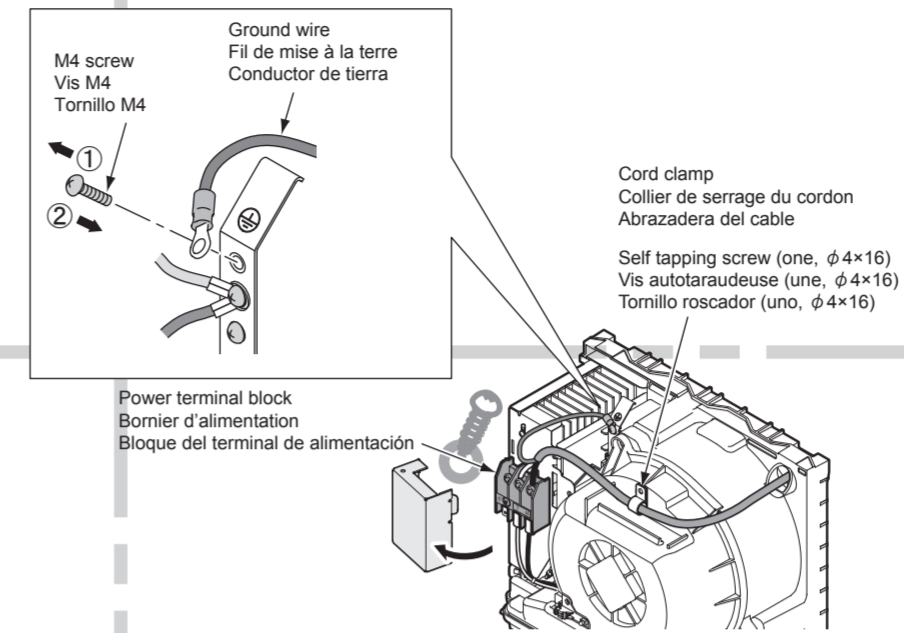
Meets the American Disabilities Act Guidelines, ANSI A117.1 and CSA B651 requirements when mounted in a recessed wall where the front surface is not more than 4" (102mm) from finished wall and mounting height for U.S. is 48" (1219mm) max to blower outlet from floor, and for Canada is 47-1/4" (1200mm) max to blower outlet from floor. Check local code requirements for additional mounting height details.

Conforme aux directives American Disabilities Act Guidelines, ANSI A117.1 et aux exigences CSA B651 lors du montage dans un mur en retrait où la surface avant se trouve à 4 po (102 mm) ou moins du mur fini et à une hauteur de montage de 48 po (1 219 mm) max. entre la sortie du séchoir et le sol pour les États-Unis, et de 47 1/4 po (1 200 mm) max. entre la sortie du séchoir et le sol pour le Canada. Vérifiez les exigences des codes locaux pour obtenir des détails supplémentaires sur la hauteur de montage.

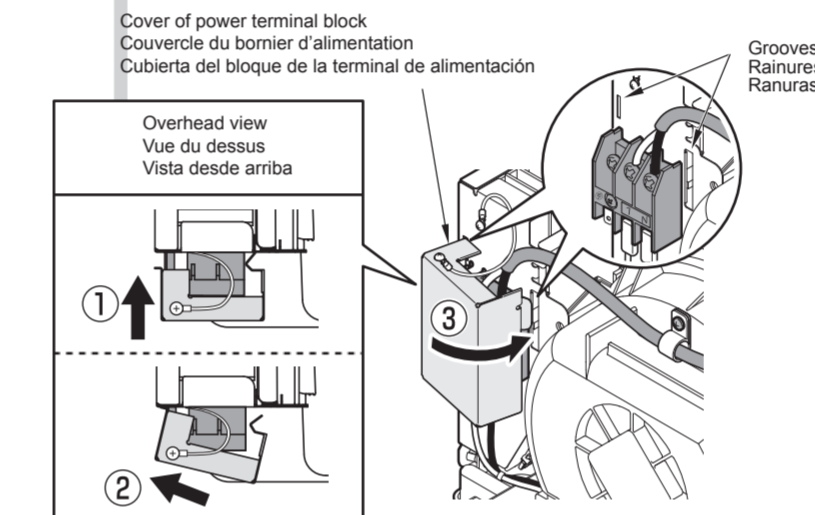
Cumple con las directrices de la Ley sobre estadounidenses con discapacidades (ADA), y con los requisitos ANSI A117.1 y CSA B651 cuando se monta empotrado en una pared donde la superficie frontal no sobresale más de 4" (102 mm) de la pared y la altura de montaje para Estados Unidos es de un máximo de 48" (1219 mm) desde el soplador hasta el suelo, y para Canadá es de un máximo de 47-1/4" (1200 mm) desde el soplador hasta el suelo. Consulte los códigos de requisitos locales para obtener más detalles sobre la altura del montaje.

6

Screw the power line into the Power terminal block securely. (verify that the line does not come off)
 Vissez la ligne électrique solidement dans le bornier d'alimentation. (assurez-vous que la ligne électrique ne risque pas de se détacher)
 Atornille la línea de alimentación al bloque del terminal de alimentación en forma segura. (verifique que la línea no se suelte)

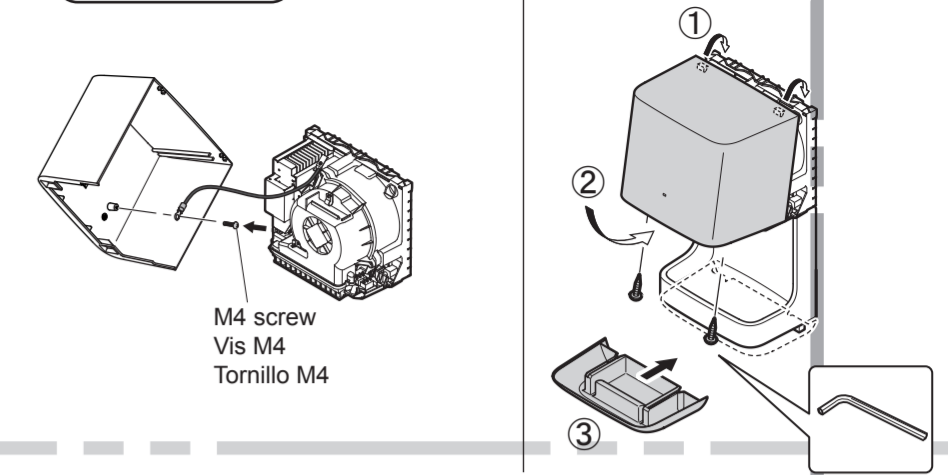


* If triplex power line is used, please fix it using clamps (sold separately).
 * Si vous utilisez une ligne électrique triplex, veuillez la fixer à l'aide de colliers de serrage (vendus séparément).
 * Si se utiliza la línea de alimentación triple, fijela utilizando abrazaderas (se venden por separado).



7

HDR130#**



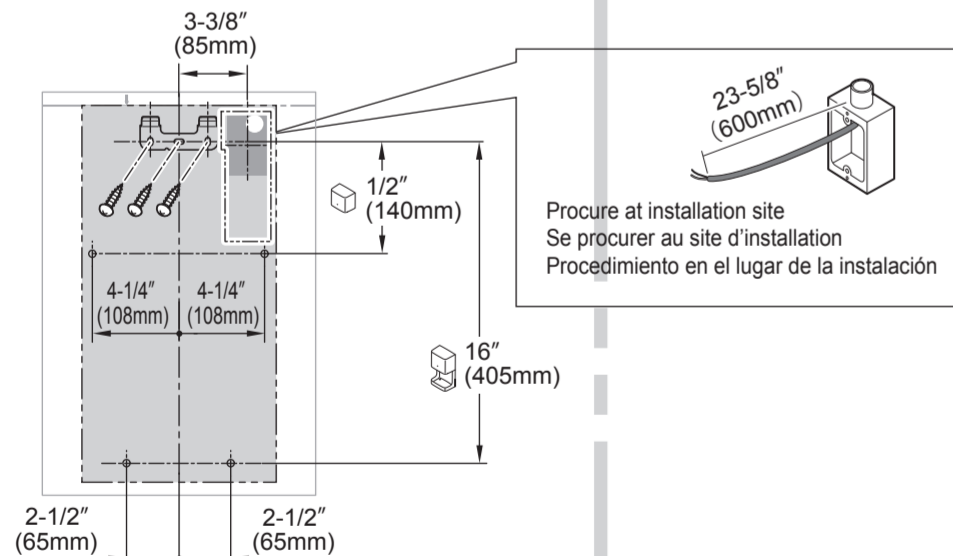
Requests
 Exigences
 Peticiones

•When installing the front cover, be careful to avoid clamping down on the power line or other internal wiring.
 •Lors de l'installation du couvercle avant, assurez-vous de ne pas coincer la ligne électrique ou d'autres câblages internes.
 •Al colocar la cubierta delantera, procure no sujetar la línea de alimentación u otra instalación eléctrica interna.

F.L. ~ 51-5/8" (1310mm)

3

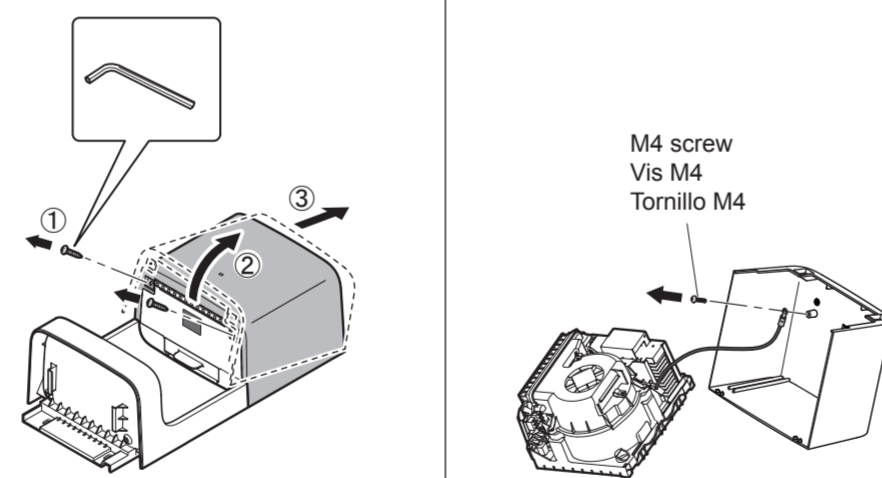
* See the template for the location of power line.
 * Vérifiez le gabarit pour localiser l'emplacement de la ligne électrique.
 * Consultar el patrón del papel para la ubicación de la línea de alimentación.



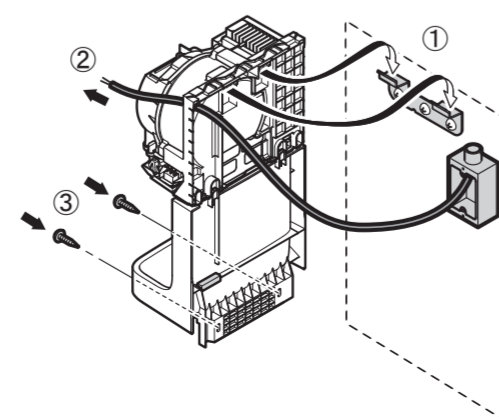
4

Illustrations used are HDR101#**.
 Les illustrations présentent le modèle HDR101#**.
 Las ilustraciones usadas son HDR101#**.

HDR130#**

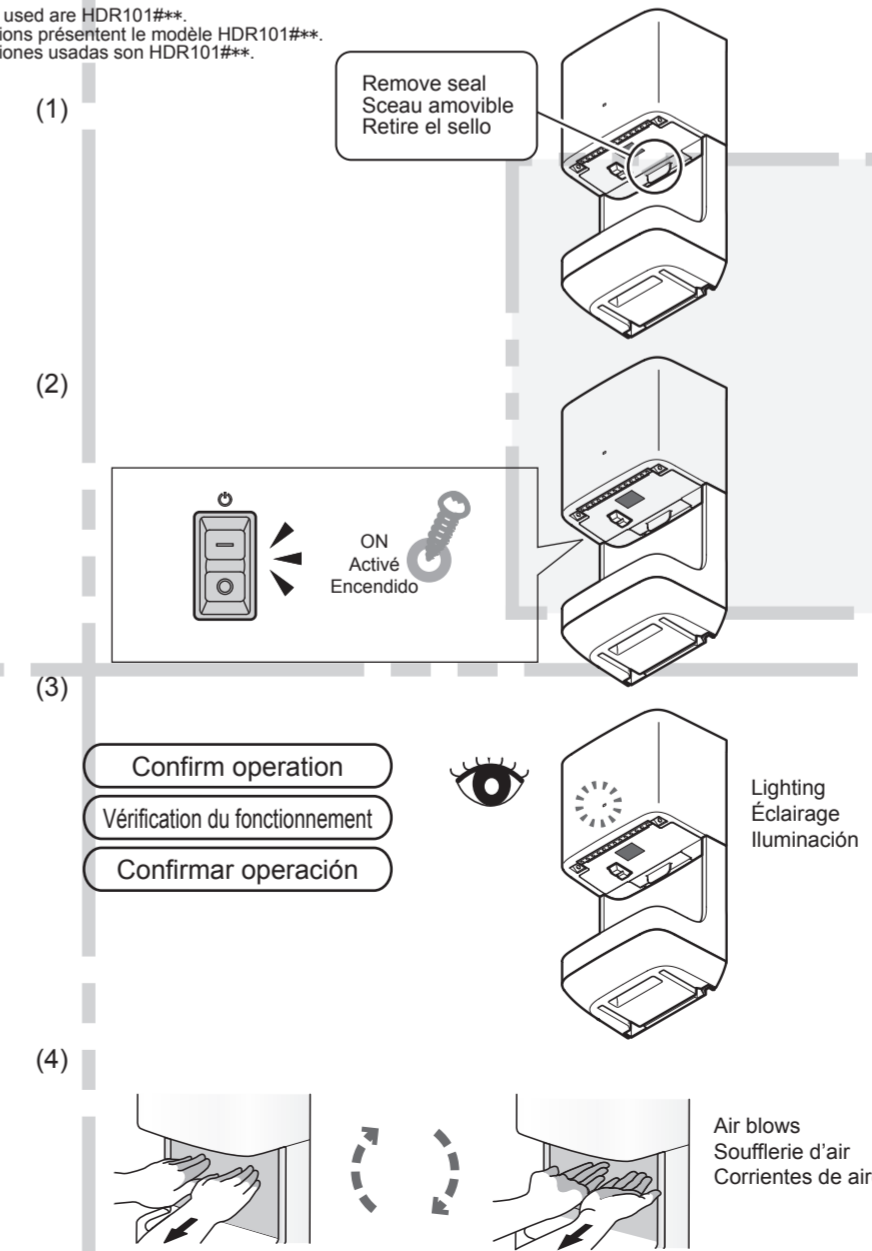


5



Test operation of the CLEAN DRY
Testez le fonctionnement du CLEAN DRY
Operación de prueba del CLEAN DRY

Illustrations used are HDR101#**.
 Les illustrations présentent le modèle HDR101#**.
 Las ilustraciones usadas son HDR101#**.



Area where the power line can be pulled out (rear of the product)
 Section à partir de laquelle la ligne électrique peut être tirée (arrière du produit)
 Área de donde se puede quitar la línea de alimentación (parte trasera del producto)

Location of power line opening
 Emplacement de l'ouverture pour la ligne électrique
 Ubicación de la abertura de la línea de alimentación

After test operation
 Après le test de fonctionnement
 Funcionamiento luego de la prueba

To Installation Contractors

After verifying the trial operation, give the customer the Instruction Manual (with Warranty) and Instruction label, and explain how to use the product.

À l'intention des entrepreneurs responsables de l'installation

Après avoir testé le fonctionnement, remettez le Manuel d'instructions (avec la Garantie) ainsi que l'Étiquette d'instructions au client et expliquez-lui comment utiliser le produit.

Para los proveedores de la instalación

Una vez verificada la operación de prueba, entregue al cliente el manual de instrucciones (con garantía) y la etiqueta de instrucciones, y explíquelo cómo utilizar el producto.