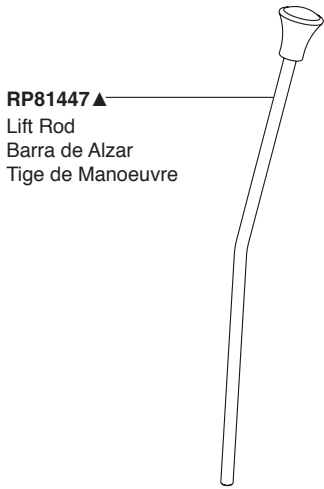


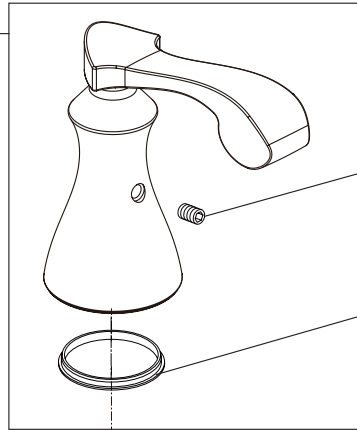
Model/Modelo/Modèle
25950LF
Series/Series/Seria



RP81447 ▲
 Lift Rod
 Barra de Alzar
 Tige de Manoeuvre

▲ Specify Finish
 Especifique el Acabado
 Précisez le Fini

RP81287 ▲
 Handle Assembly
 Conjunto de manija
 Montage de la manette



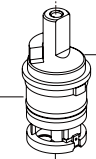
RP25620
 Set Screws (2)
 Tornillo de Ajuste (2)
 Vis de Calage (2)

RP41896
 Glide Ring (2)
 Aro para Deslizar (2)
 L'anneau de Glissement (2)



RP6060
 Bonnet Nuts
 Bonetes/Capuchones
 Chapeaux Filetés

1

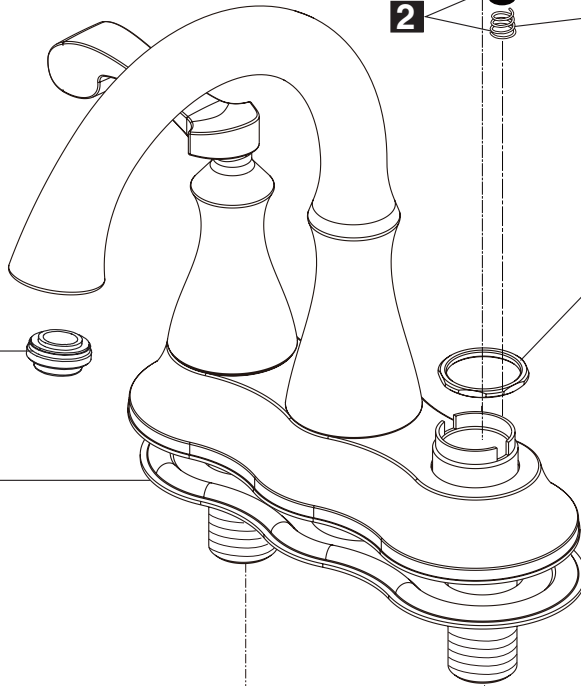


RP78201
 Stem Unit Assembly (2)
 Ensamble de la Unidad
 del Vástago (2)
 Obturateur (2)

2



RP4993
 Seats & Springs
 Asientos y Resortes
 Sièges et Ressorts



RP6064
 Locknuts
 Contratuercas
 Écrous de Blocage

RP81288
 Aerator
 Aireador
 Aérateur

RP81407 ▲
 Gasket
 Empaque
 Joint

RP62472 ▲
 Plastic Pop-Up Less Lift Rod
 Desagüe Automático de Plástico
 Menos la Barra de Alzar
 Renvoi Mécanique en Plastique
 Sans la Tige de Manoeuvre

RP6183
 Locknuts
 Contratuercas
 Écrous de Blocage

