



Please Contact Moen First

For Installation Help, Missing or Replacement Parts

(USA)
1-800-BUY-MOEN (1-800-289-6636)
Mon - Fri 8:00 AM to 7:00 PM, Eastern
Sat. 9:00 AM to 3:00 PM Eastern
WWW.MOEN.COM

(Canada)
1-800-465-6130
Mon - Fri 7:30 AM to 7:00 PM, Eastern
WWW.MOEN.CA

Shower heads:

Standard 9.5 L/min (2.5 gpm) max. and High Efficiency 7.6 L/min (2.0 gpm) max. or less
For use with automatic compensating valves rated at 4.2 L/min (1.1 gpm) or less

Por favor, contáctese primero con Moen

Para obtener ayuda de instalación, piezas faltantes o de recambio
01-800-718-4345
Lunes a viernes de 8:00 a 20:00 hs.
(Costa Este)
Sáb. 8:00 a 18:30 hs. (Costa Este)
WWW.MOEN.COM.MX

Roseta:

Estándar 9.5 L/min (2.5 gpm) máx. y alta eficiencia 7.6 L/min (2.0 gpm) máx. o menos
Para usarse con válvulas de compensación automática de 4.2 L/min (1.1 gpm) o menos

Veillez d'abord contacter Moen

En cas de problèmes avec l'installation, ou pour obtenir toute pièce manquante ou de rechange
1-800-465-6130
Du lundi au vendredi :
de 7 h 30 à 19 h, HE
WWW.MOEN.CA

Pommes de douche :

Standards 9,5 L/min (2,5 gpm) max. ou à haute efficacité 7,6 L/min (2,0 gpm)
À utiliser avec des soupapes de compensation automatiques dont le débit nominal est de 4,2 L/min (1,1 gpm) ou moins

HELPFUL TOOLS

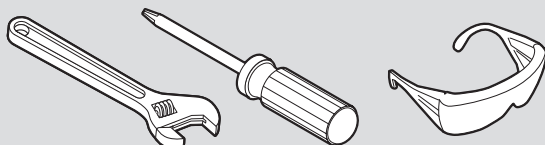
For safety and ease of faucet replacement, Moen recommends the use of these helpful tools.

HERRAMIENTAS ÚTILES

Para que el cambio de la llave sea fácil y seguro, Moen le recomienda usar estas útiles herramientas.

OUTILS UTILES

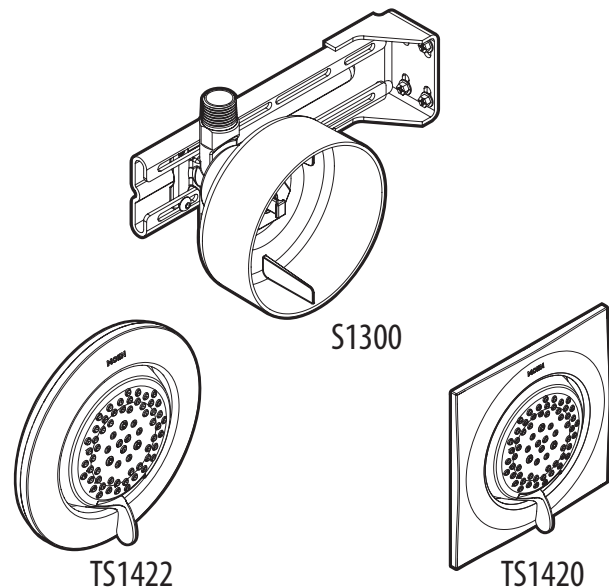
Par mesure de sécurité et pour faciliter l'installation, Moen suggère l'utilisation des outils suivants.



Installation Guide

Guía de Instalación

Guide d'installation



MOSAIC™ FLUSH MOUNT BODY SPRAY TRIM AND ROUGH-IN

Note: Style varies by model

ACABADO Y EMPOTRADO DEL ROCIADOR CORPORAL MOSAIC™ DE MONTAJE A RAS

Nota: El estilo varía por el modelo.

PLOMBERIE BRUTE ET GARNITURE DE JET CORPOREL ENCASTRÉE MOSAIC^{MC}

Remarque : le style varie selon le modèle



CAUTION — TIPS FOR REMOVAL OF OLD FAUCET:

Always turn water supply OFF before removing existing faucet or disassembling the valve. Open faucet handle to relieve water pressure and ensure that complete water shut-off has been accomplished.



PRECAUCIÓN — CONSEJOS PARA CAMBIAR LA LLAVE MEZCLADORA:

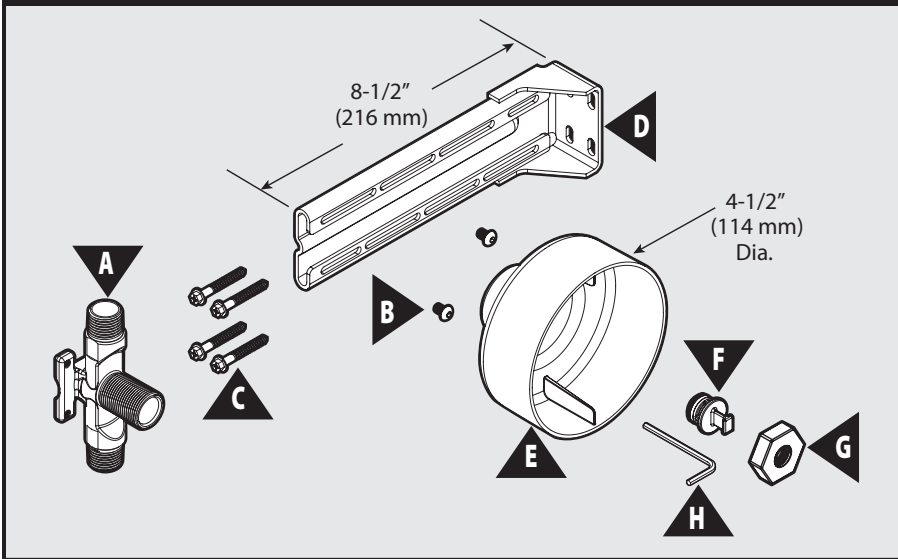
Siempre CIERRE la toma de agua antes de quitar la llave existente o desmontar la válvula. Abra la llave para liberar la presión, y asegúrese de que esté bien cerrada el agua.



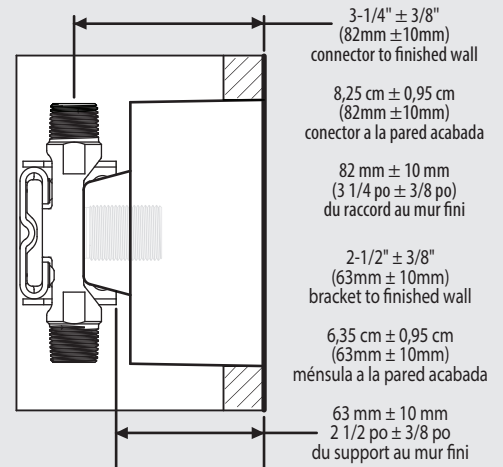
ATTENTION — SUGGESTIONS POUR ENLEVER L'ANCIEN ROBINET:

Toujours couper l'alimentation en eau avant d'enlever ou de démonter le robinet. Ouvrir le robinet pour libérer la pression d'eau et pour s'assurer que l'alimentation en eau a bien été coupée.

Rough-In / Empotrado / Plomberie brute



Rough-In Mounting Dimensions Dimensiones de montaje del empotrado Dimensions du montage de la plomberie brute



Parts List

- | | |
|--------------------------|---|
| A. Connector | K. Spray Assembly |
| B. Connector Screws (x2) | L. Lubricant |
| C. Bracket Screws (x4) | M. Trim Ring-Square |
| D. Bracket | N. Trim Ring-Round |
| E. Plaster Guard | O. Set Screw |
| F. Test Plug | P. 9/64" Hex Wrench |
| G. Test Plug Nut | Q. 1/16" Hex Wrench |
| H. 1/8" Hex Wrench | R. Filter (pre-installed in Spray Assembly) |
| I. Housing | S. Spray Lever Ring |
| J. Housing Nut | |

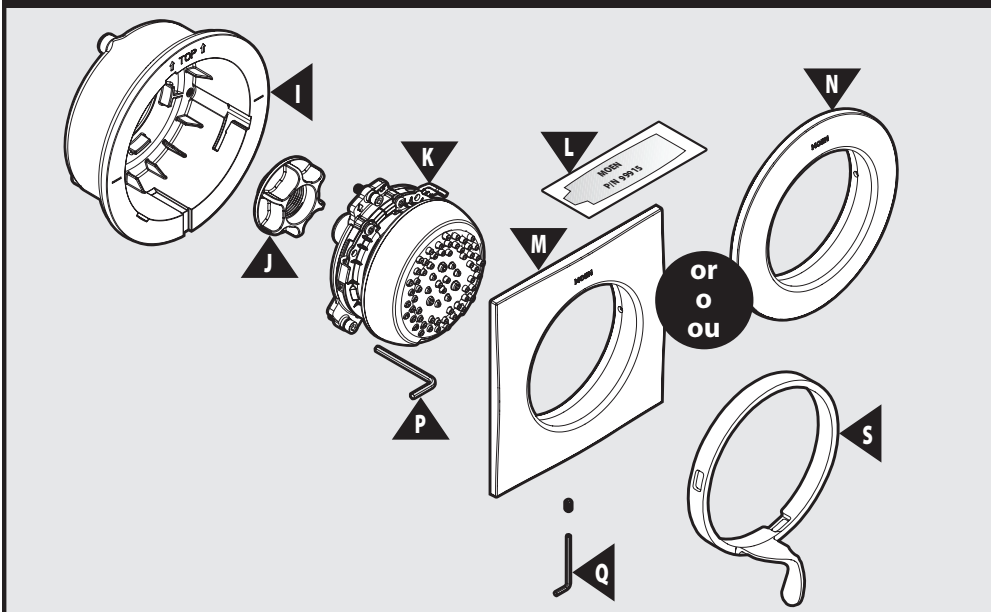
Lista de piezas

- | | |
|---------------------------------|---|
| A. Conector | M. Aro de acabado-Cuadrado |
| B. Tornillos del conector (x2) | N. Aro de acabado-Redondo |
| C. Tornillos de la ménsula (x4) | O. Tornillo de fijación |
| D. Ménsula | P. Llave hexagonal de 9/64" |
| E. Protector de yeso | Q. Llave hexagonal de 1/16" |
| F. Tapón de prueba | R. Filtro (pre-instalado en el conjunto del rociador) |
| G. Tuerca del tapón de prueba | S. Aro de la palanca del rociador |
| H. Llave hexagonal de 1/8" | |
| I. Caja | |
| J. Tuerca de la caja | |
| K. Conjunto del rociador | |
| L. Lubricante | |

Liste des pièces

- | | |
|-------------------------------|---|
| A. Raccord | M. Anneau de garniture carré |
| B. Vis de raccord (2) | N. Anneau de garniture rond |
| C. Vis de support (4) | O. Vis d'arrêt |
| D. Support | P. Clé hexagonale de 9/64 po |
| E. Protecteur de plâtre | Q. Clé hexagonale de 1/16 po |
| F. Bouchon d'essai | R. Filtre (préinstallé dans l'assemblage du jet corporel) |
| G. Écrou de bouchon d'essai | S. Anneau à levier du jet corporel |
| H. Clé hexagonale de 1/8 po | |
| I. Boîtier | |
| J. Écrou de boîtier | |
| K. Assemblage de jet corporel | |
| L. Lubrifiant | |

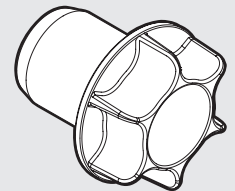
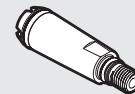
Trim / Acabado / Garniture



1" Extension Service Kit 155656

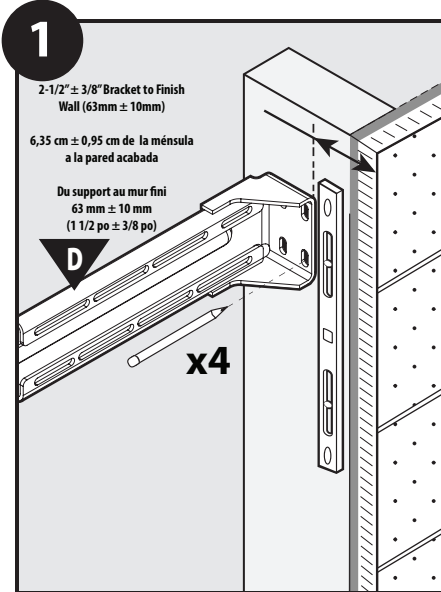
Kit de servicio de extensión de
2,54 cm - 155656

Trousse de rallonge de
1 po - 155656



* Not Included / No incluido /
Non inclus

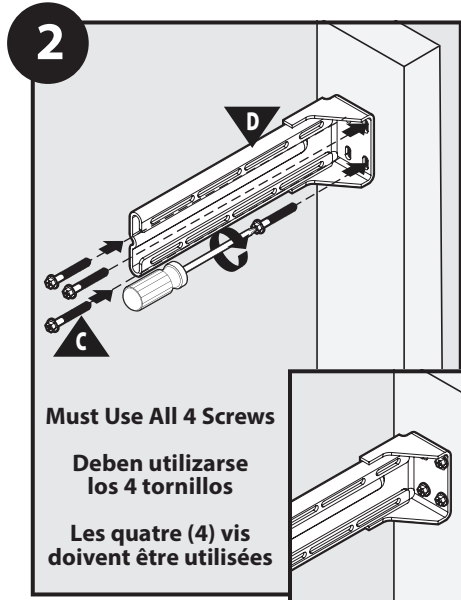
ROUGH-IN INSTALLATION / INSTALACIÓN DEL EMPOTRADO / INSTALLATION DE LA PLOMBERIE BRUTE



Measure 2-1/2" ± 3/8" from finished wall and mark with pencil 4 spots in Bracket (D) screw holes. Ensure Bracket is level prior to securing with screws.

Mida 2-1/2" ± 3/8" (6.35 cm ± 0.95 cm) de la pared terminada y marque con lápiz 4 puntos en los agujeros de los tornillos de la ménsula (D). Asegúrese de que la ménsula esté nivelada antes de fijarla con los tornillos.

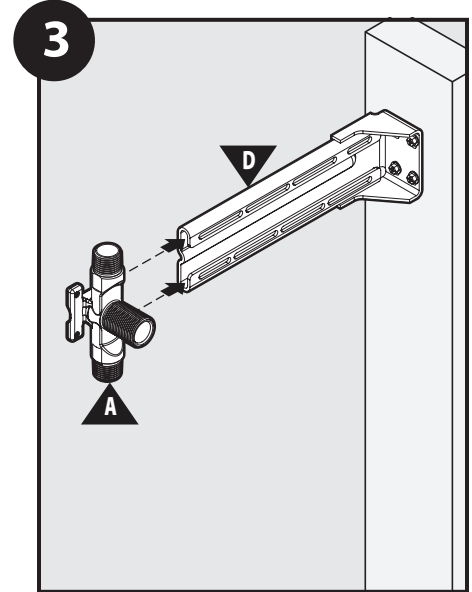
Mesurer une distance de 2 1/2 po ± 3/8 po à partir du mur fini et marquer à l'aide d'un crayon les 4 trous de vis du support (D). S'assurer que le support est de niveau avant de le fixer en place avec les vis.



Secure Bracket (D) with Bracket Screws (C). Use a Phillips screwdriver to tighten. Must use all 4 screws.

Fije la ménsula (D) con los tornillos de la ménsula (C). Use un destornillador Phillips para apretarlos. Debe utilizar los 4 tornillos.

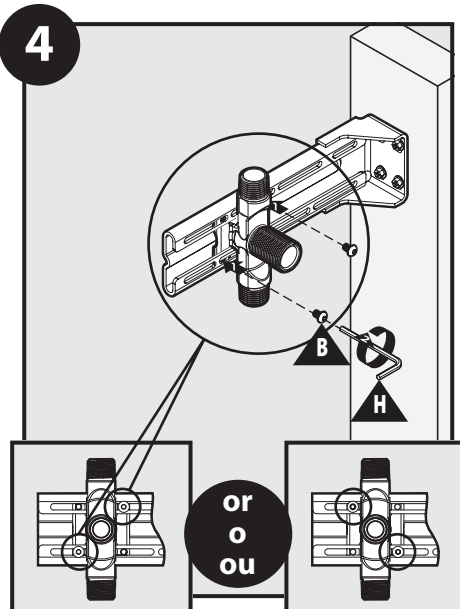
Fixer le support (D) à l'aide des vis de support (C). Utiliser un tournevis à tête cruciforme pour serrer les vis. Les quatre (4) vis doivent être utilisées.



Slide Connector (A) into grooves of Bracket (D).

Deslice el conector (A) en las ranuras de la ménsula (D).

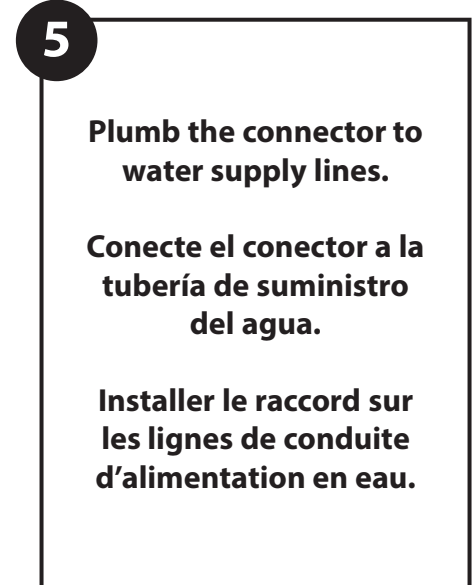
Faire glisser le raccord (A) dans les rainures du support (D).

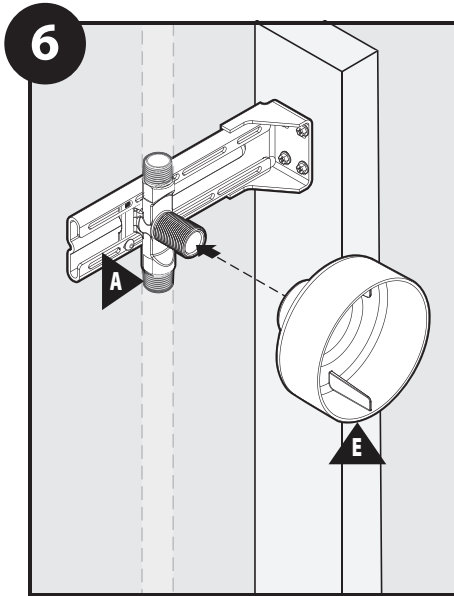


1. Attach Connector Screws (B) into open slots of Bracket (D). **Note:** 2 screws may be attached in either inset illustration.
2. Using a 1/8" Hex Wrench (H), tighten Connector Screws (B).

1. Conecte los tornillos del conector (B) en las ranuras abiertas de la ménsula (D). Nota: pueden conectarse 2 tornillos en cualquiera de las ilustraciones en los recuadros.
2. Con la llave hexagonal de 1/8" (H), apriete los tornillos del conector (B).

1. Fixer les vis du raccord (B) dans les fentes ouvertes du support (D). Remarque : On peut fixer les 2 vis selon l'une ou l'autre des illustrations en médaillon.
2. À l'aide d'une clé hex. de 1/8 po (H), serrer les vis du raccord (B).

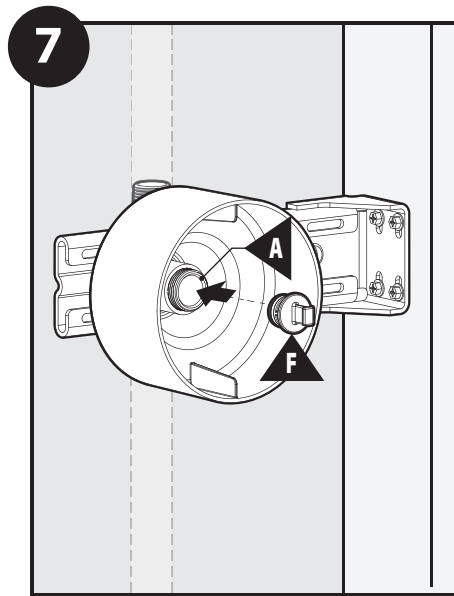




Attach Plaster Guard (E) onto Connector (A) as shown.

Conecte el protector de yeso (E) al conector (A) como se muestra.

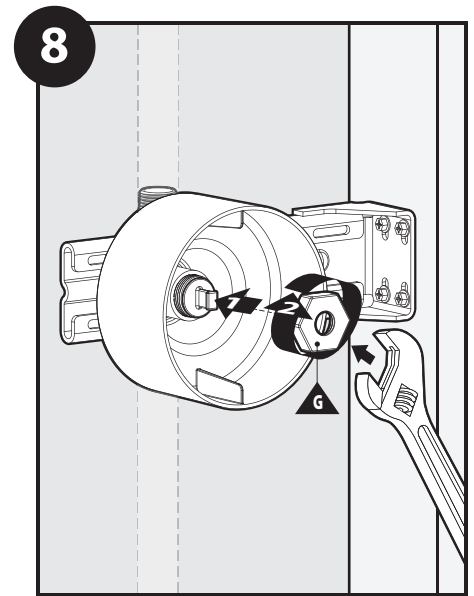
Fixer le protecteur de plâtre (E) dans le raccord (A), comme illustré.



Insert Test Plug (F) into Connector (A).

Inserte el tapón de prueba (F) en el conector (A).

Insérer le bouchon d'essai (F) dans le raccord (A).

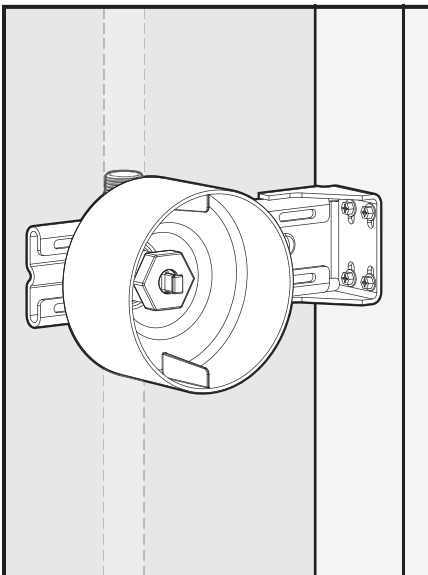


1. Install Test Plug Nut (G) over Test Plug (F) and onto Connector.
2. Tighten Nut with an adjustable wrench.

1. Instale la tuerca del tapón de prueba (G) sobre el tapón de prueba (F) y sobre el conector.
2. Apriete la tuerca con una llave ajustable.

1. Installer l'écrou du bouchon d'essai (G) sur le bouchon d'essai (F), et sur le raccord.
2. Serrer l'écrou à l'aide d'une clé ajustable.

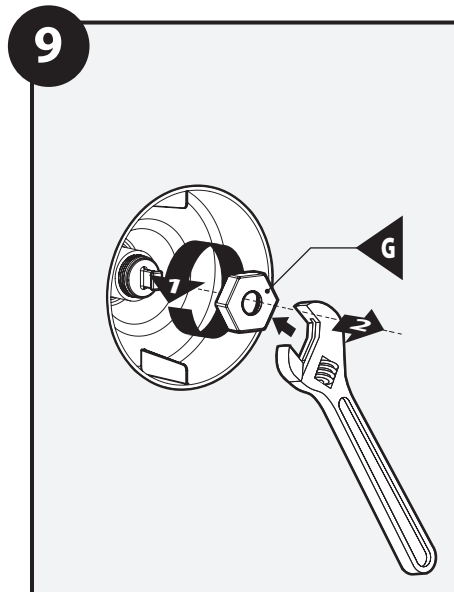
TRIM INSTALLATION / INSTALACIÓN DEL ACABADO / INSTALLATION DE LA GARNITURE



Rough-In Complete.

Instalación preliminar completa.

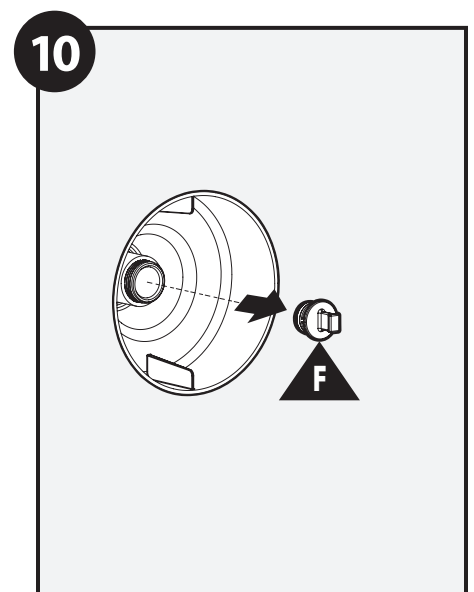
Plomberie brute terminée.



When installing Faucet Trim, ensure water is turned off prior to removal of Test Plug Nut (G). Use an adjustable wrench to loosen and remove nut.

Al instalar el acabado de la mezcladora, asegúrese de que el agua esté cerrada antes de retirar la tuerca del tapón de prueba (G). Use una llave ajustable para aflojar y retirar la tuerca.

Lors de l'installation de la garniture du robinet, s'assurer de couper l'alimentation en eau avant d'enlever l'écrou du bouchon d'essai (G). Utiliser une clé ajustable pour dévisser et enlever l'écrou.

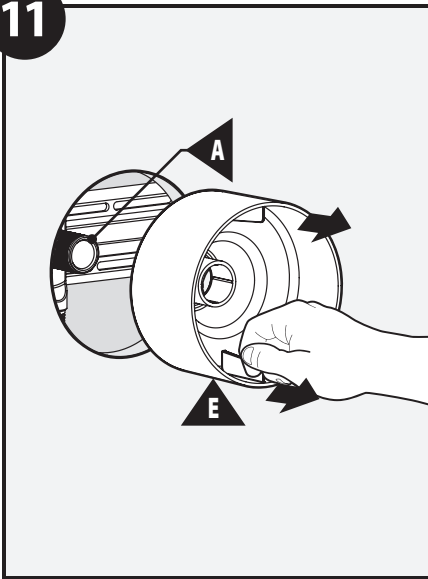


Pull out Test Plug (F) and set aside.

Saque el tapón de prueba (F) y resérvelo.

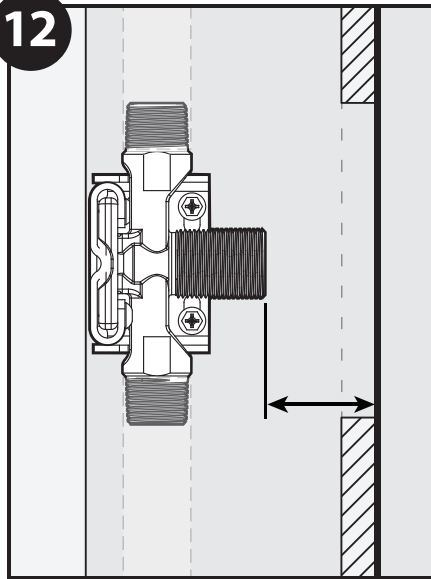
Tirer sur le bouchon d'essai (F) pour l'enlever et le mettre de côté.

11



Carefully remove Plaster Guard (E) from Connector (A).
 Retire cuidadosamente el protector de yeso (E) del conector (A).
 Enlever soigneusement le protecteur de plâtre (E) du raccord (A).

12

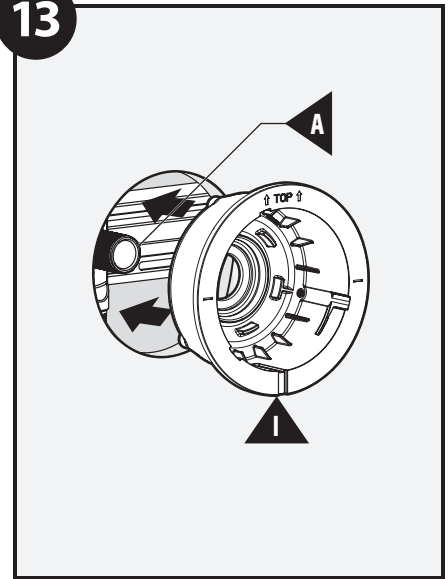


If distance is less than or equal to 2-1/8" (54mm), proceed to **step 13**. If distance is greater than 2-1/8", order 1" extension kit #155656.

Si la distancia es inferior o igual a 5,40 cm (54mm), proceda al **paso 13**. Si la distancia es mayor de 5,40 cm, pida el kit de servicio de extensión de 2,54 cm, #155656.

Si la distance est inférieure ou égale à 54 mm (2 1/8 po), passer à l'**étape 13**. Si la distance est supérieure à 54 mm (2 1/8 po), commander la trousse de rallonge no 155656.

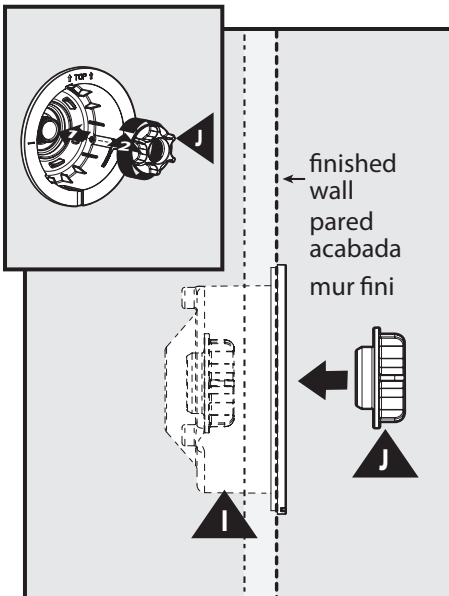
13



Install Housing (I) onto Connector (A) through wall opening. Ensure top is pointed upwards.

Instale la caja (I) en el conector (A) a través de la abertura en la pared. Asegúrese de que la parte superior apunte hacia arriba.

Installer le boîtier (I) sur le raccord (A) dans l'ouverture murale. S'assurer que la partie supérieure (top) pointe vers le haut.

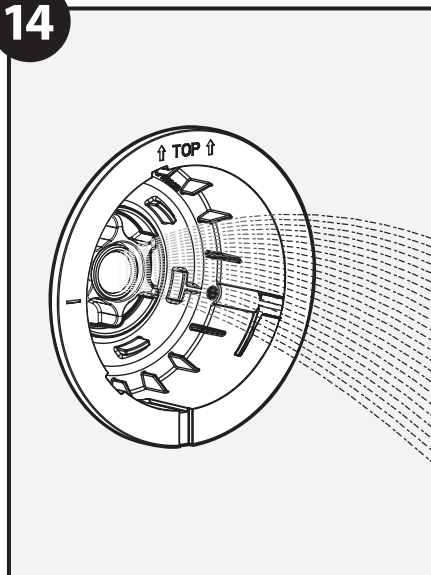


Tighten housing nut (J) until housing (I) is secure and does not spin on wall.

Apriete la tuerca de la caja (J) hasta que la caja (I) quede firme y no dé vueltas en la pared.

Serrer l'écrou du boîtier (J) jusqu'à ce que le boîtier (I) soit fixé bien en place et ne bouge pas sur le mur.

14

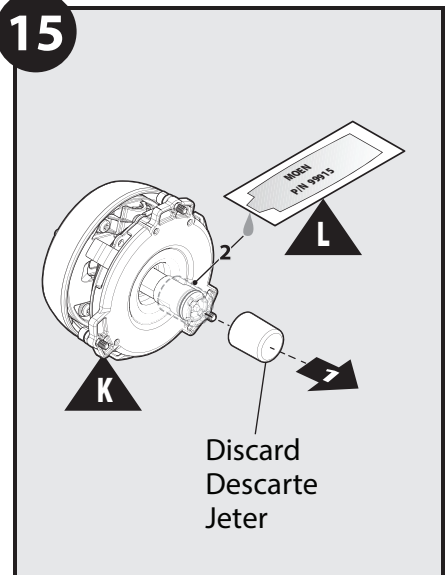


Turn water on and flush system before next step.

Abra el agua y enjuague el sistema antes de proceder al paso siguiente.

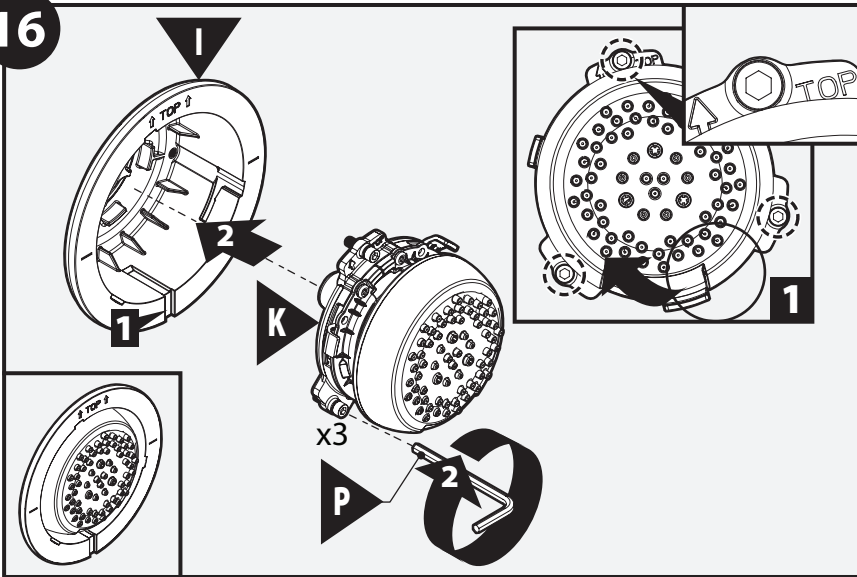
Ouvrir l'alimentation en eau et rincer le système avant de procéder à l'étape suivante.

15



1. Remove and discard protective cap from back of Spray Assembly (K).
 2. Apply a small amount of Lubricant (L) to designated area.
1. Retire y descarte la tapa protectora de la parte de atrás del conjunto del rociador (K).
 2. Aplique una pequeña cantidad de lubricante (L) al área designada.
1. Enlever et jeter le capuchon protecteur de l'assemblage du jet corporel (K).
 2. Appliquez une petite quantité de lubrifiant (L) sur la zone indiquée.

16

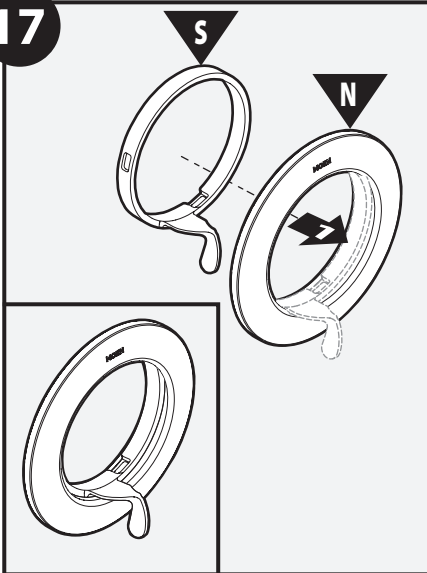


1. Orient spray face with recess at bottom as shown. Rotate tab clockwise till it stops.
2. Install Spray Assembly (K) into opening of Housing (I). Ensure 3 hex screw holes are aligned. Use 9/64" Hex Wrench (P) to tighten hex screws to Housing (I).

1. Oriente la cara del rociador con el hueco en la parte inferior como se ilustra. Haga girar la aleta en dirección de las agujas del reloj hasta que se detenga.
2. Instale el conjunto del rociador (K) en la abertura de la caja (I). Asegúrese de que los agujeros de los tres tornillos hexagonales estén alineados. Use la llave hexagonal de 9/64" (P) para apretar los tornillos hexagonales a la caja Housing (I).

1. Orienter la face du jet corporel en plaçant l'échancrure au bas, comme illustré. Faire pivoter l'onglet dans le sens horaire jusqu'à ce qu'il s'arrête.
2. Installer l'assemblage du jet corporel (K) dans l'ouverture du boîtier (I) S'assurer que les trous des 3 vis hex. sont alignés. Utiliser une clé hex. de 9/64 po (P) pour serrer les vis hex. sur le boîtier (I).

17

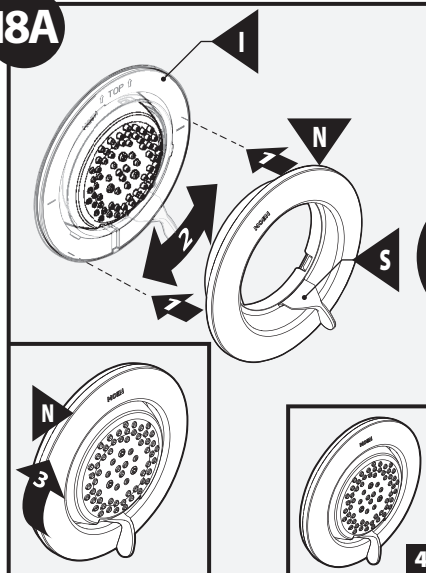


Install Spray Lever Ring (S) to Trim Ring-Round (N) as shown.

Instale el aro de la palanca del rociador (S) al aro de acabado-redondo (N) como se muestra.

Installer l'anneau à levier du jet corporel (S) sur l'anneau de garniture - ronde (N), comme illustré.

18A

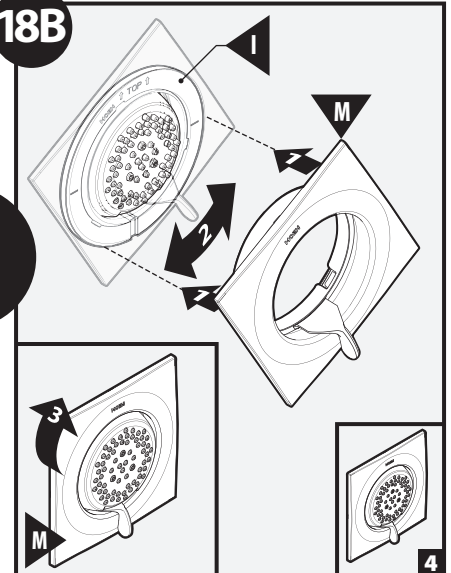


1. Install Trim Ring-Round (N) and Spray Lever Ring (S) onto Housing (I).
2. With lever at approximately 5 o'clock, rotate Spray Lever Ring to engage tab on Spray Assembly (K).
3. Push Trim Ring-Round (N) until Spray Lever Ring (S) snaps into place.
4. Rotate Trim Ring-Round (N) clockwise until it locks into place. Installation complete.

1. Instale el aro de acabado redondo (N) y el aro de la palanca del rociador (S) en la caja (I).
2. Con la palanca en posición a las cinco, haga girar el aro de la palanca del rociador para engranar la aleta en el conjunto del rociador (K).
3. Empuje el aro de acabado redondo (N) hasta que el aro de la palanca del rociador (S) encaje en su lugar.
4. Haga girar el aro de acabado redondo (N) en dirección de las agujas del reloj hasta que quede fijo en su lugar. La instalación está completa.

1. Installer l'anneau de garniture - rond (N) et l'anneau à levier du jet corporel (S) sur le boîtier (I).
2. Lorsque le levier est à la position 5 h, faire pivoter l'anneau à levier du jet corporel pour engager l'onglet sur l'assemblage du jet corporel (K).
3. Pousser sur l'anneau de garniture - rond (N) jusqu'à ce que l'anneau à levier du jet corporel (S) s'enclenche en place.
4. Faire pivoter l'anneau de garniture - rond (N) dans le sens horaire jusqu'à ce qu'il s'enclenche bien. Installation terminée.

18B

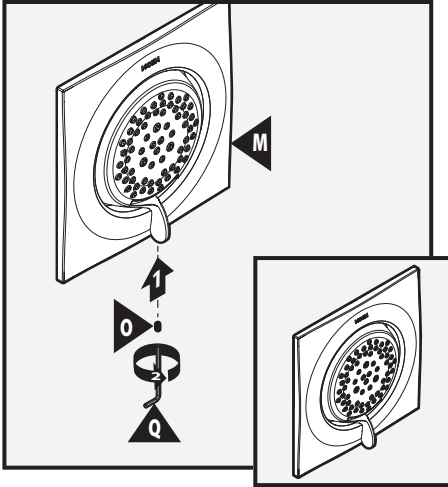


1. Install Trim Ring-Square (M) and Spray Lever Ring (S) onto Housing (I).
2. With lever at approximately 5 o'clock, rotate Spray Lever Ring to engage tab on Spray Assembly (K).
3. Push Trim Ring-Square (M) until Spray Lever Ring (S) snaps into place.
4. Rotate Trim Ring-Square (M) clockwise until it locks into place. Installation complete.

1. Instale el aro de acabado cuadrado (M) y el aro de la palanca del rociador (S) en la caja (I).
2. Con la palanca en posición a las cinco, haga girar el aro de la palanca del rociador para engranar la aleta en el conjunto del rociador (K).
3. Empuje el aro de acabado cuadrado (M) hasta que el aro de la palanca del rociador (S) encaje en su lugar.
4. Haga girar el aro de acabado cuadrado (M) en dirección de las agujas del reloj hasta que quede fijo en su lugar. La instalación está completa.

1. Installer l'anneau de garniture - carré (M) et l'anneau à levier du jet corporel (S) sur le boîtier (I).
2. Lorsque le levier est à la position 5 h, faire pivoter l'anneau à levier du jet corporel pour engager l'onglet sur l'assemblage du jet corporel (K).
3. Pousser sur l'anneau de garniture - carré (M) jusqu'à ce que l'anneau à levier du jet corporel (S) s'enclenche en place.
4. Faire pivoter l'anneau de garniture - carré (M) dans le sens horaire jusqu'à ce qu'il s'enclenche bien. Installation terminée.

19 Square Trim Only
Acabado cuadrado solamente
Garniture carrée seulement

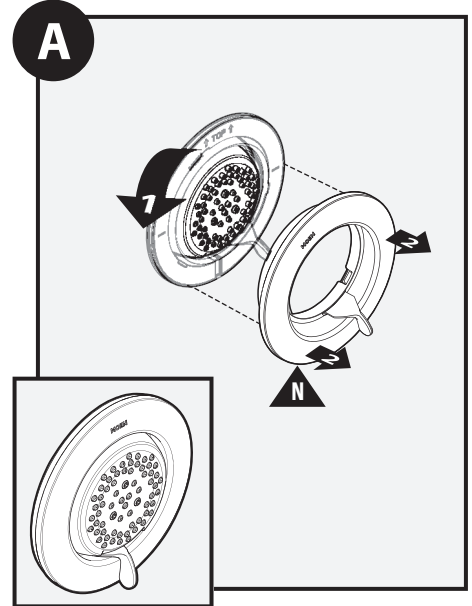


1. Install Set Screw (O) into Trim Ring-Square (M).
 2. Tighten Set Screw (O) with 1/16" Hex Wrench (Q). Installation is complete.
1. Instale el tornillo de fijación (O) en el aro de acabado cuadrado (M).
 2. Apriete el tornillo de fijación (O) con la llave hexagonal de 1/16" (Q). La instalación está completa.
1. Installer la vis d'arrêt (O) sur l'anneau de garniture - carré (M).
 2. Serrer la vis d'arrêt (O) à l'aide d'une clé hexagonale de 1/16 po (Q). Installation terminée.

Reduced Flow
 Turn off water supply.

Flujo Irregular
 Apague el suministro de agua.

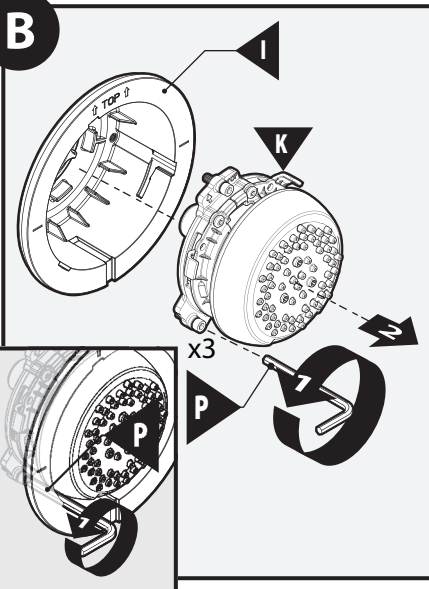
Débit réduit
 Couper l'alimentation en eau.



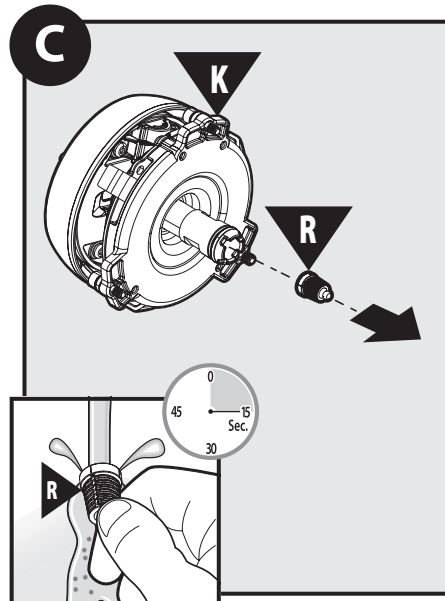
1. Rotate Trim Ring-Round (N) counter clockwise.
2. Remove Trim Ring-Round (N) and set aside for re-install.

1. Haga girar el aro de acabado redondo (N) en dirección contraria a las agujas del reloj.
2. Retire el aro de acabado redondo (N) y resérvelo para volver a instalarlo.

1. Faire pivoter l'anneau de garniture - rond (N) dans le sens antihoraire.
2. Enlever l'anneau de garniture - rond (N) et mettre de côté pour le réinstaller plus tard.



1. Using a 9/64" Hex Wrench (P), loosen 3 hex screws.
 2. Remove Spray Assembly (K) from Housing (I).
1. Con la llave hexagonal de 9/64" (P) afloje los 3 tornillos hexagonales.
 2. Retire el conjunto del rociador (K) de la caja (I).
1. À l'aide d'une clé hex. de 9/64 po (P), dévisser les 3 vis hex.
 2. Enlever l'assemblage du jet corporel (K) du boîtier (I).



Carefully remove Filter (R) from back of Spray Assembly (K). Rinse any possible debris for 15 seconds.

Retire cuidadosamente el filtro (R) de la parte posterior del conjunto del rociador (K). Enjuague cualquier basura durante 15 segundos.

Enlever soigneusement le filtre (R) du dos de l'assemblage du jet corporel (K). Faire couler l'eau pendant 15 secondes pour éliminer la présence de tout corps étranger possible.

To Re-install:
 Reverse steps A through C, then turn on water supply.

Para reinstalar:
 Revierta los pasos A a C y luego abra el suministro de agua

Pour réinstaller :
 Inverser les étapes A à C, puis ouvrir l'alimentation en eau.

Moen products have been manufactured under the highest standards of quality and workmanship. Moen warrants to the original consumer purchaser for as long as the original consumer purchaser owns their home (the "Warranty Period" for homeowners), that this faucet will be leak- and drip-free during normal use and all parts and finishes of this faucet will be free from defects in material and manufacturing workmanship. All other purchasers (including purchasers for industrial, commercial and business use) are warranted for a period of 5 years from the original date of purchase (the "Warranty Period" for non-homeowners).

If this faucet should ever develop a leak or drip during the Warranty Period, Moen will FREE OF CHARGE provide the parts necessary to put the faucet back in good working condition and will replace FREE OF CHARGE any part or finish that proves defective in material and manufacturing workmanship, under normal installation, use and service. Replacement parts may be obtained by calling 1-800-289-6636 (Canada 1-800-465-6130), or by writing to the address shown. Proof of purchase (original sales receipt) from the original consumer purchaser must accompany all warranty claims. Defects or damage caused by the use of other than genuine Moen parts is not covered by this warranty. This warranty is applicable only to faucets purchased after December, 1995 and shall be effective from the date of purchase as shown on purchaser's receipt.

This warranty is extensive in that it covers replacement of all defective parts and finishes. However, damage due to installation error, product abuse, product misuse, or use of cleaners containing abrasives, alcohol or other organic solvents, whether performed by a contractor, service company, or yourself, are excluded from this warranty. Moen will not be responsible for labor charges and/or damage incurred in installation, repair or replacement, nor for any indirect, incidental or consequential damages, losses, injury or costs of any nature relating to this faucet. Except as provided by law, this warranty is in lieu of and excludes all other warranties, conditions and guarantees, whether expressed or implied, statutory or otherwise, including without restriction those of merchantability or of fitness for use.

Some states, provinces and nations do not allow the exclusion or limitation of incidental or consequential damages, so the above limitations or exclusions may not apply to you. This warranty gives you specific legal rights and you may also have other rights which vary from state to state, province to province, nation to nation. Moen will advise you of the procedure to follow in making warranty claims. Simply write to Moen Incorporated using the address below. Explain the defect and include proof of purchase and your name, address, area code and telephone number.

Los productos Moen son fabricados bajo las más estrictas normas de calidad y mano de obra. Moen le garantiza al comprador original que durante el tiempo que la tenga su casa (el "periodo de garantía", para los propietarios), esta llave no tendrá ni goteras ni fugas durante el uso normal, y que todas las piezas y acabados estarán libres de defectos en material y mano de obra. Asimismo, a todos nuestros otros consumidores (industriales, comerciales y empresariales), les otorgamos 5 años de garantía a partir de la fecha original de compra (el "periodo de garantía" para usos no domésticos).

Si en esta llave mezcladora se llegara a producir alguna fuga o gotera durante el periodo de garantía, Moen le proporcionará SIN COSTO ALGUNO las piezas necesarias para que vuelva a funcionar en perfectas condiciones y reemplazará también SIN COSTO para usted, cualquier pieza o acabado que pudiera tener algún defecto en la fabricación o mano de obra, bajo condiciones normales de instalación, uso y servicio. Las piezas de repuesto se pueden obtener llamando en la República Mexicana al 01-800-718-4345 o si escribe en la dirección que aparece aquí. Para que el comprador original pueda hacer efectiva la garantía, cualquier reclamación deberá ir acompañada por el comprobante de compra (nota de venta original). La garantía no cubre los defectos o daños causados por el uso de otras partes que no sean piezas originales Moen. Esta garantía es aplicable sólo para las llaves compradas después de diciembre de 1995, y entrará en vigencia a partir de la fecha que aparece en la nota de compra.

Esta garantía es amplia en el sentido que cubre el reemplazo de todas las partes y acabados defectuosos. Sin embargo, se excluyen de esta garantía los daños causados por un error de instalación, abuso del producto, mal uso del mismo, o uso de limpiadores que contengan abrasivos, alcohol u otros solventes orgánicos, ya sea por parte del contratista, compañía de servicio o usted mismo. Moen no se hace tampoco responsable por los gastos de mano de obra ni por los daños incurridos en la instalación, reparación o sustitución, ni por ningún daño indirecto, directo o consecutivo, ni por pérdidas, lesiones o costos de alguna otra índole relacionados con esta llave. A menos que lo estipule la ley, esta garantía reemplaza y excluye cualquier otra garantía y condiciones, ya sea expresas o implícitas, establecidas por la ley o de otra manera, incluyendo sin restricción aquellas en que el producto se encuentra en condiciones aptas para la venta o se adecúa al uso específico para el cual fue adquirido.

Algunos estados, provincias y naciones no permiten la exclusión o limitación de los daños incidentales o consecuentes, de modo que las limitaciones o exclusiones mencionadas pueden no ser aplicables a usted. Esta garantía le otorga derechos legales específicos y usted puede también tener otros derechos que cambian de un estado a otro o de una provincia o nación a otra. Moen lo asesorará en el procedimiento a seguir para hacer válida esta garantía. Sencillamente escriba a Moen Incorporated utilizando la dirección que aparece a continuación. Explique el tipo de defecto e incluya comprobantes de compra, su nombre, dirección, código de área y número de teléfono.

Les produits Moen sont fabriqués selon les normes les plus élevées de qualité et de main-d'œuvre. Moen garantit à l'acheteur original, tant qu'il sera propriétaire de la maison (la « période de garantie » des propriétaires), que ce robinet sera libre de toute fuite pendant son usage normal et qu'aucune pièce et qu'aucun fini de ce robinet ne présenteront de défaut de matériel et de main-d'œuvre en usine. Tous les autres achats (y compris les achats à des fins industrielles, commerciales et d'affaires) sont garantis pendant cinq (5) ans à compter de la date d'achat originale (période de garantie commerciale).

Si ce robinet fuit ou dégorge pendant la période de garantie, Moen s'engage à fournir GRATUITEMENT les pièces de rechange requises pour remettre le robinet en état de fonctionnement ainsi qu'à remplacer GRATUITEMENT toute pièce ou tout fini dont le matériel, la fabrication ou la main-d'œuvre, lors de l'installation, de l'usage et du service habituels, s'avèrent défectueux. On peut obtenir les pièces de rechange en composant le 1-800-465-6130 ou en écrivant à l'adresse indiquée ci-dessous. Le reçu de vente original de l'acheteur initial du robinet doit accompagner toute réclamation. Les défauts ou les dommages causés par l'utilisation de pièces non fournies par Moen ne sont pas couverts par cette garantie. Cette garantie s'applique uniquement aux robinets achetés après décembre 1995 et entre en vigueur à compter de la date d'achat indiquée sur le reçu de caisse du client.

Cette garantie s'étend aussi au remplacement de toute pièce ou de tout fini défectueux. Cependant, sont exclus de cette garantie, les dommages causés par une erreur d'installation, un abus du produit, une mauvaise utilisation du produit, l'utilisation de produits de nettoyage contenant des agents abrasifs, de l'alcool ou des solvants organiques, qu'ils soient utilisés par un entrepreneur, une entreprise de service ou le consommateur. Moen décline toute responsabilité quant aux frais de main-d'œuvre et aux dommages causés durant l'installation, la réparation ou le remplacement, et aux dommages, pertes, blessures ou coûts, indirects ou consécutifs, connexes à ce robinet. Sauf lorsque la loi le stipule, cette garantie remplace et exclut toutes les autres garanties et conditions, qu'elles soient indiquées expressément ou non, obligatoires ou autres, y compris, sans restriction, celles qui visent la commercialisation ou l'aptitude d'utilisation.

Certains pays, états ou provinces ne permettent aucune exclusion, ni limitation suite aux dommages indirects ou consécutifs. Les limitations ou les exclusions précitées ne s'appliqueraient pas dans ces cas. Cette garantie accorde des droits juridiques et il est possible que d'autres droits soient applicables selon l'état, la province ou le pays. Moen avisera le consommateur de la procédure à suivre pour soumettre une réclamation. Il suffit d'écrire à Moen inc. à l'adresse indiquée ci-dessous, pour expliquer le défaut, d'inclure une preuve d'achat, d'inscrire son nom, son adresse ainsi que son indicatif régional et son numéro de téléphone.



Buy it for looks. Buy it for life.®

Moen Incorporated
25300 Al Moen Drive
North Olmsted, Ohio 44070-8022
U.S.A.

Moen de Mexico, S.A. de C.V.
Carretera Saltillo-Monterrey KM 14.7
Ramos Arizpe, Coahuila
Mexico 25900

Moen Inc.
2816 Bristol Circle
Oakville, Ontario L6H 5S7
Canada