

### CLEANING YOUR SPRAYER

Clean sprayer and bottle thoroughly after each use to prevent contamination between different chemicals. Rinse bottle, refill with water, and spray clear water.

### WARNING

Always wear eye protection. Do not spray during windy conditions. Before using read and understand chemical manufacturer's instructions and warnings. FAILURE TO HEED ALL SAFETY WARNINGS AND INSTRUCTIONS COULD RESULT IN SERIOUS BODILY INJURY OR PROPERTY DAMAGE.

### LIMPIEZA DE SU ROCIADORA

Limpie el pulverizador y el frasco completamente después de cada uso para evitar la contaminación entre diferentes productos químicos. Enjuague el frasco, vuelva a llenar con agua y pulverice agua limpia.

### ADVERTENCIA

Siempre use protección ocular. No rocíe durante condiciones de viento fuerte. Limpie el rociador cuidadosamente después de cada uso. Antes de usar el rociador, lea y comprenda las instrucciones y advertencias del fabricante de la sustancia química. NO CUMPLIR CON TODAS LAS ADVERTENCIAS DE SEGURIDAD E INSTRUCCIONES PODRÍA CAUSAR LESIONES SERIAS O DAÑOS MATERIALES.



Chapin International, Inc  
P. O. Box 549 700 Ellicot St. • Batavia, NY 14021-0549 U.S.A.  
**1-800-950-4458 • www.chapinmfg.com**

Due to our ongoing product improvement process, product specifications may change without notice. U.S. and foreign patents pending.



### LAWN SPRAYER

P.O. Box 549 700 Ellicott St.  
Batavia, NY 14021-0549 U.S.A.  
**1-800-950-4458 www.chapinmfg.com**



### G390 INSTRUCTIONS AND WARNINGS

017795R0621



### CÉSPED PULVERIZADOR

P.O. Box 549 700 Ellicott St.  
Batavia, NY 14021-0549 U.S.A.  
**1-800-950-4458 www.chapinmfg.com**



### G390 INSTRUCCIONES Y ADVERTENCIAS

017795R0621



Chapin International, Inc  
P. O. Box 549 700 Ellicot St. • Batavia, NY 14021-0549 U.S.A.  
**1-800-950-4458 • www.chapinmfg.com**

Debido a nuestro proceso de mejora continua de los productos, las especificaciones pueden cambiar sin previo aviso. Patentes en trámite en EE. UU. y en otros países.



### PULVÉRISATEUR POUR GAZON

P.O. Box 549 700 Ellicott St.  
Batavia, NY 14021-0549 U.S.A.  
**1-800-950-4458 www.chapinmfg.com**



### G390 INSTRUCTIONS ET AVERTISSEMENTS

017795R0621



Chapin International, Inc  
P. O. Box 549 700 Ellicot St. • Batavia, NY 14021-0549 États-Unis  
**1-800-950-4458 • www.chapinmfg.com**

En raison de notre processus d'amélioration continue de produits, les spécifications de produits pourraient changer sans préavis. Brevets américains et étrangers en instance.

### NETTOYAGE DE VOTRE PULVÉRISATEUR

Nettoyez soigneusement le pulvérisateur et la bouteille après chaque utilisation pour éviter la contamination entre les différents produits chimiques. Rincez la cuve, remplissez à nouveau avec de l'eau et pulvérisez de l'eau propre.

### AVERTISSEMENT

Toujours porter une protection oculaire. Ne faire aucune pulvérisation sous des conditions venteuses. Avant d'utiliser, lire et comprendre les directives et avertissements du fabricant du produit chimique. NE PAS TENIR COMPTE DE TOUS LES AVERTISSEMENTS ET INSTRUCTIONS POURRAIT CAUSER DE SÉRIEUSES BLESSURES CORPORELLES OU DES DOMMAGES À LA PROPRIÉTÉ.

## OPERATING INSTRUCTIONS

### Before using, read and understand chemical manufacturer's instructions and warnings.

Dry powder or thick liquid chemicals must dissolve completely to avoid clogging.

1. Place proper amount of chemical (powder or liquid) in sprayer for desired number of gallons. Fill bottle with proper amount of water for gallons to be sprayed and mix well (See Mixture Example).

2. Attach sprayer head to hose, thread bottle with contents onto spray head and turn on water. For proper spraying and mixing water, on/off control valve must be turned fully open.

3. To spray mixture of chemical and water, push sprayer valve handle forward to the fully open position. To stop spraying, pull valve back to fully closed. When bottle is empty, you have sprayed desired number of gallons.

### MIXTURE EXAMPLE

If chemical product calls for 1 tablespoon per gallon and you want 10 gallons of finished spray, place 10 full tablespoons of product in bottle and fill with water to 10 gallon mark on side of bottle.

For fan spray for lawns & shrubs, attach deflector to nozzle.

For jet stream to spray trees, remove deflector.

## STANDARD CONVERSION OF LIQUID MEASUREMENTS

3 teaspoons = 1 tablespoon = 1/2 fl. oz.

2 tablespoons = 1 fl. oz. = 6 teaspoons

16 tablespoons = 1 cup = 8 fl. oz.

8 fl. oz. = 1/2 pint

32 fl. oz. = 1 quart

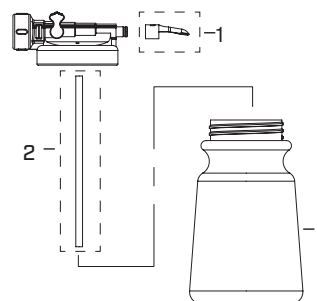
128 fl. oz. = 1 gallon = 4 quarts = 8 pints

16 fl. oz. = 1 pint

1 quart = 2 pints

The following parts are available separately.

For replacement parts, please call **1-800-950-4458**.



REF #	QTY	PART #	DESCRIPTION
1	1	6-4654	Deflector
2	1	014627	Outlet Tube
3	1	1609704133	Poly Bottle

<https://chapinmfg.com/pages/technical-support-videos>

## INSTRUCCIONES DE USO

**Antes de usar, lea y comprenda las instrucciones y advertencias del fabricante del producto químico.** Los productos químicos en polvo seco o líquido espeso deben disolverse completamente para evitar obstrucciones.

1. Coloque la cantidad apropiada de producto químico (en polvo o líquido) en el pulverizador para el número deseado de galones. Llene el frasco con la cantidad adecuada de agua en función de los galones para pulverizar y mezcle bien (Ver ejemplo de mezcla).

2. Conecte el cabezal del pulverizador a la manguera, enrosque el frasco con el producto al cabezal de pulverización y abra el agua. Para contar con la cantidad apropiada de agua de pulverización y mezclado, la válvula de control de apertura/cierre debe abrirse completamente.

3. Para pulverizar la mezcla de producto químico y agua, empuje la manija de la válvula del pulverizador hacia adelante hasta la posición de apertura completa. Para detener la pulverización, tire de la válvula hasta la posición de cierre total. Cuando el frasco se vacíe, habrá pulverizado la cantidad deseada de galones.

### EJEMPLO DE MEZCLA:

Si la mezcla del producto químico debe realizarse con 1 cucharada por galón y usted desea obtener 10 galones de pulverización final, coloque 10 cucharadas llenas de producto en el frasco y llene con agua hasta la marca de 10 galones en el lateral del frasco.

Para lograr una pulverización en abanico para césped y arbustos, conecte el deflector a la boquilla.

Para obtener una pulverización en chorro para árboles, retire el deflector.

## CONVERSIÓN ESTÁNDAR DE MEDIDAS DE LÍQUIDOS

3 cucharaditas = 1 cucharada = 1/2 onza líquida

2 cucharadas = 1 onza líquida = 6 cucharaditas

16 cucharadas = 1 taza = 8 onzas líquidas

8 onzas líquidas = 1/2 pinta

32 onzas líquidas = 1 cuarto de galón

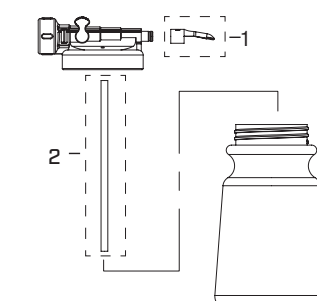
128 onzas líquidas = 1 galón = 4 cuartos de galón = 8 pintas

16 onzas líquidas = 1 pinta

1 cuarto de galón = 2 pintas

Las siguientes partes se venden por separado.

Para partes de repuesto, llame al **1-800-950-4458**.



NO. REF	CANT	NO. PARTE	DESCRIPCIÓN
1	1	6-4654	Deflector
2	1	014627	Tubo de salida
3	1	1609704133	Botella de polietileno

<https://chapinmfg.com/pages/technical-support-videos>

## INSTRUCTIONS D'UTILISATION

**Avant d'utiliser, lire et comprendre les directives et avertissements du fabricant du produit chimique.** La poudre sèche ou les produits chimiques sous forme de liquide épais doivent se dissoudre complètement pour éviter l'engorgement

1. Placez la quantité nécessaire de produit chimique (poudre ou liquide) dans le pulvérisateur pour le nombre de gallons souhaités. Remplissez la cuve avec la quantité d'eau requise pour les gallons qui doivent être pulvérisés et mélangez bien (Consultez l'exemple de mélange).

2. Fixez la tête du pulvérisateur au boyau, filetez la cuve avec le contenu sur la tête de pulvérisation et ouvrez l'eau. Pour une pulvérisation et un mélange d'eau adéquat, la soupape de réglage on/off doit être complètement ouverte.

3. Pour pulvériser le mélange de produit chimique et d'eau, enfoncez la soupape de pulvérisation vers l'avant à la position complètement ouverte. Pour arrêter la pulvérisation, tirez la soupape vers l'arrière à la position complètement fermée. Lorsque la cuve est vide, vous avez pulvérisé le nombre de gallons souhaités.

### EXEMPLE DE MÉLANGE

Si le produit chimique nécessite 1 cuillère à table par gallon et vous souhaitez obtenir 10 gallons de produit fini, placez 10 cuillères à table de produit dans une cuve et remplissez-la avec de l'eau jusqu'à la marque de 10 gallons sur le côté de la cuve.

Pour la pulvérisation à jet en éventail pour les pelouses et arbustes, attachez le déflecteur à la buse.

Pour le courant-jet pour la pulvérisation d'arbres, enlevez le déflecteur.

## CONVERSION STANDARD DES MESURES DE LIQUIDE

3 cuillères à thé = 1 cuillère à table ou 1/2 once liquide

2 cuillères à table = 1 once liquide = 6 cuillères à thé

16 cuillères à table = 1 tasse = 8 onces liquides

8 onces liquides = 1 tasse

32 onces liquides = 1 pinte

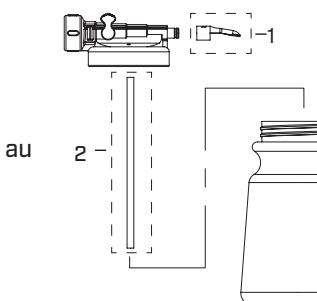
128 onces liquides = 1 gallon = 4 pintes = 8 tasses

16 onces liquides = 2 tasses

1 pinte = 4 tasses

Les pièces suivantes sont offertes séparément.

Pour des pièces de rechange, veuillez appeler au **1-800-950-4458**.



N° RÉF.	QTÉ	PIÈCE N°	DESCRIPTION
1	1	6-4654	Déflecteur
2	1	014627	Tube de sortie
3	1	1609704133	Bouteille de polyéthylène

<https://chapinmfg.com/pages/technical-support-videos>