



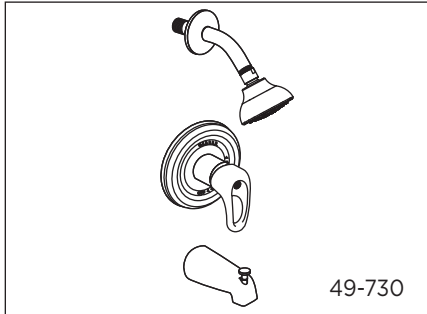
# GERBER

## 49-700 (0049700) Series

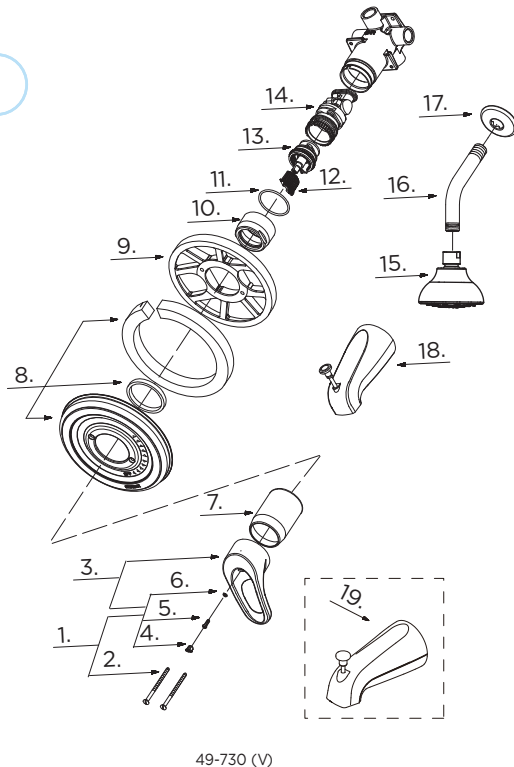
### Safetemp®

Single Handle Tub/Shower Trim Kit  
 Ensemble de garniture pour robinet de bain/douche à une manette  
 Conjunto ornamental de una manija para bañera/ducha

### Illustrated Parts List / Liste de pièces illustrée / Lista ilustrada de partes



Model #	Description	Description	Descripción
49-700	Loop Handle, Without Stops - Chrome	Manette à levier trouée, sans butées - Chrome	Manija oval, menos posiciones - Cromo
49-720	Loop handle, without stops - Chrome	Manette à levier trouée, sans butées - Chrome	Manija oval, menos posiciones - Cromo
49-721	Loop handle, without stops - Chrome	Manette à levier trouée, sans butées - Chrome	Manija oval, menos posiciones - Cromo
49-723	Loop Handle, With Stops - Chrome	Manette à levier trouée, avec butées - Chrome	Manija oval, con posiciones - Cromo
49-725	Loop Handle, With Stops - Chrome	Manette à levier trouée, avec butées - Chrome	Manija oval, con posiciones - Cromo
49-730 49-730-82	Loop handle, without stops - Chrome	Manette à levier trouée, sans butées - Chrome	Manija oval, menos posiciones - Cromo
49-731 49-731-82	Loop Handle, Without Stops - Chrome	Manette à levier trouée, sans butées - Chrome	Manija oval, menos posiciones - Cromo
49-733	Loop Handle, With Stops - Chrome	Manette à levier trouée, avec butées - Chrome	Manija oval, con posiciones - Cromo
49-735 49-735-82	Loop Handle, With Stops - Chrome	Manette à levier trouée, avec butées - Chrome	Manija oval, con posiciones - Cromo



Part Name	Nom de la pièce	Nombre de Parte	Part # # de pièce # de Parte
1. Handle Insert & Screw	Pièce rapportée pour manettes et vis	Tapa de manijas y tornillo	0097016
2. Screw	Vis	Tornillo	0090132
3°. Metal Handle Assembly	Assemblage de manette en métal	Ensamblaje de manija metálicas	0097020
4. Handle Insert	Pièce rapportée pour manettes	Tapa de manijas	0092276
5. Screw	Vis	Tornillo	0092327
6. Washer	Rondelle	Arandela	0092303
7°. Sleeve	Manchon	Manga	0092330
8°. Escutcheon Assembly	Assemblage d'applique	Ensamblaje del Escudo	0097017
9. Plaster Guard	Protège-plâtre	Placa para pared	0093090
10. Trim Cap	Capuchon de garniture	Tapa ornamental	0092329
11. O-Ring	Joint torique	Empaque circular	0092257
12. Temperature Limiting Device	Régulateur de température	Dispositivo de limitación	0092294
13. Stem & Bonnet	Tige & Chapeau	Vástago & Bonete	0097022
14. Pressure Balance Spool Assembly	Assemblage de bobine régulatrice de pression	Ensamblaje de juego de bobina de presión	0097014
15°. Shower Head	Pomme de douche	Cabeza de ducha	0049107
16°. Shower Arm	Bras de douche	Brazo de ducha	0092012
17°. Shower Arm Flange	Bride de bras de douche	Brida del brazo de la ducha	0092021
18°. Spout Assembly (IPS)	Assemblage du bec (IPS)	Ensamblaje de vertedor (IPS)	0092573
19°. Spout Assembly (Slip / IPS)	Assemblage du bec (Glisser / IPS)	Ensamblaje de vertedor (Deslizar / IPS)	0098241

Available in all finishes above  
 Disponible dans tous les finis susmentionnés  
 Disponible en todos los acabados

Shaded items are available as warranty parts only  
 Les items soulignés sont disponible seulement comme les pièces sous garantie  
 Los artículos sombreados son disponibles solamente como piezas en garantía

Replacement parts, call : / Les pièces de rechange, appelez : / Partes de reemplazo, llame : **1-888-648-6466**

[www.gerberonline.com](http://www.gerberonline.com)

49-700-1/08-13.01