

SPECIFICATIONS



Features/Benefits

- Diverter on Tub Spout
- Requires Gerber Safetemp® Pressure Balance Valve Rough-In
- Includes Washerless Pressure Balance Cartridge
- 1.75 gpm (6.6 L/min) Max Flow @ 80 psi (G0049108)
- 2.0 gpm (7.6 L/min) Max Flow @ 80 psi (G0049107)
- 6" Metal Shower Arm
- 4 3/4" Tub Spout (G0092573)
- Includes Trim/Valve

SKU# Numbers

G0049730	Without Stops, IPS
G0049731	Without Stops, Sweat
G0049733	With Stop

Available Color/Finishes

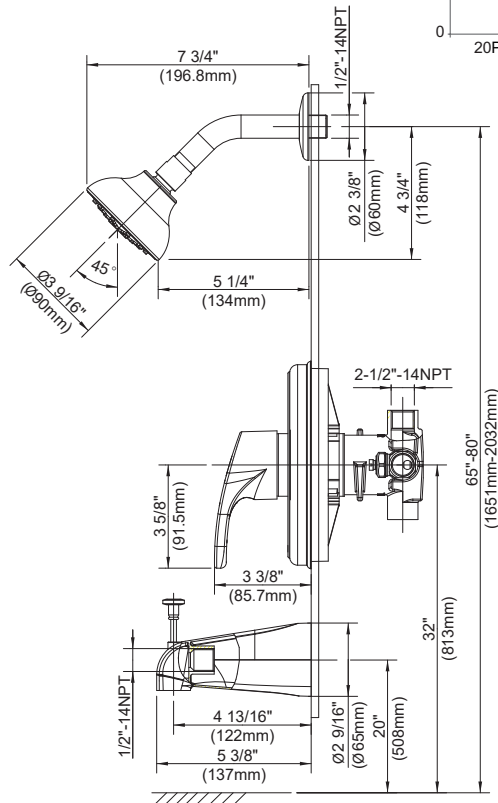
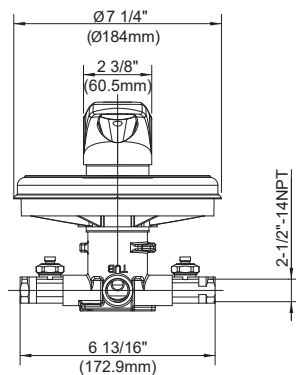
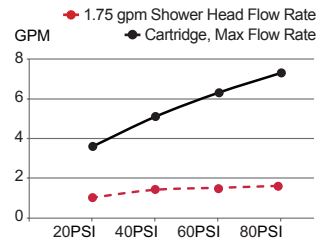
Chrome

Please see gerber-us.com or current price list for available finishes. Finish is defined by additional suffix.

Standards & Certifications



Flow Rate



Submittal Information:

Name: _____
Location: _____

Contractor: _____
Contact #: _____

CARACTÉRISTIQUES



Caractéristiques et avantages

- Bec inverseur pour baignoire
- Plomberie brute pour soupape d'équilibrage de pression Safetemp^{MD} de Gerber nécessaire
- Cartouche d'équilibrage de pression sans rondelle comprise
- À débit maximal de 1,75 gpm (6,6 L/min) à 80 psi (G0049108)
- À débit maximal de 2,0 gpm (7,6 L/min) à 80 psi (G0049107)
- Bras de douche en métal de 6 po (15,2 cm)
- Bec de baignoire de 4 3/4 po (G0092573)
- Garniture ou soupape comprises

N° d'article

G0049730	Sans valves d'arrêt, IPS
G0049731	Sans valves d'arrêt, soudée
G0049733	Avec valves d'arrêt

Couleurs/finis offerts

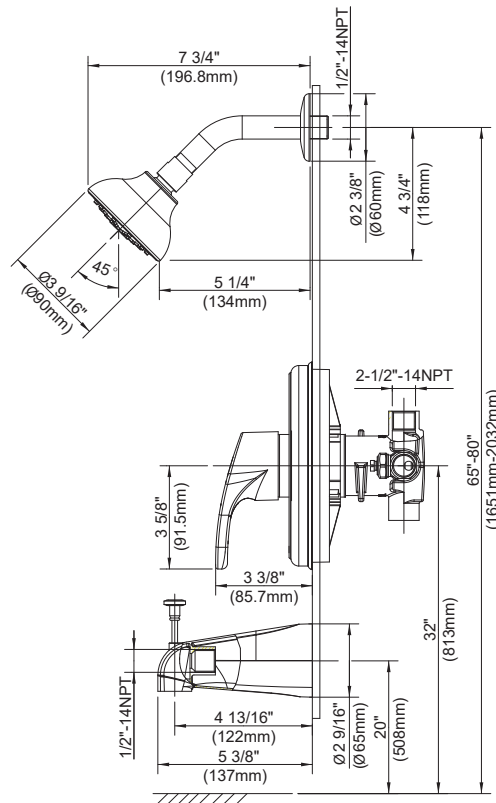
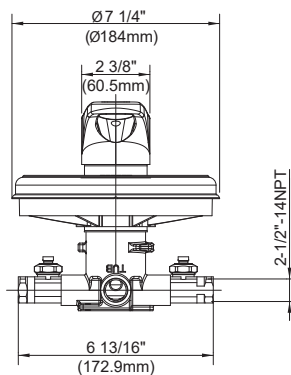
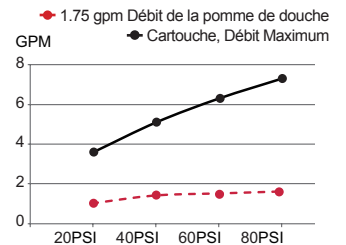
Chrome

Veuillez consulter le site Web www.gerber-us.com/en-CA/ ou la liste de prix courants pour connaître les finis offerts. Le fini offert est défini par un suffixe supplémentaire.

Standards & Certifications



Flow Rate



Renseignements pour la soumission :

Nom : _____
 Emplacement : _____

Entrepreneur : _____
 Numéro de téléphone : _____

ESPECIFICACIONES



Características/Beneficios

- Cambiador de flujo sobre caño de bañera
- Requiere un válvula de empalme con balanceo de presión Safetemp® de Gerber
- Incluye cartucho de balanceo de presión sin arandelas
- Flujo máximo de 1,75 gpm (6,6 l/min) a 80 psi (G0049108)
- Flujo máximo de 2,0 gpm (7,6 l/min) a 80 psi (G0049107)
- Brazo de ducha de metal de 6"
- Caño de bañera de 4 3/4" (G0092573)
- Incluye grifería/válvula

Núm. de SKU

G0049730	Sin cierre por destornillador, IPS
G0049731	Sin cierre por destornillador, soldada
G0049733	Con cierre por destornillador

Colores/Acabados disponibles

Chrome

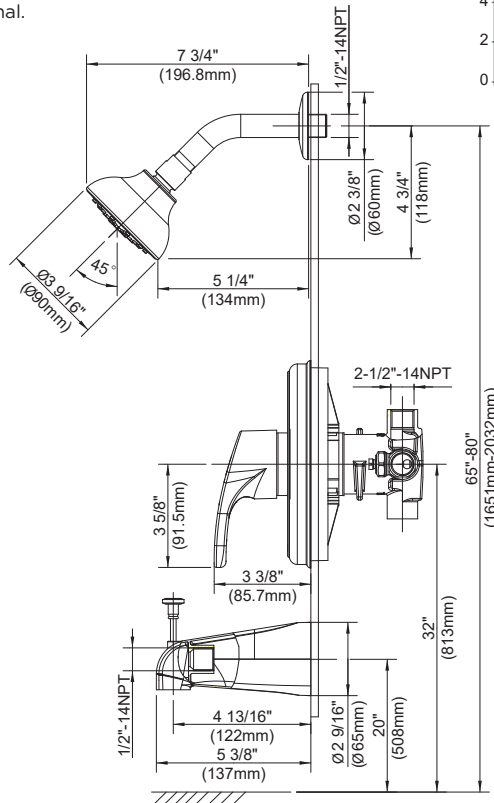
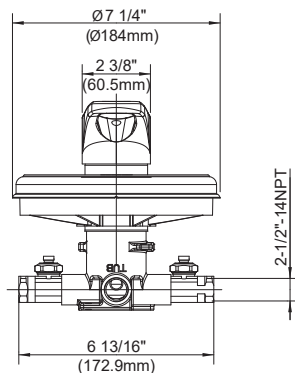
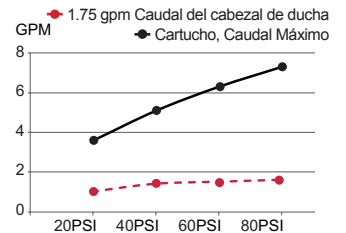
Visite gerber-us.com o consulte la lista actual de precios para conocer los acabados disponibles. Los acabados se diferencian mediante un sufijo adicional.

Standards & Certifications



(Manija de palanca)

Flow Rate



Información a presentar:

Nombre: _____
 Ubicación: _____

Contratista: _____
 N.º de contacto: _____