



Buy it for looks. Buy it for life.®



INS2027C

### Please Contact Moen First

For Installation Help, Missing or Replacement Parts

(USA)

1-800-BUY-MOEN (1-800-289-6636)  
 Mon - Fri 8:00 AM to 7:00 PM, Eastern  
 Sat. 9:00 AM to 3:00 PM Eastern  
 WWW.MOEN.COM

(Canada)

1-800-465-6130  
 Mon - Fri 7:30 AM to 7:00 PM, Eastern  
 WWW.MOEN.CA

### Por favor, contáctese primero con Moen

Para obtener ayuda de instalación, piezas faltantes o de recambio  
 01-800-718-4345  
 Lunes a viernes de 8:00 a 20:00 hs.  
 (Costa Este)  
 Sáb. 8:00 a 18:30 hs. (Costa Este)  
 WWW.MOEN.MX

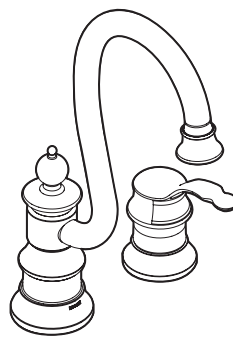
### Veillez d'abord contacter Moen

en cas de problèmes avec l'installation, ou pour obtenir toute pièce manquante ou de rechange  
 1-800-465-6130  
 Du lundi au vendredi :  
 de 7 h 30 à 19 h, HE  
 WWW.MOEN.CA

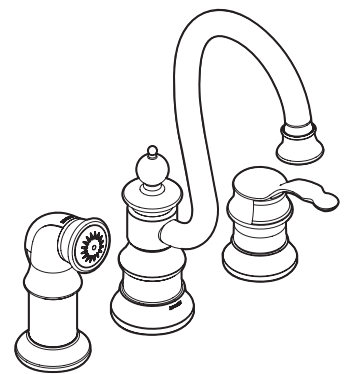
# Installation Guide

## Guía de instalación

## Guide d'installation



S611



S711

### ONE HANDLE KITCHEN FAUCET

MODELS S611, S711 SERIES

### MEZCLADORA MONOMANDO PARA COCINA

MODELOS SERIES S611, S711

### ROBINET DE CUISINE À UNE POIGNÉE

MODÈLES DES SÉRIES S611 ET S711

#### HELPFUL TOOLS

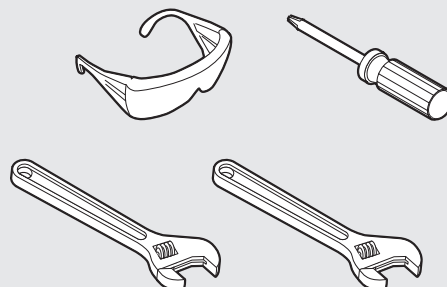
For safety and ease of replacement, Moen recommends the use of these helpful tools.

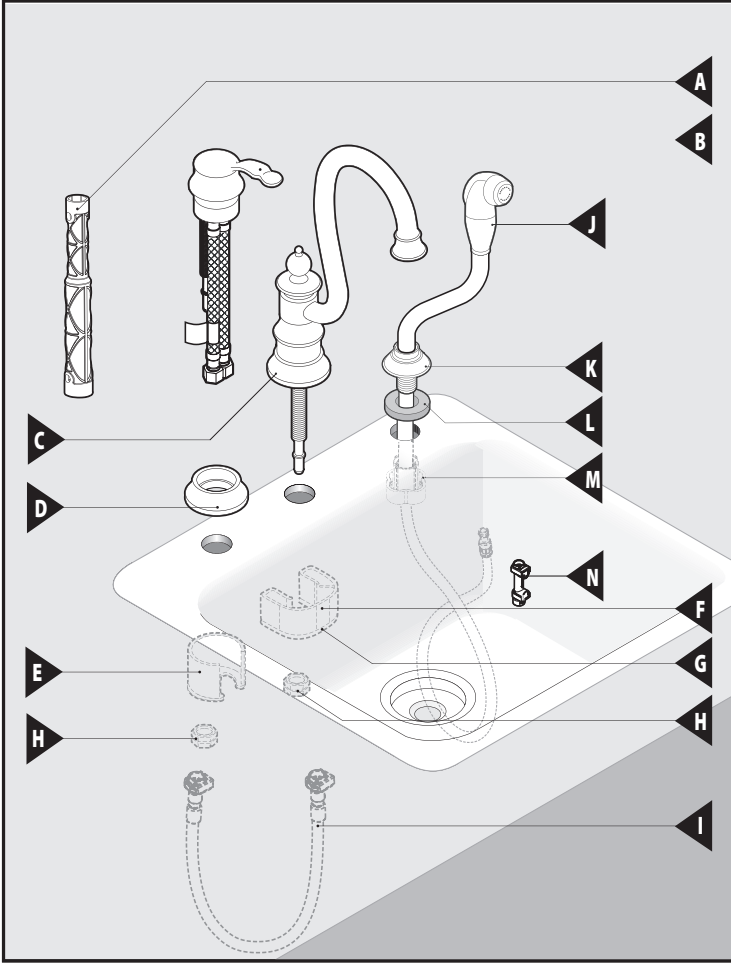
#### HERRAMIENTAS ÚTILES

Para que el cambio de la llave sea fácil y seguro, Moen le recomienda usar estas útiles herramientas.

#### OUTILS UTILES

Par mesure de sécurité et pour faciliter l'installation, Moen suggère l'utilisation des outils suivants.





## Parts List

- A. Installation Tool
- B. Handle Assembly
- C. Faucet Body
- D. Handle Escutcheon
- E. Mounting Bracket
- F. Round Mounting Bracket
- G. Mounting Plate
- H. Mounting Nut
- I. Quick Connect Hose
- J. Side Spray
- K. Hose Guide
- L. Washer
- M. Hose Guide Nut
- N. Quick Connect

## Lista de piezas

- A. Herramienta de instalación
- B. Conjunto del monomando
- C. Cuerpo de la mezcladora
- D. Chapetón del monomando
- E. Ménsula de montaje
- F. Ménsula de montaje redonda
- G. Placa de montaje
- H. Tuerca de montaje
- I. Manguera de conexión rápida
- J. Rociador lateral
- K. Guía de la manguera
- L. Arandela
- M. Tuerca de la guía de la manguera
- N. Conexión rápida

## Liste des pièces

- A. Outil d'installation
- B. Assemblage de poignée
- C. Corps du robinet
- D. Rosace de la poignée
- E. Support de montage
- F. Support de montage circulaire
- G. Plaque de montage
- H. Écrou de montage
- I. Tuyau de raccord rapide
- J. Rince-légumes latéral
- K. Guide-tuyau
- L. Rondelle
- M. Écrou du guide-tuyau
- N. Raccord rapide

**CAUTION — TIPS FOR REMOVAL OF OLD FAUCET:**  
Always turn water supply OFF before removing existing faucet or disassembling the valve. Open faucet handle to relieve water pressure and ensure that complete water shut-off has been accomplished.

**PRECAUCIÓN — CONSEJOS PARA CAMBIAR LA LLAVE MEZCLADORA:**  
Siempre CIERRE la toma de agua antes de quitar la llave existente o desmontar la válvula. Abra la llave para liberar la presión, y asegúrese de que esté bien cerrada el agua.

**ATTENTION — SUGGESTIONS POUR ENLEVER L'ANCIEN ROBINET :**  
Toujours couper l'alimentation en eau avant d'enlever ou de démonter le robinet. Ouvrir le robinet pour libérer la pression d'eau et pour s'assurer que l'alimentation en eau a bien été coupée.

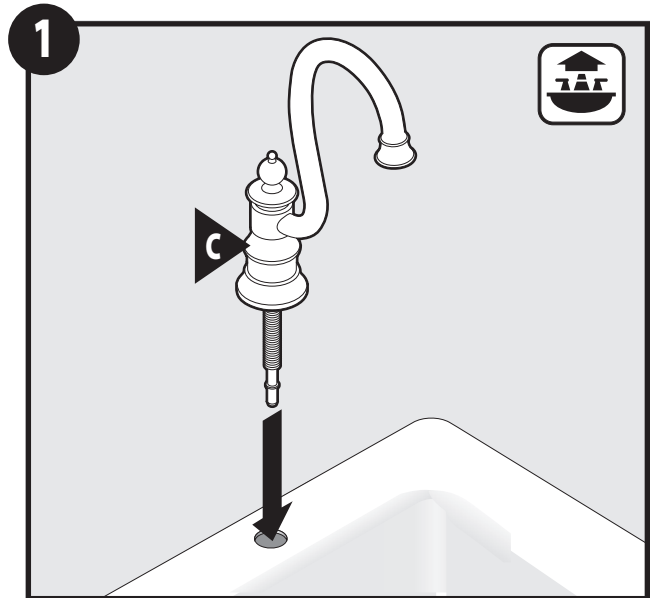
### Icon Legend/Leyenda de Iconos/ Légende des icônes



Above sink  
Encima del lavabo  
Au-dessus de l'évier

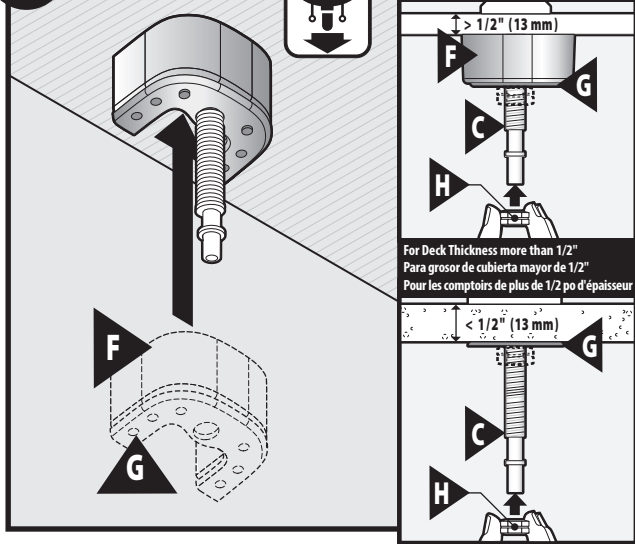


Below sink  
Debajo del fregadero  
Sous l'évier



Install Faucet Body (C) into opening.  
Instale el cuerpo de la mezcladora (C) en la abertura.  
Insérer le corps du robinet (C) dans l'ouverture.

2



For deck thickness less than 1-1/2", slide the Mounting Bracket (F) up to the shank of the Handle Assembly (B). Secure with Mounting Nut (H).

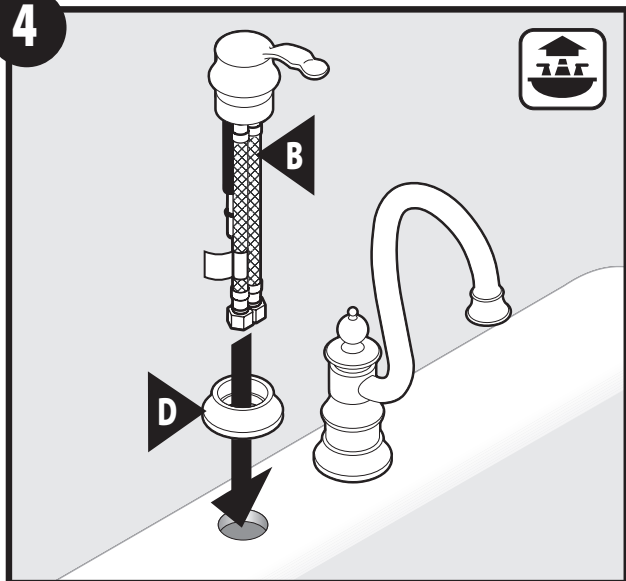
For deck thickness greater than 1-1/2", slide the Mounting Plate (G) up onto the shank of the Handle Assembly (B). Secure with Mounting Nut (H).

Para cubiertas de grosor menor de 1-1/2", deslice la ménsula de montaje (F) hacia arriba hasta el tubo roscado del conjunto del monomando (B). Fije con la tuerca de montaje (H). Para cubiertas de grosor mayor de 1-1/2", deslice la placa de montaje (G) hacia arriba hasta el tubo roscado del conjunto del monomando (B). Fije con la tuerca de montaje (H).

Pour les comptoirs de moins de 3,81 cm (1 1/2 po) d'épaisseur, faire glisser le support de montage (F) vers le haut sur la tige de l'assemblage de poignée (B). Le fixer avec un écrou de montage (H).

Pour les comptoirs de plus de 3,81 cm (1 1/2 po) d'épaisseur, faire glisser la plaque de montage (G) vers le haut sur la tige de l'assemblage de poignée (B). Le fixer avec un écrou de montage (H).

4

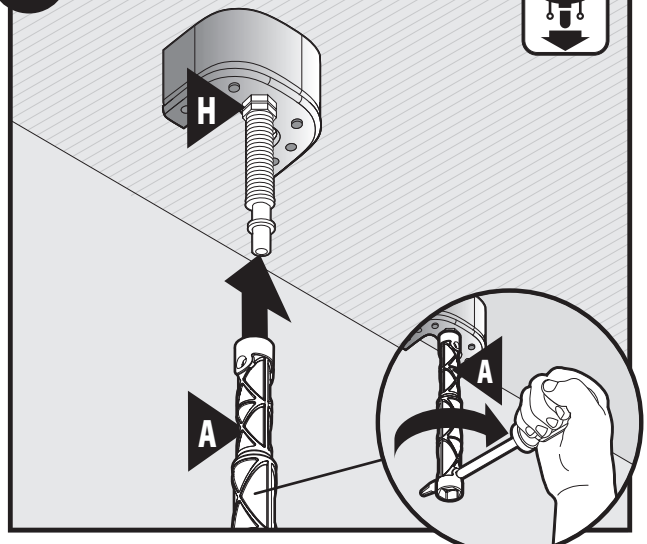


Place Handle Escutcheon (D) onto base of Handle Assembly (B) and insert into sink opening.

Coloque el chapetón del monomando (D) sobre la base del conjunto del monomando (B) e insértelo en la abertura del fregadero.

Placer la rosace de la poignée (D) sur la base de l'assemblage de poignée (B) et insérer le tout dans l'ouverture de l'évier.

3

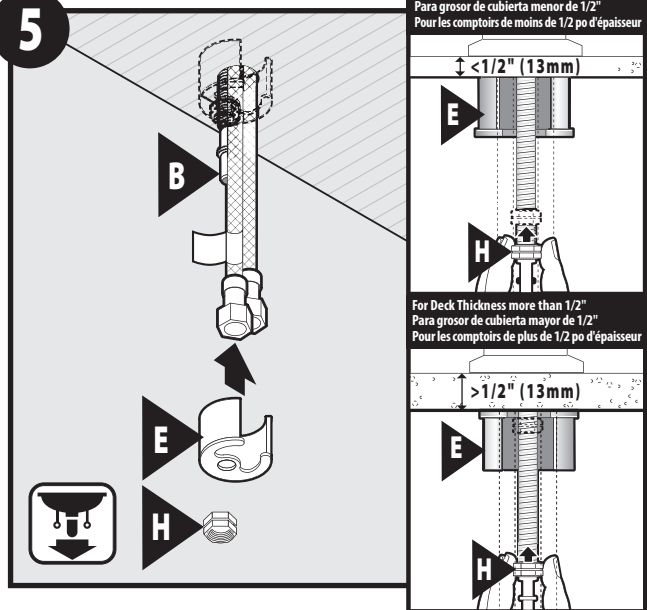


Slide Installation Tool (A) over the Mounting Nut (H). Make final tightening of Mounting Nut (H) with Installation Tool (A) and screwdriver.

Deslice la herramienta de instalación (A) sobre la tuerca de montaje (H). Haga un ajuste final de la tuerca de montaje (H) con la herramienta de instalación (A) y un destornillador.

Faire glisser l'outil d'installation (A) sur l'écrou de montage (H). Serrer l'écrou de montage (H) une dernière fois avec l'outil d'installation (A) et un tournevis.

5



For deck thickness less than 1-1/2", install Mounting Bracket (E) onto the threaded shank of the Handle Assembly (B) with the open end facing upward. Secure with Mounting Nut (H).

For deck thickness greater than 1-1/2", install Mounting Bracket (E) onto the threaded shank of the Handle Assembly (B) with the open end facing down. Secure with Mounting Nut (H).

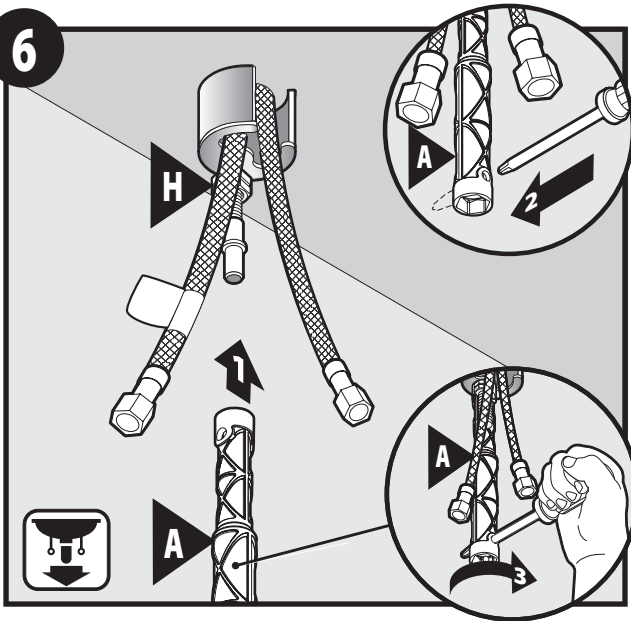
Para cubiertas de grosor menor de 1-1/2", instale la ménsula de montaje (E) en el tubo roscado del conjunto del monomando (B) con el extremo abierto hacia arriba. Fije con la tuerca de montaje (H).

Para cubiertas de grosor mayor de 1-1/2", instale la ménsula de montaje (E) en el tubo roscado del conjunto del monomando (B) con el extremo abierto hacia abajo. Fije con la tuerca de montaje (H).

Pour les comptoirs de moins de 3,81 cm (1 1/2 po) d'épaisseur, installer le support de montage (E) sur la tige filetée de l'assemblage de poignée (B) en s'assurant que l'extrémité ouverte est orientée vers le haut. Le fixer avec un écrou de montage (H).

Pour les comptoirs de plus de 3,81 cm (1 1/2 po) d'épaisseur, installer le support de montage (E) sur la tige filetée de l'assemblage de poignée (B) en s'assurant que l'extrémité ouverte est orientée vers le bas. Le fixer avec un écrou de montage (H).

6



Use Installation Tool (A) and screwdriver to tighten Mounting Nut (H) as shown.  
 Use la herramienta de instalación (A) y un destornillador para apretar la tuerca de montaje (H) como se muestra.  
 Utiliser l'outil d'installation (A) et un tournevis pour serrer l'écrou de montage (H), comme illustré.

**NO SIDE SPRAY**  
**SIN ROCIADOR LATERAL**  
**SANS RINCE-LÉGUME LATÉRAL**

Go to step  
 Vaya al paso  
 Aller à l'étape

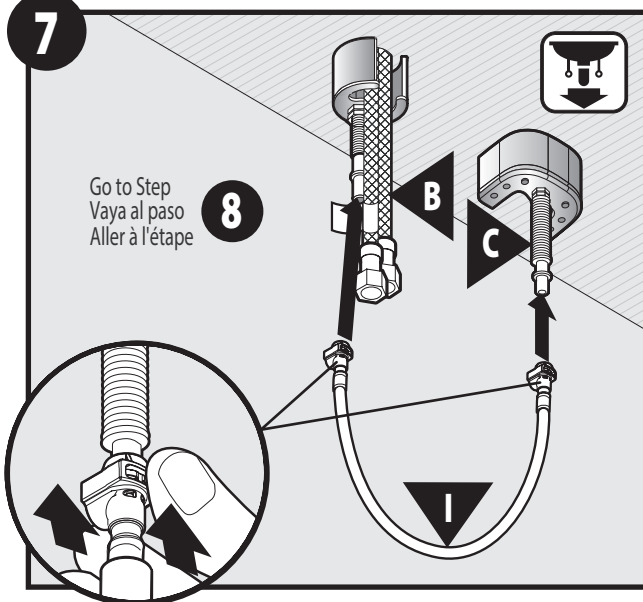
7

**SIDE SPRAY**  
**ROCIADOR LATERAL**  
**RINCE-LÉGUME LATÉRAL**

Go to step  
 Vaya al paso  
 Aller à l'étape

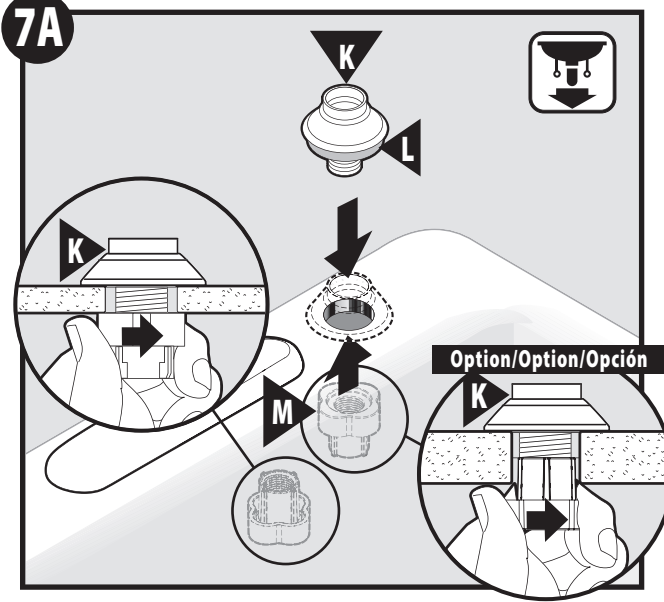
7A

7



1. Connect Handle Assembly (B) to Faucet Body (C) using Quick Connect Hose (I).
2. Push in as far as possible until a "click" is heard on each end. Tug downward to test engagement.
1. Conecte el conjunto del monomando (B) al cuerpo de la mezcladora (C) usando la manguera de conexión rápida (I).
2. Empuje hacia adentro todo lo posible hasta oír un clic. Tire hacia abajo para probar si está enganchada.
1. Raccorder l'assemblage de poignée (B) au corps du robinet (C) en utilisant le tuyau de raccord rapide (I).
2. Pousser les extrémités de celui-ci aussi loin que possible, jusqu'à ce que vous entendiez un « clic » de chaque côté. Tirer sur les deux extrémités du tuyau vers le bas pour tester l'enclenchement.

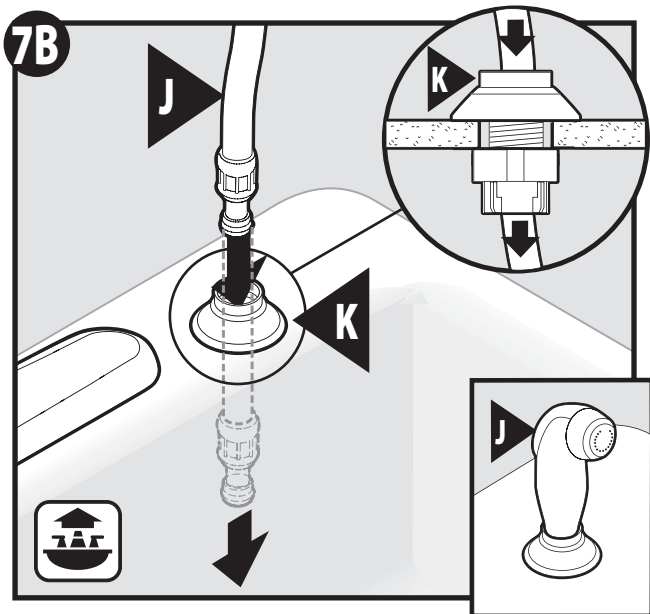
7A



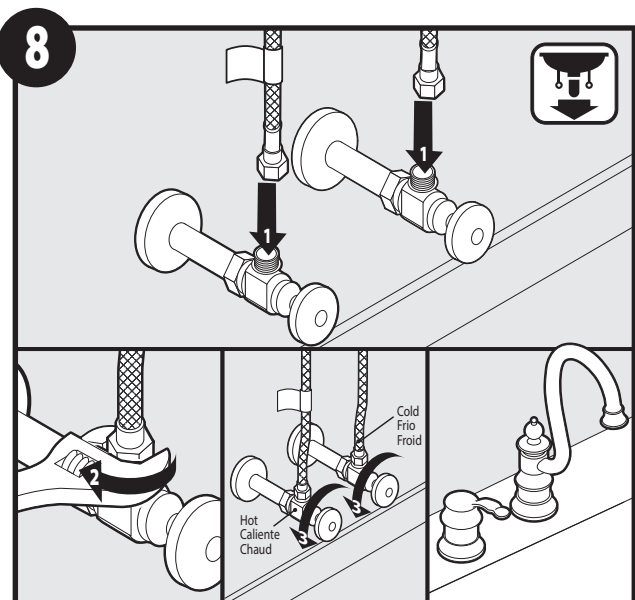
Insert Hose Guide (K) and Washer (L) into opening. From underneath deck, thread Hose Guide Nut (M) onto Hose Guide (K) and hand tighten.

Inserte la guía de la manguera (K) y la arandela (L) en la abertura. Por debajo del fregadero, enrosque la tuerca de la guía de la manguera (M) sobre la guía de la manguera (K) y apriete a mano.

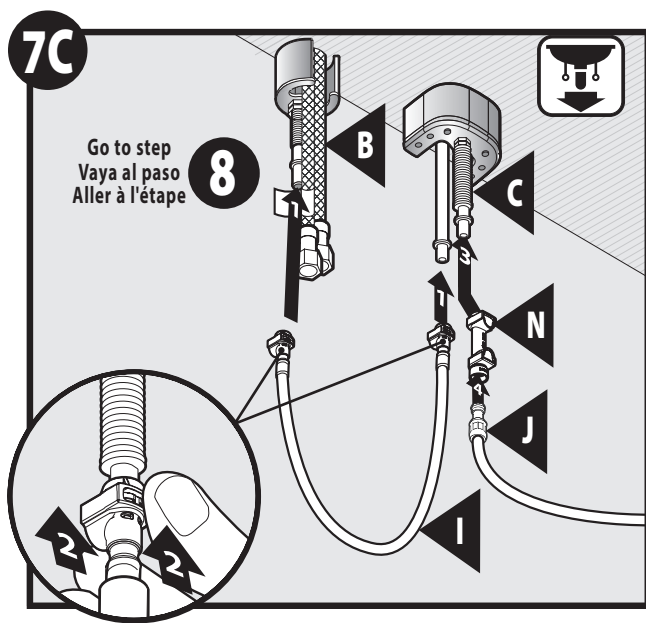
Insérer le guide-tuyau (K) et la rondelle (L) dans l'ouverture. Sous le comptoir, visser l'écrou du guide-tuyau (M) sur le guide-tuyau (K) et serrer à la main.



Insert Side Spray (J) into Hose Guide (K) until seated.  
 Inserte el rociador lateral (J) en la guía de la manguera (K) hasta que asiente.  
 Insérer le rince-légumes latéral (J) dans le guide-tuyau (K) jusqu'à ce qu'il soit bien en place.



1. Attach flexible lines (not included) to shut off valves.
2. Tighten with a wrench.
3. Turn hot and cold water stop valves to the on position. Check for leaks. Installation complete.
1. Conecte las líneas flexibles (no incluidas) a las válvulas de cierre.
2. Apriete con una pinza.
3. Abra las válvulas de cierre fría y caliente. Verifique si hay pérdidas. La instalación está completa.
1. Raccorder les conduites flexibles (non incluses) aux robinets d'arrêt.
2. Les serrer à l'aide d'une clé.
3. Ouvrir les robinets d'eau chaude et d'eau froide. S'assurer qu'il n'y a aucune fuite. L'installation est terminée.



Go to step 8  
 Vaya al paso 8  
 Aller à l'étape 8

1. Install Quick Connect Hose (I) to threaded shank of Handle Assembly (B) and Faucet Body (C) connection.
2. Push in as far as possible until a "click" is heard. Tug downward on both ends to test engagement.
3. Install Quick Connect (N) to threaded shank of Faucet Body (C). Push in as far as possible until a "click" is heard. Tug downward to test engagement.
4. Insert Side Spray (J) into the other end of Quick Connect (N). Push in as far as possible until a "click" is heard. Tug down to test engagement.
1. Instale la manguera de conexión rápida (I) en el tubo roscado del conjunto del monomando (B) y en la conexión del cuerpo de la mezcladora (C).
2. Empuje hacia adentro todo lo posible hasta oír un clic. Tire hacia abajo para probar si está enganchada.
3. Instale la conexión rápida (N) al tubo roscado del cuerpo de la mezcladora (C). Empuje hacia adentro todo lo posible hasta oír un clic. Tire hacia abajo para probar si está enganchada.
4. Inserte el rociador lateral (J) en el otro extremo de la conexión rápida (N). Empuje hacia adentro todo lo posible hasta oír un clic. Tire hacia abajo para probar si está enganchado.
1. Fixer le tuyau de raccord rapide (I) à la tige filetée de l'assemblage de poignée (B) et au raccord du corps du robinet (C).
2. Pousser les extrémités du tuyau de raccord rapide (I) aussi loin que possible, jusqu'à ce que vous entendiez un « clic ». Tirer sur les deux extrémités du tuyau vers le bas pour tester l'enclenchement.
3. Fixer le raccord rapide (N) à la tige filetée du corps du robinet (C). Pousser aussi loin que possible jusqu'à ce que vous entendiez un « clic ». Tirer vers le bas pour tester l'enclenchement.
4. Insérer le rince-légumes latéral (J) dans l'autre extrémité du raccord rapide (N). Pousser aussi loin que possible jusqu'à ce que vous entendiez un « clic ». Tirer vers le bas pour tester l'enclenchement.

Moen products have been manufactured under the highest standards of quality and workmanship. Moen warrants to the original consumer purchaser for as long as the original consumer purchaser owns their home (the "Warranty Period" for homeowners), that this faucet will be leak- and drip-free during normal use and all parts and finishes of this faucet will be free from defects in material and manufacturing workmanship. All other purchasers (including purchasers for industrial, commercial and business use) are warranted for a period of 5 years from the original date of purchase (the "Warranty Period" for non-homeowners).

If this faucet should ever develop a leak or drip during the Warranty Period, Moen will FREE OF CHARGE provide the parts necessary to put the faucet back in good working condition and will replace FREE OF CHARGE any part or finish that proves defective in material and manufacturing workmanship, under normal installation, use and service. Replacement parts may be obtained by calling 1-800-289-6636 (Canada 1-800-465-6130), or by writing to the address shown. Proof of purchase (original sales receipt) from the original consumer purchaser must accompany all warranty claims. Defects or damage caused by the use of other than genuine Moen parts is not covered by this warranty. This warranty is applicable only to faucets purchased after December, 1995 and shall be effective from the date of purchase as shown on purchaser's receipt.

This warranty is extensive in that it covers replacement of all defective parts and finishes. However, damage due to installation error, product abuse, product misuse, or use of cleaners containing abrasives, alcohol or other organic solvents, whether performed by a contractor, service company, or yourself, are excluded from this warranty. Moen will not be responsible for labor charges and/or damage incurred in installation, repair or replacement, nor for any indirect, incidental or consequential damages, losses, injury or costs of any nature relating to this faucet. Except as provided by law, this warranty is in lieu of and excludes all other warranties, conditions and guarantees, whether expressed or implied, statutory or otherwise, including without restriction those of merchantability or of fitness for use.

Some states, provinces and nations do not allow the exclusion or limitation of incidental or consequential damages, so the above limitations or exclusions may not apply to you. This warranty gives you specific legal rights and you may also have other rights which vary from state to state, province to province, nation to nation. Moen will advise you of the procedure to follow in making warranty claims. Simply write to Moen Incorporated using the address below. Explain the defect and include proof of purchase and your name, address, area code and telephone number.

Los productos Moen son fabricados bajo las más estrictas normas de calidad y mano de obra. Moen le garantiza al comprador original que durante el tiempo que la tenga su casa (el "periodo de garantía", para los propietarios), esta llave no tendrá ni goteras ni fugas durante el uso normal, y que todas las piezas y acabados estarán libres de defectos en material y mano de obra. Asimismo, a todos nuestros otros consumidores (industriales, comerciales y empresariales), les otorgamos 5 años de garantía a partir de la fecha original de compra (el "periodo de garantía" para usos no domésticos).

Si en esta llave mezcladora se llegara a producir alguna fuga o gotera durante el periodo de garantía, Moen le proporcionará SIN COSTO ALGUNO las piezas necesarias para que vuelva a funcionar en perfectas condiciones y reemplazará también SIN COSTO para usted, cualquier pieza o acabado que pudiera tener algún defecto en la fabricación o mano de obra, bajo condiciones normales de instalación, uso y servicio. Las piezas de repuesto se pueden obtener llamando en la República Mexicana al 01-800-718-4345 o si escribe en la dirección que aparece aquí. Para que el comprador original pueda hacer efectiva la garantía, cualquier reclamación deberá ir acompañada por el comprobante de compra (nota de venta original). La garantía no cubre los defectos o daños causados por el uso de otras partes que no sean piezas originales Moen. Esta garantía es aplicable sólo para las llaves compradas después de diciembre de 1995, y entrará en vigencia a partir de la fecha que aparece en la nota de compra.

Esta garantía es amplia en el sentido que cubre el reemplazo de todas las partes y acabados defectuosos. Sin embargo, se excluyen de esta garantía los daños causados por un error de instalación, abuso del producto, mal uso del mismo, o uso de limpiadores que contengan abrasivos, alcohol u otros solventes orgánicos, ya sea por parte del contratista, compañía de servicio o usted mismo. Moen no se hace tampoco responsable por los gastos de mano de obra ni por los daños incurridos en la instalación, reparación o sustitución, ni por ningún daño indirecto, directo o consecuente, ni por pérdidas, lesiones o costos de alguna otra índole relacionados con esta llave. A menos que lo estipule la ley, esta garantía reemplaza y excluye cualquier otra garantía y condiciones, ya sea expresas o implícitas, establecidas por la ley o de otra manera, incluyendo sin restricción aquellas en que el producto se encuentra en condiciones aptas para la venta o se adecúa al uso específico para el cual fue adquirido.

Algunos estados, provincias y naciones no permiten la exclusión o limitación de los daños incidentales o consecuentes, de modo que las limitaciones o exclusiones mencionadas pueden no ser aplicables a usted. Esta garantía le otorga derechos legales específicos y usted puede también tener otros derechos que cambian de un estado a otro o de una provincia o nación a otra. Moen lo asesorará en el procedimiento a seguir para hacer válida esta garantía. Sencillamente escriba a Moen Incorporated utilizando la dirección que aparece a continuación. Explique el tipo de defecto e incluya comprobantes de compra, su nombre, dirección, código de área y número de teléfono.

Les produits Moen sont fabriqués selon les normes les plus élevées de qualité et de main-d'œuvre. Moen garantit à l'acheteur original, tant qu'il sera propriétaire de la maison (la « période de garantie » des propriétaires), que ce robinet sera libre de toute fuite pendant son usage normal et qu'aucune pièce et qu'aucun fini de ce robinet ne présenteront de défaut de matériel et de main-d'œuvre en usine. Tous les autres achats (y compris les achats à des fins industrielles, commerciales et d'affaires) sont garantis pendant cinq (5) ans à compter de la date d'achat originale (période de garantie commerciale).

Si ce robinet fuit ou dégorge durant la période de garantie, Moen s'engage à fournir GRATUITEMENT les pièces de rechange requises pour remettre le robinet en état de fonctionnement ainsi qu'à remplacer GRATUITEMENT toute pièce ou tout fini dont le matériel, la fabrication ou la main-d'œuvre, lors de l'installation, de l'usage et du service habituels, s'avèrent défectueux. On peut obtenir les pièces de rechange en composant le 1-800-465-6130 ou en écrivant à l'adresse indiquée ci-dessous. Le reçu de vente original de l'acheteur initial du robinet doit accompagner toute réclamation. Les défauts ou les dommages causés par l'utilisation de pièces non fournies par Moen ne sont pas couverts par cette garantie. Cette garantie s'applique uniquement aux robinets achetés après décembre 1995 et entre en vigueur à compter de la date d'achat indiquée sur le reçu de caisse du client.

Cette garantie s'étend aussi au remplacement de toute pièce ou de tout fini défectueux. Cependant, sont exclus de cette garantie, les dommages causés par une erreur d'installation, un abus du produit, une mauvaise utilisation du produit, l'utilisation de produits de nettoyage contenant des agents abrasifs, de l'alcool ou des solvants organiques, qu'ils soient utilisés par un entrepreneur, une entreprise de service ou le consommateur. Moen décline toute responsabilité quant aux frais de main-d'œuvre et aux dommages causés durant l'installation, la réparation ou le remplacement, et aux dommages, pertes, blessures ou coûts, indirects ou consécutifs, connexes à ce robinet. Sauf lorsque la loi le stipule, cette garantie remplace et exclut toutes les autres garanties et conditions, qu'elles soient indiquées expressément ou non, obligatoires ou autres, y compris, sans restriction, celles qui visent la commercialisation ou l'aptitude d'utilisation.

Certains pays, états ou provinces ne permettent aucune exclusion, ni limitation suite aux dommages indirects ou consécutifs. Les limitations ou les exclusions précitées ne s'appliqueraient pas dans ces cas. Cette garantie accorde des droits juridiques et il est possible que d'autres droits soient applicables selon l'état, la province ou le pays. Moen avisera le consommateur de la procédure à suivre pour soumettre une réclamation. Il suffit d'écrire à Moen inc. à l'adresse indiquée ci-dessous, pour expliquer le défaut, d'inclure une preuve d'achat, d'inscrire son nom, son adresse ainsi que son indicatif régional et son numéro de téléphone.



Buy it for looks. Buy it for life.®

Moen Incorporated  
25300 Al Moen Drive  
North Olmsted, Ohio 44070-8022  
U.S.A.

Moen de Mexico, S.A. de C.V.  
Carretera Saltillo-Monterrey KM 14.7  
Ramos Arizpe, Coahuila  
Mexico 25900

Moen Inc.  
2816 Bristol Circle  
Oakville, Ontario L6H 5S7  
Canada