

ELKAY® *With FLEXI-GUARD*®

INSTALLATION AND USE MANUAL

*Manual de instalación y uso
Manuel d'installation et utilisation*

EZOTL™ Series Versatile Bi-Level Water Coolers

*EZOTL™ Serie versátil bi-nivel enfriadores de agua
EZOTL™ Série versatile refroidisseurs d'eau à deux niveaux*



Versatile Cooler Model EZOTL8
configuration as shipped



Versatile Cooler Model EZOTL8
alternate installation

Note: Danger! Electrical shock hazard. Disconnect power before servicing unit.
 Nota: peligro! Peligro de descarga eléctrica. Desconecte antes de reparar la unidad
 Remarque : Danger ! Risque de choc électrique. Débrancher avant de réparer l'appareil.

Uses HFC-134A refrigerant
 Usa refrigerante HFC-134A
 Utilise du fluide frigorigène HFC-134A

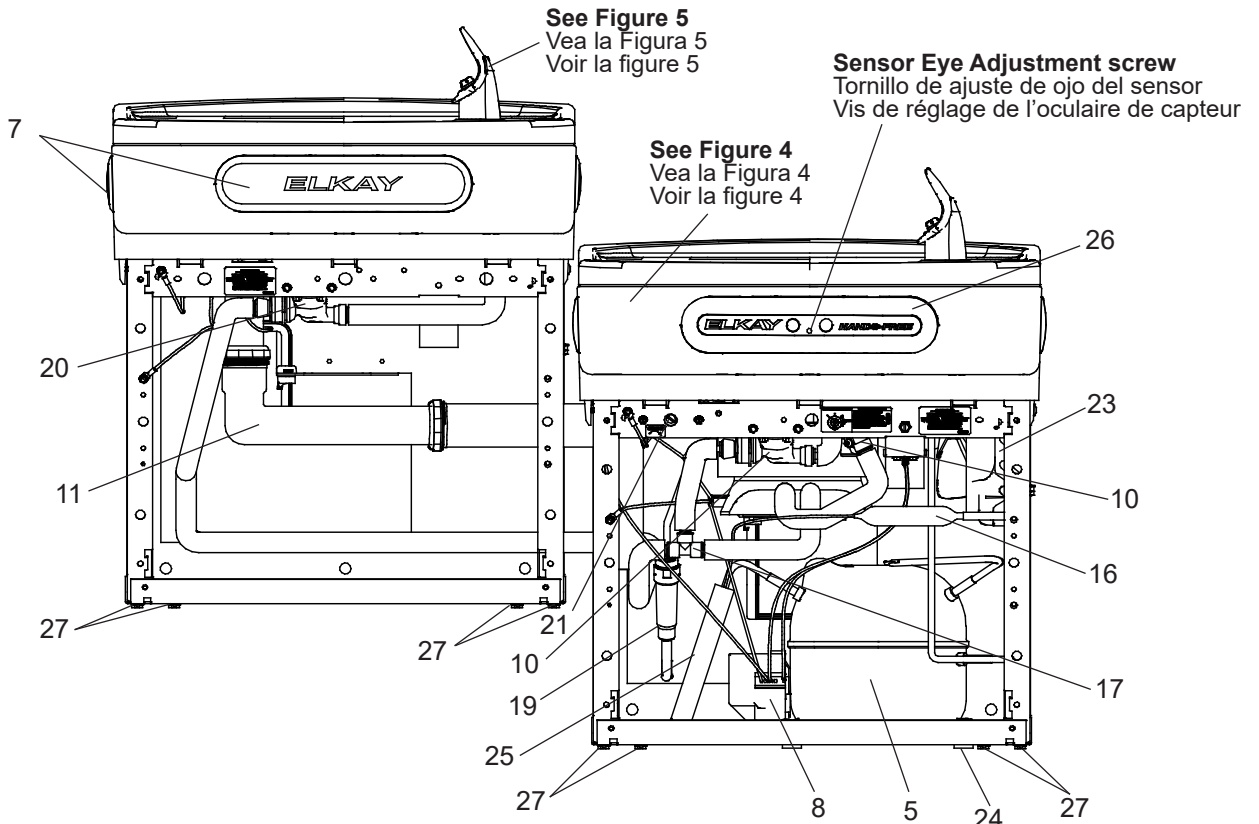
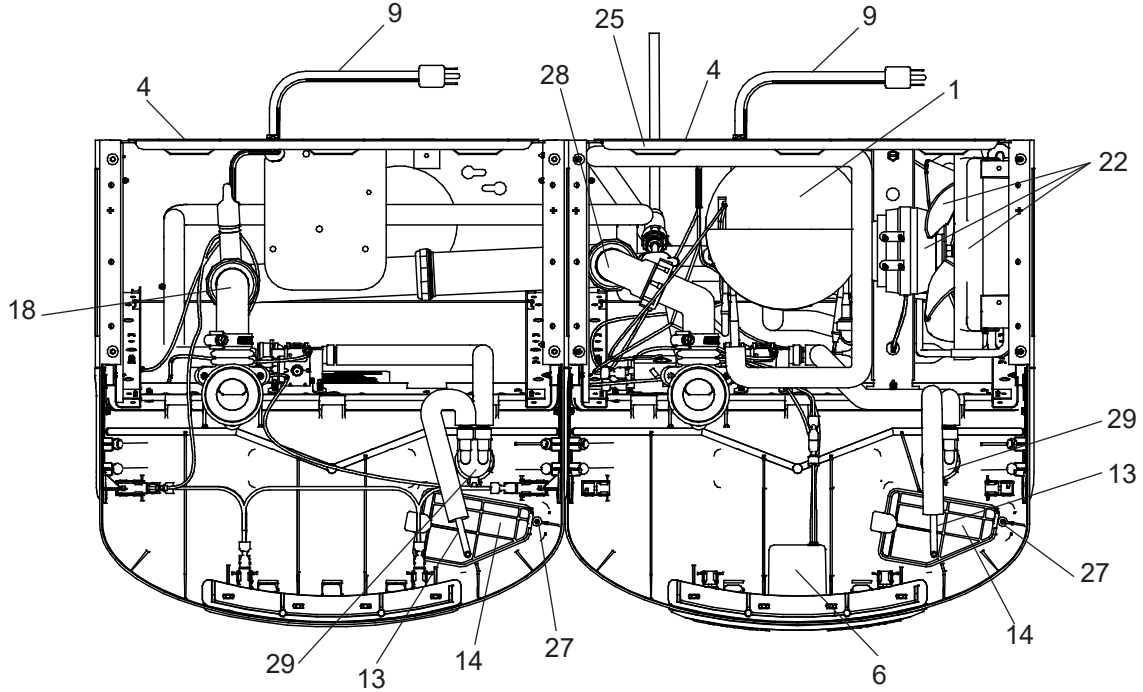
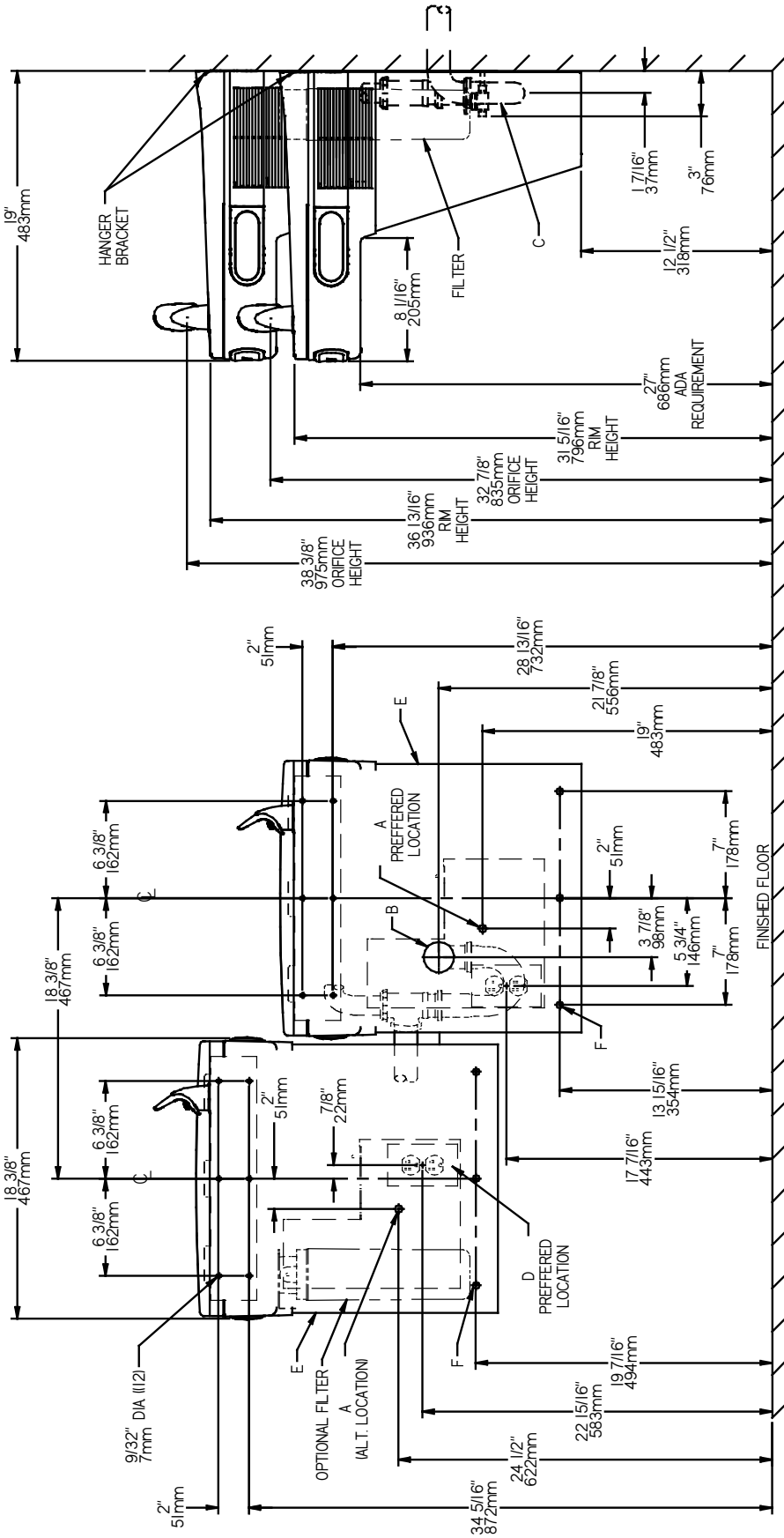


FIG. 1

STANDARD ROUGH-IN FOR BI-LEVEL MODELS



REDUCE HEIGHT BY 3 INCHES FOR INSTALLATION OF CHILDREN'S ADA COOLER

D = ELECTRICAL SUPPLY (3) WIRE RECESSED BOX DUPLEX OUTLET
 ALAMBRES DE SUMINISTRO ELECTRICO (3) EN TOMA DUPLEX EMPOTRADO TIPO CAJA.
 PRISE DOUBLE AVEC BOITIER ENCASTRE POUR ALIMENTATION ELECTRIQUE (3) FILS.

E = INSURE PROPER VENTILATION BY MAINTAINING 6" (152 mm) (MIN.) CLEARANCE FROM CABINET LOUVERS TO WALL.
 ASEGURE UNA VENTILACION ADECUADA MANTENIENDO UN ESPACIO E 6" (152 mm) (MIN.) DE HOLLOW ENTRE LA REJILLA DE VENTILACION DEL MUEBLE Y LA PARED
 ASSUREZ-VOUS UNE BONNE VENTILATION EN GARDANT 6" (152 mm) (MIN.) ENTRE LES EVENTS DE L'ENCEINTE ET LE MUR.

F = 7/16 BOLT HOLES FOR FASTENING UNIT TO WALL
 AGUJEROS DE LAS TUERCAS DE 7/16 PARA SUJETAR LA UNIDAD A LA PARED
 TROUS D'ECROUS 7/16 POUR FIXER L'APPAREIL AU MUR

****NEW INSTALLATIONS MUST USE GROUND FAULT CIRCUIT INTERRUPTER (GFCI) CIRCUITO DE TIERRA DE LA AVERIA (GFCI)**
****LES NOUVELLES INSTALLATIONS DOIVENT EMPLOYER LES INTERRUPTEURS DE CIRCUIT MOULUS DE DEFAUT (GFCI)**

LEGENDA/LEYENDA/LEGENDE

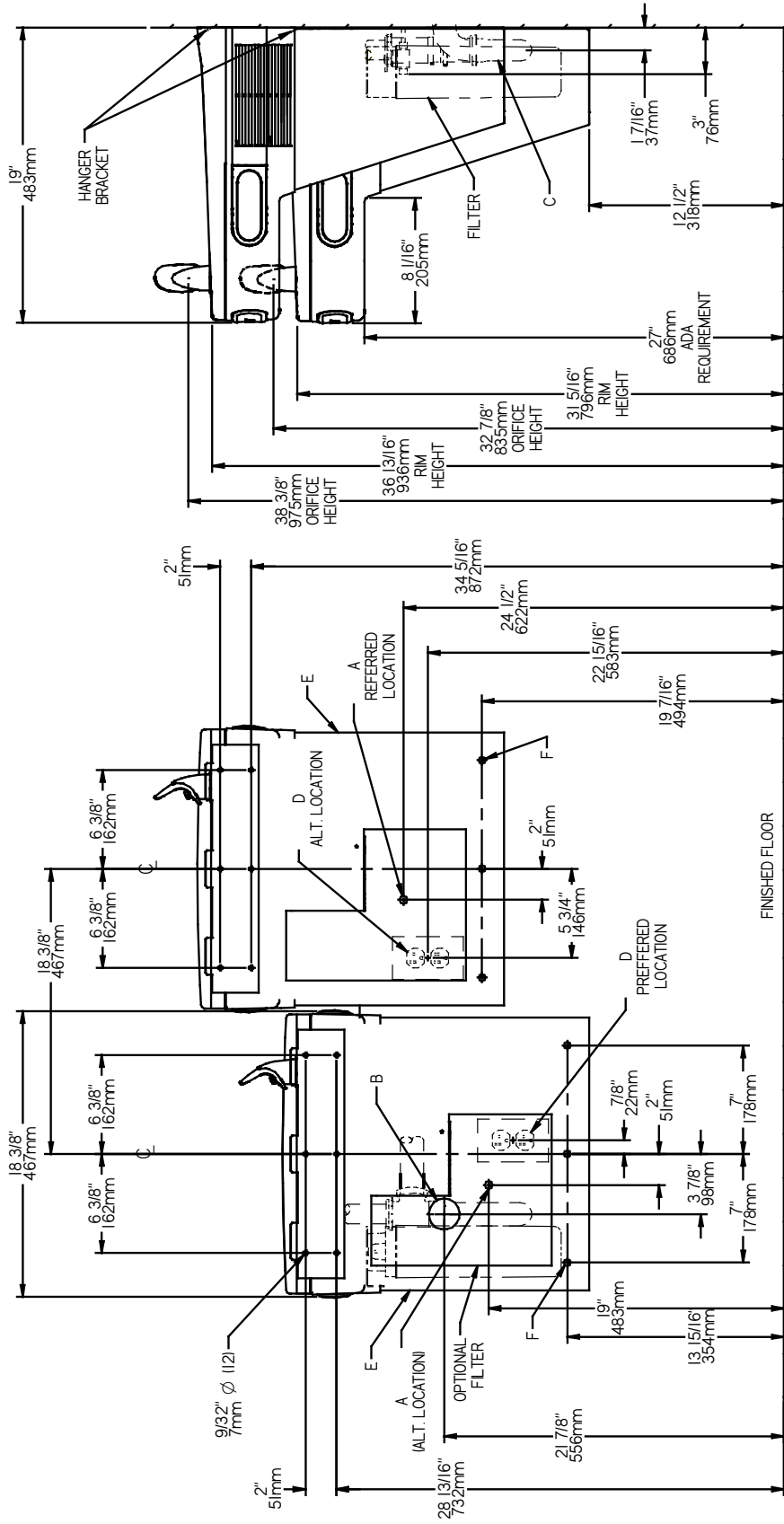
A = RECOMMENDED WATER SUPPLY LOCATION 3/8 O.D. UNPLATED COPPER TUBE CONNECT STUB WITH SHUT OFF (BY OTHERS) 3 IN. (76mm) MAXIMUM OUT FROM WALL
 La UBICACION 3/8 O RECOMENDADA de ABASTECIMIENTO DE AGUA. D. EL TUBO del COBRE de UNPLATED CONECTA TALONARIO CON APAGO (POR OTROS) 3 en. (76 mm) el MAXIMO FUERA DE PARED
 L'O.D de 3/8 d'EMPLACEMENT DE PROVISION D'EAU RECOMMANDE. LE TUBE DE CUIVRE DE UNPLATED CONNECTE STUB AVEC ETEINT (PAR LES AUTRES) 3 dans. (76 mm) le MAXIMUM HORS DU MUR

B = RECOMMENDED LOCATION FOR WASTE OUTLET 1-1/2" NOMINAL DRAIN. DRAIN STUB 2 IN. OUT FROM WALL
 LUGAR RECOMENDADO PARA LA SALIDA DE RESIDUOS DEBERA ACOMODAR UN DESAGUE NOMINAL DE 1-1/2" (25.4mm). TRONCON DE DESAGUE DEBERA QUEDAR A UNA DISTANCIA DE 2 PULGADAS (50.8mm) DE LA PARED.
 EMPLACEMENT RECOMMANDE POUR La SORTIE D'EVACUATION DES DECHETS POUR UNE EVACUATION DE 1,5 PO (DIMENSION NOMINALE). TRONCON D'EVACUATION SORTANT DE 2 PO DU MUR.

C = 1-1/2 TRAP NOT FURNISHED**
 PURGADOR DE 1-1/2 NO PROPORCIONADO**
 SIPHON 1-1/2 NON FOURNI**

FIG. 2

ALTERNATE ROUGH-IN FOR BI-LEVEL MODELS



REDUCE HEIGHT BY 3 INCHES FOR INSTALLATION OF CHILDREN'S ADA COOLER

FIG. 3

D = ELECTRICAL SUPPLY (3) WIRE RECESSED BOX DUPLEX OUTLET
 ALAMBRES DE SUMINISTRO ELECTRICO (3) EN TOMA DUPLEX EMPOTRADO TIPO CAJA.
 PRISE DOUBLE AVEC BOITIER ENCASTRE POUR ALIMENTATION ELECTRIQUE (3) FILS.

E = INSURE PROPER VENTILATION BY MAINTAINING 6" (152 mm) (MIN.) CLEARANCE FROM CABINET LOUVERS TO WALL.
 ASEGURE UNA VENTILACION ADECUADA MANTENIENDO UN ESPACIO E 6" (152 mm) (MIN.) DE HOLGURA ENTRE LA REJILLA DE VENTILACION DEL MUJBLE Y LA PARED
 ASSUREZ-VOUS UNE BONNE VENTILATION EN GARDANT 6" (152 mm) (MIN.) ENTRE LES EVENTS DE L'ENCEINTE ET LE MUR.

F = 7/16 BOLT HOLES FOR FASTENING UNIT TO WALL
 AGUJEROS DE LAS TUERCAS DE 7/16 PARA SUJETAR LA UNIDAD A LA PARED
 TROUS D'ECROUS 7/16 POUR FIXER L'APPAREIL AU MUR

****NEW INSTALLATIONS MUST USE GROUND FAULT CIRCUIT INTERRUPTER (GFCI)**
 CIRCUITO DE TIERRA DE LA AVERIA (GFCI)

****LAS NUEVAS INSTALACIONES DEBEN UTILIZAR LOS INTERRUPTORES DE CIRCUITO MOLLUS DE DEFAULT (GFCI)**

LEGEND/LEYENDA/LEGENDE

A = RECOMMENDED WATER SUPPLY LOCATION 3/8 O.D. UNPLATED COPPER TUBE CONNECT STUB WITH SHUT OFF (BY OTHERS) 3 IN. (76mm) MAXIMUM OUT FROM WALL
 La UBICACION 3/8 O RECOMENDADA de ABASTECIMIENTO DE AGUA. D. EITUBO del COBRE de UNPLATED CONECTA TALONARIO CON APAGO (POR OTROS) 3 en. (76 mm) el MAXIMO FUERA DE PARED
 L'O.D de 3/8 d'EMPLACEMENT DE PROVISION D'EAU RECOMMANDE. LE TUBE DE CUIVRE DE UNPLATED CONNECTE STUB AVEC ETEINT (PAR LES AUTRES) 3 dans. (76 mm) le MAXIMUM HORS DU MUR

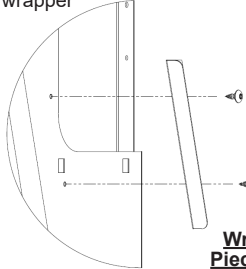
B = RECOMMENDED LOCATION FOR WASTE OUTLET TO ACCOMADATE 1-1/2" NOMINAL DRAIN. DRAIN STUB 2 IN. OUT FROM WALL
 LUGAR RECOMENDADO PARA La SALIDA DE RESIDUOS DEBERA ACOMODAR UN DESAGUE NOMINAL DE 1-1/2" (25.4mm). TRONCO DE DESAGUE DEBERA QUEDAR A UNA DISTANCIA DE 2 PULGADAS (50.8mm) DE LA PARED.
 EMPLACEMENT RECOMMANDE POUR La SORTIE D'EVACUATION DES DECHETS POUR UNE EVACUATION DE 1,5 PO (DIMENSION NOMINALE). TRONCON D'EVACUATION SORTANT DE 2 PO DU MUR.

C = 1-1/2 TRAP NOT FURNISHED**
 PURGADOR DE 1-1/2 NO PROPORCIONADO**
 SIPHON 1-1/2 NON FOURNI**

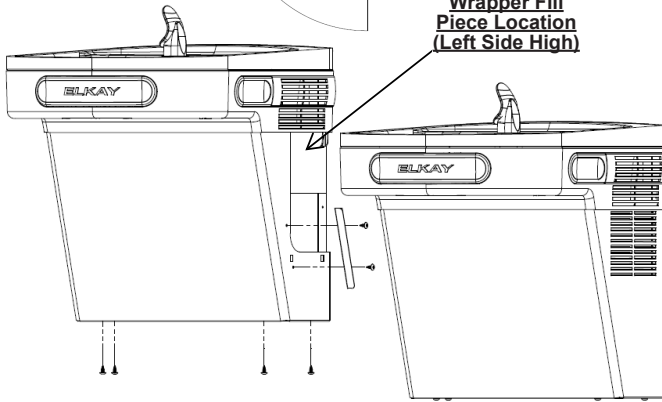
Versatile Wrapper and Trim Kit Installation Instructions

Left Hand Wrapper (High Side)

- 1) Remove existing wrapper by removing the (4) screws from bottom.
- 2) Screw trim piece to wrapper with (2) screws (provided)
- 3) Re-install wrapper with (4) screws.
- 4) Dispose of unused cover plate.

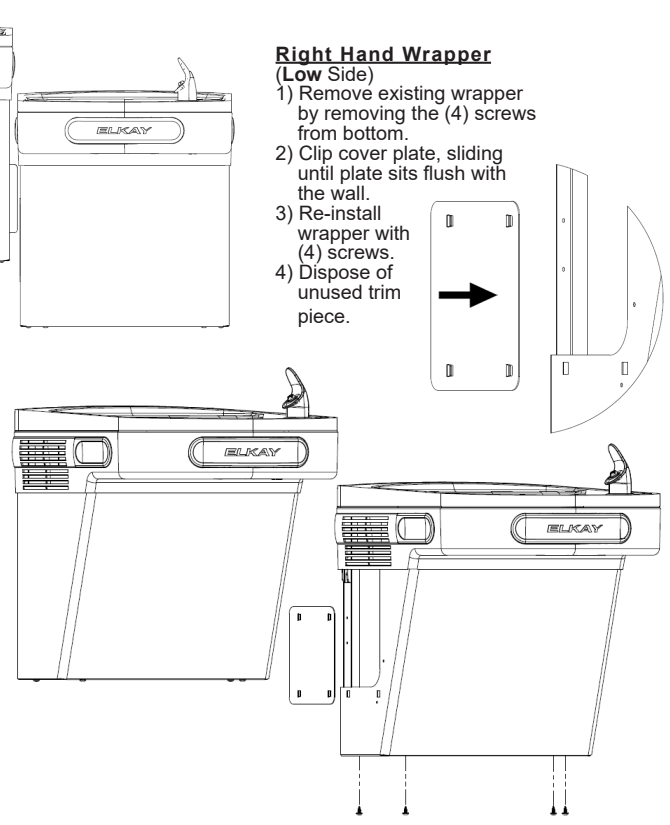
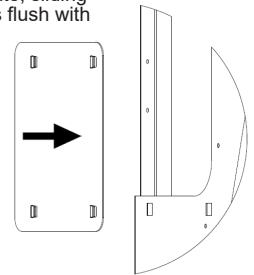


Wrapper Fill Piece Location (Left Side High)



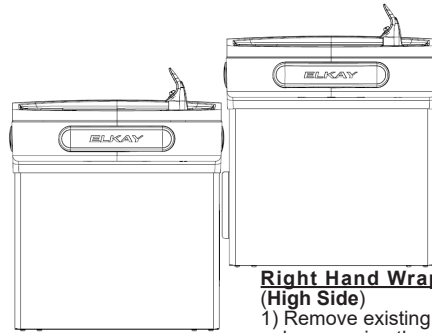
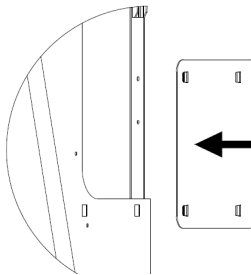
Right Hand Wrapper (Low Side)

- 1) Remove existing wrapper by removing the (4) screws from bottom.
- 2) Clip cover plate, sliding until plate sits flush with the wall.
- 3) Re-install wrapper with (4) screws.
- 4) Dispose of unused trim piece.



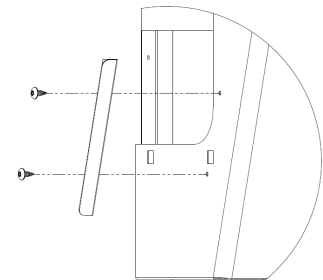
Left Hand Wrapper (Low Side)

- 1) Remove existing wrapper by removing the (4) screws from bottom.
- 2) Clip cover plate, sliding until plate sits flush with the wall.
- 3) Re-install wrapper with (4) screws.
- 4) Dispose of unused trim piece.

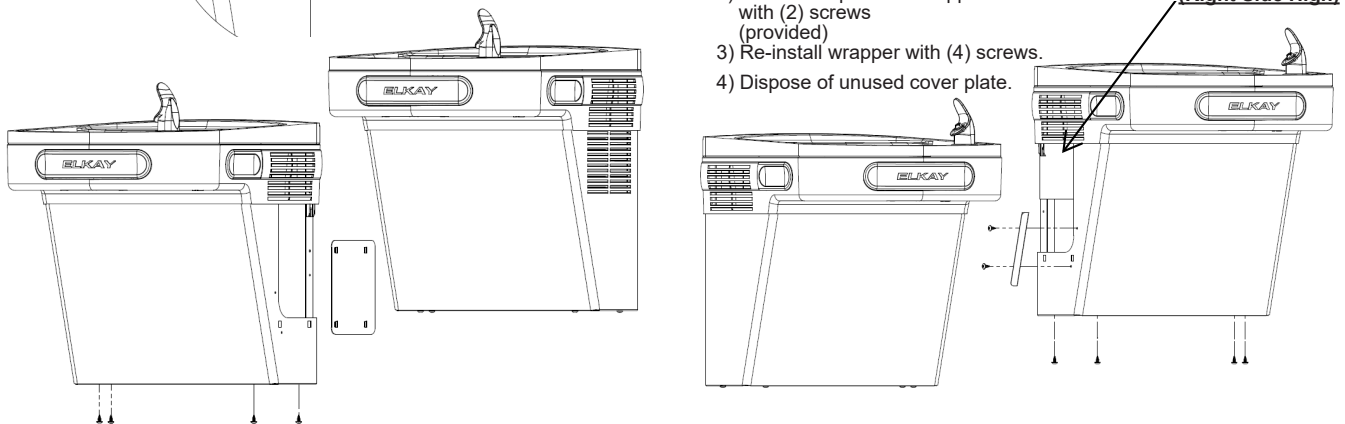


Right Hand Wrapper (High Side)

- 1) Remove existing wrapper by removing the (4) screws from bottom.
- 2) Screw trim piece to wrapper with (2) screws (provided)
- 3) Re-install wrapper with (4) screws.
- 4) Dispose of unused cover plate.



Wrapper Fill Piece Location (Right Side High)



HANGER BRACKETS INSTALLATION

- 1) Remove hanger brackets fastened to back of cooler by removing one (1) screw.
- 2) Mount the hanger brackets as shown in Figures 2 or 3.

NOTE: Hanger Bracket **MUST** be supported securely. Add fixture support carrier if wall will not provide adequate support. Anchor hanger securely to wall using all six (6) 1/4 in. dia. mounting holes.

INSTALLATION OF COOLER

- 3) Hang the cooler on the hanger bracket. Be certain the hanger bracket is engaged properly in the slots on the cooler back as shown in Figures 2 or 3.
- 4) Remove the four (4) screws holding the lower front panel at the bottom of cooler. Remove the front panel by pulling straight down and set aside.
- 5) Connect water inlet line--See Note 4 of General Instructions.
- 6) Install trap. Remove the slip nut and gasket from the trap and install them on the cooler waste line making sure that the end of the waste line fits into the trap. Assemble the slip nut and gasket to the trap and tighten securely.

IMPORTANT: If it is necessary to cut the drain, loosen the screw at the black rubber boot and remove tube, check for leaks after re-assembly.

- 7) Plug in electrical power. Unit must have electrical power to have water flow.

START UP**Also See General Instructions**

- 8) Stream height is factory set at 35 PSI. If supply pressure varies greatly from this, adjust screw located on the right knee clearance area. CW adjustment will raise stream and CCW adjustment will lower stream. For best adjustment, stream should hit basin approximately 6-1/2" (165mm) from bubbler on the downward slope of the basin.

NOTE: If continuous flow occurs at the end of the compressor cycle, turn cold control counterclockwise 1/4 turn.

- 9) Replace the front panel ensuring that the metal wrapper is secured inside of the upper shroud. Replace all four screws previously removed.

CLEANING

Warm, soapy water or mild household cleaning products can be used to clean the exterior panels of the EZ coolers. Extra caution should be used to clean the mirror finished stainless steel panels. They can be easily scratched and should only be cleaned with mild soap and water or Windex glass cleaner and a clean, soft cloth. Use of harsh chemicals or petroleum based or abrasive cleaners **will void the warranty.**

INSTALACIÓN DE SOPORTES PARA COLGAR

- 1) Retire el soporte fijador que se encuentra conectado a la parte posterior del enfriador sacando un (1) tornillo.
- 2) Monte el soporte fijador de la manera descrita en Fig. 2 y 3.

NOTA: Es necesario que el soporte fijador sea apoyado seguramente. Agregue un portador al soporte fijador si La pared no aporta soporte adecuado. Amarre el soporte colgante seguramente a la pared. Usando todos los seis (6) agujeros de montaje de ¼ pulg. (6.35 mm) de diám.

INSTALACIÓN DEL ENFRIADOR

- 3) Cuelgue el enfriador en el soporte colgante. Asegúrese que el soporte colgante está enganchado adecuadamente en las ranuras en la parte posterior del enfriador según descrito en Figura 2 y 3.
- 4) Retire los cuatro (4) tornillos que sujetan el panel frontal inferior en el pie del enfriador. Retire el panel frontal al jalarlo hacia abajo y póngalo al lado.
- 5) Conecte la tubería de entrada de agua – Consulte la Nota 4 de la Instrucciones Generales.
- 6) Instale el purgador. Retire la tuerca deslizante y el obturador del purgador e instáloselos en la tubería de descarga del enfriador, asegurándose de que el extremo de la tubería de descarga encaje en el purgador. Ensamble la tuerca deslizante y el obturador en el purgador y apriete firmemente.

IMPORTANTE: Si llega a ser necesario cortar la tubería de descarga, afloje el tornillo en el fuelle negro de goma y retire la tubería, después del reensamblaje, compruebe que no haya pérdidas.

- 7) Enchufe la alimentación eléctrica.

INICIO**También consulte las Instrucciones Generales**

- 8) La altura del chorro viene predefinida de la fábrica en 35 psi. Si la presión de la fuente varía grandemente de esto, ajuste el tornillo situado en el lado izquierdo debajo de la barra del empuje ass'y. en la barra transversal. Un ajuste en el sentido de las manecillas del reloj alzarán al chorro y un ajuste en el sentido contrario a las manecillas del reloj bajará el chorro. Para lograr el mejor ajuste, el chorro debe caer al estanque aproximadamente un 6-1/2 pulg. (165 mm) del grifo en la inclinación hacia abajo del estanque.

NOTA: Si ocurre un flujo continuo al fin del ciclo del compresor, gire el control del agua fría una cuarta vuelta en el sentido contrario a las manecillas del reloj.

- 9) Reemplace el panel frontal asegurando que la envoltura metálica está bien sujeta adentro de la cubierta superior. Reemplace todos los cuatro tornillos previamente retirados.

LIMPIEZA

Se puede usar agua tibia enjabonada o un producto no abrasivo de limpieza para limpiar los paneles exteriores de los enfriadores EZ. Debe usar mucho cuidado al limpiar los paneles de acero inoxidable de acabado espejo. Es muy fácil rayarlos y únicamente debe limpiarse con jabón no abrasivo y agua o con el limpiador de vidrios Windex y un paño limpio y suave. El uso de productos químicos o limpiadores abrasivos o aquellos basados en petróleo **anulará la garantía.**

SUPPORTS DE CROCHET DE SUSPENSION INSTALLATION

- 1) Retirez le support de suspension fixé au dos du refroidisseur en retirant une (1) vis.
- 2) Montez le support de suspension comme indiqué dans la figure 2 et 3.

REMARQUE: Le support de suspension doit être accroché sûrement. Renforcez le soutien du mur par l'ajout d'un élément porteur fixe si le mur ne peut pas, à lui tout seul, offrir un soutien suffisant. Fixez le support au mur en utilisant des trous de fixation de 6 pouces ¼ de diamètre.

INSTALLATION DU REFROIDISSEUR

- 3) Pendez le refroidisseur au support de suspension. Assurez-vous que le support est correctement inséré dans les emplacements au dos du refroidisseur, comme indiqué dans la figure 2 et 3.
- 4) Retirez les four (4) vis maintenant en place le panneau frontal au bas du refroidisseur. Retirez le capot inférieur en tirant vers le bas et mettez-le de côté.
- 5) Reliez l'alimentation en eau — Référez-vous à la remarque 4 des Instructions Générales.
- 6) Mettez en place le siphon. Retirez l'écrou coulissant et le joint statique du siphon et installez-les sur la conduite résiduaire du refroidisseur en vérifiant bien que l'extrémité de la conduite résiduaire entre dans le siphon. Installez l'écrou coulissant et le joint statique au siphon et serrez fortement.

IMPORTANT: Au cas où il serait nécessaire de couper le drain, désérrez la vis située sur la gaine noire en caoutchouc et retirez le tube, puis vérifiez qu'il n'y a pas de fuites avant de remonter.

- 7) Branchez l'alimentation électrique.

DEMARRAGE**Voir également le chapitre Instructions Générales**

- 8) La pression de la vapeur a été réglée en usine à 35 psi. Si la pression d'approvisionnement change considérablement de ceci, ajustez la vis plac du côté gauche au-dessous de la barre de poussée ass'y. sur la barre transversale. Le réglage dans le sens des aiguilles d'une montre augmente le jet, et dans le sens inverse le diminue.

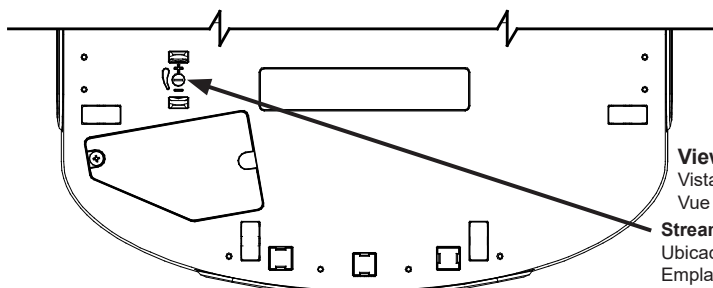
Pour un meilleur réglage, le jet doit frapper le bassin à une distance d'environ 6 pouces et demi (165 mm) du barboteur sur la pente descendante du bassin.

REMARQUE: Si un flot continu se déclenche à la fin du cycle de compression, tournez le Contrôle de refroidissement d'un quart de tour dans le sens inverse des aiguilles d'une montre.

- 9) Remettez le panneau frontal en place en vérifiant que le couvre-joint métallique est bien installé à l'intérieur de l'enveloppe de protection supérieure. Revissez les four vis ôtées précédemment.

ENTRETIEN

Utiliser de l'eau tiède savonneuse ou des produits de nettoyage domestiques doux pour nettoyer les panneaux extérieurs des refroidisseurs EZ. Une prudence supplémentaire est requise lors du nettoyage du miroir ou des panneaux inox. Ces éléments peuvent se rayer facilement et doivent être uniquement nettoyés à l'aide de savon doux et d'eau ou de liquide nettoyant pour vitres Windex et d'un chiffon doux et propre. L'utilisation de produits chimiques corrosifs et de nettoyants abrasifs ou dérivés du pétrole **annulera la garantie constructeur.**

**View of Underside of Basin Shroud**

Vista de la parte inferior de la cuenca cubierta
Vue de dessous du bassin du Saint-Suaire

Stream Height Adjustment Location

Ubicación de ajuste de altura de corriente
Emplacement de réglage hauteur Stream

Service Instructions

Lower and Upper Shroud

To access the refrigeration system and plumbing connections, remove four screws from bottom of cooler to remove the lower shroud. To remove the upper shroud for access to the pushbars, regulator, solenoid valve or other components located in the top of the unit, remove lower shroud, disconnect drain, remove four screws from tabs along lower edge of upper shroud, unplug two wires and water tube.

Bubbler

To remove the bubbler, first disconnect the power supply. The underside of the bubbler can be reached through the access panel (Item 14) on the underside of the upper shroud (Item 15). Remove the access panel by removing the retaining screw (Item 27). To remove the bubbler, loosen locknut from the underside of the bubbler and remove the tubing from the quick connect fitting per the Operation Of Quick Connect Fittings section in the General Instructions. After servicing, replace the access panel and retaining screw.

Atienda a Instrucciones

Las cubiertas inferiores y superiores

Para obtener acceso al sistema de refrigeración y las conexiones de plomería, retire cuatro tornillos de la parte inferior del enfriador para así poder retirar la cubierta inferior. Para retirar la cubierta superior para obtener acceso a las barras topes de empuje, regulador, la válvula del solenoide u otros componentes ubicados en la parte superior de la unidad, retire la cubierta inferior, desconecte el tubo de desagüe, retire cuatro tornillos de las lengüetas a lo largo del borde inferior de la cubierta superior, desenchufe dos cables y la tubería de agua.

Burbujeador

Para quitar el burbujeador, primero hay que desconectar la alimentación. Se puede obtener acceso a la parte inferior del burbujeador a través del panel de acceso (artículo 14) en la parte inferior de la cubierta superior (artículo 15). Quite el panel de acceso sacando el tornillo de retención (artículo 27). Para retirar el burbujeador, suelte la contratuerca de la parte inferior del burbujeador y saque la tubería del accesorio de conexión rápida según descrito en la sección Funcionamiento de los Accesorios de Conexión Rápida en las Instrucciones Generales. Después de realizar el servicio, reemplace el panel de acceso y el tornillo de retención.

Entretenir des Instructions

Enveloppes de Protection Supérieure et Inférieure

Pour accéder au système de réfrigération et aux raccords de plomberie, retirez les four vis situées au bas du refroidisseur pour retirer l'enveloppe inférieure. Pour retirer l'enveloppe supérieure afin d'avoir accès aux boutons-poussoir, au régulateur, à l'électrovanne ou à tout autre composant situé au sommet de l'unité, retirez l'enveloppe inférieure, déconnectez le drain, retirez les quatre vis des pattes situées le long de l'arête inférieure de l'enveloppe supérieure, et débranchez les deux câbles ainsi que le raccordement en eau.

Barboteur

Pour déposer le barboteur, débranchez d'abord l'alimentation électrique. Le dessous du barboteur est accessible par le biais du panneau d'accès (composant 14) sur la face inférieure du collecteur d'air (composant 15). Déposez le panneau d'accès en retirant la vis de retenue (composant 27). Pour déposer le barboteur, desserrez l'écrou de blocage du dessous du barboteur et retirez la tubulure à partir du raccord rapide conformément à la section Utilisation des raccords rapides dans les instruction générales. Une fois le travail terminé, remplacez le panneau d'accès et la vis de

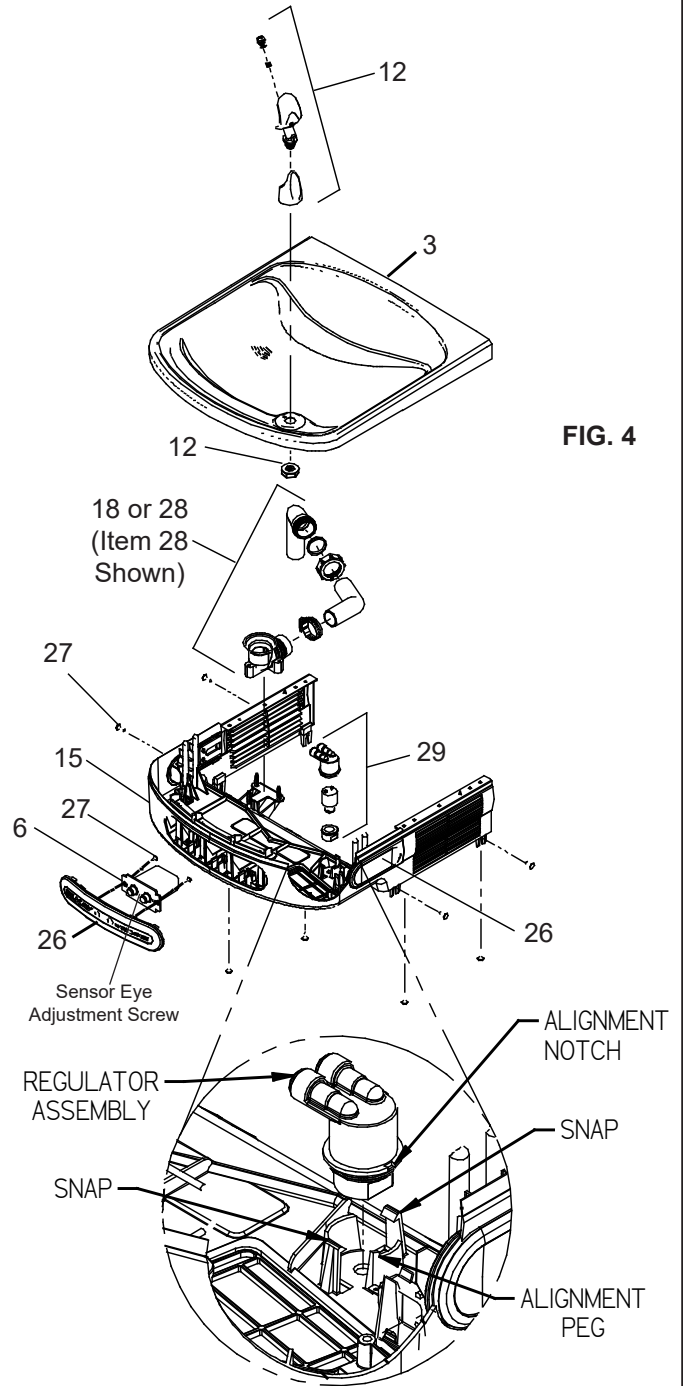
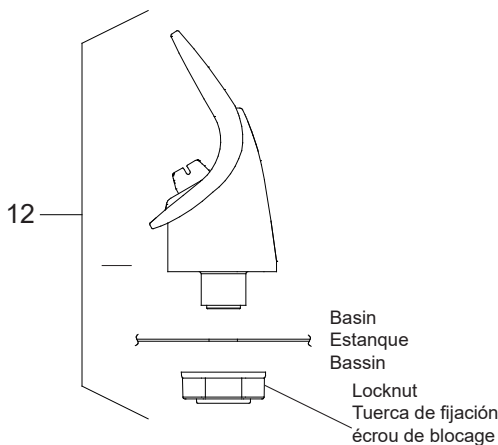


FIG. 4



BUBBLER DETAIL
DETALLE DEL GRIFO
DETAIL DU BARBOTEUR

FIG. 5

NOTE:

When installing replacement bubbler and pedestal, tighten locknut only to hold parts snug in position. Do Not Overtighten.

NOTA:

Al instalar el grifo y pedestal de reemplazo, apriete la tuerca únicamente para mantener las piezas en una posición ajustada. No debe apretarse demasiado.

REMARQUE:

Lors de l'installation du barboteur de remplacement ou du socle, serrez la vis afin de maintenir les éléments en place. Ne Pas Serrer Trop Fortement.

SENSOR RANGE ADJUSTMENT:

The electronic sensor used in this cooler is factory pre-set for a "visual" range of 36 inches (914 mm). If actual range varies greatly from this or a different setting is desired, follow the range adjustment procedure below:

- Using a small tip screwdriver, locate range adjustment screw through the small hole between the sensor lenses (See Page 2.) Turn this screw clockwise to increase range and counterclockwise to decrease range (See Fig. 4).

CAUTION: Complete range of sensor (24-46 inches/610-1168mm) is only one turn of the adjusting screw.

SENSOR CONTROL: If sensor fails to operate valve mechanism or operates erratically, check the following.

- Ensure there are no obstructions within a 40 inch (1016mm) radius in front of cooler.
- Check wire connections at the solenoid valve and sensor. **CAUTION:** Make sure unit is unplugged before checking any wiring.
- Ensure proper operation of solenoid valve. If there is an audible clicking sound yet no water flows, look for an obstruction in the valve itself or elsewhere in the water supply line.

AJUSTE DE LOS LÍMITES DEL SENSOR:

El sensor electrónico usado en este enfriador está predefinido en la fábrica para ofrecer un límite "visual" de 36 pulgadas (914 mm). Si los límites reales varían de manera significativa de esta medida o si desea otro ajuste, siga el procedimiento para ajustar los límites que se encuentra abajo:

- Usando un desatornillador con punta pequeña, gire el tornillo de un lado a otro pequeña agujero entre la ver ventana. de ajuste de límites en el sentido de las manecillas del reloj para aumentar el límite y en sentido contrario de las manecillas del reloj para reducir el límite (Vea Fig. 4).

PRECAUCIÓN: Un recorrido completo de los límites del sensor (24-46 pulgadas/610-1168mm) consiste de un solo giro del tornillo de ajuste.

CONTROL DEL SENSOR: Si el sensor falla en su operación del mecanismo de las válvulas o funciona de modo inconstante, compruebe lo siguiente.

- Asegúrese que no existen obstrucciones dentro de un radio de 40 pulgadas (1016mm) en frente del enfriador.
- Verifique las conexiones de los cables en la válvula de solenoide y el sensor. **PRECAUCIÓN:** Asegúrese que la unidad está desconectada antes de verificar el cableado.
- Asegure la operación correcta de la válvula del solenoide. Si no existe un sonido audible de chasquidos y sin embargo, el agua no fluye, busque una obstrucción en la válvula misma o en algún otro sitio dentro de la tubería de suministro.

REGLAGE DE LA PORTEE DU CAPTEUR:

Le capteur électronique présent dans le refroidisseur à été réglé à l'usine sur une valeur de portée «visuelle» de 0.9 m. Si la porte actuelle varie fortement de celle-ci ou si un réglage différent est souhaité, suivez les procédures de réglages indiquées ci-dessous:

- A l'aide d'un petit tournevis à pointe, effectuez une rotation de la vis de réglage à travers la petit trou entre voir fenêtre dans le sens des aiguilles d'une montre afin d'augmenter la portée, et dans le sens inverse pour la diminuer. (Voir Fig. 4).

ATTENTION: La gamme totale de la portée du capteur (24 à 46 pieds, soit 610 à 1168 mm) n'est qu'à 1 tour de vis.

CONTROLE DU CAPTEUR: Si le capteur ne peut commander le mécanisme du robinet ou fonctionne incorrectement, vérifiez le point suivant:

- Vérifiez qu'il n'existe pas d'élément obstruant le passage dans un rayon d'1 mètre autour du ventilateur.
- Vérifiez les branchements reliés à l'électrorobinet et au capteur. **ATTENTION:** Assurez-vous que l'unité est débranchée avant de vérifier tout branchement.
- Vérifiez le bon fonctionnement de l'électrorobinet. Si vous entendez un bruit de cliquetis et que l'eau ne coule pas, vérifiez qu'aucun élément dans le robinet ou dans toute autre partie de l'alimentation en eau n'obstrue le passage.

CLEANING

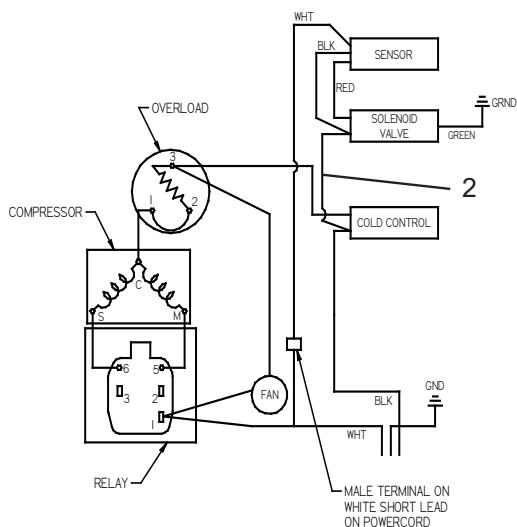
Warm, soapy water or mild household cleaning products can be used to clean the exterior panels of the EZ coolers. Extra caution should be used to clean the mirror finished stainless steel panels. They can be easily scratched and should only be cleaned with mild soap and water or Windex glass cleaner and a clean, soft cloth. Use of harsh chemicals or petroleum based or abrasive cleaners **will void the warranty.**

LIMPIEZA

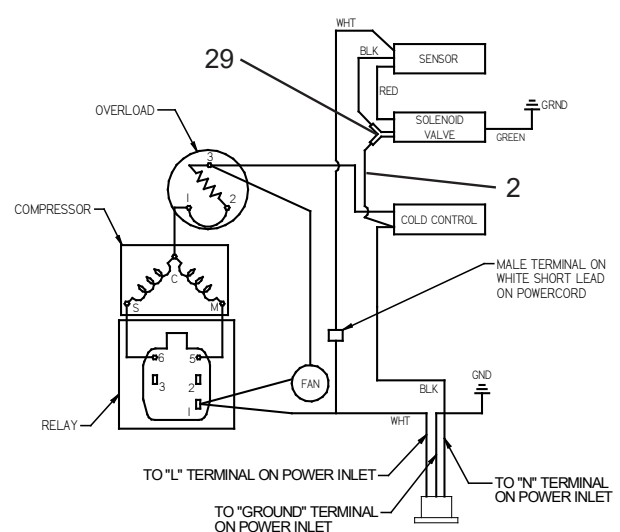
Se puede usar agua tibia enjabonada o un producto no abrasivo de limpieza para limpiar los paneles exteriores de los enfriadores EZ. Debe usar mucho cuidado al limpiar los paneles de acero inoxidable de acabado espejo. Es muy fácil rayarlos y únicamente debe limpiarse con jabón no abrasivo y agua o con el limpiador de vidrios Windex y un paño limpio y suave. El uso de productos químicos o limpiadores abrasivos o aquellos basados en petróleo **anulará la garantía.**

ENTRETIEN

Utiliser de l'eau tiède savonneuse ou des produits de nettoyage domestiques doux pour nettoyer les panneaux extérieurs des refroidisseurs EZ. Une prudence supplémentaire est requise lors du nettoyage du miroir ou des panneaux inox. Ces éléments peuvent se rayer facilement et doivent être uniquement nettoyés à l'aide de savon doux et d'eau ou de liquide nettoyant pour vitres Windex et d'un chiffon doux et propre. L'utilisation de produits chimiques corrosifs et de nettoyants abrasifs ou dérivés du pétrole **annulera la garantie constructeur.**



115V - WIRING DIAGRAM
115V - EI ESQUEMA que ALAMBRA
115V - DIAGRAMME qui TELEGRAPHIE

FIG. 6

WIRING DIAGRAM - EZO 220V
EI ESQUEMA que ALAMBRA - EZO 220V
DIAGRAMME qui TELEGRAPHIE - EZO 220V

FIG. 7

115V PARTS LIST/ 115V LISTA DE PIEZAS/ 115V LISTE DES PIÈCES

ITEM NO.	PART NO.	DESCRIPTION	DESCRIPCIÓN	DESCRIPTION
1	98724C	Kit - Evaporator Assy.	Montaje del Kit-Evaporador	Assemblée de L'évaporateur en Kit
2	30873C	Jumper Wire (Black)	Puente de Alambre (negro)	Fil de Raccordement (Noir)
3	55001109	Basin - Stainless Steel	Estanque - Acero Inoxidable	Basin - Inox
4	28401C	Hanger Bracket	Soporte Colgante	Support de Suspension
*5	36322C	Compressor Serv. Pack	Compresor Paquete de Servicio	Kit d'Entretien du Compresseur
6	36028C	Sensor - EE	Sensor - Ojo eléctrico	Capteur - oeil électrique
7	98734C	Kit - Pushbar EZS(TL(L))	Kit - Manillar (Frontal/Lateral) EZS TL(L)	Kit - Barre de Poussée (Avant/Côté) EZS TL(L)
8	000000238	Kit - Elect/Overload/Relay/Cvr	Kit - compresor eléctrico/relé/sobrecarga/cubiertaCable	Kit-compresseur électrique/relais/surcharge/couverture
9	36285C	Power Cord (Refrig. Unit)	Eléctrico (Unidad refrigerada)	ordon d'Alimentation (Frigidaire)
10	31376C	Power Cord (Less Refriger. Unit)	Cable Eléctrico (unidad no refrigerados)	Cordon d'Alimentation (Unité Non Réfrigérée)
10	1000001602	Kit - 75583C Elbow 5/16" x 1/4" (3 Pack)	Kit - 75583C Elbow 5/16" x 1/4" (paquete de 3)	Kit - 75583C Elbow 5/16" x 1/4" (Pack de 3)
11	1000004447	TL Waste Line	Kit - Malgaste la Asamblea de la Linea TL	Conduite d'écoulement à Deux Niveaux
12	56073C	Kit - Bubble Assy/Nut	Tuerca Montaje Kit-Bubbler	Kit-Barboteur Assemblée/Noix
13	56092C	Poly Tubing (Cut to Length)	Tubería de Polietileno (Corte a la Longitud)	Tubes - Polyéthylène (Couper à la Longueur)
14	56213C	Panel - Access	Panel de Acceso	Groupe-Accès
15	56228C	Upper Shroud Assembly	Montaje de Cubierta Superior	Carénage Supérieur
15	56229C	Upper Shroud Assembly - L/R	Montaje de Cubierta Superior - Menos refrigeración	Carénage Supérieur - Moins de réfrigération
16	66703C	Drier	Secador	Déshydrateur
17	1000001994	Kit - 1/4" Tee (3 Pack)	Kit - 1/4" T (Pack 3)	Kit - 1/4" Tee (Pack de 3)
18	97969C	Kit - Drain Replace EZODTL	Kit - Tubo de Desagüe - EZODTL	Remplacement du Kit-EZODTL Drain
19	55996C	In-Line Strainer	En Line Strainer	Filtre à eau en ligne
20	1000004572	Kit - Solenoid Vlv/Regulator/Nut Assy.	Kit - Montaje del Regulador/Válvula Solenoide	Kit - Solénoïde Valve/Régulateur/écrou Assembly
21	98773C	Kit - Cold Control/Screws	Kit - Control del Enfriamiento/Tornillo	Kit - Contrôle de Refroidissement/Vis
22	98775C	Kit - Fan Motor Assy/Blade/Mtr/Shroud/Screws/Nut	Kit - Ventilador Motor Montaje/Hoja/Motor/Cubierta/Tornillos/Tuerca	Kit - Ventilateur Moteur Assemblée/Lame/Moteur/Cache/Vis/Écrou
23	98776C	Kit - Condenser/Drier	Kit - Condensador/Secador	Kit - Condenseur/Séchoir
24	98777C	Kit - Compr Mtg Hdwe/Grommets/Clips/Studs	Kit - Matériel de Montaje Compresor/Ojal/Pinza/Taquete	Kit - Montage du Compresseur Materiel/Joint d'étanchéité/Clip/Goujon
25	98778C	Kit - Heatx/Drier	Kit - Intercambiador Térmico/Secador	Kit - Echangeur Thermique/Déshydrateur
26	98896C	Kit - EZO Pushbar Filler	Kit - EZO Manillar Relleno	Barre de Poussée- EZO Kit Remplissage
27	98898C	Kit - Hardware (EZ) for Panels	Kit - Juego de Accesorios (EZ)	Kit - De Visserie (EZ)
28	1000004984	Kit - Drain Replace/Adapt/Tube/Ftg/Clamp	Kit - Tubo de Desagüe - EZ8TL	Kit - Tube de Drainage EZ8TL
29	1000004564	Kit - Regulator w/Holder & Nut	Kit - regulador con soporte y la tuerca	Kit - régulateur avec support et écrou
NS	28024C	Wrapper - Filler Stainless	Envoltura del Ranque de Acero Inoxidable	Wrapper - Remplissage Inox
NS	28025C	Wrapper - Filler Light Grey	Envoltura-Relleno Gris	Wrapper - Remplissage Gris Clair
NS	1000000888	Kit - EZTL Wrapper/Serv Label - Stainless (R)	Kit - envoltura de acero inoxidable (R)	Enveloppe extérieure kit-inox (R)
NS	1000000944	Kit - EZTL Wrapper/Serv Label - Light Grey (R)	Kit de luz gris envoltura (R)	Kit-gris de Cape extérieure (R)
NS	1000000758	Kit - EZTLD Wrapper/Serv Label - Stainless (L)	Envoltura exterior kit-acero inoxidable sin rejillas (L)	Acier inoxydable-kit Cape extérieure sans persiennes (L)
NS	1000000759	Kit - EZTLD Wrapper/Serv Label - Light Grey (L)	Gris luz kit envoltura exterior sin rejillas (L)	Enveloppe extérieure kit-gris sans persiennes (L)

NS - NOT SHOWN

***INCLUDES RELAY & OVERLOAD. IF UNDER WARRANTY, REPLACE WITH SAME COMPRESSOR USED IN ORIGINAL ASSEMBLY.**

NOTE: All correspondence pertaining to any of the above water coolers or orders for repair parts MUST include Model No. and Serial No. of cooler, name and part number of replacement part.

***INCLUYE RELÉ Y SOBRECARGA. SI ESTÁ BAJO GARANTÍA, REEMPLAZO CON EL MISMO COMPRESOR USADO EN EL ENSAMBLADO INICIAL.**

NOTA: Toda la correspondencia relacionada con el enfriador de agua anterior o con una orden de reparación piezas DEBERÁ incluir el número de modelo y número de serie del enfriador, el nombre y número de pieza de la pieza de repuesto.

***COMPREND RELAIS ET SURCHARGE. SI SOUS GARANTIE, REMPLACEZ AVEC LE MÊME SURPRESSEUR QUE CELUI UTILISÉ ORIGINALEMENT.**

NOTE: Toute correspondance au sujet des refroidisseurs d'eau courante ou toute commande de pièce de rechange DOIT inclure le numéro de modèle et le numéro de série du refroidisseur ainsi que le nom et le numéro de pièce à remplacer.

FOR PARTS, CONTACT YOUR LOCAL DISTRIBUTOR OR CALL 1.800.834.4816
 PARA PIEZAS, CONTACTE A SU DISTRIBUIDOR LOCAL O LLAME AL 1.800.834.4816
 POUR OBTENIR DES PIÈCES, CONTACTEZ VOTRE DISTRIBUTEUR LOCAL OU COMPOSEZ LE 1.800.834.4816
 REPAIR SERVICE INFORMATION TOLL FREE NUMBER 1-800-260-6640
 NÚMERO GRATIS DE SERVICIO 1-800-260-6640
 INFORMATIONS POUR LE SERVICE PAR NUMERO SANS FRAIS 1-800-260-6640

PRINTED IN U.S.A.
 IMPRESO EN LOS E.E.U.U.
 IMPRIMÉ AUX E.-U.

ELKAY MANUFACTURING COMPANY • 2222 CAMDEN COURT • OAK BROOK, IL 60523 • 630.574.8484 • www.elkay.com