

ADJUSTABLE TANK LEVER INSTALLATION INSTRUCTIONS INSTRUCCIONES PARA LA INSTALACIÓN DIRECTIVES D'INSTALLATION POUR LEVIER DE RÉSERVOIR AJUSTABLE

Adjustable Tank Lever Instructions: (For use with most toilet tank shapes)

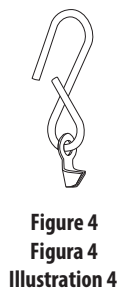
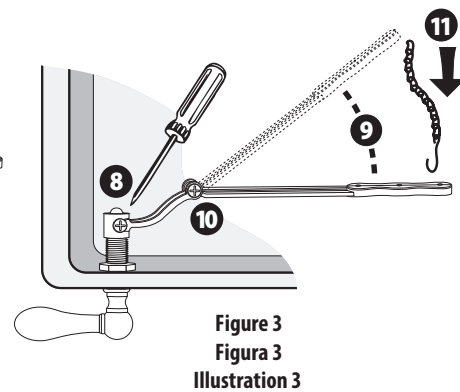
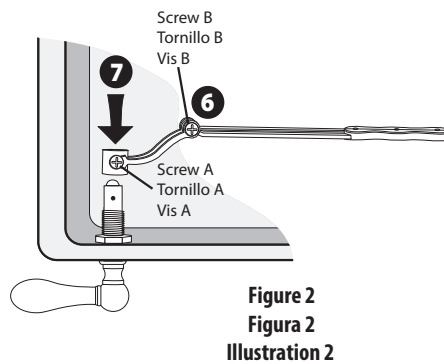
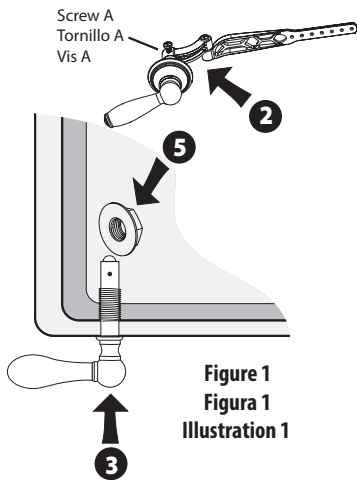
- 1) Remove existing tank lever.
- 2) Remove the arm mechanism from the new tank lever by loosening screw A.
- 3) Position the new tank lever through the flush tank hole.
- 4) The tank lever handle should be pointing away from the toilet bowl.
- 5) Install the nut inside the tank and tighten. Depending on the curvature of the tank, there might be a slight gap between the outside of the tank and the base of the lever.
- 6) Loosen, but do not remove screw B on the arm mechanism.
- 7) Replace the entire arm mechanism onto the tank lever.
- 8) Tighten screw A.
- 9) Adjust the arm mechanism so it does not come in contact with the tank wall or any part of the flush mechanism parts inside the tank.
- 10) Tighten the adjustment screw (screw B) on the arm mechanism.
- 11) Attach the flapper valve chain to one of the three holes provided on the arm.
Note: If your existing flapper valve uses a beaded chain to connect to the tank lever arm, attaching the adapter (Shown in figure 4) to the beaded chain will allow for easy connection to your new adjustable tank lever arm.
- 12) Make sure that the arm does not activate, and no water is leaking through the flapper valve when the handle is in its normal position, (not flushing).

Instrucciones para la palanca de tanque ajustable (Para la mayoría de las formas de tanques de inodoro):

- 1) Retire la palanca de tanque actual.
- 2) Retire el mecanismo del brazo de la nueva palanca de tanque aflojando el tornillo A.
- 3) Pase la nueva palanca de tanque por el agujero del tanque de descarga.
- 4) El mango de la palanca de tanque debe apuntar en sentido contrario a la taza del inodoro.
- 5) Coloque la tuerca dentro del tanque y ajuste. En función de la curvatura del tanque, es posible que haya un pequeño espacio entre la parte externa del tanque y la base de la palanca.
- 6) Afloje pero no retire el tornillo B del mecanismo del brazo.
- 7) Vuelva a colocar todo el mecanismo del brazo en la palanca de tanque.
- 8) Ajuste el tornillo A.
- 9) Ajuste el mecanismo del brazo de modo tal que no entre en contacto con la pared del tanque ni con ninguna parte de las piezas del mecanismo de descarga dentro del tanque.
- 10) Ajuste el tornillo regulador (tornillo B) del mecanismo del brazo.
- 11) Enganche la cadena de la válvula de descarga a uno de los tres agujeros que tiene el brazo.
Nota: Si la válvula actual tiene una cadena metálica que conecta con el brazo de la palanca de tanque, colocar el adaptador (Figura 4) a la cadena metálica permitirá una conexión sencilla con el brazo de la nueva palanca de tanque ajustable.
- 12) Asegúrese de que el brazo no se active y que no se filtre agua por la válvula de descarga cuando el mango esté en posición normal (no descargando).

Directives pour levier de réservoir ajustable : (S'adapte à la plupart des formes de réservoir de toilette.)

- 1) Enlever le levier de réservoir existant.
- 2) Enlever le mécanisme du bras du nouveau levier de réservoir en dévissant la vis A.
- 3) Insérer le nouveau levier du réservoir dans le trou du réservoir de chasse.
- 4) La poignée de levier du réservoir devrait pointer en direction opposée de la cuvette du réservoir.
- 5) Installer l'écrou à l'intérieur du réservoir et le visser. Selon la courbure du réservoir, il est possible qu'il y ait un petit espace entre l'extérieur du réservoir et la base de la manette.
- 6) Dévisser, sans l'enlever, la vis B du mécanisme du bras.
- 7) Replacer tout le mécanisme du bras sur le levier du réservoir.
- 8) Serrer la vis A.
- 9) Ajuster le mécanisme du bras pour qu'il entre en contact avec la paroi du réservoir ou avec toute partie des pièces du mécanisme de rinçage à l'intérieur du réservoir.
- 10) Serrer la vis de réglage (vis B) sur le mécanisme du bras.
- 11) Fixer la chaînette du robinet à clapet sur l'un des trois trous du bras.
Remarque : Si votre robinet à clapet existant se raccorde au bras de la manette du réservoir par une chaînette perlée, installer l'adaptateur (comme indiqué dans l'illustration 4) sur la chaînette perlée pour faciliter le raccordement à votre nouveau bras de manette de réservoir réglable.
- 12) S'assurer que le bras ne s'active pas et qu'il n'y a pas de fuite par le robinet à clapet lorsque la poignée est dans sa position normale (pas en position de rinçage).



MOEN®

25300 Al Moen Drive • North Olmsted • Ohio 44070
1-800-321-8809 • Fax: 1-800-848-6636 • International: 1-440-962-2000 • Fax: 1-440-962-2726
www.moen.com



INS10737