

Models/Modelos/Modèles

T608 —▲

T609 —▲

Series/Series/Seria

RP51918

3 Function Diverter Cartridge
Cartucho del desviador (3 funciones)
Cartouche d'inverseur (3 fonctions)

RP72123

2-Function, Non-Shared Diverter Cartridge
Cartucho del desviador no-compartido de 2 funciones
Cartouche d'inverseur sans position partagée à 2 fonctions

RP51916

Sleeve
Manga
Manchon

RP46078

Test Cap & O-ring
Casquillo de Prueba y
Anillo "O"
Bouchon d'essai et
Joint Torique

RP64851

Bonnet
Bonete
Chapeau

Body - 3 Port
Cuerpo - 3 Tomas
Corps - 3 Orifices

RP20032

Plug
Tapón
Bouchon

RP72124

3-Function, Non-Shared Diverter Cartridge
Cartucho del desviador no-compartido de 3 funciones
Cartouche d'inverseur sans position partagée à 3 fonctions

RP51919

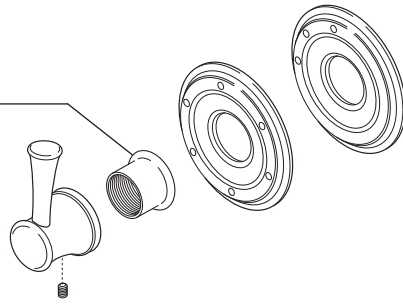
6 Function Diverter Cartridge
Cartucho del desviador (6 funciones)
Cartouche d'inverseur (6 fonctions)

RP75012

Available Extension Kit
Extender (2), Screw (2),
Allen Wrench (1)
Kit de Extensión disponible
Kit d'extension disponibles

T60805▲ & T60905▲ - Baliza®

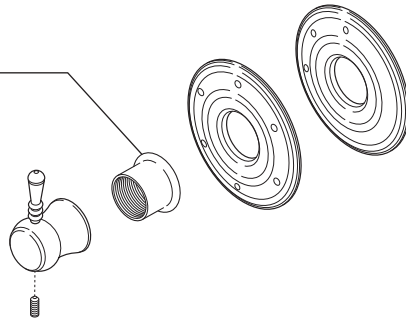
RP51917▲
Trim Sleeve
Manga del Accesorio
Manchon de Finition



▲Specify Finish / Especificque el Acabado / Précisez le Fini

T60810▲ & T60910▲ - Traditional

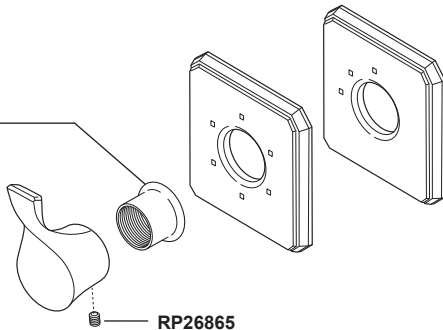
RP51917▲
Trim Sleeve
Manga del Accesorio
Manchon de Finition



▲Specify Finish / Especificque el Acabado / Précisez le Fini

T60830▲ & T60930▲ - Virage®

RP51917▲
Trim Sleeve
Manga del Accesorio
Manchon de Finition

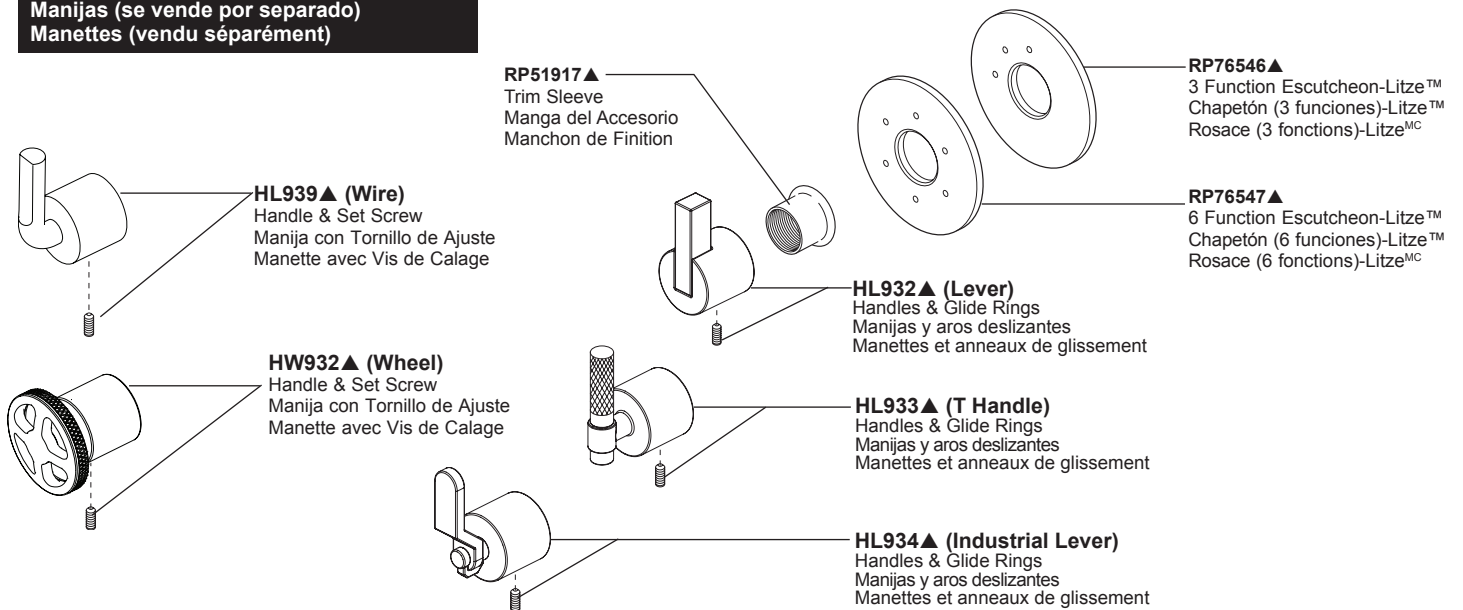


RP26865
Set Screw
Tornillo de Ajuste
Vis de Calage

▲Specify Finish / Especificque el Acabado / Précisez le Fini

T60835-▲LHP & T60935-▲LHP - Litze®

Handles (sold separately)
Manijas (se vende por separado)
Manettes (vendu séparément)



RP51917▲
Trim Sleeve
Manga del Accesorio
Manchon de Finition

RP76546▲
3 Function Escutcheon-Litze™
Chapeton (3 funciones)-Litze™
Rosace (3 fonctions)-Litze™^{MC}

RP76547▲
6 Function Escutcheon-Litze™
Chapeton (6 funciones)-Litze™
Rosace (6 fonctions)-Litze™^{MC}

HL939▲ (Wire)
Handle & Set Screw
Manija con Tornillo de Ajuste
Manette avec Vis de Calage

HL932▲ (Lever)
Handles & Glide Rings
Manijas y aros deslizantes
Manettes et anneaux de glissement

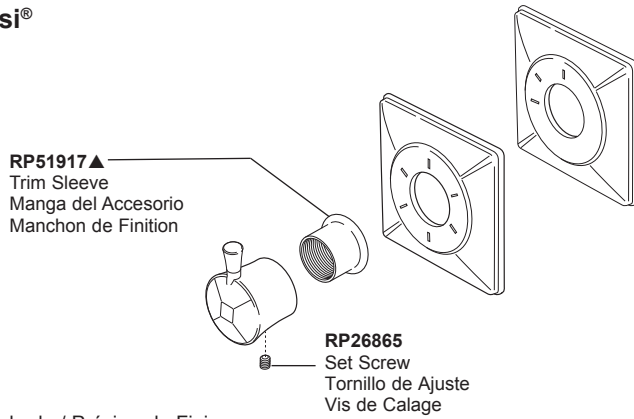
HW932▲ (Wheel)
Handle & Set Screw
Manija con Tornillo de Ajuste
Manette avec Vis de Calage

HL933▲ (T Handle)
Handles & Glide Rings
Manijas y aros deslizantes
Manettes et anneaux de glissement

HL934▲ (Industrial Lever)
Handles & Glide Rings
Manijas y aros deslizantes
Manettes et anneaux de glissement

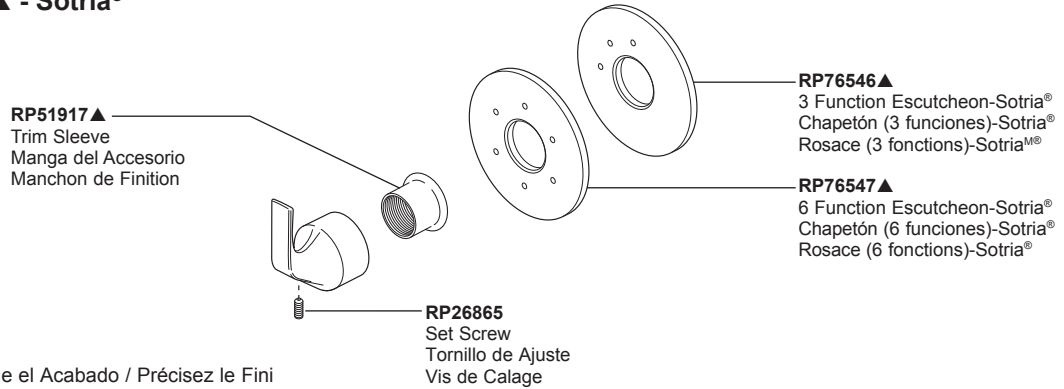
▲Specify Finish / Especificque el Acabado / Précisez le Fini

T60840▲ & T60940▲ - Vesi®



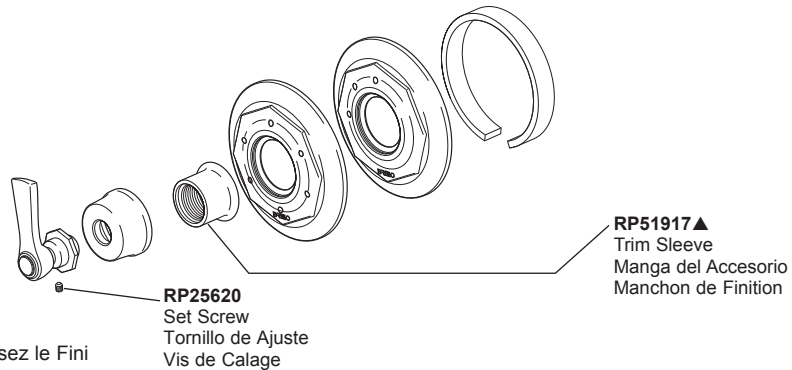
▲Specify Finish / Especificque el Acabado / Précisez le Fini

T60850▲ & T60950▲ - Sotria®



▲Specify Finish / Especificque el Acabado / Précisez le Fini

T60861▲ & T60961▲ - Rook®

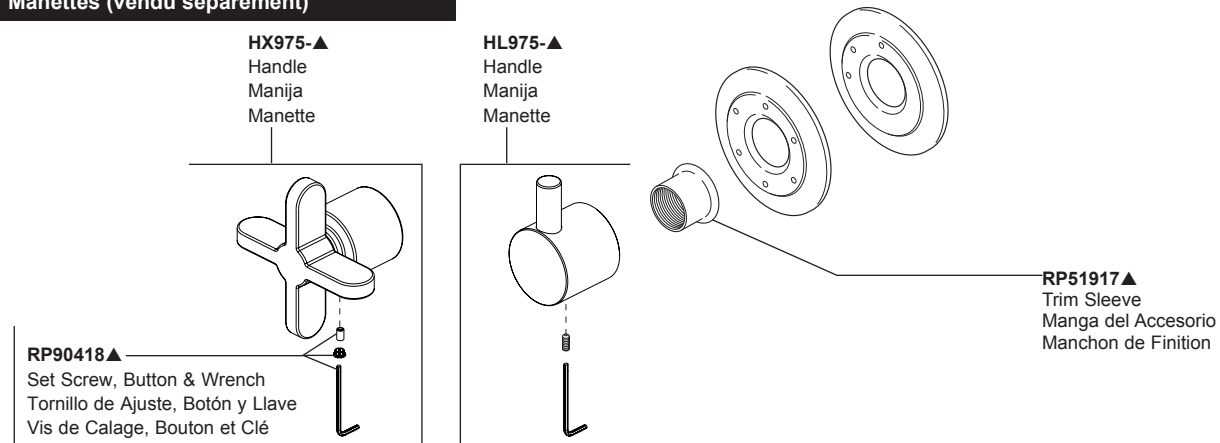


▲Specify Finish / Especificque el Acabado / Précisez le Fini

T60875▲ & T60975▲ - Odin®

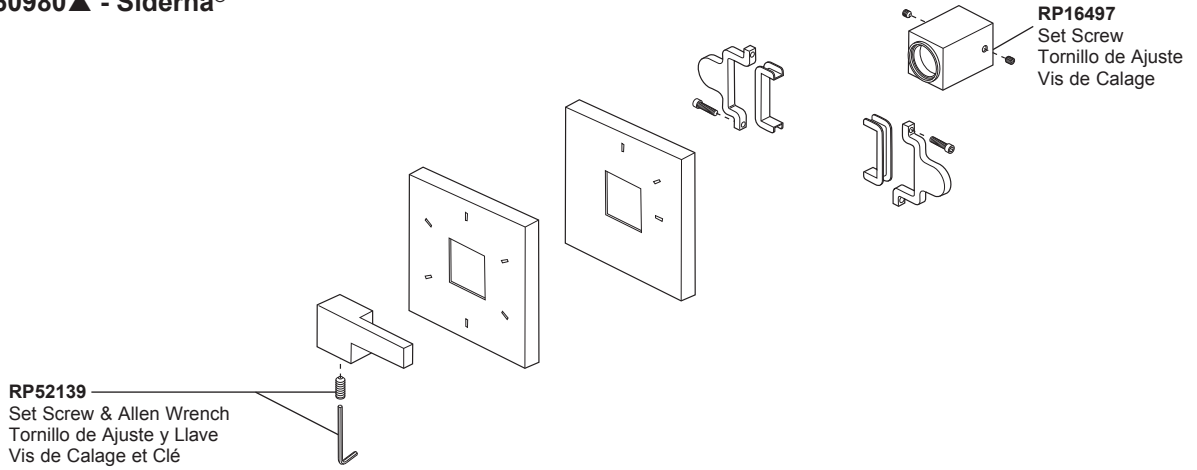
T60875-▲LHP & T60975-▲LHP - Odin®

Handles (sold separately)
Manijas (se vende por separado)
Manettes (vendu séparément)



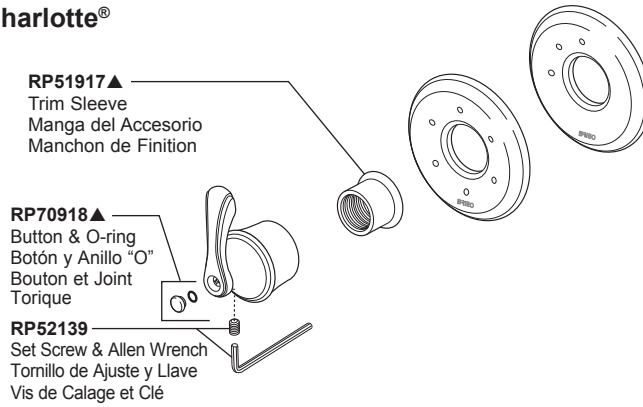
▲Specify Finish / Especificque el Acabado / Précisez le Fini

T60880▲ & T60980▲ - Siderna®



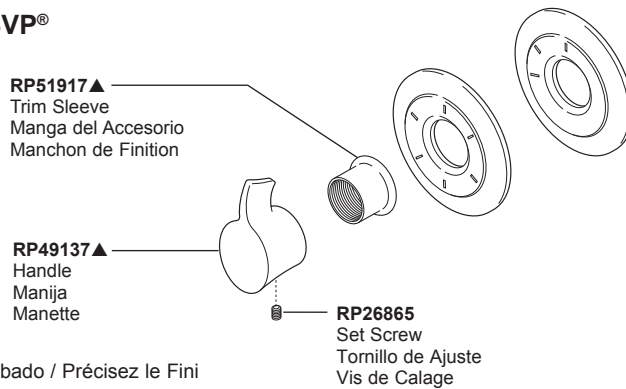
▲Specify Finish / Especificque el Acabado / Précisez le Fini

T60885▲ & T60985▲ - Charlotte®



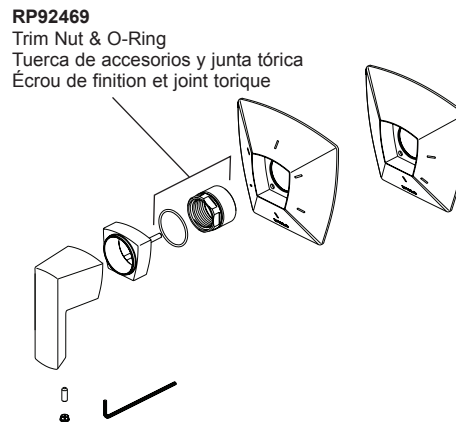
▲Specify Finish / Especificque el Acabado / Précisez le Fini

T60890▲ & T60990▲ - RSVP®



▲Specify Finish / Especificque el Acabado / Précisez le Fini

T60888▲ & T60988▲ - Vettis®



▲Specify Finish / Especificque el Acabado / Précisez le Fini