

BRIZO®

100194

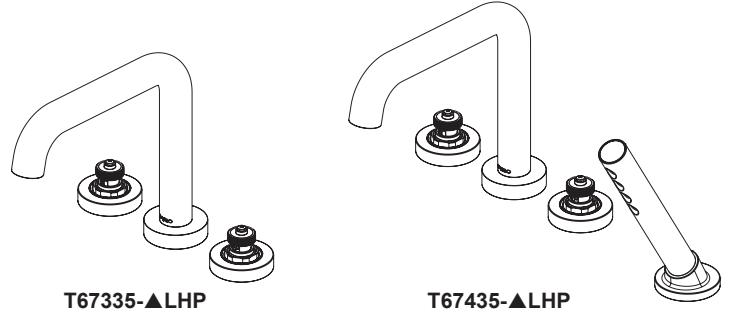
**TWO HANDLE ROMAN TUB TRIM ONLY -
LESS HANDLES**

**SOLO ACCESORIO FINAL PARA LA
BAÑERA ROMANA DE DOS MANIJAS – SIN
MANIJAS**

**FINITION DE ROBINET À DEUX MANETTES
POUR BAIGNOIRE ROMAINE - SANS LES
MANETTES**

Models/Modelos/Modèles
T67335-▲LHP & T67435-▲LHP
Series/Series/Seria
Litze™

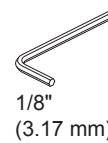
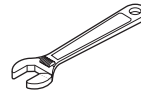
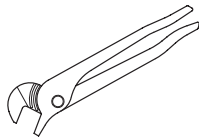
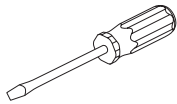
Write purchased model number here.
Escriba aquí el número del modelo comprado.
Inscrivez le numéro de modèle ici.



T67335-▲LHP

T67435-▲LHP

You may need/Usted puede necesitar/Articles dont vous pouvez avoir besoin:



Read all instructions prior to installation.

Lea todas las instrucciones antes de hacer la instalación.

Veuillez lire toutes les instructions avant l'installation.

CLEANING AND CARE

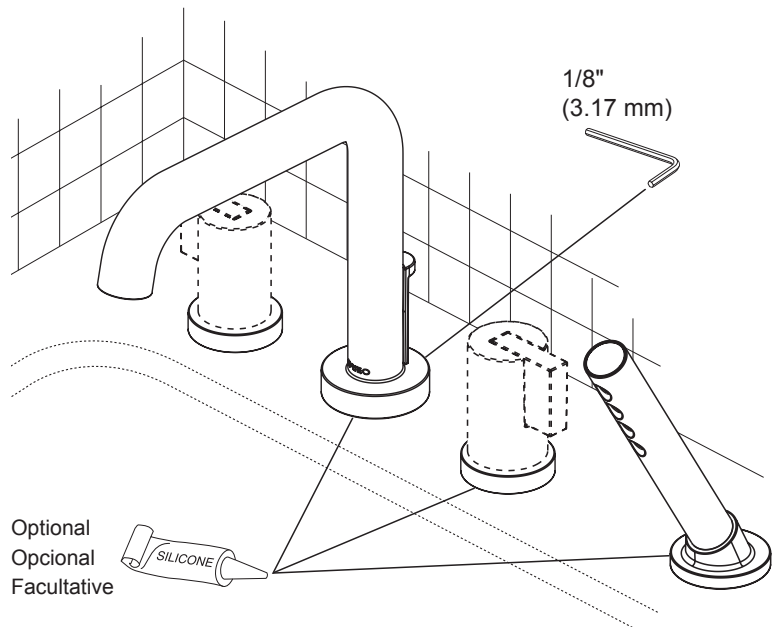
Care should be given to the cleaning of this product. Although its finish is extremely durable, it can be damaged by harsh abrasives or polish. To clean, simply wipe gently with a damp cloth and blot dry with a soft towel.

LIMPIEZA Y CUIDADO DE SU LLAVE

Tenga cuidado al ir a limpiar este producto. Aunque su acabado es sumamente durable, puede ser afectado por agentes de limpieza o para pulir abrasivos. Para limpiar su llave, simplemente frótelas con un trapo húmedo y luego séquela con una toalla suave.

INSTRUCTIONS DE NETTOYAGE

Il faut le nettoyer avec soin. Même si son fini est extrêmement durable, il peut être abîmé par des produits fortement abrasifs ou des produits de polissage. Il faut simplement le frotter doucement avec un chiffon humide et le sécher à l'aide d'un chiffon doux.



Optional
Opcional
Facultative

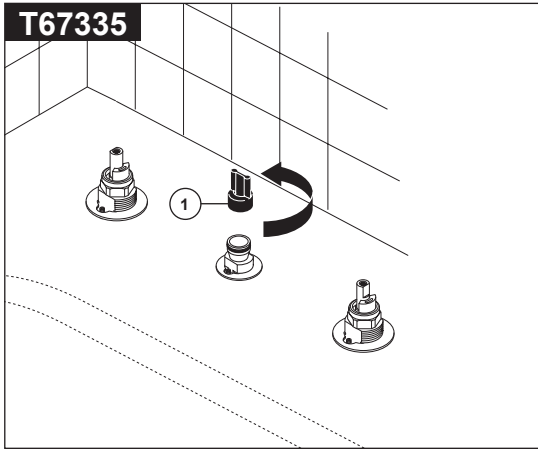
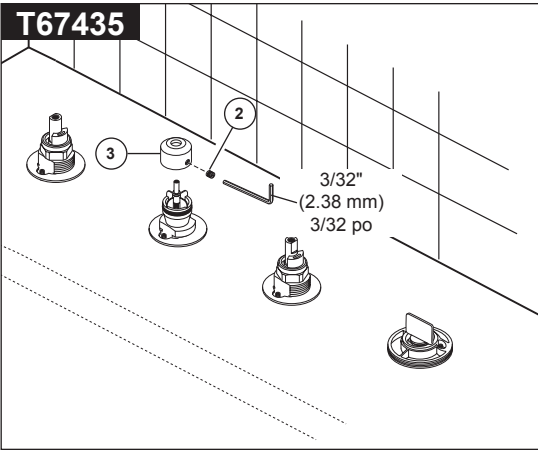
"The Commonwealth of Massachusetts requires all hand-held shower sprays to comply with the Massachusetts State Plumbing Code 248 CMR whereby their installation shall include a device that limits the maximum deliverable temperature of hot water to 110°F and an approved backflow prevention system."

"La Commonwealth de Massachusetts requiere que todos los rociadores de mano cumplan con el código 248 CMR de plomería del estado de Massachusetts por el que su instalación incluya un dispositivo que limita la temperatura máxima de la salida del agua caliente a 110°F y un sistema aprobado de prevención de contraflujo."

« Le Commonwealth du Massachusetts exige de tous les pulvérisateurs tenus dans la main de douche d'être conformes au code 248 CMR de tuyauterie d'état du Massachusetts par lequel leur installation inclue un dispositif qui limite la température livrable maximum de l'eau chaude à 110°F et à un système approuvé d'empêchement de refluxement. »

▲Specify Finish / Especificque el Acabado / Précisez le Fini

100194

1**T67335****T67435**

NOTE: The deck and valve rough-in (R62707 for T67335 and R64707 for T67435) must be finished before installing the trim kit.

Model T67335

Unscrew the test cap (1) and discard.

Model T67435

Remove set screw (2). Remove and discard test cap (3).

NOTA: Las tuberías internas del borde y de la válvula (R62707 para T67335 y R64707 para T67435) deben terminarse antes de instalar el juego de guarnición.

Modelo T67335

Destornille la tapa de prueba (1) y descarte.

Modelo T67435

Quite los tornillos de ajuste (2). Quite y descarte la tapa de prueba (3).

NOTE: l'installation de la plomberie du robinet et la finition de la plage (R62707 pour T67335 et R64707 pour T67435) doivent être terminées avant l'installation du kit de finition.

Modèle T67335

Desserrez le capuchon d'essai (1) et jetez-le.

Modèle T67435

Enlevez la vis de calage (2). Retirez le capuchon d'essai (3) et jetez-le.

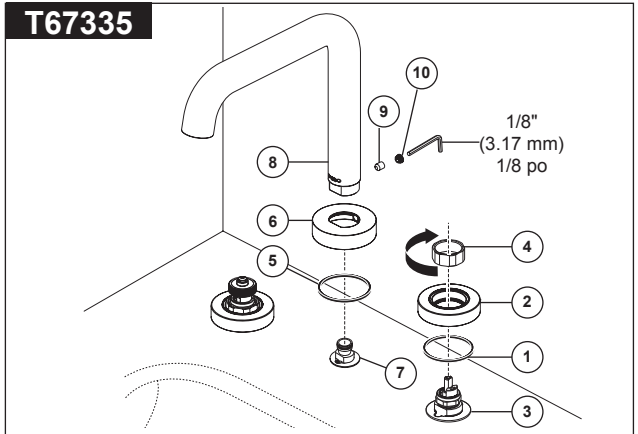
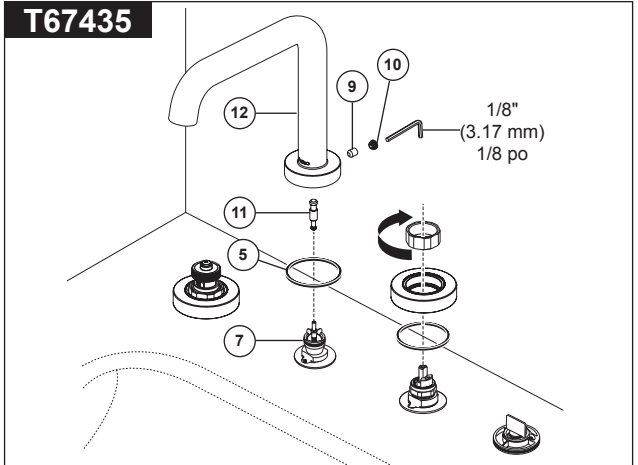
Installation des manettes

Placez le joint (1) dans la rainure en dessous de la base de manette (2). Placez la base de manette (2) et l'anneau de finition hexagonal (3) sur l'adaptateur (4).

FACULTATIF : Appliquez du composé d'étanchéité à la silicone sous le joint si la plage est inégale. Fixez la base avec l'écrou (5). Installez l'autre soupape de la même manière.

Installation de bec (Modèle T67335)

Installez le joint d'étanchéité (5) dans la rainure dans le fond de la base du bec (6). Placez la base du bec (6) et le bec (8) sur l'adaptateur de bec (7). Assurez-vous que la base du bec reste fermement sur le pont. **OPTION:** Utilisez la silicone sous le joint d'étanchéité si la plage est inégale. Installez la vis de réglage (9) et le serrez pour fixer le bec. Insérez le bouton (10) dans le trou de la vis. Modèle T67335 passe à l'étape 4.

Installation de bec (Modèle T67435)**2****T67335****T67435****Handle Installation**

Install gasket (1) into groove in bottom of handle base (2). Place handle base (2) over adapter (3). **OPTION: Use silicone under the gasket if deck is uneven.** Secure with nut (4). Repeat for other end valve.

Spout Installation (Model T67335)

Install gasket (5) into groove in bottom of spout base (6). Place spout base (6) and spout (8) over the spout adapter (7). Be sure spout base is resting firmly on the deck. **OPTION:** Use silicone under the gasket if deck is uneven. Install set screw (9) and tighten to secure the spout. Insert button (10) into set screw hole. Model T67335 proceed to step 4.

Spout Installation (Model T67435)

Install lift rod (11) into spout adapter (7), screwing until it rotates freely. Install gasket (5) into groove in bottom of spout (12). Place spout (12) over the spout adapter (7). Be sure spout base is resting firmly on the deck. **OPTION: Use silicone under the gasket if deck is uneven.** Install set screw (9) and tighten to secure the spout. Insert button (10) into set screw hole. Model T67435 proceed to step 3.

Instalación de la Manija

Instale el empaque (1) en la ranura en la parte inferior de la base de la manija (2). Coloque la base de la manija (2) y la argolla hexagonal de accesorio (3) sobre el adaptador (4). **OPCIÓN: Use silicona debajo del empaque si el borde está desnivelado.** Fije con la tuerca (5). Repita en el otro extremo de la válvula.

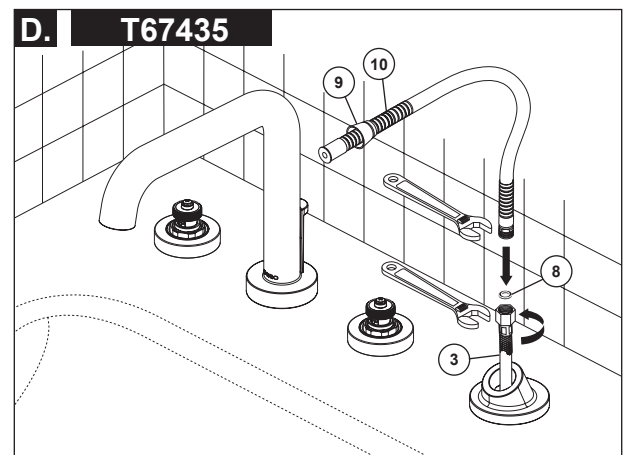
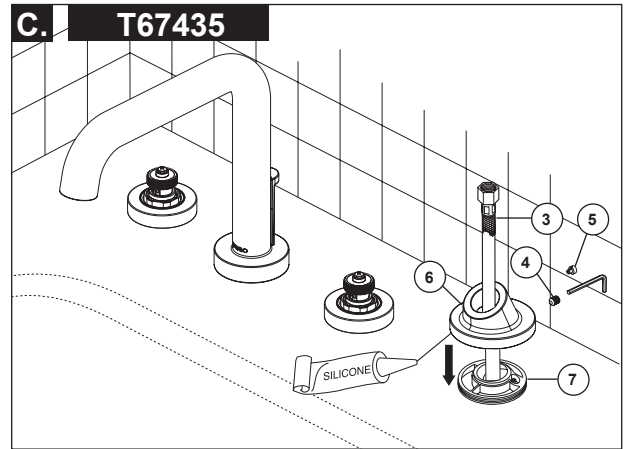
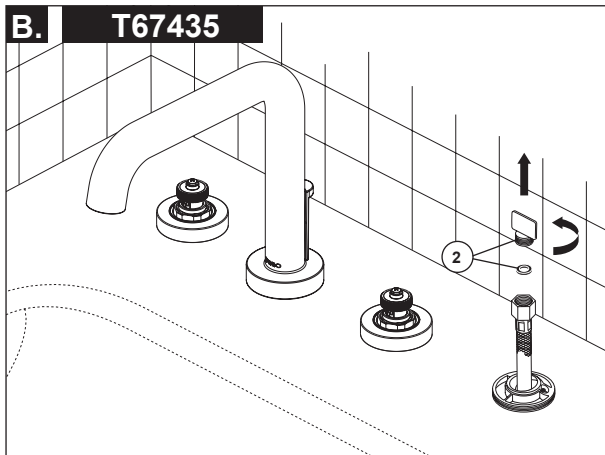
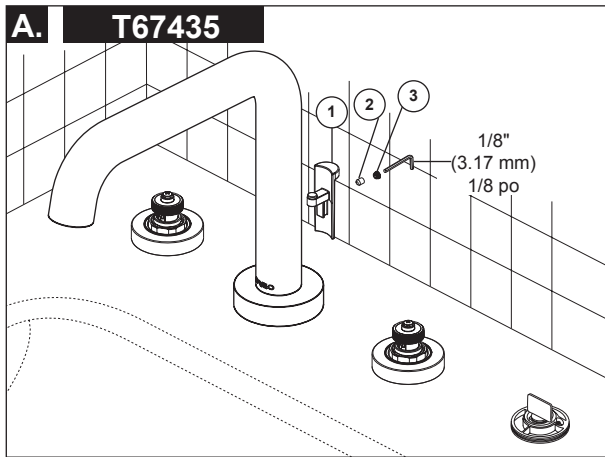
Instalación del Caño (Modelo T67335)

Instale la junta (5) en la ranura del fondo de la base (6) de junta. Ponga la base (6) de junta y el caño (8) sobre el adaptador (7) de caño. Asegúrese de que la base de caño está montada firmemente en la cubierta. **OPCIÓN:** Utilice la silicona debajo de la junta si la cubierta está desnivelada. Instale el tornillo de fijación (9) y lo apriete para amarrar el caño. Inserte el botón (10) en el agujero del tornillo de fijación. El modelo T67335 procede al paso 4.

Instalación del Caño (Modelo T67435)

Instale la varilla de levantación (11) en el adaptador (7) de caño, atornillela hasta que gire libremente. Instale la junta (5) en la ranura del fondo del caño (12). Ponga el caño (12) sobre el adaptador (7) de caño. Asegúrese de que la base de caño está montada firmemente en la cubierta. **OPCIÓN:** Utilice la silicona debajo de la junta si la cubierta está desnivelada. Instale el tornillo de fijación (9) y apriételo para amarrar el caño. Inserte el botón (10) en el agujero del tornillo de fijación. El modelo T67435 procede al paso 3.

Installez la tige de levage (11) dans l'adaptateur de bec (7), vissez jusqu'à ce qu'elle tourne librement. Installez le joint (5) dans la rainure dans le fond du bec (12). Placez le bec (12) sur l'adaptateur de bec (7). Assurez-vous que la base du bec reste fermement sur le pont. **OPTION:** Utilisez la silicone sous le joint d'étanchéité si la plage est inégale. Installez la vis de réglage (9) et le serrez pour fixer le bec. Insérez le bouton (10) dans le trou de la vis. Modèle T67435 passe à l'étape 3.



For Model T67435 Only

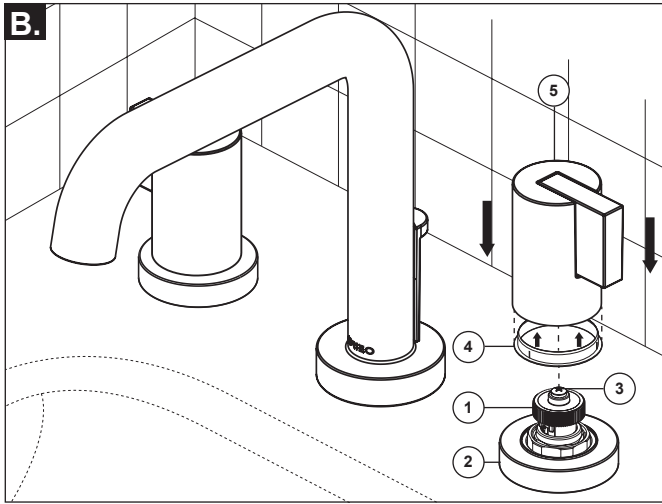
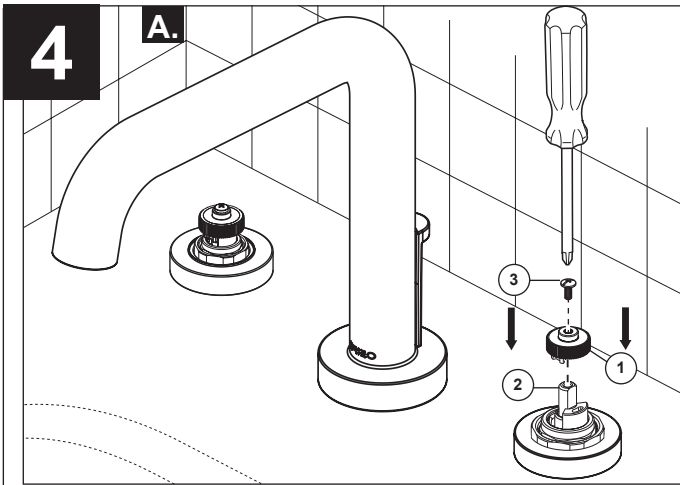
- A.** Install finial (1) into back of spout. Tighten the set screw (2) so that finial is firmly attached to lift rod. After confirming that diverter functions properly, insert button (3) into set screw hole.
- B.** Remove and discard the test cap and gasket (2). **NOTE: This is an extra gasket, one is supplied with the hose.**
- C.** Pull metal braided hose (3) through hand shower base (6). Place base (6) onto nest (7) and secure with set screw (4). Install button (5) over set screw. **CAUTION: Be sure the metal braided hose does not fall back through escutcheon and under mounting surface.** Use silicone under the base (6).
- D.** Slide hose (10) through conical nut (9). Attach hose (10) to braided metal hose (3) using gasket (8) and tighten. **DO NOT** install hand shower yet.

Sólo para los Modelo T67435

- A.** Instale la barra de levante (1). Atornille la barra hasta que caiga hacia abajo y gire libremente.
- B.** Quite y descarte la tapa de prueba y el empaque (2). **NOTA: Este es un empaque adicional, se suministra otro con la manguera.**
- C.** Hale la manguera trenzada de metal (3) a través de la base de regadera de mano (6). Coloque la base (6) en su nido de soporte (7) y fije con el tornillo de fijación (4). Instale el botón (5) sobre el tornillo de fijación/ajuste. **AVISO: Asegúrese de que la manguera trenzada de metal no caiga hacia atrás a través de la chapa y debajo de la superficie de montaje.** Use silicón por debajo de la base (6).
- D.** Deslice la manguera (10) a través de la tuerca cónica (9). Conecte la manguera (10) a la manguera trenzada de metal (3) usando el empaque (8) y apriete. **NO** instale la pieza de mano todavía.

Modèle T67435 seulement

- A.** Installez la tirette (1). Vissez la tirette jusqu'à ce qu'elle descende et qu'elle tourne librement.
- B.** Retirez et jetez le capuchon d'essai et le joint (2). **NOTE: il s'agit d'un joint supplémentaire; un joint est fourni avec le tuyau souple.**
- C.** Introduisez le tuyau à guipage métallique (3) dans la base de la douche à main (6). Placez la base (6) sur le logement (7) et fixez-la à l'aide de la vis de calage (4). Installez le bouton (5) sur la vis de calage. **ATTENTION : Prenez garde de laisser tomber le tuyau à guipage métallique sous la surface de montage par l'orifice de la plaque de finition.** Appliquez du composé d'étanchéité à la silicone sous la base (6).
- D.** Introduisez le tuyau souple (10) dans l'écrou conique (9). Fixez le tuyau souple (10) au tuyau à guipage métallique (3) en utilisant le joint (8) et serrez. **N'INSTALLEZ PAS** la douche à main maintenant.



A. NOTE: Handles sold separately.
Place spline adapters (1) over valve stems (2) and secure with screws (3). Make sure stem is in the off position. Repeat for other handle.

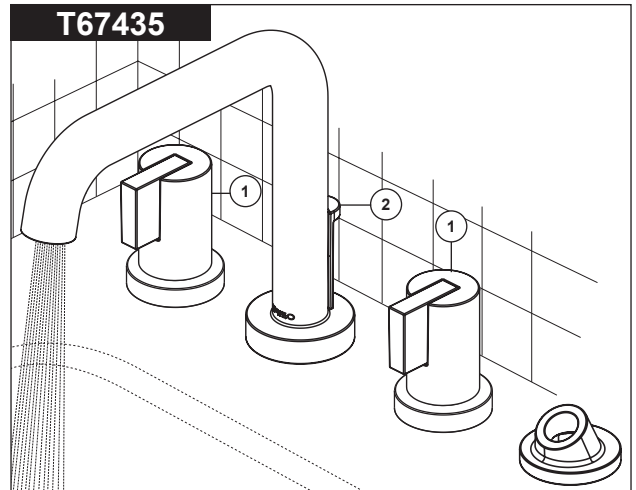
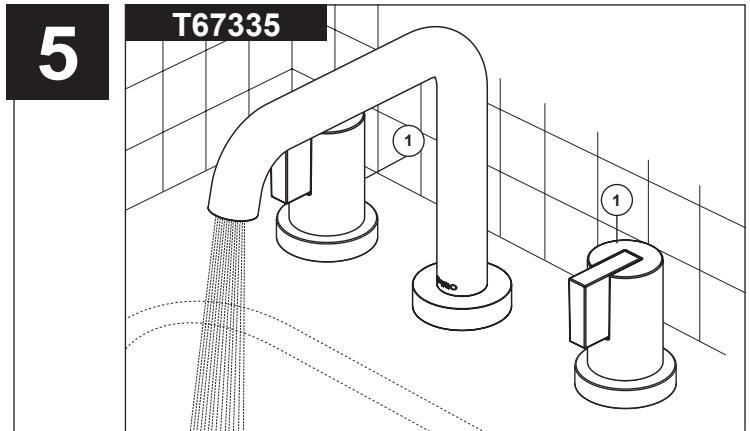
B. Align and place handle (5) over spline adapter (1) and onto base (2). **Be sure glide ring (4) is properly seated in bottom of handles before installing.** Make sure handle is properly seated over the spline. The internal magnet will keep the handle in place. Repeat for the other handle. **NOTE: If the handle needs to be removed, it is best to pull straight up on the handle to remove it.**

A. NOTA: Handles se vende por separado.
Coloque los adaptadores de lengüetas (1) a través de la espiga de la válvula (2) y fije con los tornillos (3). Asegúrese que la espiga está en la posición cerrada. Repita con la otra manija.

B. Alinee y coloque la manija (5) sobre el adaptador de lengüetas (1) y sobre la base (2). **Asegúrese que el aro deslizante (4) está colocado correctamente en la parte inferior de las manijas antes de instalar.** Asegúrese que la manija está colocada correctamente sobre la lengüeta. El imán interno mantendrá la manija en su lugar. Repita con la otra manija. **NOTA: Si debe retirar la manija/mango, lo mejor es tirar hacia arriba la manija para extraerla.**

A. NOTE: Handles vendu séparément.
Placez un adaptateur cannelé (1) sur une tige de soupape (2) et fixez-le avec la vis. (3). Assurez-vous que la tige est en position de fermeture. Installez l'autre adaptateur de la même manière.

B. Orientez la manette (5) correctement, puis placez-la sur l'adaptateur (1) et sur la base de manette (2). **Assurez-vous que l'anneau glissant (4) est bien calé en dessous de la manette avant d'installer celle-ci.** Assurez-vous que la manette est bien calée dans les cannelures. L'aimant à l'intérieur la maintiendra en place. Installez l'autre manette de la même manière. **NOTE : Si vous devez enlever la manette, la meilleure façon de le faire consiste à la tirer directement vers le haut.**



Model T67335
Turn faucet handles (1) all the way on. Turn on hot and cold water supplies and flush water lines for one minute. **Important: This flushes away any debris that could cause damage to internal parts.**

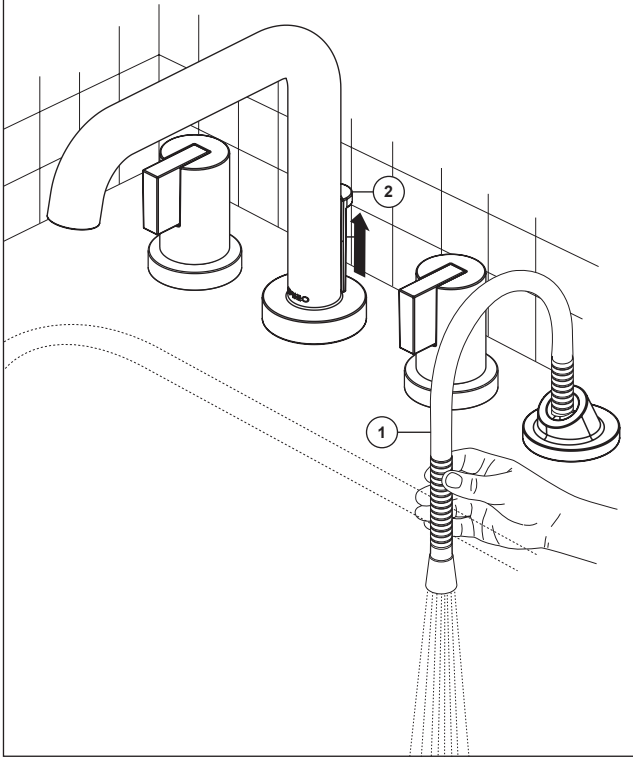
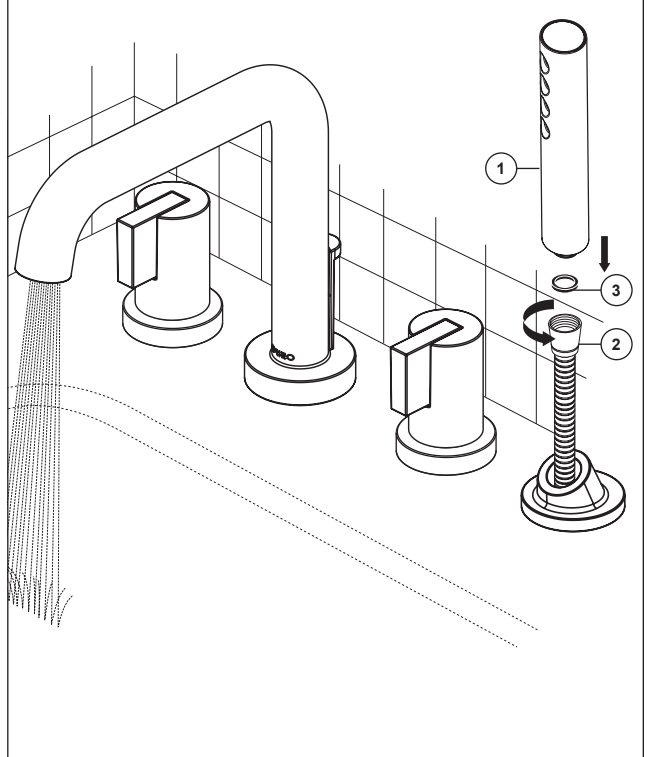
Model T67435
Make sure the lift rod (2) is in the down position. Turn faucet handles (1) all the way on. Turn on hot and cold water supplies and flush water lines for one minute. **Important: This flushes away any debris that could cause damage to internal parts.**

Modelo T67335
Gire completamente abiertas las manijas de la llave de agua (1). Abra los suministros de agua caliente y fría y deje correr el agua por las líneas por un minuto. **Importante: Esto limpia cualquier residuo que pudiera causar daño a las partes internas.**

Modelo T67435
Asegure que la barrita de alzar (2) está en posición hacia abajo. Gire completamente abiertas las manijas de la llave de agua (1). Abra los suministros de agua caliente y fría y deje correr el agua por las líneas por un minuto. **Importante: Esto limpia cualquier residuo que pudiera causar daño a las partes internas.**

Modèle T67335
Tournez les poignées du robinet (1) à fond. Rétablissez l'arrivée d'eau chaude et d'eau froide, puis laissez couler l'eau une minute. **Important: cette procédure sert à évacuer les corps étrangers qui pourraient abîmer les éléments internes.**

Modèle T67435
Assurez-vous que la tirette (2) est abaissée. Tournez les poignées du robinet (1) à fond. Rétablissez l'arrivée d'eau chaude et d'eau froide, puis laissez couler l'eau une minute. **Important: cette procédure sert à évacuer les corps étrangers qui pourraient abîmer les éléments internes.**

6**A. T67435****B. T67435****For Model T67435 Only**

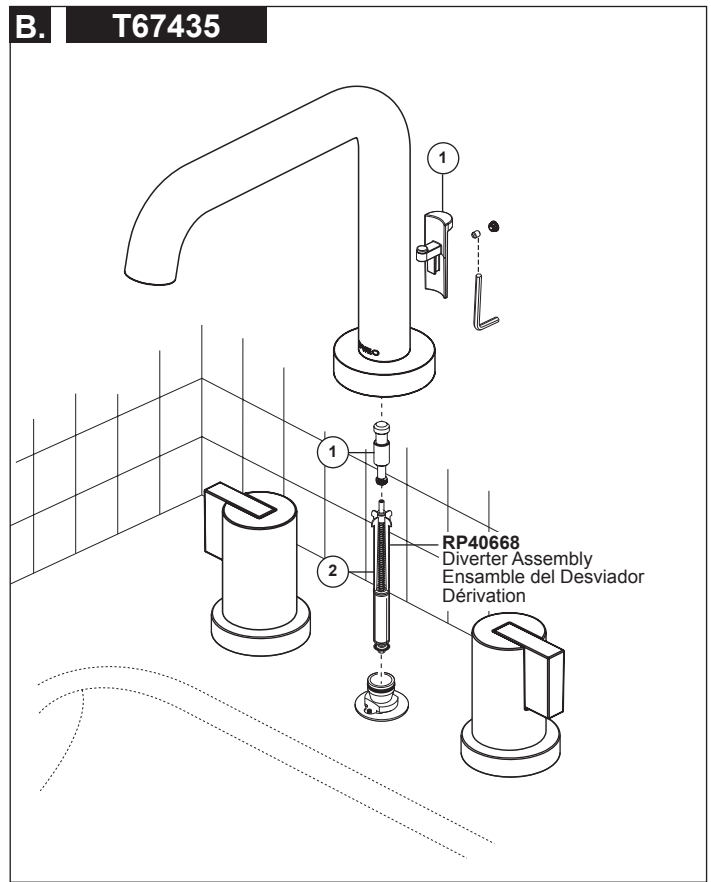
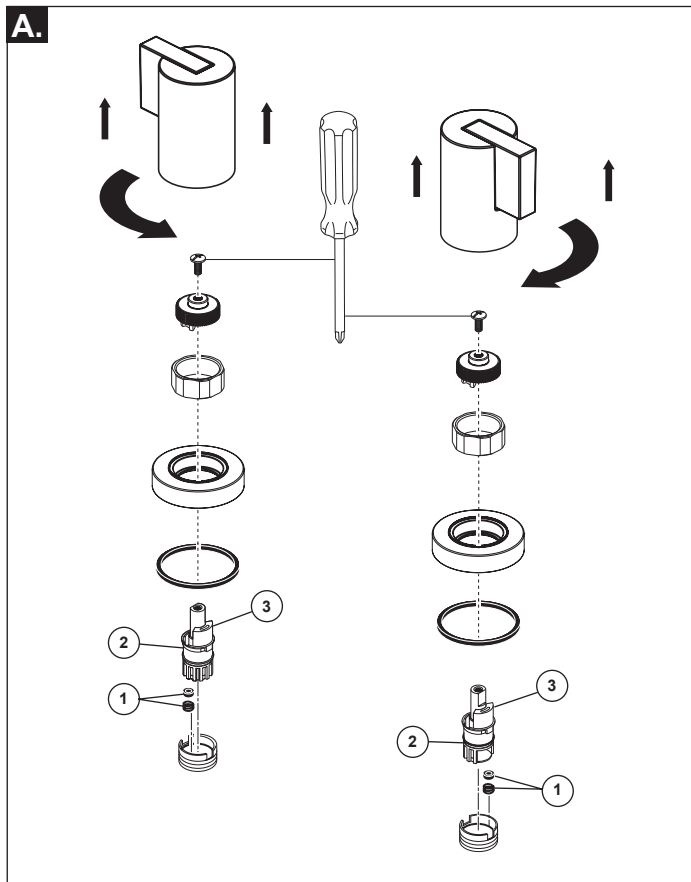
- A.** Pull hose (1) to its farthest extension and point it down into the tub. Pull the finial (2) up to the full on position and flush water lines for one minute. After flushing turn off water at the bath valve handles. Return the lift rod to the down position.
- B.** Attach hand shower (1) to hose (2) with gasket (3) between connection. Refer to maintenance section (page 6) for correct diverter and lift rod function.

Sólo para los Modelo T67435

- A.** Hale la manguera (1) a lo máximo que se pueda extender y dirijala hacia abajo en la bañera. Hale la barra de alzar (2) a la posición completamente abierta y deje correr el agua por las líneas por un minuto. Después de dejar correr el agua cierre el agua con las manijas de la válvula de la bañera. Coloque la barra de alzar en su posición normal.
- B.** Conecte la pieza de mano (1) a la manguera (2) con el empaque (3) entre las conexiones. Consulte la sección de mantenimiento (página 6) para obtener el funcionamiento correcto del desviador y la barra para levantar el desagüe.

Modèle T67435 seulement

- A.** Tirez sur le tuyau souple (1) pour le sortir entièrement et pointez-le vers le bas dans le bain. Tirez sur la tirette (2) pour l'amener en position d'ouverture maximale et laissez couler l'eau une minute. Tournez ensuite les poignées du robinet de baignoire pour les amener en position de fermeture. Ramenez la tirette à sa position normale.
- B.** Fixez la douche à main (1) au tuyau souple (2) en vous assurant que le joint (3) se trouve dans le raccord. Consultez la section qui traite de la maintenance (page 6) pour voir comment utiliser l'inverseur et sa tirette.



Maintenance

- A. If faucet leaks from spout outlet:** Shut off water supplies – Replace Seats and Springs (1).*
- If leak persists:** Shut off water supplies – Replace Stem Unit Assembly (2).*
- *Install stems (2) correctly for proper handle rotation:
- Stops (3) must point to the right when installed.

- B. Model T67435**
- If faucet does not divert water from the spout to the hand shower, check that the lift rod (1) is securely threaded into the diverter (2). If the problem persists, remove the lift rod and spout. Replace the diverter assembly RP40668.

Mantenimiento

- A. Si la llave de agua tiene filtración desde la salida del agua del surtidor:** Cierre los suministros de agua – Reemplace los Asientos y Resortes (1).*
- Si la filtración persiste:** Cierre los suministros de agua – Reemplace la Unidad de la Espiga (2).*
- *Instale las espigas (2) correctamente para obtener una rotación correcta:
- Cuando se instalan los toques (3) deben estar en dirección hacia la derecha.

- B. Modelo T67435**
- Si la llave de agua no desvía el agua del surtidor hacia la regadera de mano, examine si la barra de alzar (1) está fijamente enroscada en el desviador (2). Si el problema persiste quite la barra de alzar y el surtidor. Reemplace el desviador con RP40668.

Entretien

- A. Si le robinet fuit par la sortie du bec :** Interrompez l'arrivée d'eau – Remplacez les sièges et les ressorts (1).*
- Si la fuite persiste :** Interrompez l'arrivée d'eau. Remplacez la cartouche (2).*
- *Installez les cartouches (2) correctement pour que les manettes pivotent dans le bon sens :
- Les butées (3) doivent pointer vers la droite.

- B. Modèle T67435**
- Si le robinet ne dérive pas l'eau du bec vers la douche à main, assurez-vous que la tirette (1) est bien vissée dans la dérivation (2). Si le problème persiste, retirez la tirette et le bec. Remplacez la dérivation RP40668.

Limited Warranty on Brizo® Faucets

Parts and Finish

All parts (other than electronic parts and batteries) and finishes of this Brizo® faucet are warranted to the original consumer purchaser to be free from defects in material and workmanship for as long as the original consumer purchaser owns the home in which the faucet was first installed or, for commercial users, the warranty period is ten (10) years for multi-family residential (apartments and condominiums and five (5) years for all other commercial uses, in each case from the date of purchase.

Electronic Parts and Batteries (if applicable)

Electronic parts (other than batteries), if any, of this Brizo® faucet are warranted to the original consumer purchaser to be free from defects in material and workmanship for five (5) years from the date of purchase or, for commercial users, for one (1) year from the date of purchase. No warranty is provided on batteries.

What We Will Do

Brizo Kitchen & Bath Company will repair or replace, free of charge, during the applicable warranty period (as described above), any part or finish that proves defective in material and/or workmanship under normal installation, use and service. If repair or replacement is not practical, Brizo Kitchen & Bath Company may elect to refund the purchase price in exchange for the return of the product. These are your exclusive remedies.

What Is Not Covered

Any labor charges incurred by the purchaser to repair, replace, install or remove this product are not covered by this warranty. Brizo Kitchen & Bath Company shall not be liable for any damage to the product resulting from reasonable wear and tear, outdoor use, misuse (including use of the product for an unintended application), freezing water, abuse, neglect or improper or incorrectly performed installation, maintenance or repair, including failure to follow the applicable care and cleaning instructions. Brizo Kitchen & Bath Company recommends using a professional plumber for all installation and repair of faucets. We also recommend that you use only genuine Brizo® replacement parts.

What You Must Do To Obtain Warranty Service or Replacement Parts

A warranty claim may be made and replacement parts may be obtained by calling 1-877-345-BRIZO (2749) or by contacting us by mail or online as follows (please include your model number and date of purchase):

In the United States and Mexico:
Brizo Kitchen & Bath Company
Brizo Customer Solutions
55 E. 111th Street
Indianapolis, IN 46280
<https://www.brizo.com/customer-support/contact-us>

In Canada:
Masco Canada Limited, Plumbin Group
Technical Service Centre
350 South Edgeware Road
St. Thomas, Ontario, Canada N5P 4L1
<https://www.brizo.com/customer-support/contact-us>

Proof of purchase (original sales receipt) from the original purchaser must be made available to Brizo Kitchen & Bath Company for all warranty claims unless the purchaser has registered the product with Brizo Kitchen & Bath Company. This warranty applies only to Brizo® faucets installed in the United States of America, Canada and Mexico.

Limitation on Duration of Implied Warranties. TO THE EXTENT PERMITTED BY LAW, ANY IMPLIED WARRANTY, INCLUDING THE IMPLIED WARRANTIES OF MERCHANTABILITY AND OF FITNESS FOR A PARTICULAR PURPOSE, IS LIMITED TO THE STATUTORY PERIOD OR THE DURATION OF THIS WARRANTY, WHICHEVER IS SHORTER. Some states/provinces do not allow limitations on how long an implied warranty lasts, so this limitation may not apply to you.

Limitation of Special, Incidental or Consequential Damages. BRIZO KITCHEN & BATH COMPANY SHALL NOT BE LIABLE FOR ANY SPECIAL, INCIDENTAL OR CONSEQUENTIAL DAMAGES (INCLUDING LABOR CHARGES TO REPAIR, REPLACE, INSTALL OR REMOVE THIS PRODUCT), WHETHER ARISING OUT OF BREACH OF ANY EXPRESS OR IMPLIED WARRANTY, BREACH OF CONTRACT, TORT, OR OTHERWISE. BRIZO KITCHEN & BATH COMPANY SHALL NOT BE LIABLE FOR ANY DAMAGE TO THE FAUCET RESULTING FROM REASONABLE WEAR AND TEAR, OUTDOOR USE, MISUSE (INCLUDING USE OF THE PRODUCT FOR AN UNINTENDED APPLICATION, FREEZING WATER, ABUSE, NEGLIGENCE OR IMPROPER OR INCORRECTLY PERFORMED INSTALLATION, MAINTENANCE OR REPAIR, INCLUDING FAILURE TO FOLLOW THE APPLICABLE INSTALLATION, CARE AND CLEANING INSTRUCTIONS. Some states/provinces do not allow the exclusion or limitation of special, incidental or consequential damages, so the above limitations and exclusions may not apply to you. Notice to residents of the State of New Jersey: The provisions of this warranty, including its limitations, are intended to apply to the fullest extent permitted by the laws of the State of New Jersey.

Additional Rights

This warranty gives you special legal rights, and you may also have other rights which vary from state/province to state/province.

This is Brizo Kitchen & Bath Company's exclusive written warranty and the warranty is not transferable.

If you have any questions or concerns regarding our warranty, please contact us as provided above or visit our website at www.brizo.com.

© 2019 Delta Faucet Company

Garantía en los grifos Brizo®

Piezas y Acabado

Todas las piezas (excepto los componentes electrónicos y las pilas) y acabados de esta llave de agua/grifo Brizo® están garantizados al consumidor comprador original de estar libres de defectos en material y fabricación durante el tiempo que el comprador original sea propietario de la vivienda en la que la llave de agua fue originalmente instalada o, para usuarios comerciales, el período de garantía es de diez (10) años para viviendas multifamiliares (apartamentos y condominios y cinco (5) años para todos los demás usos comerciales, en cada caso desde la fecha de compra.

Piezas electrónicas y pilas (si aplicable)

Las piezas electrónicas (excepto las pilas), si las hay, de esta llave de agua/grifo Brizo® están garantizadas al consumidor comprador original de estar libres de defectos en material y fabricación durante cinco (5) años a partir de la fecha de compra en el caso de los consumidores comerciales, durante un (1) año a partir de la fecha de compra. No ofrecemos garantía en las pilas.

Lo que haremos

La compañía Brizo Kitchen & Bath Company reparará o reemplazará, sin costo alguno, durante el periodo de garantía aplicable (como descrito arriba) cualquier pieza o acabado que demuestre estar defectuosa en material y/o mano de obra bajo la instalación, el uso y el servicio normal. Si la reparación o el reemplazo no es práctico, Brizo Kitchen & Bath Company puede optar por reembolsarle el precio de compra a cambio de la devolución del producto. Estos son sus remedios exclusivos.

Lo que no está cubierto

Esta garantía no cubre los costos de mano de obra incurridos por el comprador para reparar, reemplazar, instalar o desmontar este producto. Brizo Kitchen & Bath Company no será responsable por cualquier daño al grifo que resulte del desgaste razonable, uso en el exterior de la propiedad, uso indebido (incluyendo el uso del producto para una aplicación indebida), agua helada, abuso, negligencia, o instalación, mantenimiento o reparación realizadas incorrectamente, incluyendo el no seguir las instrucciones correspondientes para el cuidado, la limpieza y el mantenimiento. Brizo Kitchen & Bath Company recomienda que un plomero profesional haga toda la instalación y las reparaciones. También recomendamos que use solo piezas de repuestos originales Brizo®.

Lo que usted debe hacer para obtener servicio de garantía o piezas de repuesto

Puede hacer un reclamo para la garantía y puede obtener piezas de repuesto llamando al 1-877-345-BRIZO (2749) o contactándonos por correo o en línea de la siguiente manera (por favor incluya su número de modelo y fecha de compra):

En los Estados Unidos y México:
Brizo Kitchen and Bath Company
Brizo Customer Solutions
55 E. 111th Street
Indianapolis, IN 46280
<https://www.brizo.com/customer-support/contact-us>

En Canadá:
Masco Canada Limited, Groupe plomberie
Centre de services techniques
350, chemin South Edgeware
St. Thomas (Ontario) Canada N5P 4L1
<https://www.brizo.com/customer-support/contact-us>

El comprobante de compra (recibo de venta original) del comprador original debe estar disponible a Brizo Kitchen & Bath Company para todos los reclamos de garantía a menos que el comprador haya registrado el producto con Brizo Kitchen & Bath Company. Esta garantía se aplica solo a las llaves de agua Brizo® instaladas en los Estados Unidos de América, Canadá y México.

La limitación de la duración de las garantías implícitas.

HASTA EL ALCANCE EN QUE LA LEY LO PERMITA, CUALQUIER GARANTÍA IMPLÍCITA, INCLUIDAS LAS GARANTÍAS IMPLÍCITAS DE COMERCIABILIDAD Y DE IDONEIDAD PARA UN PROPOSITO PARTICULAR, ESTÁ LIMITADA AL PERÍODO LEGAL O A LA DURACIÓN DE ESTA GARANTÍA, LO QUE SEA MÁS CORTO. Algunos estados/provincias no permiten la limitación de la duración de una garantía implícita por lo que limitación arriba puede no aplicarse.

Limitación de daños especiales, incidentales o consiguientes.

BRIZO KITCHEN & BATH COMPANY NO SERÁ RESPONSABLE POR NINGÚN DAÑO ESPECIAL, INCIDENTAL O CONSIGUIENTE (INCLUYENDO LOS GASTOS DE MANO DE OBRA PARA REPARAR, REEMPLAZAR, INSTALAR O DESMONTAR ESTE PRODUCTO), YA SEA RESULTADO DEL INCUMPLIMIENTO DE CUALQUIER GARANTÍA EXPRESA O IMPLÍCITA, INCUMPLIMIENTO DE CONTRATO, AGRAVIO O DE OTRA MANERA. BRIZO KITCHEN & BATH COMPANY NO SE RESPONSABILIZA POR CUALQUIER DAÑO AL GRIFO QUE RESULTE DEL DESGASTE RAZONABLE, USO EN EL EXTERIOR DE LA PROPIEDAD, USO INDEBIDO (INCLUYENDO EL USO DEL PRODUCTO PARA UNA APLICACIÓN NO INTENCIONADA), AGUA HELADA, ABUSO, NEGLIGENCIA O INSTALACIÓN, MANTENIMIENTO O REPARACIÓN INADECUADA O INCORRECTA, INCLUYENDO EL NO SEGUIR LAS INSTRUCCIONES CORRESPONDIENTES PARA LA INSTALACIÓN, EL CUIDADO, Y LA LIMPIEZA. Algunos estados/provincias no permiten la exclusión o limitación de daños especiales, incidentales o consiguientes, por lo que estas limitaciones y exclusiones puedan no aplicarse. Aviso para los residentes del estado de New Jersey: Las disposiciones de este documento tienen la intención de aplicarse en la máxima medida permitida por las leyes del estado de New Jersey.

Derechos adicionales

Esta garantía le otorga derechos legales específicos, y también puede tener otros derechos que varían de estado/provincia a estado/provincia.

Esta es la garantía escrita exclusiva de Brizo Kitchen & Bath Company y la garantía no es transferible.

Si tiene preguntas o dudas con respecto a nuestra garantía, por favor comuníquese con nosotros como se indica arriba o visite nuestro sitio web www.brizo.com.

© 2019 Delta Faucet Company

Garantie limitée des robinets Brizo®

Pièces et finis

Tous les pièces (autres que les composants électroniques et les piles) et les finis de ce robinet Brizo® sont protégés contre les défauts du matériel et des vices de fabrication par une garantie qui est consentie au premier acheteur au détail et qui demeure valide tant que celui-ci demeure propriétaire de la maison dans laquelle le robinet a été installé. En ce qui concerne les acheteurs commerciaux, la période de garantie est de dix (10) ans pour une utilisation dans un immeuble résidentiel multifamilial (appartements et condominiums) et de cinq (5) ans pour toutes les autres utilisations commerciales, à compter de la date d'achat dans chaque cas.

Composants électroniques et piles (le cas échéant)

Les composants électroniques (autres que les piles) de ce robinet Brizo® sont protégés contre les défauts du matériel et des vices de fabrication par une garantie consentie au premier acheteur au détail qui est de cinq (5) ans à compter de la date d'achat. En ce qui concerne les acheteurs commerciaux, la période de garantie est d'un (1) an à compter de la date d'achat. Les piles ne sont pas couvertes par la garantie.

Ce que nous ferons

Brizo Kitchen and Bath Company réparera ou remplacera gratuitement, pendant la période de garantie applicable (décrite ci-dessus), toute pièce ou tout fini qui présentera une déficience de matériel et/ou un vice de fabrication pour autant que le produit ait été installé, utilisé et entretenu normalement. Si n'est pas utile de réparer ou de remplacer le produit, Brizo Kitchen & Bath Company pourra rembourser le prix d'achat en échange du produit retourné. Il s'agit de vos seuls recours.

Ce qui n'est pas couvert

La présente garantie ne couvre pas les frais de main-d'œuvre encourus par l'acheteur pour la réparation, le remplacement, l'installation ou la dépose du produit. Brizo Kitchen & Bath Company se dégage de toute responsabilité à l'égard de toute détérioration du produit résultant d'une usure raisonnable et des dommages causés par une utilisation à l'extérieur, un mauvais usage (y compris l'utilisation du produit à des fins autres que celles auxquelles il est destiné), le gel de l'eau, un usage abusif, la négligence ou l'utilisation d'une méthode d'installation, de maintenance ou de réparation incorrecte ou inadéquate, y compris les dommages résultant du non-respect des instructions de nettoyage et d'entretien applicables. Brizo Kitchen and Bath Company vous recommande de confier tous les travaux d'installation et de réparation à un plombier professionnel. Nous vous recommandons également d'utiliser uniquement des pièces de rechange Brizo® authentiques.

Ce que vous pouvez faire pour vous prévaloir de la garantie ou obtenir des pièces de rechange
Vous pouvez présenter une réclamation en vertu de la garantie et obtenir des pièces de rechange en appelant au 1-877-345-BRIZO (2749) ou en communiquant avec nous à l'une des adresses postales ou des adresses de courriel indiquées ci-dessous (n'oubliez pas d'indiquer le numéro de modèle et la date d'achat).

Aux États-Unis et au Mexique
Brizo Kitchen and Bath Company
Brizo Customer Solutions
55 E. 111th Street
Indianapolis, IN 46280
<https://www.brizo.com/customer-support/contact-us>

Au Canada:
Masco Canada Limited, Groupe plomberie
Centre de services techniques
350, chemin South Edgeware
St. Thomas (Ontario) Canada N5P 4L1
<https://www.brizo.com/customer-support/contact-us>

La preuve d'achat (original du reçu) du premier acheteur doit être présentée à Brizo Kitchen & Bath Company pour toutes les demandes en vertu de la garantie, sauf si le produit a été enregistré auprès de Brizo Kitchen & Bath Company. La présente garantie s'applique uniquement aux robinets Brizo® installés aux États-Unis d'Amérique, au Canada et au Mexique.

Limitation de la durée des garanties implicites. DANS LA MESURE DE CE QUI EST PERMIS PAR LA LOI, TOUTES LES GARANTIES IMPLÍCITES, Y COMPRIS LES GARANTIES IMPLÍCITES DE QUALITÉ MARCHANDE ET D'ADÉQUATION À UN USAGE PARTICULIER, SE LIMITENT À LA PÉRIODE FIXÉE PAR LA LOI OU À LA DURÉE DE LA PRÉSENTE GARANTIE, LA PLUS COURTE DES DEUX PÉRIODES S'APPLIQUANT. Dans les États ou les provinces où il est interdit de limiter la durée d'une garantie implicite, les limites susmentionnées ne s'appliquent pas.

Limitation des dommages particuliers, consécutifs ou indirects. BRIZO KITCHEN & BATH COMPANY SE DÉGAGE DE TOUTE RESPONSABILITÉ À L'ÉGARD DES DOMMAGES PARTICULIERS, CONSÉCUTIFS ET INDIRECTS (Y COMPRIS LES FRAIS DE MAIN-D'ŒUVRE POUR LA RÉPARATION, LE REMPLACEMENT, L'INSTALLATION OU LA DÉPOSE DU PRODUIT), PEU IMPORTE QU'ILS DÉCOULENT D'UNE RUPTURE D'UNE GARANTIE IMPLÍCITE OU EXPLÍCITE, D'UNE RUPTURE DE CONTRAT, D'UN DÉLIT CIVIL OU D'UNE AUTRE CAUSE. BRIZO KITCHEN & BATH COMPANY SE DÉGAGE DE TOUTE RESPONSABILITÉ À L'ÉGARD DE TOUTE DÉTÉRIORATION DU ROBINET RESULTANT D'UNE USURE RAISONNABLE ET DES DOMMAGES CAUSÉS PAR UNE UTILISATION À L'EXTÉRIEUR, UN MAUVAIS USAGE (Y COMPRIS L'UTILISATION DU PRODUIT À DES FINS AUTRES QUE CELLES AUXQUELLES IL EST DESTINÉ), LE GEL DE L'EAU, UN USAGE ABUSIF, LA NÉGLIGENCE OU L'UTILISATION D'UNE MÉTHODE D'INSTALLATION, DE MAINTENANCE OU DE RÉPARATION INCORRECTE OU INADÉQUATE, Y COMPRIS LES DOMMAGES RESULTANT DU NON-RESPECT DES INSTRUCTIONS D'INSTALLATION, DE NETTOYAGE, D'ENTRETIEN APPLICABLES. Dans les États ou les provinces où il est interdit d'exclure ou de limiter les dommages particuliers, consécutifs ou indirects, les exclusions ou les limites susmentionnées ne s'appliquent pas. Avis à l'intention des résidents de l'État du New Jersey : Les dispositions de la présente garantie, y compris ses limitations, s'appliquent dans toute la mesure permise par les lois de l'État du New Jersey.

Droits supplémentaires

La présente garantie vous procure des droits particuliers reconnus par la loi. Vous pouvez avoir d'autres droits qui varient selon l'État ou la province.

La présente garantie écrite est la seule garantie offerte par Brizo Kitchen & Bath Company et elle n'est pas transférable.

Si vous avez des questions ou des préoccupations concernant notre garantie, veuillez communiquer avec nous de la manière indiquée ci-dessus ou visiter notre site Web à l'adresse www.brizo.com.

© 2019 Delta Faucet Company