

Limited Warranty on Delta® Faucets

Parts and Finish. All parts (other than electronic parts and batteries) and finishes of Delta® faucets purchased from authorized Delta sellers are warranted to the original consumer purchaser to be free from defects in material and workmanship for as long as the original consumer purchaser owns the home in which the faucet was first installed. For commercial purchasers, (a) the warranty period for multi-family residential applications is ten (10) years and for all other commercial applications, in each case from the date of original purchase. For purposes of this warranty, the term "multi-family residential application" refers to the purchase of the faucet from an authorized Delta seller by a purchaser who owns but does not live in the residential dwelling in which the faucet is initially installed, such as in a rented or leased single unit or multi-unit detached home (duplex or townhome), or a condominium, apartment building or community living center. The following installations are not considered multi-family residential applications, are excluded from the 10-year warranty and are subject to the 5-year warranty: industrial, institutional or other business premises, such as a dormitory, hospitality premises (hotel, motel or extended stay location), airport, educational facility, long- or short-term healthcare facility (hospital, rehabilitation center, nursing, assisted or staged-care living unit), public space or common area.

Parts and Finish for Delta® Recertified Faucets. Delta Faucet Company offers for sale on deltafaucet.com Delta® Recertified faucets. All parts (other than electronic parts and batteries) and finishes of these Delta® Recertified faucets are warranted to the original consumer purchaser to be free from defects in material and workmanship for ten (10) years from the date of original purchase. For commercial purchasers, the warranty period is one (1) year from the date of original purchase.

Electronic Parts. Electronic parts (other than batteries), if any, of Delta® faucets purchased from deltafaucet.com or authorized Delta sellers are warranted to the original consumer purchaser to be free from defects in material and workmanship for five (5) years from the date of original purchase or, for commercial purchasers, for one (1) year from the date of original purchase. No warranty is provided on batteries.

What We Will Do. Delta Faucet Company will repair or replace, free of charge, during the applicable warranty period (as described above), any part or finish that proves defective in material and/or workmanship under normal installation, use and service. If repair or replacement is not practical, Delta Faucet Company may elect to refund the purchase price in exchange for the return of the product. **These are your exclusive remedies.**

What Is Not Covered. Because Delta Faucet Company is unable to control the quality of Delta products sold by unauthorized sellers, unless otherwise prohibited by law, this warranty does not cover Delta products purchased from unauthorized sellers.

Any labor charges incurred by the purchaser to repair, replace, install or remove this product are not covered by this warranty. Delta Faucet Company shall not be liable for any damage to the faucet resulting from reasonable wear and tear, outdoor use, misuse (including use of the product for an unintended application), freezing water, abuse, neglect or improper or incorrectly performed installation, maintenance or repair, including failure to follow the applicable care and cleaning instructions. Delta Faucet Company recommends using a professional plumber for all installation and repair of faucets. We also recommend that you use only genuine Delta® replacement parts.

What You Must Do To Obtain Warranty Service or Replacement Parts. A warranty claim may be made and replacement parts may be obtained by calling 1 800 345 DELTA (3358) or by contacting us by mail or online as follows (please include your model number and date of original purchase):

In the United States and Mexico: Delta Faucet Company Product Service 55 E. 11th Street Indianapolis, IN 46280 Attention: Customer Solutions www.deltafaucet.com/service-parts/contact-us	In Canada: Masco Canada Limited, Plumbing Group Technical Service Centre 350 South Edgeware Road St. Thomas, Ontario, Canada N5P 4L1 Attention: Customer Service http://www.deltafaucet.ca/customersupport/assistance.html
--------------------------------------------------------------------------------------------------------------------------------------------------------------------------------------------------------------------	-----------------------------------------------------------------------------------------------------------------------------------------------------------------------------------------------------------------------------------------------------

Proof of purchase (original sales receipt) from the original purchaser must be made available to Delta Faucet Company for all warranty claims unless the purchaser has registered the product with Delta Faucet Company or the product is a Delta® Recertified product purchased from deltafaucet.com. This warranty applies only to Delta® faucets manufactured after January 1, 2019 and installed in the United States of America, Canada and Mexico.

Limitation on Duration of Implied Warranties. Please note that some states/provinces (including Quebec) do not allow limitations on how long an implied warranty lasts, so the below limitations may not apply to you. TO THE MAXIMUM EXTENT PERMITTED BY APPLICABLE LAW, ANY IMPLIED WARRANTY, INCLUDING THE IMPLIED WARRANTIES OF MERCHANTABILITY AND OF FITNESS FOR A PARTICULAR PURPOSE, IS LIMITED TO THE STATUTORY PERIOD OR THE DURATION OF THIS WARRANTY, WHICHEVER IS SHORTER.

Limitation of Special, Incidental or Consequential Damages. Please note that some states/provinces (including Quebec) do not allow the exclusion or limitation of special, incidental or consequential damages, so the below limitations and exclusions may not apply to you. TO THE MAXIMUM EXTENT PERMITTED BY APPLICABLE LAW, THIS WARRANTY DOES NOT COVER, AND DELTA FAUCET COMPANY SHALL NOT BE LIABLE FOR, ANY SPECIAL, INCIDENTAL OR CONSEQUENTIAL DAMAGES (INCLUDING LABOR CHARGES TO REPAIR, REPLACE, INSTALL OR REMOVE THIS PRODUCT), WHETHER ARISING OUT OF BREACH OF ANY EXPRESS OR IMPLIED WARRANTY, BREACH OF CONTRACT, TORT, OR OTHERWISE. DELTA FAUCET COMPANY SHALL NOT BE LIABLE FOR ANY DAMAGE TO THE FAUCET RESULTING FROM REASONABLE WEAR AND TEAR, OUTDOOR USE, MISUSE (INCLUDING USE OF THE PRODUCT FOR AN UNINTENDED APPLICATION), FREEZING WATER, ABUSE, NEGLIGENCE OR IMPROPER OR INCORRECTLY PERFORMED INSTALLATION, MAINTENANCE OR REPAIR, INCLUDING FAILURE TO FOLLOW THE APPLICABLE INSTALLATION, CARE AND CLEANING INSTRUCTIONS. Notice to residents of the State of New Jersey: The provisions of this warranty, including its limitations, are intended to apply to the fullest extent permitted by the laws of the State of New Jersey.

Additional Rights. This warranty gives you specific legal rights, and you may also have other rights which vary from state/province to state/province.

This is Delta Faucet Company’s exclusive written warranty and the warranty is not transferable.

If you have any questions or concerns regarding our warranty, please contact us as provided above or view our Warranty FAQs at www.deltafaucet.com.

© 2020 Delta Faucet Company

Garantía Limitada en las Llaves de Agua de Delta®

Piezas y Acabado. Todos las piezas (excepto los componentes electrónicos y las pilas) y los acabados de los grifos Delta Faucet® comprados de vendedores autorizados por Delta están garantizados al consumidor comprador original de estar libres de defectos en material y fabricación durante el tiempo que el comprador original sea propietario de la vivienda en la que el grifo/lla llave de agua fue originalmente instalada. En el caso de los consumidores comerciales, (a) el periodo de garantía es de diez (10) años para aplicaciones multifamiliares (apartamentos y condominios) y (b) cinco (5) años para todas las otras aplicaciones comerciales, en cada caso a partir de la fecha de compra. Para los propósitos de esta garantía, el término "aplicación multifamiliar residencial" se refiere a la compra del grifo de un vendedor autorizado por Delta para el propietario que no vive en la vivienda residencial donde se instaló inicialmente la llave de agua, como en una unidad alquilada o arrendada, o unidad o vivienda unifamiliar separada (duplex o casas adosadas), o un condominio, edificio de apartamentos o centro de vivienda comunitaria. Las siguientes instalaciones no se consideran aplicaciones multifamiliares residenciales, están excluidas de la garantía de 10 años y están sujetas a la garantía de cinco años: instalaciones industriales, institucionales u otras instalaciones comerciales, como dormitorios, instalaciones de hostelería (hotel, motel o una alberga para estancias prolongadas), aeropuerto, centro educativo, centro de atención de salud a corto o largo plazo (hospital, centro de rehabilitación, asilo de ancianos, unidad de vivienda asistida o una unidad residencial de cuidado), espacio público o área común.

Piezas y acabados para grifos recertificados Delta®. Delta Faucet Company ofrece para la venta en deltafaucet.com llaves de agua/grifos recertificados Delta®. Todas las piezas electrónicas (excepto las partes electrónicas y las pilas) y los acabados de estos grifos recertificados Delta® están garantizados al consumidor comprador original de estar libres de defectos en material y fabricación durante diez (10) años a partir de la fecha de compra. Para los consumidores comerciales, el periodo de garantía es por un (1) año a partir de la fecha de compra.

Piezas electrónicas. Las piezas electrónicas (excepto las pilas), si las hay, de las llaves de agua Delta® compradas de deltafaucet.com o vendedores autorizados por Delta están garantizadas al consumidor comprador original de estar libres de defectos en material y fabricación durante cinco (5) años a partir de la fecha de compra o para los consumidores comerciales, por un (1) año a partir de la fecha de compra. No se garantizan las pilas.

Lo que haremos. La compañía Delta Faucet Company reparará o reemplazará, sin costo alguno, durante el periodo de garantía aplicable (como descrito arriba) cualquier pieza o acabado que demuestre ser defectuosa en material y/o fabricación bajo la instalación, el uso y el servicio normal. Si la reparación o el reemplazo no es práctico, Delta Faucet Company puede optar por reembolsarle el precio de compra a cambio de la devolución del producto. **Estos son sus remedios exclusivos.**

Lo que no cubre. Debido a que Delta Faucet Company no puede controlar la calidad de los productos Delta vendidos por vendedores no autorizados, a menos que la ley lo prohíba, esta garantía no cubre los productos Delta comprados a vendedores no autorizados.

No cubre cualquier gasto de labor incurrido por el comprador para reparar, reemplazar, instalar o desmontar este producto. Delta Faucet Company no es responsable por cualquier daño al grifo que resulte del desgaste razonable, uso en el exterior, uso indebido, (incluyendo el uso del producto para una aplicación indebida), agua helada, abuso, negligencia o la instalación, el mantenimiento o la reparación incorrecta, incluido el incumplimiento de las instrucciones de cuidado y limpieza correspondientes. Delta Faucet Company recomienda el uso de los servicios de un plomero profesional para toda instalación y reparación de los grifos. También recomendamos que use solo piezas de repuesto genuinas Delta®.

Lo que usted debe hacer para obtener servicio de garantía o piezas de repuesto. Se puede hacer un reclamo de la garantía y se pueden obtener piezas de repuesto llamando al 1-877-345-DELTA (3358) o contactándonos por correo postal o electrónico como indicado (favor incluya el número del modelo y la fecha de compra):

En los Estados Unidos y México: Delta Faucet Company Product Service 55 E. 11th Street Indianapolis, IN 46280 Attention: Customer Solutions www.deltafaucet.com/service-parts/contact-us	En Canadá: Masco Canada Limited, Plumbing Group Technical Service Centre 350 South Edgeware Road St. Thomas, Ontario, Canada N5P 4L1 Attention: Customer Service http://www.deltafaucet.ca/customersupport/assistance.html
-------------------------------------------------------------------------------------------------------------------------------------------------------------------------------------------------------------------	-----------------------------------------------------------------------------------------------------------------------------------------------------------------------------------------------------------------------------------------------------

El comprobante de compra (recibo de venta original) del comprador original debe ser disponible a Delta Faucet Company para todos los reclamos de garantía a menos que el comprador haya registrado el producto en Delta Faucet Company o es un producto recertificado de Delta® comprado de deltafaucet.com. Esta garantía aplica solo a las llaves de agua/grifos Delta® fabricados después de enero 1, 2019 e instalados en los Estados Unidos de América, Canadá y México.

La limitación de la duración de las garantías implícitas. Favor tomar nota que algunos estados/provincias (incluyendo Quebec) no permiten las limitaciones de la duración de una garantía implícita por lo que las limitaciones a continuación puedan no aplicarle. HASTA EL ALCANCE MÁXIMO EN QUE LA LEY LO PERMITA, CUALQUIER GARANTÍA IMPLÍCITA, INCLUIDAS LAS GARANTÍAS IMPLÍCITAS DE COMERCIABILIDAD Y DE IDONEIDAD PARA UN PROPOSITO PARTICULAR, ESTÁ LIMITADA AL PERIODO LEGAL O A LA DURACIÓN DE ESTA GARANTÍA, LO QUE SEA MÁS CORTO.

Limitación de daños especiales, incidentales o consiguientes. Favor de tomar nota que algunos estados/provincias (incluyendo Quebec) no permiten la exclusión o limitación de daños especiales, incidentales o consiguientes, por lo que estas limitaciones y exclusiones puedan no aplicarle. HASTA EL ALCANCE EN QUE LA LEY LO PERMITA, ESTA GARANTÍA NO CUBRE Y DELTA FAUCET COMPANY NO SE HACE RESPONSABLE, POR NINGÚN DAÑO ESPECIAL, INCIDENTAL O CONSIGUIENTE (INCLUYENDO LOS GASTOS DE LABOR PARA REPARAR, REEMPLAZAR, INSTALAR O DESMONTAR ESTE PRODUCTO), YA SEA EL RESULTADO DEL INCUMPLIMIENTO DE CUALQUIER GARANTÍA EXPRESA O IMPLÍCITA, INCUMPLIMIENTO DE CONTRATO, AGRAVIO O DE OTRA MANERA. DELTA FAUCET COMPANY NO SE RESPONSABILIZARÁ POR CUALQUIER DAÑO AL GRIFO QUE RESULTE DEL DESGASTE RAZONABLE, USO EN EL EXTERIOR DE LA PROPIEDAD, USO INDEBIDO (INCLUYENDO EL USO DEL PRODUCTO PARA UNA APLICACIÓN INDEBIDA), AGUA HELADA, ABUSO, NEGLIGENCIA O INSTALACIÓN O MANTENIMIENTO INADECUADO O INCORRECTO, INCLUYENDO EL NO SEGUIR LAS INSTRUCCIONES CORRESPONDIENTES PARA EL CUIDADO, LA LIMPIEZA Y EL MANTENIMIENTO. Aviso para los residentes del estado de New Jersey: Las disposiciones de este documento tienen la intención de aplicarse en la máxima medida permitida por las leyes del estado de New Jersey.

Derechos adicionales. Esta garantía le otorga derechos legales específicos y también puede tener otros derechos que varían de estado/provincia a estado/provincia.

Esta es la garantía escrita exclusiva de Delta Faucet Company y la garantía no es transferible.

Si tiene preguntas o dudas con respecto a nuestra garantía, por favor comuníquese con nosotros como se indica anteriormente o consulte nuestras Preguntas Frecuentes Warranty FAQs en www.deltafaucet.com.

© 2020 Delta Faucet Company

Garantie limitée des robinets Delta®

Pièces et finis. Tous les pièces (autres que les composants électroniques et les piles) et les finis de ce robinet Delta® achetés chez des vendeurs Delta autorisés sont protégés contre les défauts/cusités du matériau et les vices de fabrication par une garantie qui est consentie au premier acheteur au détail et qui demeure valide tant que celui-ci demeure propriétaire de la maison dans laquelle le robinet a été installé. En ce qui concerne les acheteurs commerciaux, la période de garantie est a) de dix (10) ans pour les applications résidentielles multifamiliales et b) de cinq (5) ans pour toutes les autres applications commerciales, à compter de la date d’achat dans chaque cas. Dans le libellé de la présente garantie, on entend par « application résidentielle multifamiliale », un robinet acheté chez un vendeur Delta autorisé par un acheteur qui est propriétaire d’un logement résidentiel sans l’habiter et installé la première fois dans cet immeuble. Il peut s’agir d’un immeuble individuel comportant un ou plus d’un logement loué (duplex ou groupe de maisons en rangée), d’un condominium, d’un immeuble d’habitation ou d’un centre d’intégration communautaire. Les applications décrites ci-après ne sont pas considérées comme des applications multifamiliales et elles sont couvertes par la garantie de cinq (5) ans plutôt que par la garantie de dix (10) ans. Ce sont les suivantes : robinets installés dans un bâtiment industriel, un bâtiment institutionnel et un autre immeuble commercial, notamment une résidence d’étudiants, un lieu d’hébergement (hôtel, motel ou lieu de séjour prolongé), un aéroport, un établissement d’enseignement, un établissement de soins de santé de courte ou de longue durée (hôpital, centre de réadaptation, maison de soins infirmiers), un endroit public ou un lieu commun.

Pièces et finis pour les robinets recertifiés Delta®. Delta Faucet Company offre en vente sur deltafaucet.com des robinets recertifiés Delta®. Tous les pièces (autres que les composants électroniques et les piles) et les finis de ces robinets recertifiés Delta® sont protégés contre les défauts/cusités de matériau et les vices de fabrication par une garantie d’une durée de dix (10) ans qui est consentie au premier acheteur au détail qui est de cinq (5) ans à compter de la date d’achat par ledit acheteur. En ce qui concerne les acheteurs commerciaux, la période de la garantie est d’un (1) an à compter de la date d’achat par le premier acheteur.

Composants électroniques. Les composants électroniques (autres que les piles) de ce robinet Delta® qui ont été achetés chez des vendeurs Delta autorisés sont protégés contre les défauts/cusités du matériau et les vices de fabrication par une garantie consentie au premier acheteur au détail qui est de cinq (5) ans à compter de la date d’achat. En ce qui concerne les acheteurs commerciaux, la période de garantie est d’un (1) an à compter de la date d’achat. Les piles ne sont pas couvertes par la garantie.

Ce que nous ferons. Delta Faucet Company réparera ou remplacera gratuitement, pendant la période de garantie applicable (décrite ci-dessus), toute pièce ou tout fini qui présentera une défaut/cusité de matériau et/ou un vice de fabrication pour autant que le produit ait été installé, utilisé et entretenu normalement. S’il n’est pas utile de réparer ou de remplacer le produit, Delta Faucet Company pourra rembourser le prix d’achat en échange du produit retourné. **Il s’agit de vos seuls recours.**

Ce qui n’est pas couvert. Étant donné que Delta Faucet Company n’est pas en mesure de contrôler la qualité des produits vendus par des vendeurs non autorisés, la présente garantie ne s’applique pas aux produits Delta vendus par des vendeurs non autorisés, à moins que cette restriction ne soit interdite par la loi.

La présente garantie ne couvre pas les frais de main-d’œuvre encourus par l’acheteur pour la réparation, le remplacement, l’installation ou la dépose du robinet. Delta Faucet Company se dégage de toute responsabilité à l’égard de toute détérioration du robinet résultant d’une usure raisonnable et des dommages causés par une utilisation à l’extérieur, un mauvais usage (y compris l’utilisation du produit à des fins autres que celles auxquelles il est destiné), le gel de l’eau, un usage abusif, la négligence ou l’utilisation d’une méthode d’installation, de maintenance ou de réparation incorrecte ou inadéquate, y compris les dommages résultant du non-respect des instructions de nettoyage et d’entretien applicables. Delta Faucet Company vous recommande de confier tous les travaux d’installation et de réparation à un plombier professionnel. Nous vous recommandons également d’utiliser uniquement des pièces de rechange Delta® authentiques.

Ce que vous pouvez faire pour vous prévaloir de la garantie ou obtenir des pièces de rechange.

Vous pouvez présenter une réclamation en vertu de la garantie et obtenir des pièces de rechange en appelant au 1-800-345-DELTA (3358) ou en communiquant avec nous à l’une des adresses postales ou des adresses de courriel indiquées ci-dessous (n’oubliez pas d’indiquer le numéro de modèle et la date d’achat).

Aux États-Unis et au Mexique Delta Faucet Company Product Service 55 E. 11th Street Indianapolis, IN 46280 Attention: Customer Solutions www.deltafaucet.com/service-parts/contact-us	Au Canada: Masco Canada Limited, Groupe plomberie Centre de services techniques 350, chemin South Edgeware St. Thomas (Ontario) Canada N5P 4L1 À l’attention du Service à la clientèle http://www.deltafaucet.ca/customersupport/assistance.html
----------------------------------------------------------------------------------------------------------------------------------------------------------------------------------------------------------------	---------------------------------------------------------------------------------------------------------------------------------------------------------------------------------------------------------------------------------------------------------------------------

La preuve d’achat (original du reçu) du premier acheteur doit être présentée à Delta Faucet Company pour toutes les réclamations en vertu de la garantie, sauf si le produit a été enregistré auprès de Delta Faucet Company ou s’il s’agit d’un produit recertifié Delta® qui a été acheté de deltafaucet.com. La présente garantie s’applique uniquement aux robinets Delta® fabriqués après le 1er janvier 2019 et installés aux États-Unis d’Amérique, au Canada et au Mexique.

Limitation de la durée des garanties implicites. Veuillez noter que dans les États ou les provinces (y compris le Québec) où il est interdit de limiter la durée d’une garantie implicite, les limites mentionnées ci-dessous peuvent ne pas s’appliquer. DANS LA MESURE DE CE QUI EST PERMIS PAR LA LOI APPLICABLE, TOUTES LES GARANTIES IMPLÍCITES, Y COMPRIS LES GARANTIES IMPLICITES DE QUALITÉ MARCHANDE ET D’ADEQUATION À UN USAGE PARTICULIER, SE LIMITENT À LA PÉRIODE FIXÉE PAR LA LOI OU À LA DURÉE DE LA PRÉSENTE GARANTIE, LA PLUS COURTE DES DEUX PÉRIODES S’APPLIQUANT.

Limitation des dommages particuliers, consécutifs ou indirects. Veuillez noter que dans les États ou les provinces (y compris le Québec) où il est interdit d’exclure ou de limiter les dommages particuliers, consécutifs ou indirects, les exclusions et les limites mentionnées ci-dessous peuvent ne pas s’appliquer. DANS LA MESURE DE CE QUI EST PERMIS PAR LA LOI APPLICABLE, DELTA FAUCET COMPANY SE DÉGAGE DE TOUTE RESPONSABILITÉ À L’ÉGARD DES DOMMAGES PARTICULIERS, CONSÉCUTIFS OU INDIRECTS, Y COMPRIS LES FRAIS DE MAIN-D’ŒUVRE POUR LA RÉPARATION, LE REMPLACEMENT, L’INSTALLATION OU LA DÉPOSE DU PRODUIT), PEU IMPORTE QU’ILS DÉCOULENT D’UNE RUPTURE D’UNE GARANTIE IMPLICITE OU EXPLICITE, D’UNE RUPTURE DE CONTRAT, D’UN DÉLIT CIVIL OU D’UNE AUTRE CAUSE. DELTA FAUCET COMPANY SE DÉGAGE DE TOUTE RESPONSABILITÉ À L’ÉGARD DE TOUTE DÉTÉRIORATION DU ROBINET RÉSULTANT D’UNE USURE RAISONNABLE ET DES DOMMAGES CAUSÉS PAR UNE UTILISATION À L’EXTÉRIEUR, UN MAUVAIS USAGE (Y COMPRIS L’UTILISATION DU PRODUIT À DES FINS AUTRES QUE CELLES AUXQUELLES IL EST DESTINÉ), LE GEL DE L’EAU, UN USAGE ABUSIF, LA NÉGLIGENCE OU L’UTILISATION D’UNE MÉTHODE D’INSTALLATION, DE MAINTIENNE OU DE RÉPARATION INCORRECTE OU INADÉQUATE, Y COMPRIS LES DOMMAGES RÉSULTANT DU NON-RESPECT DES INSTRUCTIONS D’INSTALLATION, D’ENTRETIEN ET DE NETTOYAGE APPLICABLES, ET CES DOMMAGES NE SONT PAS COUVERTS PAR LA GARANTIE. Avis à l’intention des résidants de l’État du New Jersey : Les dispositions de la présente garantie, y compris ses limitations, s’appliquent dans toute la mesure permise par les lois de l’État du New Jersey.

Droits supplémentaires. La présente garantie vous procure des droits précis reconnus par la loi. Vous pouvez avoir d’autres droits qui varient selon l’État ou la province.

La présente garantie écrite est la seule garantie offerte par Delta Faucet Company et elle n’est pas transférabile.

Si vous avez des questions ou des préoccupations concernant notre garantie, veuillez communiquer avec nous de la manière indiquée ci-dessus ou consulter notre FAQ sur la garantie à www.deltafaucet.com.

© 2020 Delta Faucet Company



see what Delta can do™

107536



X00107536

Trillian® MultiChoice® Universal Integrated Shower Diverter Extension Kit RP101202▲

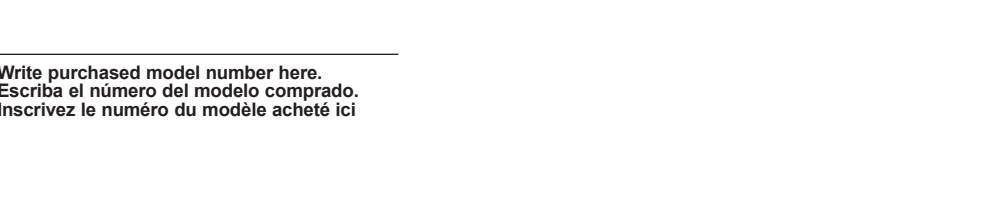
2-Handle TempAssure® Thermostatic 27T Series with 3 or 6 Setting Diverter

De piezas de la extensión del desviador de la regadera/ducha integrada Trillian® Multichoice® Universal RP101202▲

Monitor de 2 manijas TempAssure® Thermostatic con desviador de 3 ó 6 ajustes de la serie 27T

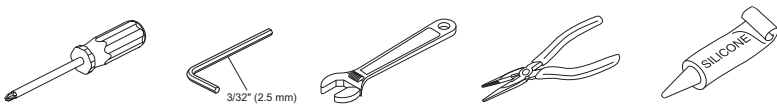
Kit de rallonge de l’inverseur de douche intégré Trillian® MultiChoice® Universal RP101202▲

Série TempAssure® 27T thermostatique à 2 manettes avec inverseur à 3 ou 6 réglages



Write purchased model number here. Escriba el número del modelo comprado. Inscrivez le numéro du modèle acheté ici

You May Need/ Puede necesitar/ Ce dont vous pouvez avoir besoin



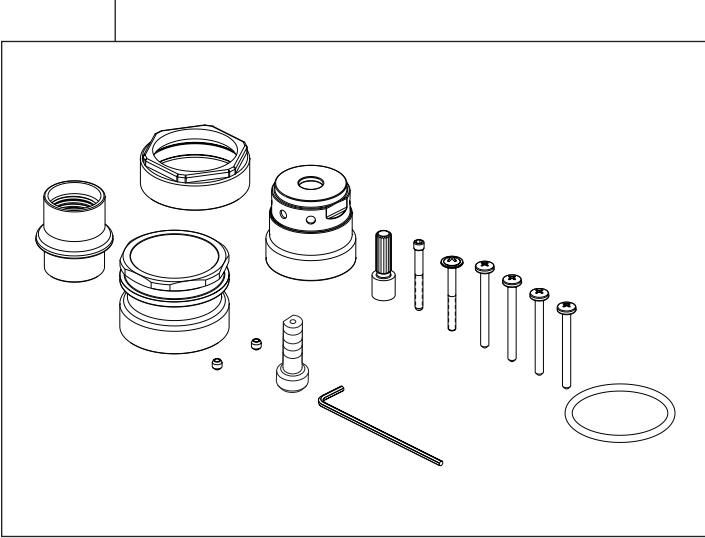
RP101202▲

Thick Wall Installation Kit
Juego de piezas para la instalación en paredes gruesas
Trousse d’installation pour mur épais

For finished wall thickness over 2 1/2” up to 3 1/2” (Order Separately)

Para paredes acabadas de un grosor mayor de 2 1/2" hasta 3 1/2" (ordene por separado)

Installation dans un mur fini d’une épaisseur de 2 1/2 po à 3 1/2 po (commandez séparément)

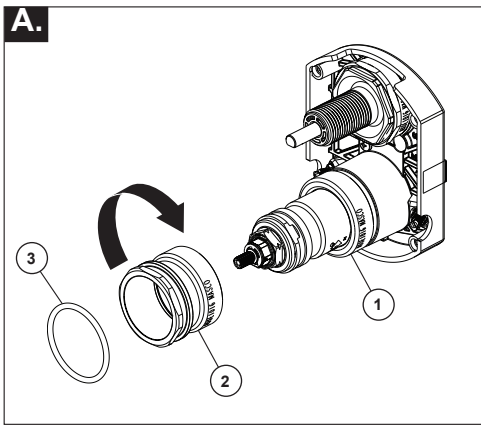


▲Specify Finish/Especifique el Acabado/ Précisez le fini

1 Extension Kit & Trim Installation

Juego de piezas de extensión e instalación del herraje

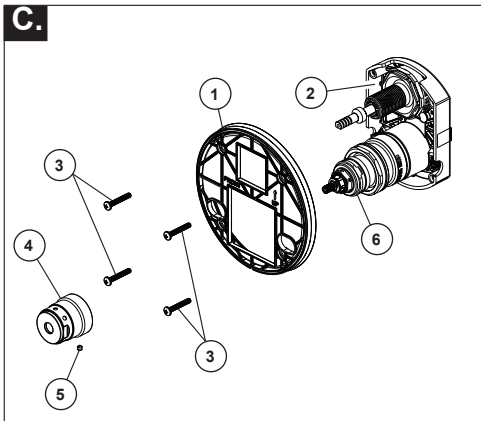
Installation de la trousse de rallonge et des pièces de finition



Bonnet Installation
Remove the bonnet nut (1). Thread special extension bonnet nut (2) provided in kit onto cartridge. Hand tighten securely. Slide O-ring (3) from trim kit into the narrow groove at top of the bonnet.

Instalación del casquete
Retire la tuerca tapa (1). Atornille de la tuerca tapa (2) provista en el juego de piezas en el cartucho. Apriete con la mano de forma segura. Deslice la junta tórica (3) suministrada con el juego de piezas sobre el cartucho y el casquete.

Installation du chapeau
Retirer l'écrou-chapeau (1). Vissez l'écrou-chapeau (2) fourni sur la cartouche. Serrez-le à la main solidement. Glissez le joint torique (3) fourni sur la cartouche et le chapeau.



Backplate Installation
Secure backplate (1) to rough-in body (2) using 4 screws (3) provided in kit.

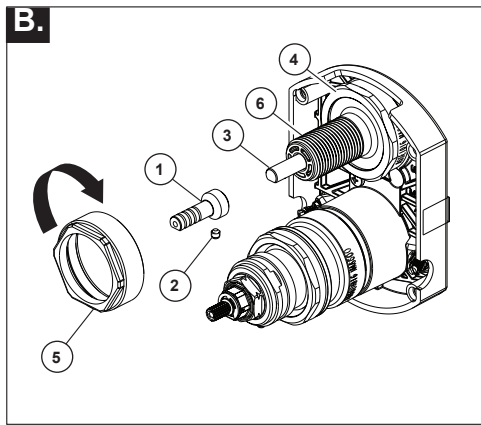
Note: Be sure backplate is oriented front side forward and markings are visible.
On rough or uneven surfaces it is necessary to apply caulk around the backplate (1) to supplement the seal. DO NOT CAULK THE DRIP NOTCH in the bottom of the backplate (1). Assemble spacer (4) provided in kit with set screw (5) provided in kit over cartridge (6), aligning flats on both parts

Instalación de la placa posterior
Fije la placa posterior (1) al cuerpo de la unidad de la tubería preliminar (2) usando los 4 tornillos (3) proporcionados con el juego de piezas.

Nota: asegúrese que la placa trasera está colocada con el frente hacia adelante y con las marcas visibles.
En superficies ásperas o desiguales, es necesario aplicar masilla alrededor de la placa posterior (1) para complementar el sello. NO CALAFATEE LA MUESCA DE GOTEO en el fondo de la placa posterior (1).
Ensamble el separador (4) suministrado con el juego de piezas usando el tornillo de ajuste (5) incluido sobre el cartucho (6), alineando las partes planas en ambas partes.

Installation de la plaque de finition
Fixez la plaque arrière (1) au corps de robinetterie (2) à l'aide des 4 vis (3) fournies.

Note : Assurez-vous que la face avant de la plaque arrière est orientée vers l'avant et que les inscriptions sont visibles.
Si la surface est rugueuse ou inégale, appliquez du composé d'étanchéité autour de la plaque arrière (1) pour garantir l'étanchéité. N'APPLIQUEZ PAS DE COMPOSÉ D'ÉTANCHÉITÉ DANS L'ENCOUCHE D'ÉGOUTTEMENT au bas de la plaque arrière (1). Assemblez la pièce d'espacement (4) fournie avec la vis de calage (5) fournie sur la cartouche (6), en prenant soin d'aligner les méplats sur les deux pièces.

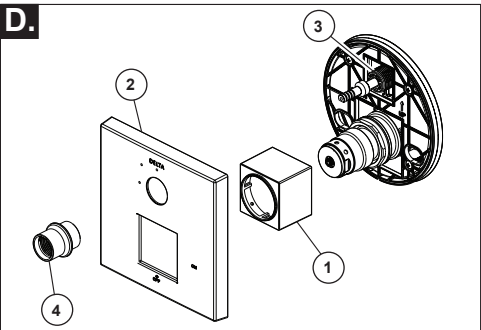


Stem Extender & Bonnet Installation
Align the "D" shape inside the stem extender (1) provided in kit with the "D" shape on the diverter cartridge stem (3) and push it on until it stops. Tighten the set screw (2) provided in kit in the stem extender firmly against the cartridge stem (3).
Remove the bonnet nuts (4), slide special extension bonnet nut (5) provided in kit over diverter sleeve (6) and thread into rough-in body, tighten it securely.

Note: Extender may need to be cut to length to obtain the fit desired.

Instalación de la Extensión para la Espiga y del Casquete
Alinee la forma "D" en la extensión para la espiga (1) provista en el juego de piezas con la forma "D" en la espiga del cartucho desviador (3) y empujelo hasta que ya no queda más. Apriete el tornillo de fijación (2) provisto en el juego de piezas en la extensión para la espiga firmemente contra la espiga del cartucho (3).
Retire las tuercas tapa (4), deslice la tuerca tapa de extensión especial (5) provista en el juego de piezas sobre el casquillo desviador (6) y enrósquela en el cuerpo sólido, y apriételo de forma segura. **Nota: La extensión se debe cortar a una longitud adecuada para obtener el ajuste deseado.**

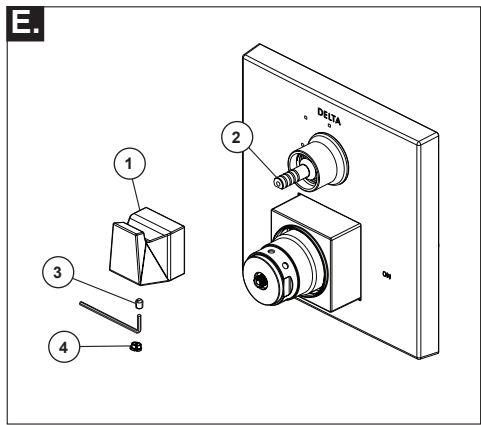
Installation de rallonge de tige & de chapeau
Veuillez aligner la forme en "D" à l'intérieur du prolongateur de tige (1) fourni dans le kit avec la forme en "D" sur la tige de la cartouche de dérivation (3) et appuyez dessus jusqu'à ce qu'elle s'arrête. Veuillez serrer fermement la vis de réglage (2) fournie dans le kit du prolongateur de tige contre la tige de la cartouche (3).
Veuillez retirer les écrous de chapeau (4), faire glisser l'écrou de chapeau d'extension spécial (5) fourni dans le kit sur le manchon de dérivation (6) et le fileter dans le corps brut, le serrer fermement.
Remarque: l'extension peut nécessiter à couper à longueur pour obtenir l'ajustement souhaité.



Escutcheon Installation
Slide trim sleeve (1) over the valve and onto the bonnet nut. Firmly press trim sleeve onto the bonnet nut until it is tight. Place escutcheon (2) over trim sleeve (1) and diverter sleeve (3). While holding escutcheon (2) in place, thread special extension trim nut (4) provided in kit onto diverter sleeve (3).
DO NOT CAULK THE ESCUTCHEON.

Instalación de la chapa de cubierta
Deslice el casquillo de ajuste (1) sobre la válvula y la tuerca tapa. Presione el casquillo de ajuste firmemente sobre la tuerca tapa hasta que quede apretado. Coloque la chapa de cubierta (2) sobre el casquillo de ajuste (1) y el casquillo desviador (3). Mientras sostiene la chapa de cubierta (2) en su lugar, enrosque la tuerca de ajuste de extensión especial (4) provista en el juego de piezas en el casquillo desviador (3).
NO CALAFATEE LA CHAPA DE CUBIERTA.

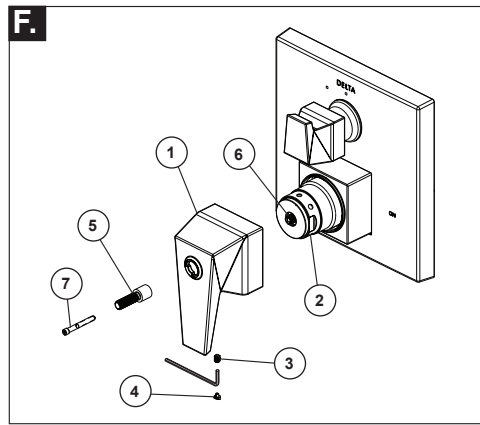
Installation de la plaque de finition
Veuillez faire glisser le manchon de garniture (1) sur la soupape et sur l'écrou du chapeau. Veuillez appuyer fermement le manchon de garniture sur l'écrou du chapeau jusqu'à ce qu'il soit serré. Veuillez mettre l'écusson (2) sur le manchon de garniture (1) et le manchon de dérivation (3). Tout en maintenant l'écusson (2) en place, veuillez visser l'écrou de rallonge spécial (4) fourni dans le kit sur le manchon de dérivation (3).
N'APPLIQUEZ PAS DE COMPOSÉ D'ÉTANCHÉITÉ CONTRE LA PLAQUE DE FINITION.



Diverter Handle Installation
Slide diverter handle (1) onto diverter cartridge stem extender (2), ensure that handle aligns with cartridge stem. Install set screw (3) using Allen wrench. Place set screw cover (4) over set screw and apply pressure until cover is properly seated.

Instalación de la manija desviadora
Deslice el mango del desviador (1) en la extensión del cartucho desviador (2), asegurando que se alinea con la extensión de la espiga. Instale el tornillo de fijación (3) con una llave Allen, coloque la tapa del tornillo de ajuste (4) sobre el tornillo y aplique presión hasta que la tapa esté bien asentada.

Installation de la manette de l'inverseur
Glissez la manette de l'inverseur (1) sur la rallonge de la cartouche de l'inverseur (2), en prenant soin de positionner la manette correctement par rapport à la rallonge. Au moyen d'une clé Allen, vissez la vis de calage (3) dans la manette. En exerçant une pression, insérez le capuchon de la vis de calage (4) jusqu'à ce qu'il soit bien calé.



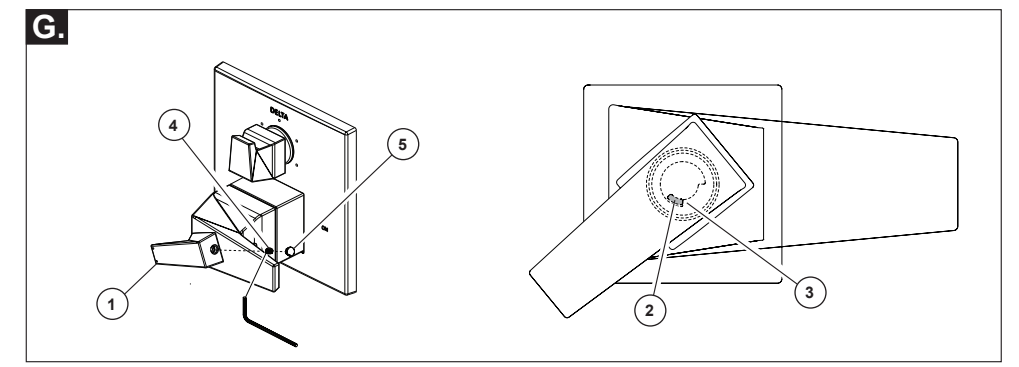
Volume Handle Installation
Install valve handle (1) over cartridge spacer (2), screw in set screw (3) using an Allen wrench. Place set screw cover (4) over set screw and apply pressure until cover is properly seated. Install stem extender (5) provided in kit over cartridge stem (6).
Secure stem extender (5) with screw (7) provided in kit, attached through stem extender into cartridge stem (6).

Instalación de la manija para el control del volumen
Instale el mango de la válvula (1) sobre el espaciador del cartucho (2), atornille el tornillo de fijación (3) utilizando una llave Allen. Coloque la cubierta del tornillo de fijación (4) sobre el tornillo de fijación y aplique una presión hasta que la cubierta quede adecuadamente asentada. Instale la extensión para la espiga (5) provista en el juego de piezas sobre la espiga del cartucho (6).
Fije la extensión para la espiga (5) con el tornillo (7) provisto en el juego de piezas, sujeta a través de la extensión para la espiga a la espiga del cartucho (6).

Installation de la manette de l'inverseur
Veuillez installer la poignée de soupape (1) sur l'entretoise de cartouche (2), visser la vis de réglage (3) à l'aide d'une clé Allen. Placer le couvercle de vis de réglage (4) sur la vis de réglage et appliquer une pression jusqu'à ce que le couvercle soit correctement installé. Veuillez installer le prolongateur de tige (5) fourni dans le kit sur la tige de cartouche (6).
Veuillez fixer la rallonge de tige (5) avec la vis (7) fournie dans le kit, fixée à travers la rallonge de tige dans la tige de la cartouche (6).

Installation and Adjustment of the Temperature Knob. Failure to do so may cause injury. Instalación y ajuste de la perilla del control de temperatura. El omitirlo pudiera resultar en lesiones.

Installation et réglage du bouton de température maximale II y a risque de blessure si le bouton de température maximale n'est pas réglé.



Adjust Temperature Limit Stop
Turn on water supplies; LET THE WATER RUN AT BOTH FULL HOT AND FULL COLD TO ENSURE THE WATER IS RUNNING AS HOT/COLD AS POSSIBLE. Place the temperature handle (1) onto the spline, then rotate the temperature handle until you achieve your maximum desired temperature from the outlet (not more than

120° or the lower temperature mandated by your local plumbing code). Then take off the temperature handle and assemble it onto the spline again to make sure the temperature handle limit stop (2) hits against the volume handle limit stop (3) as shown. Install temperature handle with set screw (4), cover set screw with handle button (5).

Ajuste del Tope Límite de Temperatura
Abra los suministros de agua, DEJE CORRER EL AGUA TANTO EN CALIENTE COMPLETO COMO EN FRÍO COMPLETO PARA ASEGURARSE DE QUE EL AGUA CORRA DE MANERA TAN CALIENTE / FRÍA COMO POSIBLE. Coloque el mango de temperatura (1) en la lengüeta, luego gírelo hasta que alcance la temperatura máxima deseada desde la salida (de no más de

120° o la temperatura mínima que exige su código de fontanería local). Después, retire el mango de temperatura y remóntelo en la lengüeta para asegurarse de que el tope límite del mango de temperatura (2) golpee contra el tope límite del mango de volumen (3) como se muestra. Instale el mango de temperatura con el tornillo de fijación (4), y cubra el tornillo de fijación con el botón del mango (5).

Ajuster l'arrêt de la limite de température
Veuillez ouvrir l'alimentation en eau, LAISSER L'EAU FONCTIONNER À LA FOIS À CHAUD ET À FROID POUR ASSURER QUE L'EAU FONCTIONNE COMME CHAUDE / FROIDE QUE POSSIBLE. Veuillez placer la poignée de température (1) sur la cannelle, puis tournez la poignée de température jusqu'à ce que vous obteniez la température maximale souhaitée à la sortie (pas plus de 120° ou la température inférieure

prescrite par votre code de plomberie local). Ensuite, veuillez retirer la poignée de température et la remonter sur la cannelle pour vous assurer que la butée de limite de la poignée de température (2) heurte la butée de limite de la poignée de volume (3) comme illustré. Veuillez installer la poignée de température avec la vis de réglage (4), la vis de réglage du couvercle avec le bouton de la poignée (5).

2 Potential scald or thermal shock injury could result due to cross flow if outlet at the shower is blocked or restricted (e.g., pause control on showerhead). Be sure to point showerhead away from you when re-starting flow or install inlet check valves on both supply lines to prevent possible injury.

Existe la posibilidad de lesión por escaldadura o de choque térmico resultante de un flujo cruzado en el caso que la salida de la regadera/ducha está bloqueada o restringida (por ejemplo, pause el control de la cabeza de la regadera/ducha). Asegúrese de apuntar la regadera/ducha alejado de usted cuando vuelva a iniciar el flujo o instale las válvulas de retención de la entrada en ambas líneas de suministro para evitar posibles lesiones.

Possibilité d'ébouillantage ou de choc thermique pouvant causer des lésions en raison d'une inversion de la circulation de l'eau si la sortie de la douche est bloquée ou limitée (p. ex. : circulation bloquée par la commande d'arrêt sur la pomme de douche). Avant d'ouvrir le robinet, déplacez la pomme de douche pour ne pas vous faire arrosé. Vous pouvez également installer des clapets de non-retour sur les deux tuyaux d'alimentation en eau pour éliminer les risques de blessures.