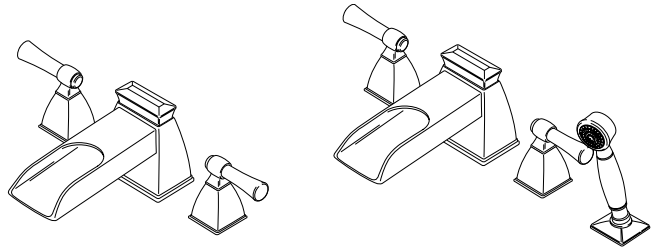
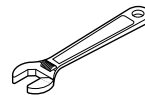
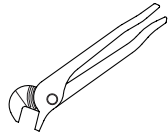
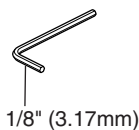


Models/Modelos/Modèles
6745 & 67745
VESI Collection

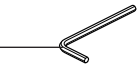
Write purchased model number here.
Escriba aquí el número del modelo comprado.
Inscrivez le numéro de modèle ici.



You may need/Usted puede necesitar/Articles dont vous pouvez avoir besoin:



3/32" (2.38mm)



For easy installation of your Brizo® faucet you will need:

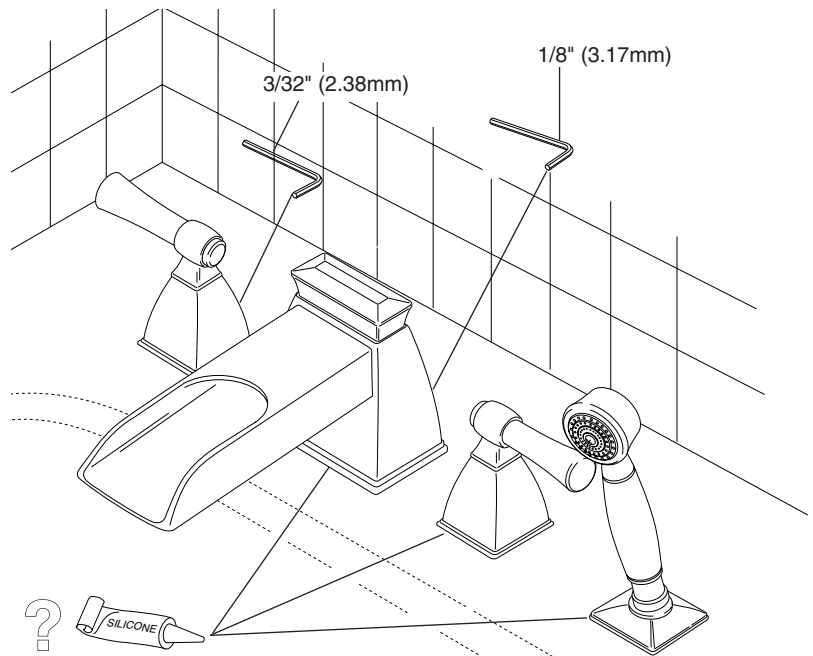
- To **READ ALL** the instructions completely before beginning.
- To **READ ALL** warnings, care, and maintenance information.
- To complete the deck and valve rough-in prior to installing this trim kit.

Para instalación fácil de su llave Brizo® usted necesitará:

- **LEER TODAS** las instrucciones completamente antes de empezar.
- **LEER TODOS** los avisos, cuidados, e información de mantenimiento.
- Para completar el borde y la instalación de válvulas dentro de las paredes previa a la instalación de la llave y sus accesorios.

Pour installer votre robinet Brizo® facilement, vous devez:

- **LIRE TOUTES** les instructions avant de débiter;
- **LIRE TOUS** les avertissements ainsi que toutes les instructions de nettoyage et d'entretien;
- Installez le corps du robinet et terminez le pourtour du bain avant de poser les accessoires de finition.

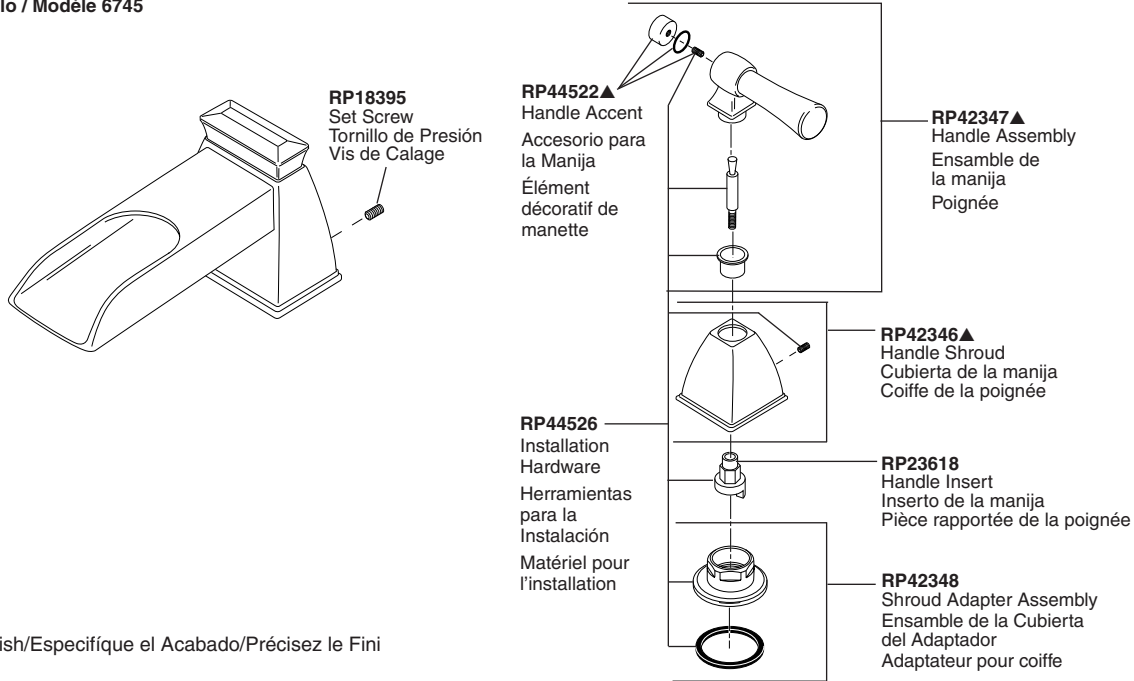


"The Commonwealth of Massachusetts requires all hand-held shower sprays to comply with the Massachusetts State Plumbing Code 248 CMR whereby their installation shall include a device that limits the maximum deliverable temperature of hot water to 110°F and an approved backflow prevention system."

"La Commonwealth de Massachusetts requiere todos los aerosoles de mano de la ducha conformarse con el código 248 CMR de la plomería del estado de Massachusetts por el que su instalación incluya un dispositivo que limite la temperatura entregable máxima de la agua caliente a 110°F y a un sistema aprobado de la prevención de la expulsión."

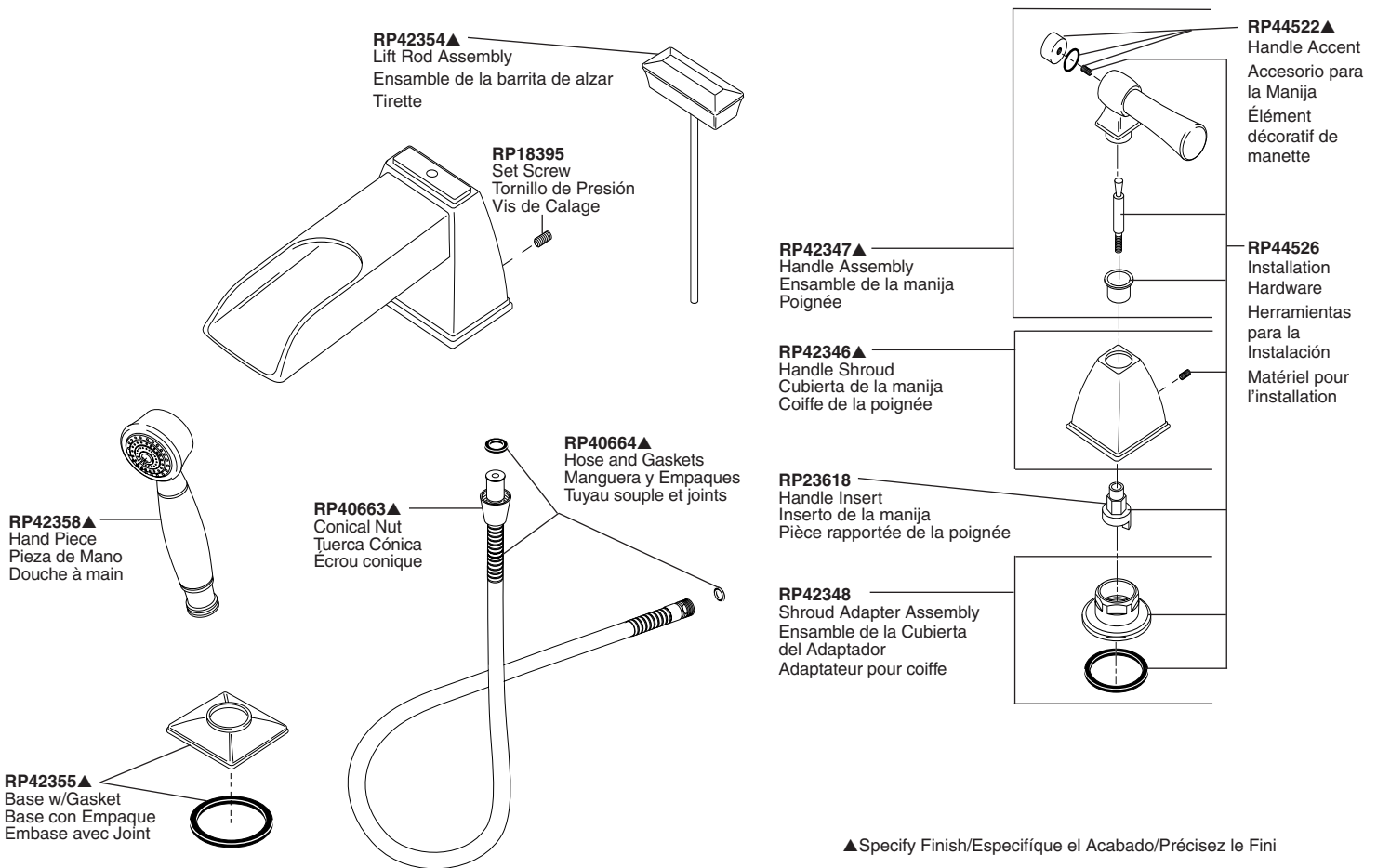
« Le Commonwealth du Massachusetts exige de tous les pulvérisateurs tenus dans la main de douche d'être conformes au code 248 CMR de tuyauterie d'état du Massachusetts par lequel leur installation inclue un dispositif qui limite la température livrable maximum de l'eau chaude à 110°F et à un système approuvé d'empêchement de refluxement. »

Model / Modelo / Modèle 6745



▲Specify Finish/Especifique el Acabado/Précisez le Fini

Model / Modelo / Modèle 67745



▲Specify Finish/Especifique el Acabado/Précisez le Fini

▲Designate proper finish suffix. **Note:** Replacement parts for chrome models have no suffix.

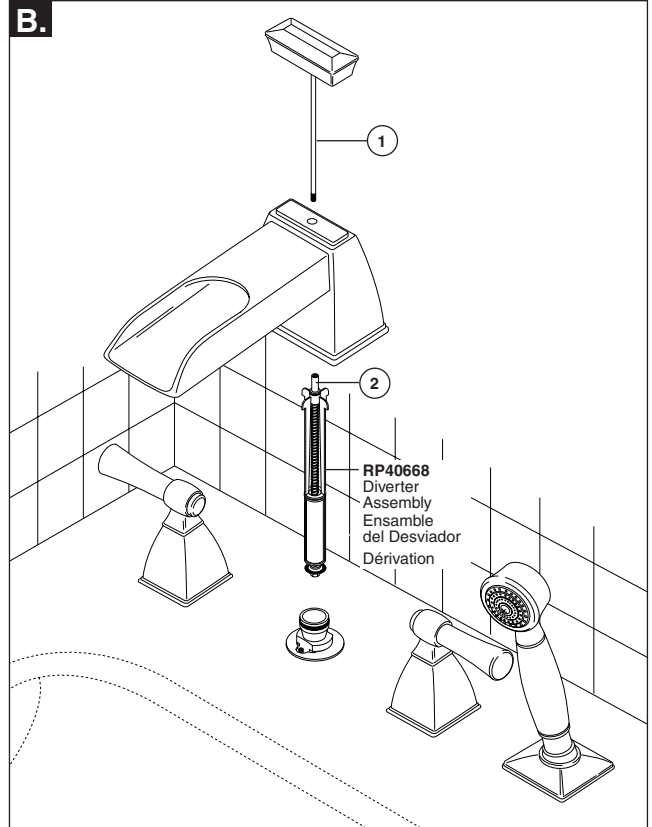
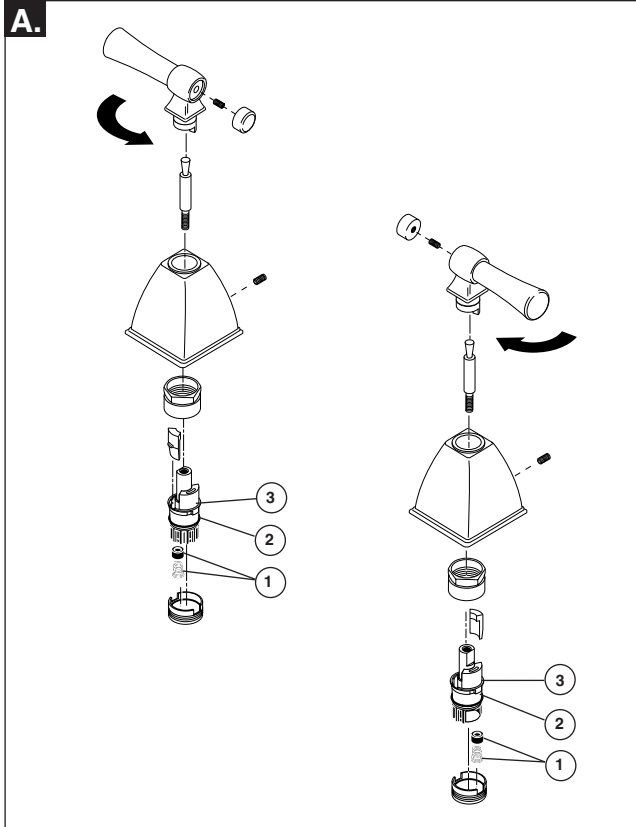
▲Designe la abreviación correcta para el acabado. **Nota:** Las piezas de repuesto para los modelos de cromo no tienen una abreviación para su acabado.

▲Précisez le suffixe du fini. **Note:** Les pièces de rechange des modèles chromés ne portent pas de suffixe.

Contact your distributor for handle and accent options/finishes.

Comuníquese con su distribuidor para obtener opciones en el tipo de manija y detalles (acentos) / acabados.

Pour obtenir des renseignements sur les poignées, les garnitures et les finis livrables, veuillez communiquer avec votre distributeur.



Maintenance

- A.** If faucet leaks from spout outlet—Shut off water supplies—Replace Seats and Springs (1).*
If leak persists—Shut off water supplies—Replace Stem Unit Assembly (2).*
- *Install stems (2) correctly for proper handle rotation:
• For **lever handles**, the stops (3) must point to the right when installed.
- B.** If faucet does not divert water from the spout to the hand shower, check that the lift rod (1) is securely threaded into the diverter (2). If the problem persists remove the lift rod and spout. Replace the diverter assembly RP40668.

Cleaning and Care

Care should be given to the cleaning of this product. Although its finish is extremely durable, it can be damaged by harsh abrasives or polish. To clean, simply wipe gently with a damp cloth and blot dry with a soft towel.

Backflow Protection System

Your Brizo® hand shower incorporates a backflow protection system that has been tested to be in compliance with ASME A112.18.3 and ASME A112.18.1 / CSA B125.1. It incorporates two certified check valves in series, which operate independently and are integral, non-serviceable parts of the wand assembly.

Mantenimiento

- A.** Si la llave de agua tiene filtraciones de la salida del surtidor – Cierre los suministros de agua – Cambie los Asientos y los Resortes (1). *
Si la filtración persiste – Cierre los suministros de agua – Cambie el ensamble de la Unidad de la Espiga (2).*
- *Instale las espigas (2) correctamente para que la manija gire apropiadamente.
• Para las manijas de palanca, cuando instalados, los toques (3) deben señalar hacia la derecha.
- B.** Si la llave de agua no desvía el agua del surtidor hacia la regadera de mano, examine si la barra de alzar (1) está fijamente enroscada en el desviador (2). Si el problema persiste quite la barra de alzar y el surtidor. Reemplace el desviador con RP40668.

Limpeza y Cuidado de su Llave

Tenga cuidado al limpiar este producto. Aunque su acabado es sumamente durable, puede ser afectado por agentes de limpieza o para pulir abrasivos. Para limpiar su llave, simplemente frótelas con un trapo húmedo y luego séquela con una toalla suave.

Sistema de protección contra el contraflujo

Ducha de mano Brizo® tiene un sistema de protección contra el contraflujo, incorporado, que ha sido probado para cumplir con los requisitos de ASME A112.18.3 y ASME A112.18.1 / CSA B125.1. Este incorpora en la pieza de mano dos válvulas de retención o checadoras certificadas en una serie, las cuales operan independientemente y son piezas integrantes que no requieren servicio.

Entretien

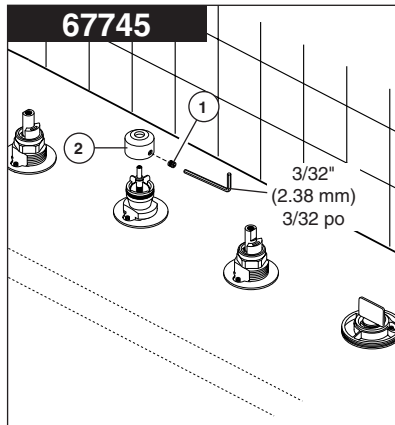
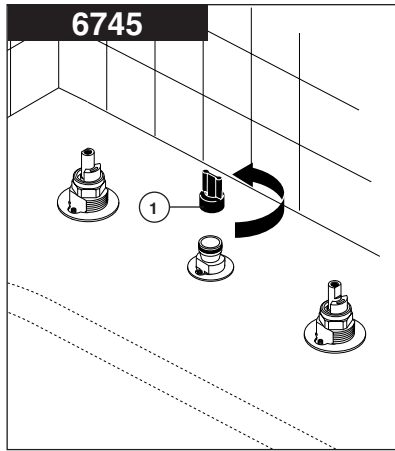
- A.** Si le robinet fuit par la sortie du bec, interrompez l'arrivée d'eau, puis remplacez les sièges et les ressorts (1).*
Si la fuite persiste, interrompez l'arrivée d'eau et remplacez les obturateurs (2).*
- *Installez les obturateurs (2) correctement pour que les poignées tournent dans le bon sens.
• S'il s'agit de manettes, les butées (3) doivent pointer vers la droite après l'installation.
- B.** Si le robinet ne dérive pas l'eau du bec vers la douche à main, assurez-vous que la tirette (1) est bien vissée dans la dérivation (2). Si le problème persiste, retirez la tirette et le bec. Remplacez la dérivation RP40668.

Instructions de nettoyage

Il faut le nettoyer avec soin. Même si son fini est extrêmement durable, il peut être abîmé par des produits fortement abrasifs ou des produits de polissage. Il faut simplement le frotter doucement avec un chiffon humide et le sécher à l'aide d'un chiffon doux.

Dispositif anti-siphonnage

Douche à main Brizo® comporte un dispositif anti-siphonnage qui a été éprouvé et qui est conforme aux normes ASME A112.18.3 et ASME A112.18.1 / CSA B125.1. Ce dispositif se compose de deux clapets indépendants homologués, montés en série dans le tube rigide, qui sont non réparables.

1

NOTE: The deck and valve rough-in must be finished before installing the trim kit.

Model 6745

Unscrew the test cap (1) and discard.

Model 67745

Remove set screw (1). Remove and discard test cap (2).

NOTA: Las tuberías internas del borde y de la válvula deben terminarse antes de instalar el juego de guarnición.

Modelo 6745

Destornille la tapa de prueba (1) y descarte.

Modelo 67745

Quite los tornillos de ajuste (1). Quite y descarte la tapa de prueba (2).

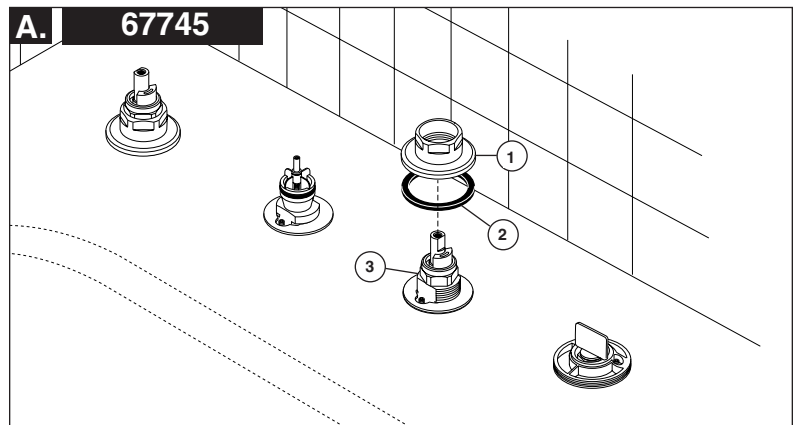
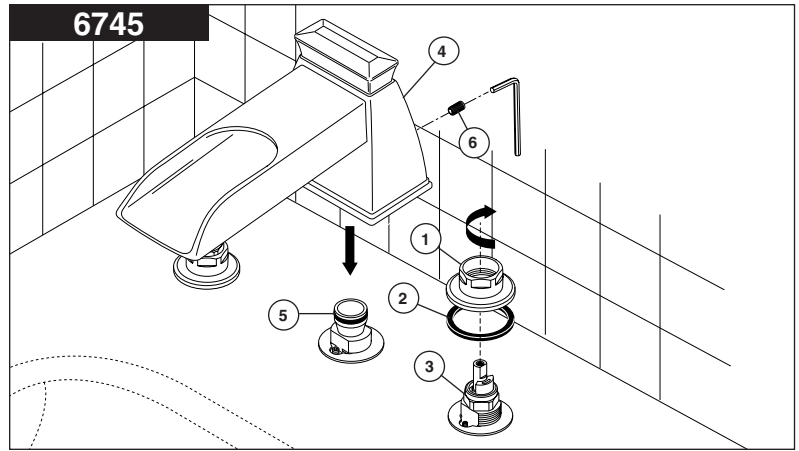
NOTE: l'installation de la plomberie du robinet et la finition de la plage doivent être terminées avant l'installation du kit de finition.

Modèle 6745

Desserrez le capuchon d'essai (1) et jetez-le.

Modèle 67745

Enlevez la vis de calage (1). Retirez le capuchon d'essai (2) et jetez-le.

2

Model 6745

Screw adapters (1) with gaskets (2) over end valves (3). **OPTION:** Use silicone under the gasket if deck is uneven. Install spout (4) on adapter (5). **Note:** Use silicone under spout. Be sure spout is resting firmly on deck. Install set screw (6) and tighten to secure spout. Proceed to step 4.

Model 67745

A. Screw adapters (1) with gaskets (2) over end valves (3). **OPTION:** Use silicone under the gasket if deck is uneven.

Modelo 6745

Atornille los adaptadores (1) con los empaques o juntas (2) sobre las puntas de las válvulas extremas (3). **OPCIÓN:** Use silicon por debajo del empaque si el borde está desnivelado. Instale el tubo de salida de agua (4) en el adaptador (5). **Nota:** Use silicon por debajo del tubo de salida. Asegure que el tubo de salida quede reposado firmemente en el borde. Instale el tornillo de ajuste (6) y apriete para fijar el tubo de salida. Proceda al paso 4.

Modelo 67745

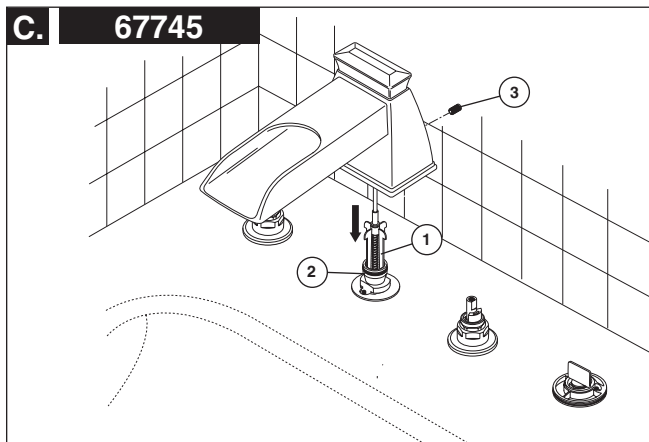
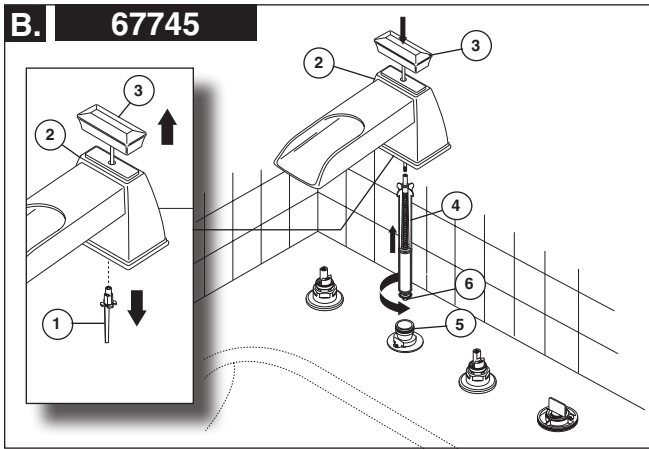
A. Atornille los adaptadores (1) con los empaques (2) sobre las válvulas extremas (3). **OPCIÓN:** Use silicon por debajo del empaque si el borde está desnivelado.

Modèle 6745

Vissez les adaptateurs (1) avec les joints (2) sur les soupapes (3). **FACULTATIF:** si la plage est inégale, placez du composé d'étanchéité à la silicone sous le joint. Montez le bec (4) sur l'adaptateur (5). **Note:** appliquez du composé d'étanchéité à la silicone sous le bec. Assurez-vous que le bec est bien appuyé sur la plage. Montez la vis de calage (6) et serrez-la pour fixer le bec. Passez à l'étape 4.

Modèle 67745

A. Vissez les adaptateurs (1) avec les joints (2) sur les soupapes (3). **FACULTATIF:** si la plage est inégale, placez du composé d'étanchéité à la silicone sous le joint.



Model 67745

B. **IMPORTANT:** Remove orange lift rod retainer (1) prior to spout installation. To remove retainer, hold spout (2) firmly over flat surface and pull up on lift rod (3). The orange retainer should drop from bottom of spout. Properly dispose of retainer. Remove diverter assembly (4) from rough-in (5). Insert lift rod assembly (3) into top of spout. Insert diverter assembly (4) into base of spout. Thread diverter into lift rod by turning hex at bottom of diverter (6).

Model 67745

C. Reinstall diverter (1) into rough-in then place spout over adapter (2). **Note:** Use silicone under spout. Secure spout with set screw (3).

Modelo 67745

B. **IMPORTANTE:** Quite el mecanismo de retención anaranjado de la barra de alzar (1) antes de la instalación del surtidor. Para quitar el mecanismo de retención, sujete el surtidor (2) firmemente sobre una superficie plana y hale la barra de alzar (3). El mecanismo de retención deberá caer desde el fondo del surtidor. Deseche el mecanismo de retención apropiadamente. Quite el ensamble del desviador (4) de la tubería preliminar (5). Introduzca el ensamble de la barra de alzar (3) en la parte superior del tubo de salida de agua. Introduzca el ensamble del desviador (4) en la base del tubo de salida. Enrosque el desviador en la barra de alzar girando la rosca hex en el fondo del desviador (6).

Modelo 67745

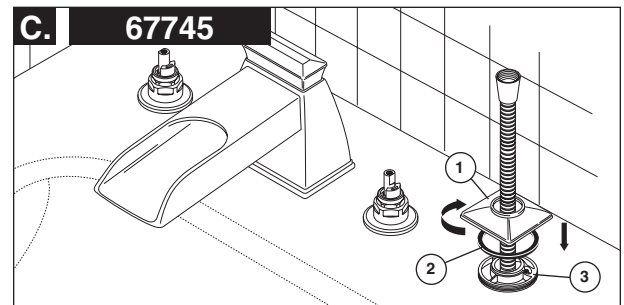
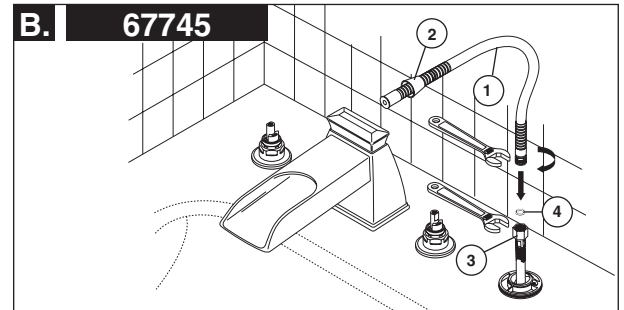
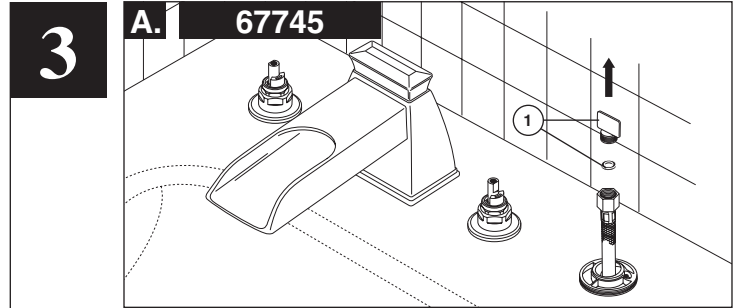
C. Instale de nuevo el desviador (1) en la tubería preliminar y luego coloque el tubo de salida de agua sobre el adaptador (2). **Nota:** Use silicón por debajo del tubo de salida. Fije el tubo de salida con el tornillo de ajuste (3).

Modèle 67745

B. **IMPORTANT :** Enlevez la pièce de retenue orange (1) de la tirette avant d'installer le bec. Pour enlever la pièce de retenue, placez le bec (2) sur une surface plane et tenez-le solidement, puis tirez sur la tirette (3). La pièce de retenue orange doit se détacher et sortir de la partie inférieure du bec. Jetez la pièce de retenue. Retirez la dérivation (4) du robinet brut (5). Introduisez la tirette (3) dans la partie supérieure du bec. Introduisez la dérivation (4) dans la base du bec. Vissez la dérivation dans la tirette en tournant l'élément hexagonal au bas de la dérivation (6).

Modèle 67745

C. Réinstallez la dérivation (1) dans le robinet brut, puis placez le bec sur l'adaptateur (2). **Note :** Appliquez du composé d'étanchéité à la silicone sous le bec. Fixez le bec à l'aide de la vis de calage (3).



For Model 67745 Only

- A.** Remove and discard the test cap and gasket (1). **Note:** This is an extra gasket, one is supplied with the hose.
- B.** Slide hose (1) through conical nut (2). Attach hose (1) to braided metal hose (3) using gasket (4) and tighten. **DO NOT** install hand piece yet.
- C.** Install escutcheon (1) and gasket (2) onto nest (3) and tighten. **OPTION:** Use silicone under the base if deck is uneven.

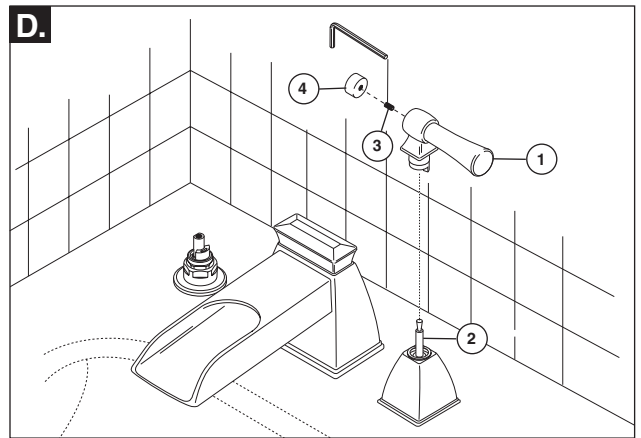
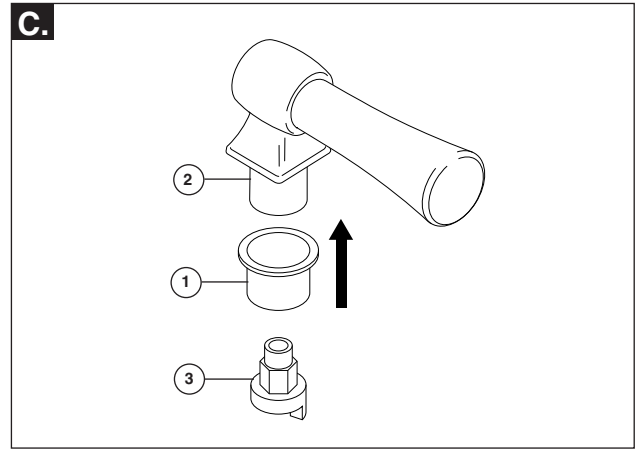
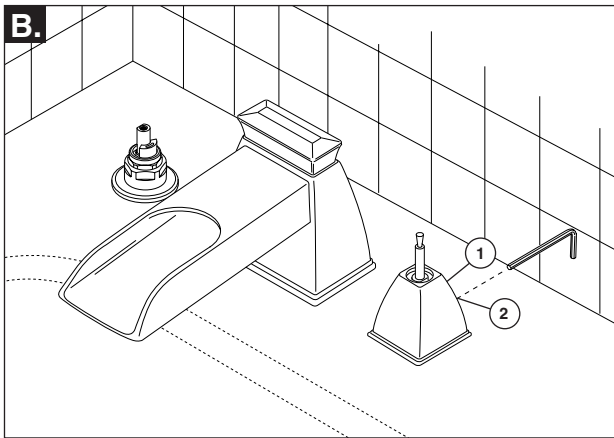
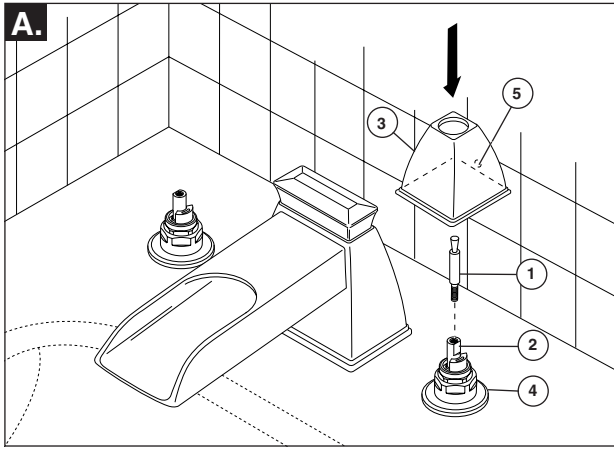
Sólo para los Modelo 67745

- A.** Quite y descarte la tapa de prueba y el empaque (1). **Nota:** Este es un empaque adicional, se suministra otro con la manguera.
- B.** Deslice la manguera (1) a través de la tuerca cónica (2). Una la manguera (1) a la manguera trenzada de metal (3) usando el empaque (4) y apriete. **NO** instale la pieza de mano todavía.
- C.** Instale el chapetón (1) y el empaque o junta (2) en la base de soporte (3) y apriete. **OPCIÓN:** Use silicón por debajo de la base si el borde está desnivelado.

Modèle 67745 seulement

- A.** Retirez et jetez le capuchon d'essai et le joint (1). **Note:** Il s'agit d'un joint supplémentaire; un joint est fourni avec le tuyau souple.
- B.** Introduisez le tuyau souple (1) dans l'écrou conique (2). Fixez le tuyau souple (1) au tuyau souple à gaine métallique tressée (3) en vous servant du joint (4). Serrez le raccord. **N'INSTALLEZ PAS** encore la douche à main.
- C.** Installez la plaque de finition (1) et le joint (2) sur le logement (3) et serrez. **FACULTATIF :** appliquez du composé d'étanchéité à la silicone sous la base si la plage est inégale.

4



A. Thread the stem adapter (1) into the valve stem (2). Place handle shroud (3) over adapter (4) with the set screw (5) oriented toward the wall, away from the tub.

B. Secure shroud (1) with set screw (2).

C. Place bushing (1) onto handle (2). Place the handle insert (3) into the handle (2).

D. Install the handle and insert (1) onto the valve stem (2). Secure handle with set screw (3). Thread handle accent (4) onto set screw. Repeat step 4 for the other handle.

A. Enrosque el adaptador de la espiga (1) en la espiga de la válvula (2). Coloque la cubierta de la manija (3) sobre el adaptador (4) con el tornillo de ajuste (5) de frente a la pared, en dirección contraria del lavamanos.

B. Fije la cubierta (1) con el tornillo de ajuste (2).

C. Coloque el buje (1) en la manija (2). Coloque el inserto de la manija (3) dentro de la manija (2).

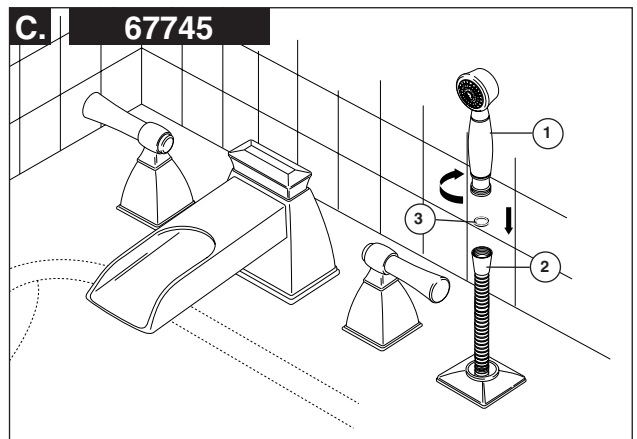
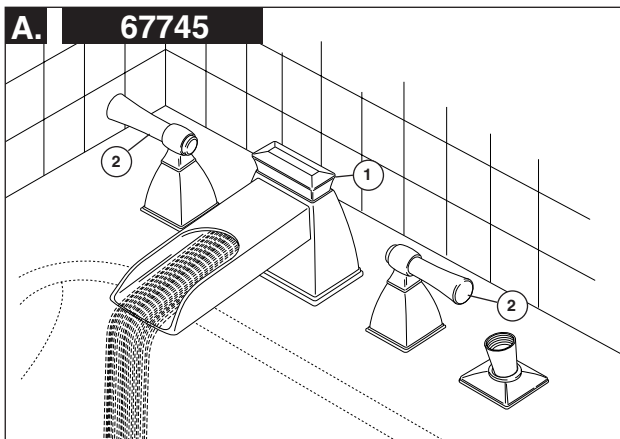
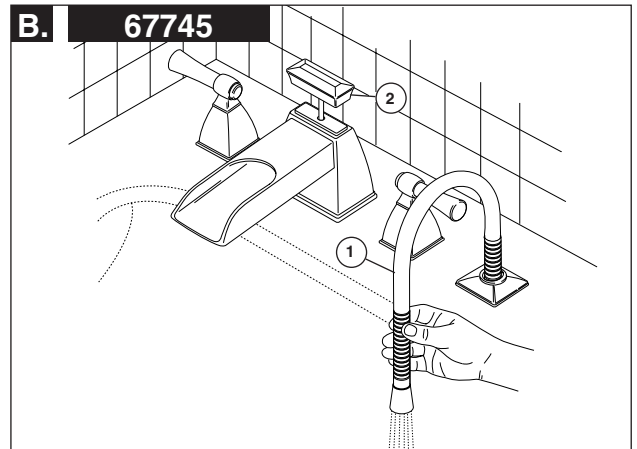
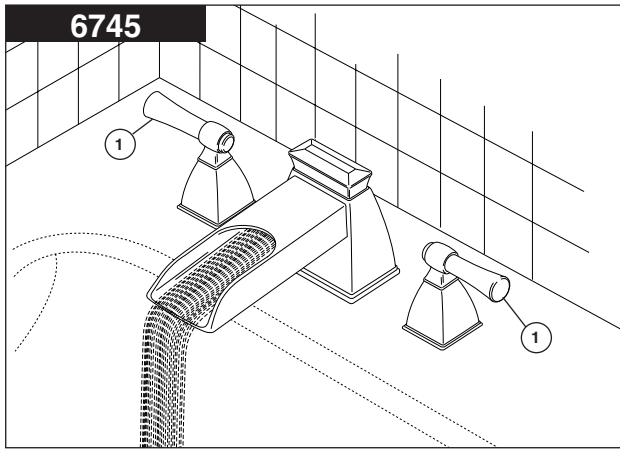
D. Instale la manija e introdúzcala (1) en la espiga de la válvula (2). Fije la manija con el tornillo de ajuste (3). Atornille la pieza decorativa de la manija (4) en el tornillo de ajuste. Repita los pasos 4 con la otra manija.

A. Vissez l'adaptateur de la tige (1) dans la tige de la soupape (2). Placez la coiffe de la poignée (3) sur l'adaptateur (4) de manière que la vis de calage (5) soit orientée vers le mur, à l'opposé de l'évier.

B. Fixez la coiffe (1) avec la vis de calage (2).

C. Placez la douille (1) sur la poignée (2). Placez la pièce rapportée de la poignée (3) dans la poignée (2).

D. Montez la poignée avec la pièce rapportée (1) sur la tige de la soupape (2). Fixez la poignée avec la vis de calage (3). Vissez l'élément décoratif (4) sur la vis de calage. Répétez les étapes 4 sur l'autre poignée.

5**Model 6745**

Turn faucet handles (1) all the way on. Turn on hot and cold water supplies and flush water lines for one minute. **Important: This flushes away any debris that could cause damage to internal parts.**

A. Model 67745

Make sure the lift rod (1) is in the down position. Turn faucet handles (2) all the way on. Turn on hot and cold water supplies and flush water lines for one minute. **Important: This flushes away any debris that could cause damage to internal parts.**

B. Model 67745

Pull hose (1) to its farthest extension and point it down into the tub. Pull the lift rod (2) up to the full on position and flush water lines for one minute. After flushing turn off water at the bath valve handles. Return the lift rod to its normal position.

C. Model 67745

Attach hand piece (1) to hose (2) with gasket (3) between connection. Refer to maintenance section (page 4) for correct diverter and lift rod function.

Modelo 6745

Gire completamente abiertas las manijas de la llave de agua (1). Abra los suministros de agua caliente y fría y deje correr el agua por las líneas por un minuto. **Importante: Esto limpia cualquier residuo que pudiera causar daño a las partes internas.**

A. Modelo 67745

Asegure que la barra de alzar (1) está en posición hacia abajo. Gire completamente abierta las manijas de la llave de agua (2). Abra los suministros de agua caliente y fría y deje correr el agua por las líneas por un minuto. **Importante: Esto limpia cualquier residuo que pudiera causar daño a las partes internas.**

B. Modelo 67745

Hale la manguera (1) a lo máximo que se pueda extender y diríjala hacia abajo en la bañera. Hale la barra de alzar (2) a la posición completamente abierta y deje correr el agua por las líneas por un minuto. Después de dejar correr el agua cierre el agua con las manijas de la válvula de la bañera. Coloque la barra de alzar en su posición normal.

C. Modelo 67745

Conecte la pieza de mano (1) a la manguera (2) con el empaque (3) entre la conexión. Vea la sección de mantenimiento (Página 4) para obtener la función correcta del desviador y el de la barra de alzar.

Modèle 6745

Tournez les poignées du robinet (1) à fond. Rétablissez l'arrivée d'eau chaude et d'eau froide, puis laissez couler l'eau une minute. **Important: cette procédure sert à évacuer les corps étrangers qui pourraient abîmer les éléments internes.**

A. Modèle 67745

Assurez-vous que la tirette (1) est abaissée. Tournez les poignées du robinet (2) à fond. Rétablissez l'arrivée d'eau chaude et d'eau froide, puis laissez couler l'eau une minute. **Important: cette procédure sert à évacuer les corps étrangers qui pourraient abîmer les éléments internes.**

B. Modèle 67745

Tirez sur le tuyau souple (1) pour le sortir entièrement et pointez-le vers le bas dans le bain. Tirez sur la tirette (2) pour l'amener en position d'ouverture maximale et laissez couler l'eau une minute. Tournez ensuite les poignées du robinet de baignoire pour les amener en position de fermeture. Ramenez la tirette à sa position normale.

C. Modèle 67745

Fixez la douche à main (1) au tuyau souple (2) après avoir placé le joint (3) dans le raccord. Consultez la section Entretien à la page 4 au besoin pour ce qui concerne le fonctionnement de la dérivation et de la tirette.