

BRIZO®

106856

SLIDE BAR WITH HAND SHOWER DUCHA DE MANO CON BARRA DESLIZANTE GLISSIÈRE AVEC DOUCHE À MAIN

Model/Modelo/Modèle

88706-▲

Series/Series/Seria

Kintsu™

Model Number: _____
Número del modelo
Numéro de modèle

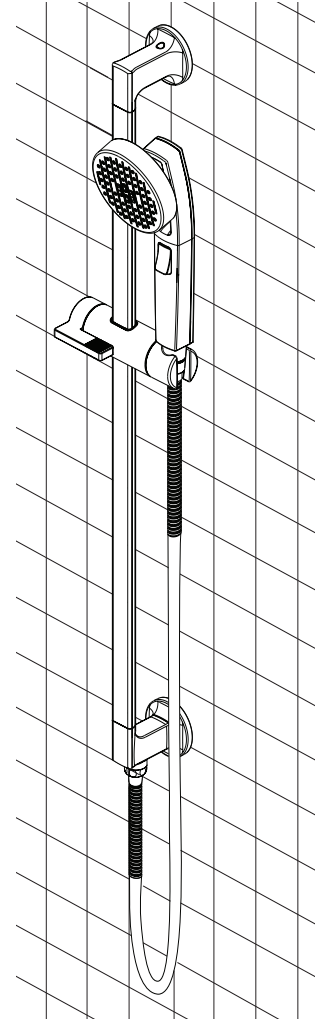
Date of Purchase: _____
Fecha de compra
Date d'achat

Register Online
Regístrese en línea
S'enregistrer en ligne
www.brizo.com/customer-support/product-registration

To reference replacement parts and access additional technical documents and product info, visit www.brizo.com

Para referencia sobre las piezas de repuesto y acceder a documentos técnicos adicionales e información del producto, visite www.brizo.com

Pour obtenir la référence des pièces de rechange ainsi que pour avoir accès à d'autres documents techniques et renseignements sur le produit, allez à www.brizo.com



1-877-345-BRIZO (2749)
www.brizo.com/customer-support

Read all instructions prior to installation.

⚠ CAUTION

Failure to read these instructions prior to installation may result in personal injury, property damage, or product failure. Manufacturer assumes no responsibility for product failure due to improper installation.

Lea todas las instrucciones antes de hacer la instalación.

⚠ ADVERTENCIA

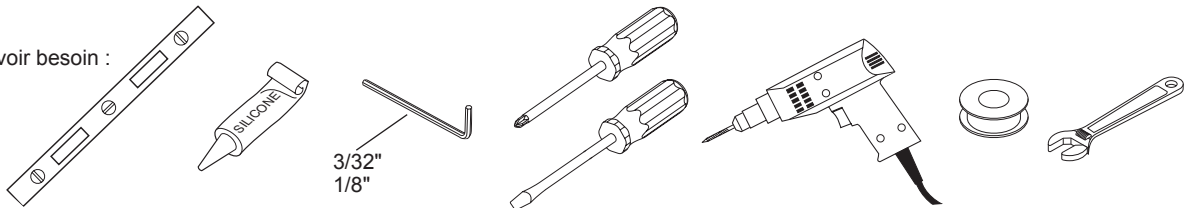
El no leer estas instrucciones de instalación puede resultar en lesiones personales, daños a la propiedad, o falla en el funcionamiento del producto. El fabricante no asume ninguna responsabilidad por la falla del producto debido a una instalación incorrecta.

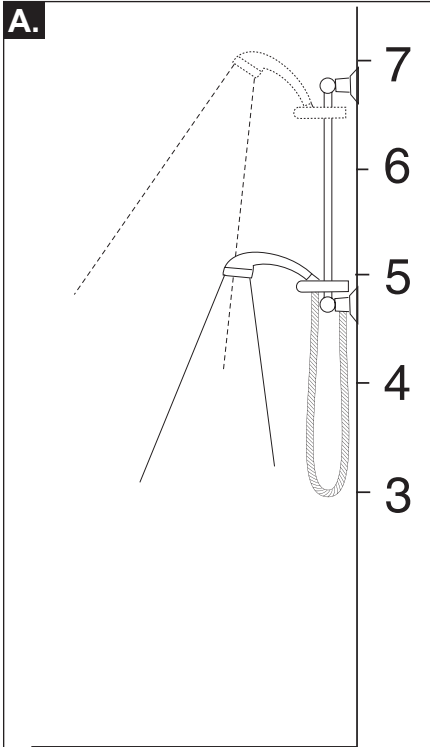
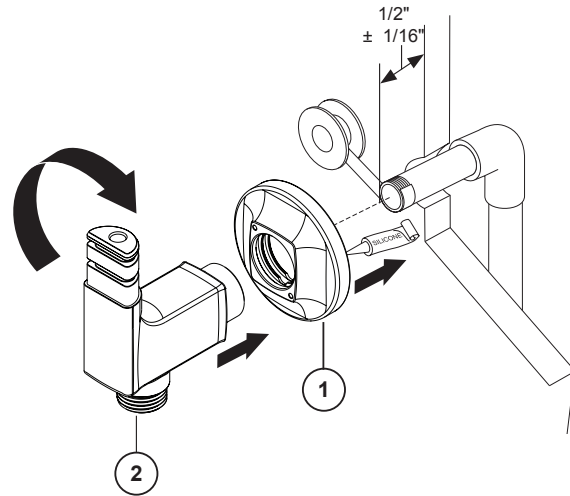
Veillez lire toutes les instructions avant l'installation.

⚠ AVERTISSEMENT

L'omission de lire les présentes instructions avant l'installation peut entraîner des blessures, des dommages matériels ou le bris du produit. Le fabricant se dégage de toute responsabilité à l'égard d'un bris du produit causé par une mauvaise installation.

You may need:
Usted puede necesitar:
Articles dont vous pouvez avoir besoin :



1**2****PLACEMENT OF THE SLIDE BAR**

A. Select a convenient height to place the slide bar based on your personal needs. Be sure to leave enough slack for the hose of the handshower to operate freely when the handshower is placed in the extreme up or down positions. **NOTE: If possible it is recommended that the slide bar brackets be secured into the wall studs.** For ceramic tile installation, drill holes in grout if possible.

Maximum hole diameter in finished wall should be 1 3/4" (44 mm). Apply plumbers tape to threaded ends of 1/2" (13 mm) pipe nipple (not supplied) and attach. Nipple must extend past finished wall 1/2" ± 1/16".

To attach lower mounting base, add sealant to groove in back of lower mounting base (1) and thread lower mounting base onto nipple until secure making sure outlet (2) is located on bottom of lower mounting base and in a vertical position.

CAUTION: To avoid damage to the mounting base or hose finish during installation, wrap with a cloth or tape and use only a smooth-jawed wrench. DO NOT OVER TIGHTEN CONNECTIONS.

COLOCACIÓN DE LA BARRA DESLIZABLE

A. Elija una altura conveniente para colocar la barra de su regadera basada en sus necesidades personales. Asegúrese dejar suficiente soltura para que la manguera de la regadera manual funcione libremente cuando la regadera manual está en las posiciones extremadamente altas o bajas. **NOTA: Si es posible, se recomienda que los soportes de la barra con el mecanismo para deslizar la regadera de mano estén fijos en los pernos de la pared.** En instalaciones en las losas de cerámica, taladre los agujeros en el enluchado si es posible.

El diámetro máximo del agujero en la pared terminada debe ser 1 3/4" (44 mm). Aplique cinta de plomero a los extremos roscados de la entrerroscas de 1/2" (no suministrada) y fjela. La entrerroscas debe extenderse 1/2" ± 1/16" de la pared terminada.

Para acoplar la base de montaje inferior, adhiera sellador a la ranura en la parte posterior de la base de montaje inferior (1) y enrosque la base de montaje inferior en la entrerroscas hasta que esté fijo, asegurándose de que la salida de agua (2) esté ubicada en la parte inferior de la base de montaje inferior y en una posición vertical.

AVISO: Para prevenir dañar el acabado de la base o de la manguera durante la instalación, envuelva un paño o cinta adhesiva y solo use una llave de tuercas de mordaza suave. NO APRIETE LAS CONEXIONES DEMASIADO.

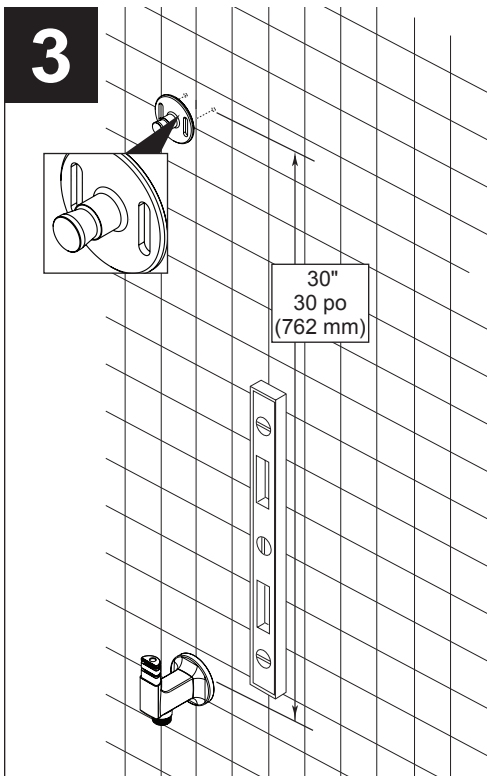
PLACEMENT OF THE SLIDE BAR

A. Placez la glissière de douche à une hauteur qui convient à vos besoins. Laissez suffisamment de mou dans le flexible de la douche à main pour que celle-ci puisse fonctionner librement alors qu'elle se trouve relevée ou abaissée au maximum. **NOTE : Dans la mesure du possible, fixez les supports de la coulisse aux montants.** Si vous montez les supports sur des carreaux de céramique, percez les trous dans le coulis dans la mesure du possible.

Le diamètre maximal du trou dans le mur fini doit être de 1 3/4" (44 mm). Appliquez du ruban d'étanchéité sur les extrémités filetéées du manchon fileté (non fourni) et fixez le manchon. Le manchon fileté doit présenter une saillie de 1/2 po ± 1/16 po par rapport au mur fini.

Pour fixer la base de montage inférieure, ajoutez de composé d'étanchéité dans la rainure à l'endos de celle-ci (1), puis vissez-la à fond sur le manchon fileté tout en vous assurant que la sortie (2) est orientée vers le bas et à la verticale.

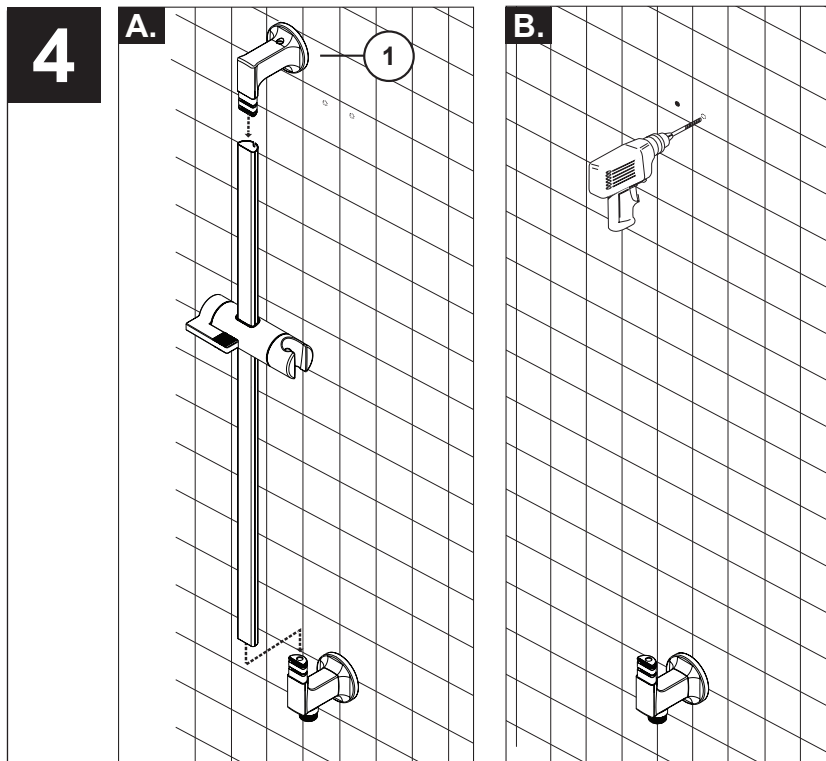
ATTENTION : Pour éviter d'endommager le fini de la base de montage ou du tuyau souple pendant l'installation, enveloppez-les avec un chiffon ou enrobez-les de ruban adhésif et utilisez uniquement une clé à mâchoire lisse. ÉVITEZ DE SERRER LES RACCORDS EXCESSIVEMENT.



Mark the placement of the upper mounting base plate holes using a level in a vertical line from the lower mounting base. Use upper mounting base plate (1) as a guide. Vertical distance is 30" (762 mm) between bases.

Marque la ubicación de los orificios de la placa base de montaje superior utilizando un nivel en una línea vertical desde la base de montaje inferior. Use la placa base de montaje superior (1) como guía. La distancia vertical entre las bases es 30" (762 mm).

Marquez l'emplacement des trous de la base de montage supérieure en plaçant un niveau à la verticale à partir de la base de montage inférieure. Utilisez la plaque de la base de montage supérieure (1) pour vous guider. L'écart à la verticale entre les bases est de 30 po (762 mm).



A. Before drilling holes: Assemble slide bar by pressing mounting bases fully into bar and ensure that the reference marks are in alignment with upper base plate (1). Adjust marks if necessary.

B. Once aligned, drill holes in the locations marked.

If drilling into wall stud: 1/8" drill bit recommended

If anchors are required for installation: 1/4" drill bit recommended

Note: Hole size will be determined by your use of just the screws or anchors and screws for installation.

For fiberglass, acrylic and flat plastic surfaces, use toggle bolts.

A. Antes de perforar los orificios: ensamble la barra deslizante presionando las bases de montaje completamente en la barra y asegúrese que las marcas de referencia están alineadas con la placa de base superior (1). Si es necesario, ajuste las marcas.

B. Una vez que esté alineado, perforo los orificios en los lugares marcados.

Si va a taladrar en el montante de la pared: se recomienda una broca de 1/8".

Si se requiere anclajes para la instalación: se recomienda una broca de perforadora de 1/4".

Nota: el tamaño del orificio se determina si en la instalación va a usar solo los tornillos o anclajes y tornillos.

En las superficies de fibra de vidrio, acrílico y planas plástico, use pernos de palanca.

A. Avant de percer les trous : Assemblez la glissière en enfonçant complètement les bases de montage dans celle-ci et assurez-vous que les marques de référence correspondent avec les trous dans la plaque de la base de montage supérieure (1). Déplacez les marques au besoin.

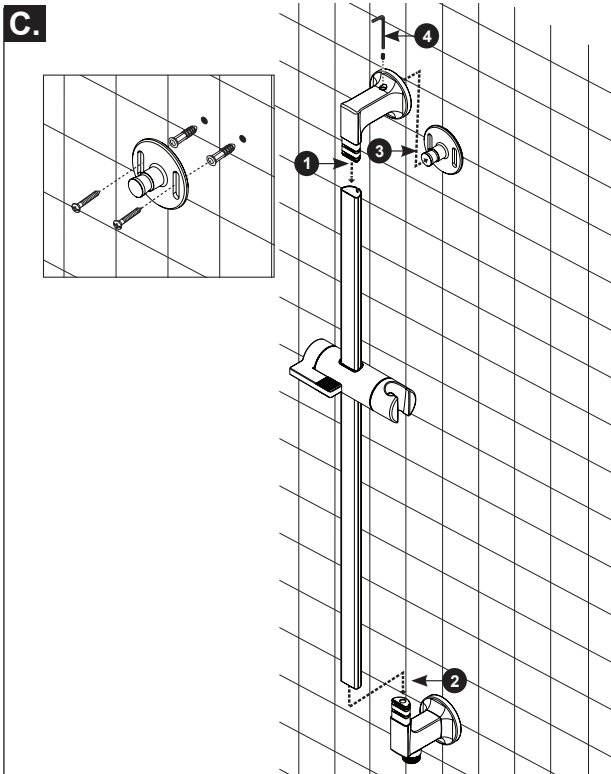
B. Après vous être assuré(e) que les marques sont au bon endroit, percez les trous là où elles se trouvent.

Si vous percez les trous dans un montante : un foret de 1/8 po est recommandé.

Si des chevilles d'ancrage sont requises pour l'installation : un foret de 1/4 po est recommandé.

Note : C'est l'utilisation de vis seulement ou l'utilisation de chevilles d'ancrage et de vis pour l'installation qui détermine le diamètre des trous.

Dans les surfaces en fibre de verre, en acrylique et en plastique, utilisez des boulons à ailettes.



C. Note: The holder can be reversed by pressing the lever down and sliding it off the bar. Turn the holder upside down, and slide it back on the bar. With lever still depressed, slide to position and release.

Press upper mounting base fully into bar.

If installing anchors, press anchors into drilled holes. Attach mounting base plate, with notch pointing up, using screws provided. Press upper mounting base fully into bar.

Slide upper mounting base onto mounting stud and press onto upper mounting plate.

Secure by tightening set screw with supplied hex key. Insert screw cover to hide set screw hole.

C. Nota: El soporte puede invertirse presionando la palanca hacia abajo y deslizando fuera de la barra. Voltee el soporte al revés y deslícelo otra vez en la barra. Con la palanca aún presionada, deslice a su posición y suelte.

Presione la base de montaje superior completamente en la barra.

Si instala los anclajes, presione los anclajes en los orificios perforados y fije la placa base de montaje, con la muesca hacia arriba, utilizando los tornillos provistos. Presione la base de montaje superior completamente en la barra.

Deslice la base de montaje superior sobre el perno de montaje y presione sobre la placa de montaje superior.

Fijelo apretando el tornillo de presión con la llave hexagonal suministrada. Inserte la tapa del tornillo para ocultar el orificio del tornillo de fijación.

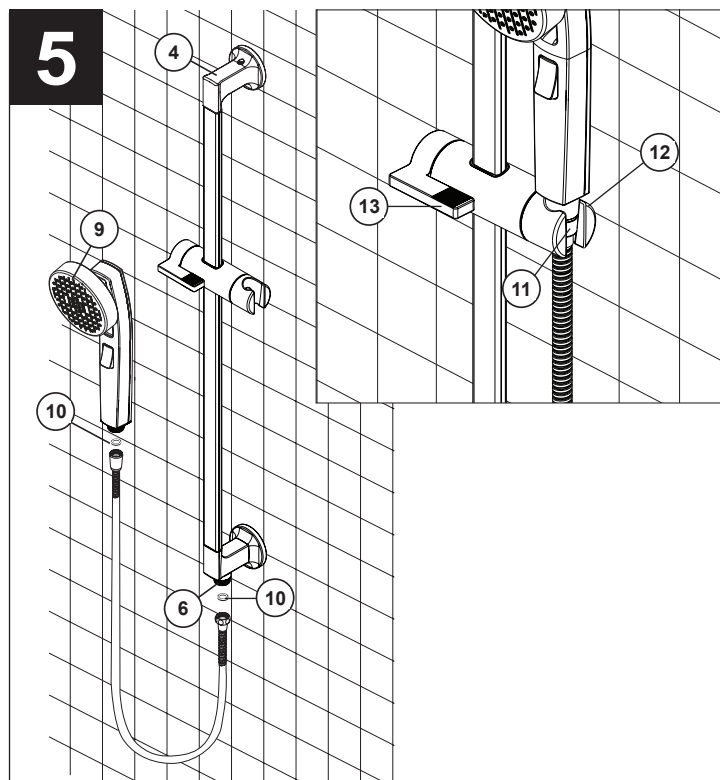
C. Note : Pour placer le support à l'envers, abaissez le levier, puis glissez le support hors de la barre. Placez le support sens dessus dessous, puis enfillez-le de nouveau sur la barre. Tout en maintenant le levier abaissé, amenez le support en position, puis relâchez le levier.

Enfoncez la base de montage supérieure complètement dans la glissière.

Si vous installez des chevilles d'ancrage, enfoncez-les dans les trous percés et fixez la plaque de la base de montage avec les vis fournies, de manière que l'encoche pointe vers le haut. Enfoncez la base de montage supérieure complètement dans la glissière.

Glissez la base de montage supérieure sur le goujon de montage et poussez celle-ci contre la plaque de montage supérieure en exerçant une pression.

Fixez la base de montage en serrant la vis de calage avec la clé hexagonale fournie. Introduisez le capuchon dans le trou où se trouve la vis de calage pour le cacher.



INSTALLATION OF THE SHOWER SET

Connect the shower hose to the lower mounting base (6) and the hand held piece (9), ensuring that the internal gaskets (10) are present in the shower hose nuts.

Place the conical nut (11) of the hose that is connected to the hand held piece, in the slide bar holder (12) and turn it to desired position.

Push handle (13) up or down to slide mechanism into position. Release handle to lock into place.

NOTE: In instances where the hose connections are not able to be connected to the lower mounting base (6), the upper mounting base (4) can be ordered and installed. This will allow the handshower hose to be connected to a standard wall elbow in the wall.

INSTALACIÓN DEL CONJUNTO DE REGADERA

Conecte la manguera de la ducha/regadera en la base inferior de montaje (6) y en la pieza de mano (9), asegurándose que los empaques internos (10) están presentes en las tuercas de las mangueras de la ducha.

Coloque la tuerca cónica (11) de la manguera que está conectada a la pieza de mano, en el soporte de la barra corrediza (12) y gírela a la posición deseada.

Empuje la manija hacia arriba o hacia abajo para deslizar el mecanismo a su posición. Suelte la manija para bloquearla en su sitio.

NOTA: En casos donde las conexiones de la manguera no se pueden conectar a la base de montaje inferior (6), puede ordenar e instalar la base de montaje superior (4). Esto permitirá que la regadera de mano se conecte a un codo de pared estándar en el pared.

INSTALLATION DE LA DOUCHE

Raccordez le tuyau souple de la douche à la base de montage inférieure (6) et à la douche à main (9). Assurez-vous que les garnitures d'étanchéité (10) se trouvent dans les écrous-raccords du tuyau souple.

Placez l'écrou conique (11) du tuyau souple qui est raccordé à la douche à main dans le coulisseau porte-douche (12) et tournez le coulisseau pour l'amener dans la position voulue.

Poussez la manette vers le haut ou vers le bas pour faire glisser le mécanisme en place. Relâchez la manette pour le bloquer en place.

NOTE: Si vous ne pouvez raccorder le raccord du tuyau souple à la base de montage inférieure (6), vous pouvez commander la base de montage supérieure (4) et l'installer. Cela vous permettra de raccorder le tuyau de la douche à main à un coude mural standard.

CLEANING AND CARE

Care should be given to the cleaning of this product. Although its finish is extremely durable, it can be damaged by harsh abrasives or polish. To clean, simply wipe gently with a damp cloth and blot dry with a soft towel.

LIMPIEZA Y CUIDADO DE SU LLAVE

Tenga cuidado al ir a limpiar este producto. Aunque su acabado es sumamente durable, puede ser afectado por agentes de limpieza o para pulir abrasivos. Para limpiar su llave, simplemente frótela con un trapo húmedo y luego séquela con una toalla suave.

INSTRUCTIONS DE NETTOYAGE

Il faut le nettoyer avec soin. Même si son fini est extrêmement durable, il peut être abîmé par des produits fortement abrasifs ou des produits de polissage. Il faut simplement le frotter doucement avec un chiffon humide et le sécher à l'aide d'un chiffon doux.

