

## POR FAVOR DEJE ESTA HOJA DE INSTRUCCIONES CON LA LLAVE INSTALADA

**Chapa de Recubrimiento:** Series 55C1 y series 55P1 con unidades de pre-enjuague tienen un flujo estándar de 1,05 GPM (4,0 L/min) @ 60 psi en la placa frontal.

**Brazo de Pared:** (Item No. 18, Parte No. 55P1000). **Instale el brazo de pared** lo más cerca posible al Resorte de Retención para obtener soporte máximo **del Tubo Montante. Delta® Commercial** suministra y recomienda la instalación del **Brazo de Pared** en todas las llaves de **Enjuague Preliminar de la series 55C1**.

**Resorte para el Enjuague Preliminar:** (Item No. 19, Parte No. 060496A). **Instale** correctamente como se muestra en el dibujo del Ensamble del Resorte para el Enjuague Preliminar.

**Instalación en Pared Delgada:** (Item No. 22, Parte No. 060473A). **Instale** como se ilustra en el dibujo de instalación en Pared Delgada.

### **ANTES DE INSTALAR LA CABEZA DEL ROCIADOR Y LA BOCA DEL TUBO DE SALIDA**

Gire hacia la posición completamente abierta la manijas de suministro de agua caliente y fría, y la manija adicional de la llave. Deje que el agua corra al menos un minuto para limpiar cualquier resto de construcción (partículas de soldaduras, astillas de cobre, compuesto de tubería, cinta para plomero, etc.). Después de dejar correr el agua ciérrela con la llave y ensamble la cabeza del rociador a la manguera y la boca del tubo de salida a la salida de la llave adicional.

### **Mantenimiento**

No anule la garantía instalando en el mantenimiento de rutina partes que no sean genuinas. Use solamente repuestos autorizados que llevan el emblema de los repuestos genuinos Delta. **Importante:** Después de hacer cualquier mantenimiento, deje correr el agua a través de la llave por un minuto, como se indica en las instrucciones para la instalación.

- Si el agua de la llave (grifo) se filtra por el tubo de salida o por debajo de la manija:  
CIERRE EL SUMINISTRO DE AGUA. Reemplace el cartucho.
- Si la llave de agua muestra un flujo muy bajo:  
A. Quite y limpie la cabeza del rociador (y el canalón de desagüe del canalón del grifo), o  
B. CIERRE EL SUMINISTRO DE AGUA. Limpie el cartucho de cualquier tipo de desechos.

### **Instrucciones Sobre el Cuidado**

Su llave Delta® está diseñada y fabricada de acuerdo con las normas de calidad y rendimiento más altas. Con el apropiado cuidado le dará años de servicio sin problemas. Tenga cuidado al hacer la limpieza de este producto. Aunque su acabado es extremadamente resistente puede ser dañado por abrasivos o pulimentos ásperos. Para limpiarla simplemente frote con un paño húmedo y séquelo con una toalla suave.

## PRE-RINSE SINK FAUCETS

#	Part #	Description	#	Part #	Description
1a	060599A	3" Hooded Lever Handle with Screw, Red & Blue Index & Alignment Insert	9	063105A	Pair of 10" Offset Shanks & Washers
			10	060466A	Wall Flange & Set Screw
1b	060544A	Alignment Insert (12 ea/pkg)	11	060465A	Shank Rubber Washer (12/pkg)
2	060022A	Handle Screws, Index Kit (includes short handle screws, red & blue index washers)	12	063106A	Integral Check Structure Complete
			13	063055A	Riser Pipe Adaptor (for deckmount)
			14	060059A	O-Rings (12/pkg)
3	063000A	RH CP Brass Cer-Teck® Structure with Renewable Seat (55C1)	15	063171A	Check Tail Assembly
			063001A	LH CP Brass Cer-Teck® Structure with Renewable Seat (55C1)	16
4	063101A	RH CP Brass Tuf-Teck® Structure with Renewable Seat(55P1)	17	063084A	Riser Pipe Adaptor
			063102A	LH CP Brass Tuf-Teck® Structure with Renewable Seat (55P1)	18
5	063002A	Structure Repair Kit (includes seat washers & screws, stem & capnut O-rings, capnut fibre washers & renewable seats) (55P1)	19	060496A	Pre-Rinse Spring Only
			20	063173A	Hose Assembly & Insulated Grip
			21	063277A	Spray Head and Hold Open Ring - 1.05 gpm (4.0 L/min)
				063174A	Spray Head and Hold Open Ring - 1.6 gpm (6.0 L/min)
6	060026A	Riser Pipe Repair Kit (includes retaining rings, O-rings, swivel & rigid collars and spout nut)	22	060473A	Thin Wall Installation Kit
			23	060436A	Mounting Hardware
			24	063034A	Standard Shanks and Rubber Washers (2/pkg)
7	063033A	Riser Pipe Adaptor (for wallmount)	25	063104A	Nipple Kit (2/pkg)
8	060469A	Fibre Gasket (12/pkg)			

## ROBINETTERIE DE PRÉRINÇAGE POUR ÉVIER

#	N° PIECE	DESCRIPTION	#	N° PIECE	DESCRIPTION
1a	060599A	Manette à volant couronnée de 3 po avec vis, rondelles d'indication rouge et bleu et pièce d'alignement	8	060469A	Rondelle de fibre
1b	060544A	Pièce d'alignement (12 chacun/pqt)	9	063105A	Paire de raccords d'accouplement désaxés avec rondelles pour pose à 10" d'entraxe
2	060022A	Vis de manette, trousse d'identification (comprend vis de manette courtes, rondelles d'ind. rouge et bleu)	10	060466A	Rosace murale avec vis de pression
	060441A	Embout de tournevis Scrulox 8 n°3	11	060465A	Rondelle de caoutchouc pour raccord d'accouplement (12/pqt)
3	063000A	Cartouche d'obturation main droite en laiton chromé Cer-Teck® avec siège remplaçable (55C1)	12	063106A	Cartouche de robinet d'arrêt à clapet blocable incorporé complète
	063001A	Cartouche d'obturation main gauche en laiton chromé Cer-Teck® avec siège remplaçable (55C1)	13	063055A	Adaptateur de colonne montante (pour installation au comptoir)
4	063101A	Cartouche d'obturation main droite en laiton chromé Tuf-Teck® avec siège remplaçable (55P1)	14	060059A	Joints toriques (12/pqt)
	063102A	Cartouche d'obturation main gauche en laiton chromé Tuf-Teck® avec siège remplaçable (55P1)	15	063171A	Ensemble de mamelons de raccordement à clapets incorporés
5	063002A	Trousse de pièces pour cartouche d'obturation (comprend: rondelles de siège et vis, joints toriques de tige et d'écrou-capuchon, rondelles en fibre pour écrou-capuchon et sièges remplaçables) (55P1)	16	060030A	Clapets en plastique et joints toriques (6/pqt)
	060139A	Emballage de rondelle de siège (24/pqt) (55P1)	17	063084A	Adaptateur de colonne montante
	063013A	Emballage de siège remplaçable (12/pqt) (55P1)	18	55P1000	Support mural complet
			19	060496A	Ressort du boyau de la lance de prérinçage seulement
6	060026A	Trousse de pièces de réparation pour colonne montante (comprend anneaux de retenue, joints toriques, bagues pour installation orientable ou fixe, écrou d'accouplement)	20	063173A	Ensemble de boyau et poignée isolée
			21	063277A	Tête de lance de rinçage et anneau de maintien en position ouverte - 1,05 gpm (4,0 L/min)
				063174A	Tête de lance de rinçage et anneau de maintien en position ouverte - 1,6 gpm (6,0 L/min)
			22	060473A	Trousse d'installation pour mur mince
			23	060436A	Pièces de montage
7	063033A	Adaptateur de colonne montante (pour installation au mur)	24	063034A	Tiges standards et rondelles en caoutchouc (2/pqt)
			25	063104A	Trousse de mamelons (2/pqt)

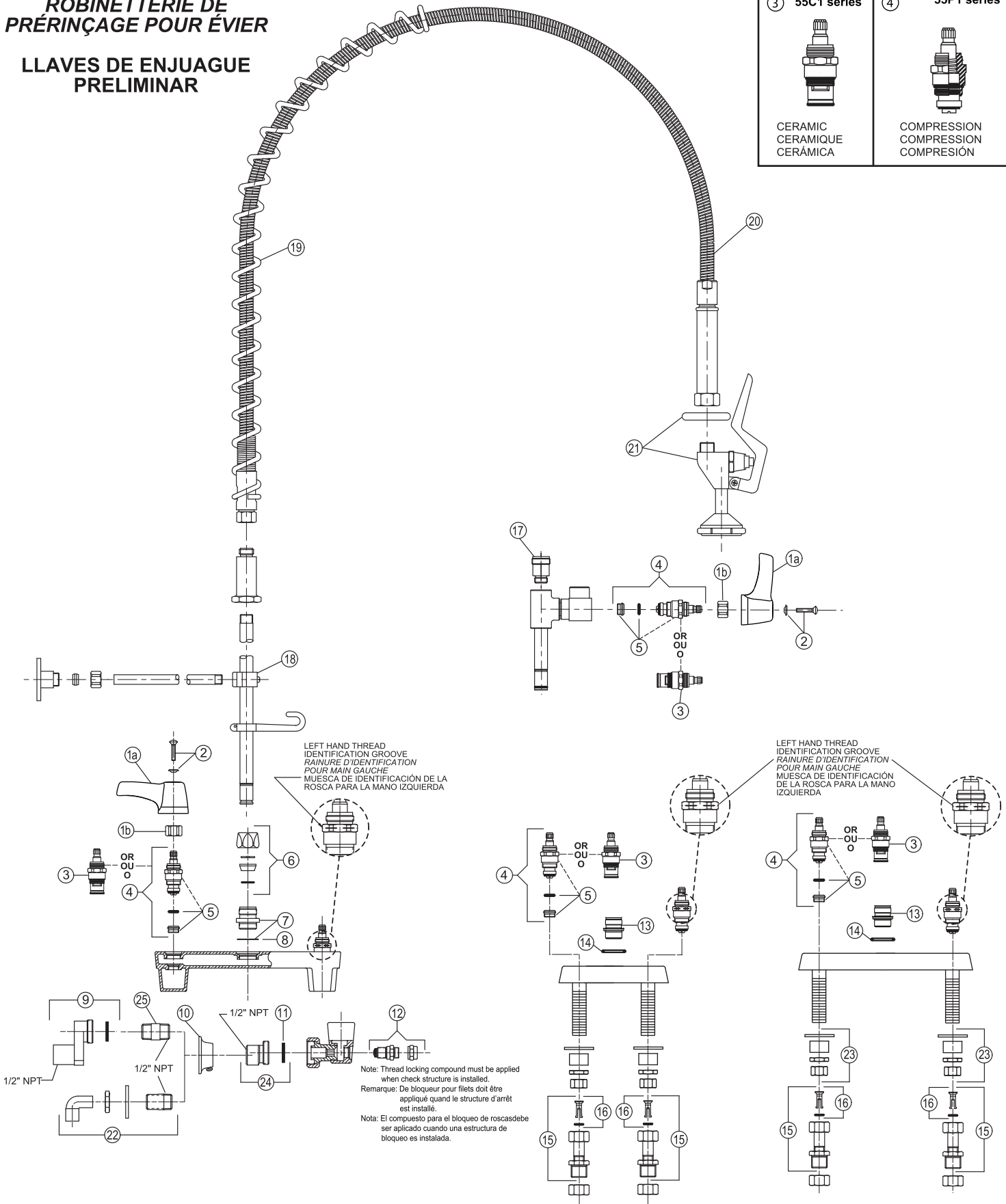
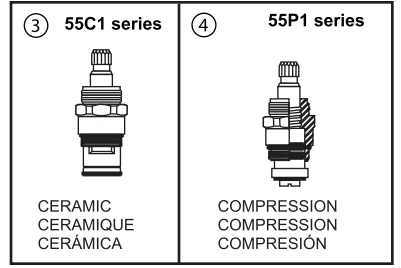
## LLAVES DE ENJUAGUE PRELIMINAR

#	PARTE #	DESCRIPCIÓN	#	PARTE #	DESCRIPCIÓN
1a	060599A	Manija de palanca cubierta con tornillo de 3", indicativo rojo y azul e inserción de alineación	7	063033A	Adaptador de Conducto Ascendente (para la pared)
1b	060544A	Inserción de Alineación (12 cada uno/pqt)	8	060469A	Empaque de fibra
2	060022A	"Tornillos para las manijas, juego de indicadores (incluye tornillos cortos para manijas, arandelas indicadores rojas y azules)"	9	063105A	Par de vástagos descentrados de 10" y arandelas
	060441A	Destornillador 8 Scrulox #3	10	060466A	Brida de pared y tornillos de ajuste
3	063000A	Estructure de Bronce Cer-Teck® derecha RH CP con asiento renovable (55C1)	11	060465A	Arandela de goma de espigas (12/pqt)
	063001A	Estructure de Bronce Cer-Teck® izquierda LH CP con asiento renovable (55C1)	12	063106A	Paro de contra-flujo caliente/frío estructural integral completo
4	063101A	Estructure de Bronce Tuf-Teck® derecha RH CP con asiento renovable (55P1)	13	063055A	Adaptador de Conducto Ascendente (para cubierta)
	063102A	Estructure de Bronce Tuf-Teck® izquierda LH CP con asiento renovable (55P1)	14	060059A	Anillos "O" (12/pqt)
5	063002A	Equipo de repuesto para la estructura (incluye asientos para las arandelas de asiento y tornillos, espiga y anillos "O" de tapa arandelas de tapa de fibra y asientos renovables (55P1)	15	063171A	Ensamble del tubo de cola con control contra-flujo
	060139A	Paquete de arandelas de asiento (24/pqt) (55P1)	16	060030A	Tubos de cola de plástico con control contra-flujo y anillos "O" (12/pqt)
	063013A	Paquete de asientos renovables (12/pqt) (55P1)	17	063084A	Adaptador del tubo montante
6	060026A	Equipo de reparación del tubo montante (incluye aros de retención, anillos "O", collares giratorios y rígidos, y tuerca para el tubo de salida)	18	55P1000	Soporte completo de para la pared
			19	060496A	Resorte para el enjuague preliminar solamente
			20	063173A	Ensamble de la manguera y mango aislado
			21	063277A	Cabeza del rociador y anillo para mantener abierta la válvula-1.05 gpm (4.0 litros/minuto)
				063174A	Cabeza del rociador y anillo para mantener abierta la válvula-1.6 gpm (6.0 litros/minuto)
		22	060473A	Equipo de instalación para paredes delgadas	
		23	060436A	Equipo de Montaje	
		24	063034A	Vástagos estándar y arandelas de goma (2/pcs)	
		25	063104A	Juego de boquilla (2/pcs)	

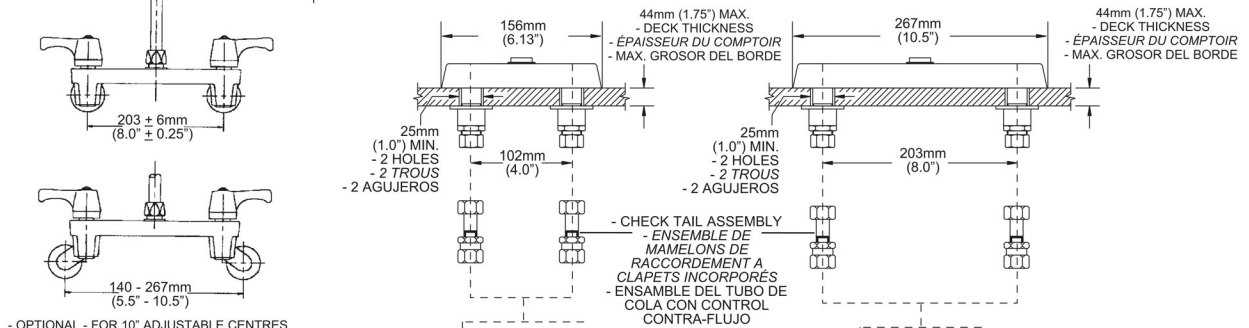
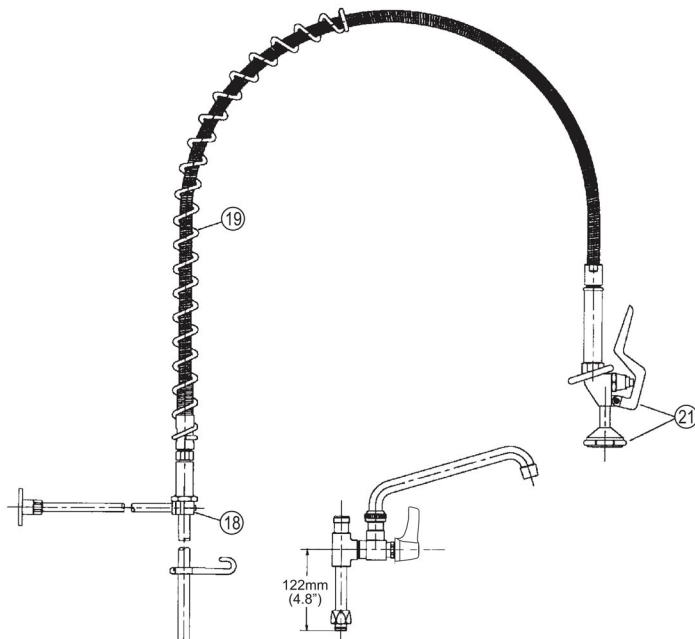
**PRE-RINSE SINK FAUCETS**

**ROBINETTERIE DE PRÉRINÇAGE POUR ÉVIER**

**LLAVES DE ENJUAGUE PRELIMINAR**



**PRE-RINSE SINK FAUCETS**  
**ROBINETTERIE DE PRÉRINÇAGE POUR ÉVIER**  
**LLAVES EN ENJUAGUE PRELIMINAR**



- OPTIONAL - FOR 10" ADJUSTABLE CENTRES ORDER 063105A (SOLD SEPARATELY).  
 - OPTIONNEL - POUR UN ENTRAXE RÉGLABLE COMMANDER 063105A (NON FOURNI).  
 - OPCIONAL - PARA CENTROS AJUSTABLES DE ORDEN 063105A (NO INCLUIDA)

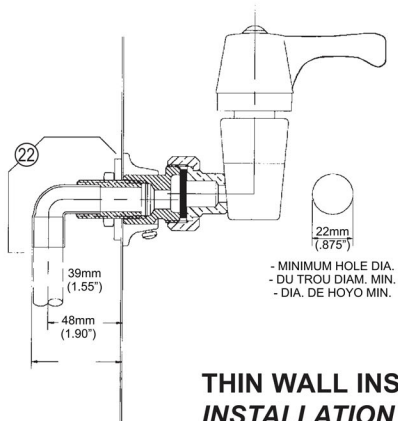
-(OPTIONAL) 1/4" MIP TAIL (NOT INCLUDED)  
 -(OPTIONNEL) MAMELON DE RACCORDEMENT 1/4" MIP (NON FOURNI)  
 -(OPCIONAL) 1/4" MIP COLA (NO INCLUIDA)

-(OPTIONAL) BULLNOSE LAV SUPPLY (NOT INCLUDED)  
 -(OPTIONNEL) TUBE SOUPLE À TÊTE CONQUE POUR LAVABO (NON FOURNI)  
 -(OPCIONAL) PUNTA DE EXTREMO REDONDEADO SUM. DE LAV. (NO INCLUIDO)

-(OPTIONAL) 1/4" MIP TAIL (NOT INCLUDED)  
 -(OPTIONNEL) MAMELON DE RACCORDEMENT 1/4" MIP (NON FOURNI)  
 -(OPCIONAL) 1/4" MIP COLA (NO INCLUIDA)

-(OPTIONAL) BULLNOSE LAV SUPPLY (NOT INCLUDED)  
 -(OPTIONNEL) TUBE SOUPLE À TÊTE CONQUE POUR LAVABO (NON FOURNI)  
 -(OPCIONAL) PUNTA DE EXTREMO REDONDEADO SUM. DE LAV. (NO INCLUIDO)

**PRE-RINSE SPRING ASSEMBLY**  
**ENSEMBLE DE RESSORT DE LA LANCE DE PRÉRINÇAGE**  
**ENSAMBLE DEL RESORTE DE LA LLAVE DE ENJUAGUE PRELIMINAR**



**THIN WALL INSTALLATION**  
**INSTALLATION SUR MUR MINCE**  
**INSTALACIÓN EN PARED DELGADA**

