

BECAUSE *JUST ADD WATER* IS PRETTY MUCH THE INSTRUCTIONS FOR A WONDERFUL LIFE.

Thank you for buying an American Standard faucet.

We're so grateful you did, and you will be too. Because faucets don't just bring us water—they're called upon to clean up brownie pans, luxuriated under by sleepy not-morning-people, and spit on by teeth-brushing kids. How do we know? Just like you, we've lived with that same beautiful chaos called life for almost 150 years. We believe that while every home should appreciate in value, we never forget the sentimental value that grows from enjoying life in the heart of home—your kitchen and bath. That's why we love your stories and ideas; they help us innovate with products that make your life easier.

Or, visit <https://www.americanstandard-us.com/bathroom/showers> to watch video, view/download installation manuals or learn more about your product.

Have a question or need help on install?

For questions or help on installation call us at **855-815-0004**.

M985176 SKU#7061XXX_EN (2/23)

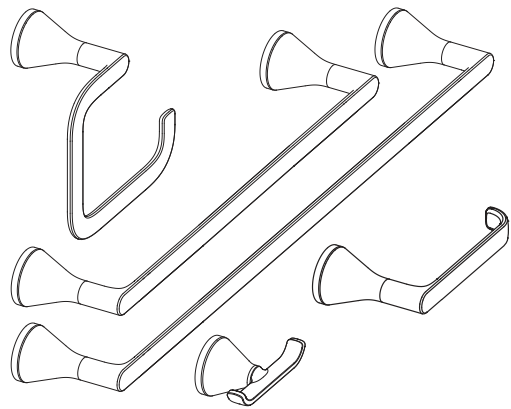
American Standard

OWNERS MANUAL

Aspirations™ Wall Mount Accessories

7061018 / 7061190 / 7061230

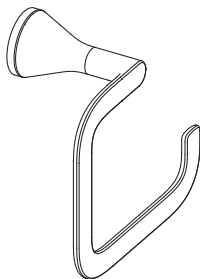
7061024 / 7061210



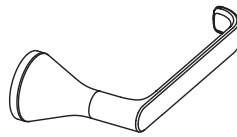
INSIDE THE BOX



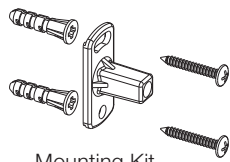
Robe Hook



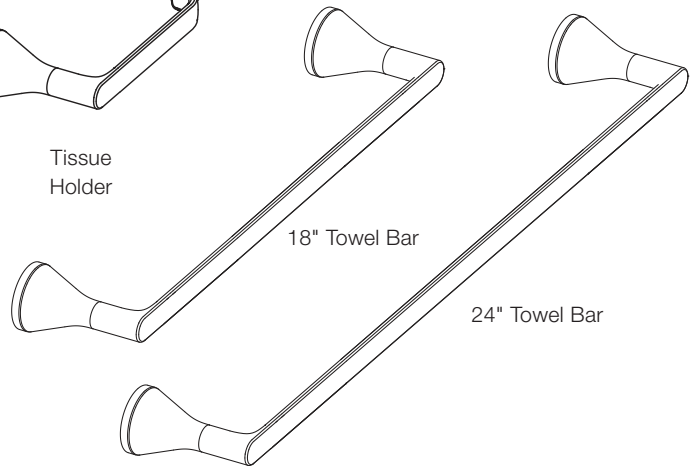
Towel Ring



Tissue Holder



Mounting Kit

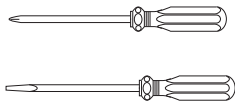


18" Towel Bar

24" Towel Bar

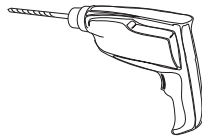
RECOMMENDED TOOLS

Installation steps will indicate which tools should be used with associated letter



Phillips Screwdriver
Flat Blade Screwdriver

A



Drill

B



Tape Measure

C



Level

C

Image shown may vary from product purchased.

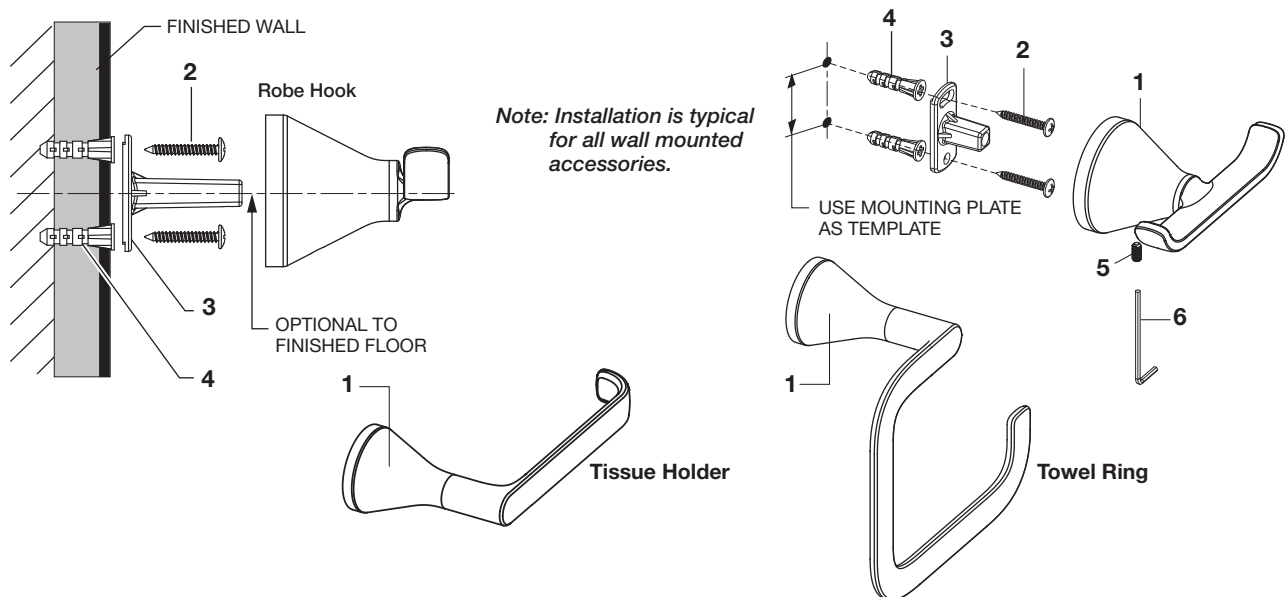
American Standard

INSTALLATION INSTRUCTIONS

1

INSTALL WALL BRACKET

- The wall mounted accessories (1) works best if secured to a wall stud or cross brace within the wall, using the SCREWS (2) supplied.
- If the WALL MOUNTED ACCESSORIES (1) are to be installed on a tile or plaster wall the ANCHORS (4) and SCREWS (2) should be used.
- Determine desired height and location (optional) and mark a center line. **IMPORTANT: The *center line for the MOUNTING PLATE (3) must be level or the wall accessory will not mount level.** Using the MOUNTING PLATE (3) as a template mark the two spots for the ANCHORS (4). If MOUNTING PLATE (3) is secured to a stud or cross brace drill small pilot holes for SCREWS (2).
- **For installations on drywall or tiled walls:** Use ANCHORS (4) and SCREWS (2) for securing MOUNTING PLATE (3) to finished wall. Drill two 1/4" dia. holes a minimum of 1-3/4" deep. Insert the two ANCHORS (4) flush with face of the finished wall.
- Secure MOUNTING PLATE (3) to wall with SCREWS (2).
- Install WALL MOUNTED ACCESSORY (1) onto installed MOUNTING PLATE (3). Push WALL MOUNTED ACCESSORY (1) flush against finished wall and tighten SET SCREW (5) with HEX WRENCH (6) supplied with accessory.



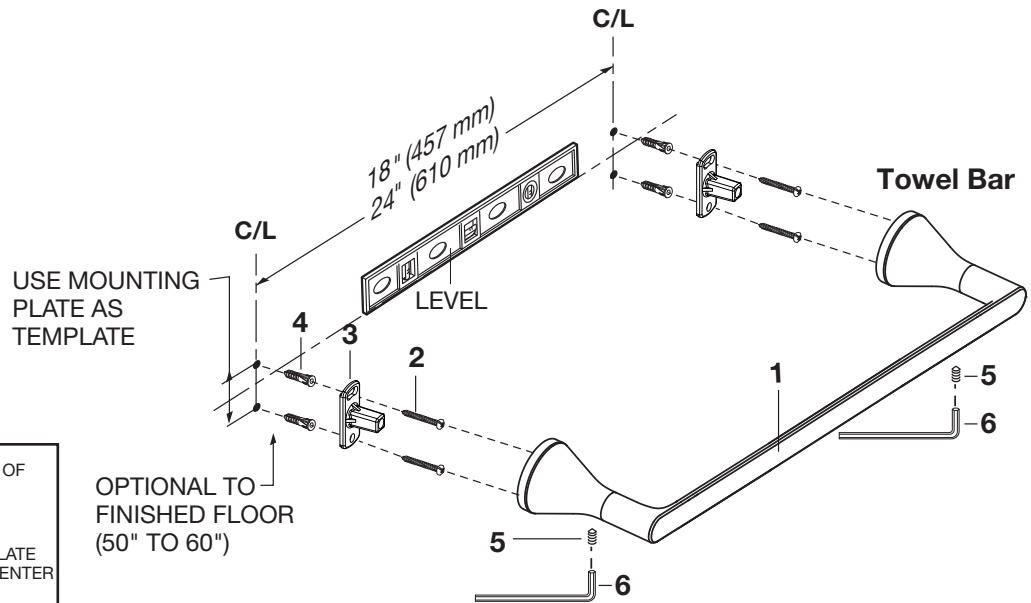
A

American Standard

2

INSTALL TOWEL BAR

- See detail for the center to center dimension of TOWEL BARS (1). For installation of the MOUNTING PLATE see step 1.
- **Note:** The center line of MOUNTING PLATES (3) must be level.
- Install TOWEL BAR (1) onto installed MOUNTING PLATES (3). Push TOWEL BAR (1) flush against finished wall and tighten SET SCREWS (5) with HEX WRENCH (6) supplied with accessory to secure to wall.



*FROM CENTER TO CENTER OF WALL BRACKETS
 *NOTE: MEASUREMENT IS APPROXIMATE ONLY, PLEASE USE BAR AS TEMPLATE FOR ACTUAL CENTER TO CENTER MEASUREMENTS.

B

WARRANTY

FAUCET LIMITED LIFETIME FUNCTION AND FINISH WARRANTY

FOR RESIDENTIAL INSTALLATIONS: AS America, Inc. ("American Standard®") warrants this product to be free from defects in materials or workmanship for as long as the original consumer purchaser owns this product. Proof of purchase (original sales receipt) from the original consumer purchaser must be made available to American Standard for all warranty claims. This warranty is non-transferable. It does not apply in the event of product damage due to the use of other than genuine American Standard replacement parts, installation error, abuse, misuse or improper care and maintenance (whether performed by a plumber, contractor, service provider or member of the purchaser's household). The warranty excludes damage due to aggressive air or water conditions, or harsh or abrasive cleaners and/or materials.

FOR COMMERCIAL INSTALLATIONS: For all industrial, commercial and business usage the warranty period is five years, from date of purchase and except for duration, all other aforementioned warranty terms apply. For both Residential and Commercial warranties, batteries are not included in the warranty.

FOR ELECTRONIC FAUCETS, VALVES AND CONTROLS: American Standard warrants its electronic faucets, valves and controls to be free from manufacturing defects in material and workmanship under normal use for five (5) years from the date of purchase by or for the original consumer owner. American Standard will provide free of charge, at its sole option, replacement part(s) or product (or if no longer available, a comparable product) to replace those which have proven defective in materials or workmanship.

This warranty does not cover labor charges incurred and/or damage sustained in installation, repair or replacement, nor incidental or consequential damages. This warranty is effective for all faucets sold after March 1, 2018.

THIS WARRANTY IS EXCLUSIVELY IN LIEU OF ALL OTHER WARRANTIES, INCLUDING ANY IMPLIED WARRANTIES OF MERCHANTABILITY OR FITNESS FOR A PARTICULAR PURPOSE.

This warranty gives the original consumer purchaser of an American Standard faucet specific legal rights which may vary from state to state or from province to province. In some states or provinces the exclusion or limitation of incidental or consequential damages is not allowed, so those exclusions may not apply to you.

UNITED STATES

American Standard Brands
30 Knightsbridge Road, Suite 301
Piscataway, NJ 08854
Attention: Director of Customer Care
For residents of the United States,
warrantyinformation may also be obtained
by calling the following toll free number:
(800) 442-1902
www.americanstandard.com

CANADA

LIXIL Canada, Inc.
5900 Avebury Rd.
Mississauga, Ontario
Canada L5R 3M3
Toll Free: (800) 387-0369
www.americanstandard.ca

MEXICO

American Standard B&K Mexico
S. de R.L. de C.V.
Via Morelos #330
Col. Santa Clara
Ecatepec 55540 Edo. Mexico
Toll Free: 01-800-839-1200
www.americanstandard.com.mx

PLEASE COMPLETE AMERICAN STANDARD WARRANTY REGISTRATION PROCESS AND SAVE THIS WARRANTY INFORMATION

IMPORTANT: Registration of the faucet must be completed for this warranty to become effective. Your registration will make it easier to contact you in the event of a product recall.*

INSTRUCTIONS: Register your faucet at www.americanstandard.com. Please save your proof of purchase (sale receipt).

If you need assistance or do not have access to our website, please contact American Standard Customer Care at: (800) 442-1902. An American Standard representative will assist in completing the warranty registration.

*In California, your warranty rights remain intact even if you do not complete the registration process.

THIS WARRANTY IS NOT TRANSFERABLE FROM ORIGINAL CONSUMER PURCHASER.

American Standard

TELL US WHAT YOU THINK!

★ Please leave us a product review or story at **americanstandard.com/reviews**



Happy I purchased this faucet

08/22/2019 00:04:41 CDT American Standard [Kitchen Faucets](#) [Xavier SelectFlo Pull-Down Kitchen Faucet](#)

I enjoy the SelectFlo pull-down kitchen faucet with three spray patterns. It's a great fit, finish and overall quality has been excellent.

Register your warranty and sign up for an idea-filled newsletter at **americanstandard.com/warranty**.

Find installation videos at **youtube.com/americanstandard**.

SHARE YOUR NEW PRODUCT!

Tag us **@american_standard** on Instagram and show us how your new product looks.

WANT MORE INFO?

For questions or help call us at **855-815-0004**, or visit **americanstandard.com**

PARCE QU'AJOUTER SEULEMENT DE L'EAU EST PRATIQUEMENT LE SEUL REMÈDE POUR UNE VIE EXTRAORDINAIRE.

Merci d'avoir acheté un robinet American Standard.

Nous sommes si contents que vous l'ayez fait, vous le serez également. Parce que les robinets ne servent pas uniquement à nous fournir de l'eau, ils servent à nettoyer les moules à brownies, ils sont adorés par les lève-tard et ils reçoivent les éclaboussures des enfants qui se lavent les dents. Comment le savons-nous? Tout comme vous, nous vivons dans ce même désordre qu'est la vie depuis presque 150 ans. Comme toute maison doit être précieuse, nous n'oublions jamais la valeur sentimentale qui croît en profitant de la vie au cœur de la maison, votre cuisine et votre salle de bains. Voilà pourquoi nous aimons vos histoires et idées qui nous permettent d'innover dans des produits qui facilitent la vie.

Visitez également le site [standard-us.com/bathroom/showers](https://www.standard-us.com/bathroom/showers) pour regarder la vidéo, consulter ou télécharger les manuels d'installation ou en apprendre davantage sur votre produit.

Vous avez une question ou avez besoin d'aide pour l'installation?

Pour toute question ou tout besoin d'aide pour l'installation, appelez-nous au **855-815-0004**.

M985176 SKU#7061XXX_FR (2/23)

American Standard

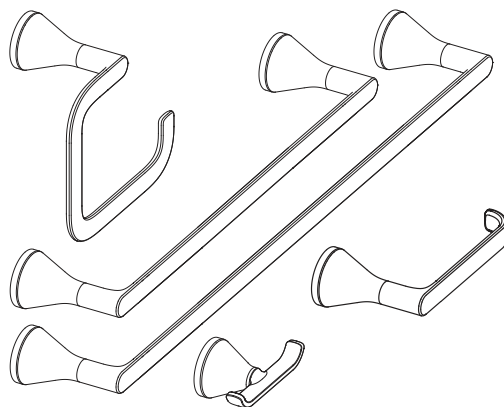
MANUEL DU PROPRIÉTAIRE

Accessoires muraux

Aspirations™

7061018 / 7061190 / 7061230

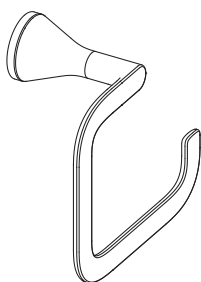
7061024 / 7061210



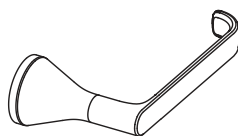
CONTENU DE LA BOÎTE



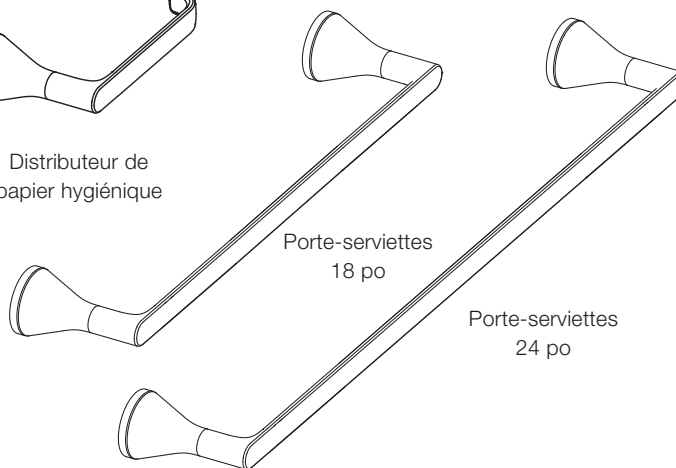
Crochet
peignoir



Bras de
serviette

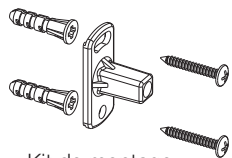


Distributeur de
papier hygiénique



Porte-serviettes
18 po

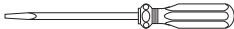
Porte-serviettes
24 po



Kit de montage

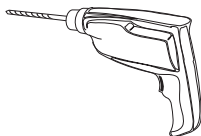
OUTILS RECOMMANDÉS

Les outils à utiliser seront indiqués par la lettre correspondante à chacune des étapes de l'installation.



Tournevis à pointe cruciforme
Tournevis lame plate

A



Perceuse

B



Ruban à
mesurer

C



Niveau

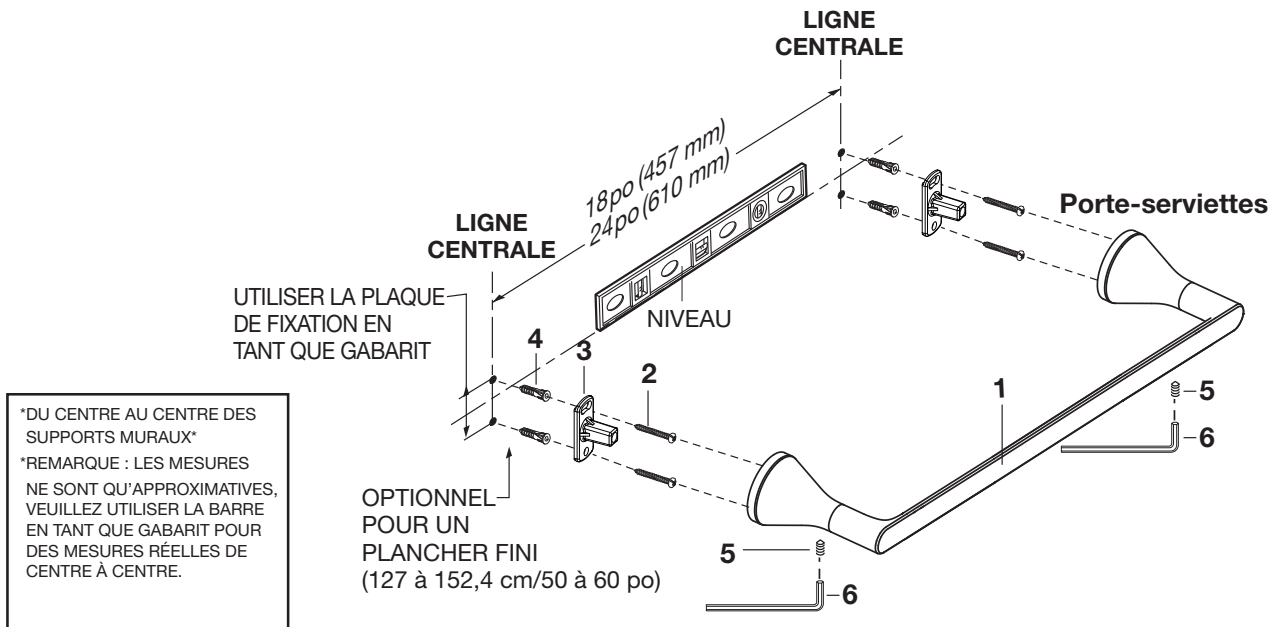
C

L'illustration peut être différente du produit acheté.

American Standard

INSTALLER LE PORTE-SERVIETTES

- Voir le détail pour la dimension de centre à centre du PORTE-SERVIETTES (1). Pour l'installation de la PLAQUE DE FIXATION (3), voir l'étape 1.
- **Remarque :** La ligne centrale des PLAQUES DE FIXATION (3) doit être au niveau.
- Installer le PORTE-SERVIETTES (1) sur les PLAQUES DE FIXATION (3) installées. Pousser le PORTE-SERVIETTES (1) au même niveau que le mur fini et serrer les VIS DE RÉGLAGE (5) à l'aide de la CLÉ HEXAGONALE (6) fournie avec l'accessoire pour le fixer au mur.



B

GARANTIE

GARANTIE LIMITÉE À VIE SUR LE FINI ET LES FONCTIONS DU ROBINET

INSTALLATIONS RÉSIDENNELLES : AS America, Inc. (« American StandardMD ») garantit que ce produit ne comporte aucun défaut de matériel ni de fabrication tant que l'acheteur original est propriétaire du produit. Une preuve d'achat (ticket de caisse original) de l'acheteur original doit être présentée à American Standard pour toute réclamation au titre de la garantie. La présente garantie ne peut être transférée. Elle ne s'applique pas si les dommages au produit sont dus à l'utilisation de pièces détachées d'une autre marque qu'American Standard, à une erreur d'installation, à un abus, à une mauvaise utilisation ou à un entretien inapproprié (par un plombier, un entrepreneur, un fournisseur de services ou un membre du foyer de l'acheteur). La garantie ne couvre pas les dommages dus aux conditions agressives de l'air et de l'eau ni à l'utilisation de nettoyeurs ou de matériaux abrasifs ou puissants.

INSTALLATIONS COMMERCIALES : Pour tout usage industriel et commercial, la période de garantie est de cinq ans à compter de la date d'achat, et à l'exception de la durée, toutes les autres dispositions de la garantie susmentionnées s'appliquent. Les piles ne sont pas couvertes par les garanties résidentielles et commerciales.

ROBINETS ET COMMANDES ÉLECTRONIQUES : American Standard garantit ses robinets et commandes électroniques contre toute défektivité matérielle ou de fabrication dans des conditions normales d'utilisation pendant une période de cinq (5) ans à compter de la date d'achat par ou pour le propriétaire original. American Standard fournira gratuitement, à sa seule discrétion, des pièces ou un produit de rechange (ou un produit comparable, s'il n'est plus offert) pour remplacer les pièces ou le produit qui comporte un défaut de matériel ou de fabrication.

La présente garantie ne couvre pas les coûts de la main-d'œuvre, ni les dommages subis au cours de l'installation, de la réparation ou du remplacement, ni les dommages consécutifs. La présente garantie s'applique à tous les robinets vendus après le 1er mars 2018.

LA PRÉSENTE GARANTIE REMPLACE EXCLUSIVEMENT TOUTES LES AUTRES GARANTIES, Y COMPRIS TOUTE GARANTIE IMPLICITE DE QUALITÉ MARCHANDE OU D'ADAPTATION RELATIVE À UN OBJECTIF PARTICULIER.

La présente garantie accorde à l'acheteur original d'un robinet American Standard des droits légaux particuliers qui peuvent varier d'un état à un autre ou d'une province à une autre. Dans certains états ou certaines provinces, l'exclusion ou la limite concernant les dommages consécutifs n'étant pas autorisées, elles peuvent ne pas s'appliquer à vous.

ÉTATS-UNIS

American Standard Brands
30 Knightsbridge Road, Suite 301
Piscataway, NJ 08854
Attention: Director of Customer Care
Pour les résidents des États-Unis, il est également possible d'obtenir les renseignements relatifs à la garantie en appelant au numéro sans frais suivant : (800) 442-1902
www.americanstandard.com

CANADA

LIXIL Canada, Inc.
5900 Avebury Rd.
Mississauga, Ontario
Canada L5R 3M3
Numéro sans frais :
(800) 387-0369
www.americanstandard.ca

MEXIQUE

American Standard B&K Mexico
S. de R.L. de C.V.
Via Morelos #330
Col. Santa Clara
Ecatepec 55540 Edo. Mexico
Numéro sans frais :
01-800-839-1200
www.americanstandard.com.mx

VEUILLEZ REMPLIR L'ENREGISTREMENT DE GARANTIE AMERICAN STANDARD ET SAUVEGARDER CETTE INFORMATION SUR LA GARANTIE

IMPORTANT: Le robinet doit avoir été enregistré pour que cette garantie entre en vigueur. Votre enregistrement nous permettra de communiquer facilement avec vous en cas de rappel du produit.*

INSTRUCTIONS: Enregistrez votre robinet sur www.americanstandard.com. Conservez votre preuve d'achat (ticket de caisse).

Si vous avez besoin d'aide ou n'avez pas accès à notre site Web, veuillez appeler le service à la clientèle d'American Standard au numéro suivant : 800 442-1902 Un représentant d'American Standard vous aidera à remplir l'enregistrement de la garantie.

*En Californie, vos droits de garantie demeurent inchangés même si vous n'enregistrez pas la garantie.

LA PRÉSENTE GARANTIE NE PEUT ÊTRE TRANSFÉRÉE PAR L'ACHETEUR ORIGINAL.

American Standard

FAITES NOUS PART DE VOS COMMENTAIRES!



Veillez nous laisser une critique ou une expérience du produit à l'adresse americanstandard.com/reviews



Satisfait d'avoir acheté ce robinet

08/22/2019 00:04:41 CDT American Standard Robinet de cuisine Robinet de cuisine amovible vers le bas Xavier SelectFlo

Je profite du robinet de cuisine amovible vers le bas SelectFlo équipé de trois modes de pulvérisation. Il convient parfaitement, le fini et la qualité générale sont excellents.

Enregistrez votre garantie et abonnez-vous à un bulletin d'information plein d'idées sur americanstandard.com/warranty.

Visionnez des vidéos d'installation sur youtube.com/americanstandard.



PARTAGEZ VOTRE NOUVEAU PRODUIT!

Identifiez-nous [@american_standard](https://www.instagram.com/american_standard) sur Instagram et montrez-nous à quoi ressemble votre nouveau produit.

≡ D'AUTRES RENSEIGNEMENTS?

Pour toute question ou de l'aide, appelez-nous au **855-815-0004**, ou visitez le site americanstandard.com

PORQUE SOLO AGREGAR AGUA ES PRÁCTICAMENTE LA INSTRUCCIÓN PARA UNA VIDA MARAVILLOSA.

Gracias por comprar una llave American Standard.

Estamos muy agradecidos y usted también lo estará. Porque las llaves no solo nos dan agua; sino que participan en la limpieza de los moldes de brownies contemplados con ojos somnolientos de personas no mañaneras y de niños juguetones. ¿Cómo lo sabemos? Tal como usted, hemos vivido con el mismo caos hermoso de la vida por casi 150 años. Creemos que mientras que todo hogar debería apreciarse en valor, nunca olvidamos el valor sentimental que surge de disfrutar de la vida en el corazón del hogar: su cocina y su baño. Es por eso que nos encantan sus historias e ideas; nos ayudan a innovar con productos que hacen que su vida sea más fácil.

O visite **americanstandard-us.com/bathroom/showers** para ver videos, consultar o bajar manuales de instalación o aprender más sobre su producto.

¿Tiene una pregunta o necesita ayuda para la instalación?

Para preguntas o solicitar ayuda para la instalación llámenos al **855-815-0004**.

M985176 SKU#7061XXX_SP (2/23)

American Standard

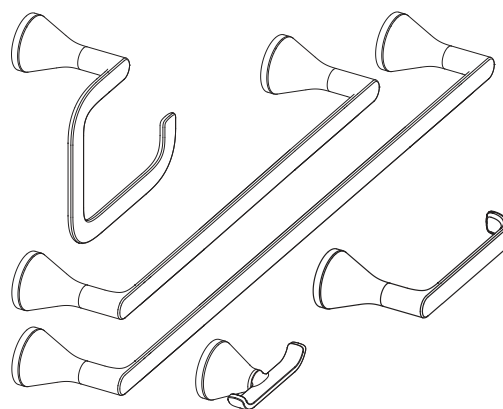
MANUAL DEL PROPIETARIO

Accesorios de pared

Aspirations™

7061018 / 7061190 / 7061230

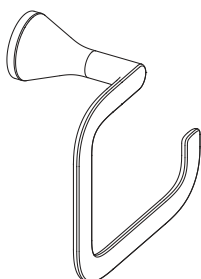
7061024 / 7061210



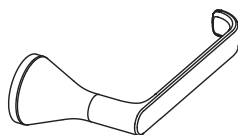
DENTRO DE LA CAJA



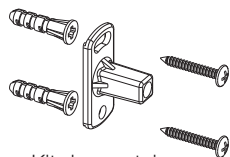
Gancho para bata



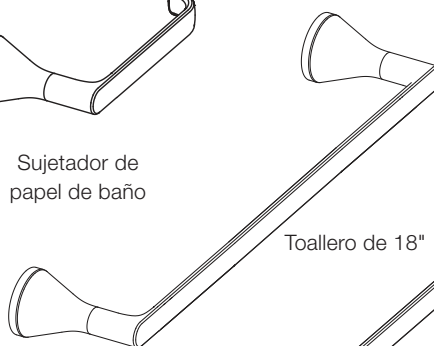
Anillo Toallero



Sujetador de papel de baño



Kit de montaje



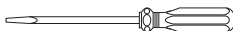
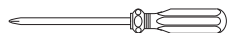
Toallero de 18"



Toallero de 24"

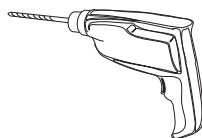
HERRAMIENTAS RECOMENDADAS

Los pasos para la instalación indicarán qué herramientas se deben usar con la letra relacionada



Destornillador plano y Philips

A



Taladro

B



Cinta métrica

C



Nivel

C

La imagen que se muestra puede variar del producto comprado.

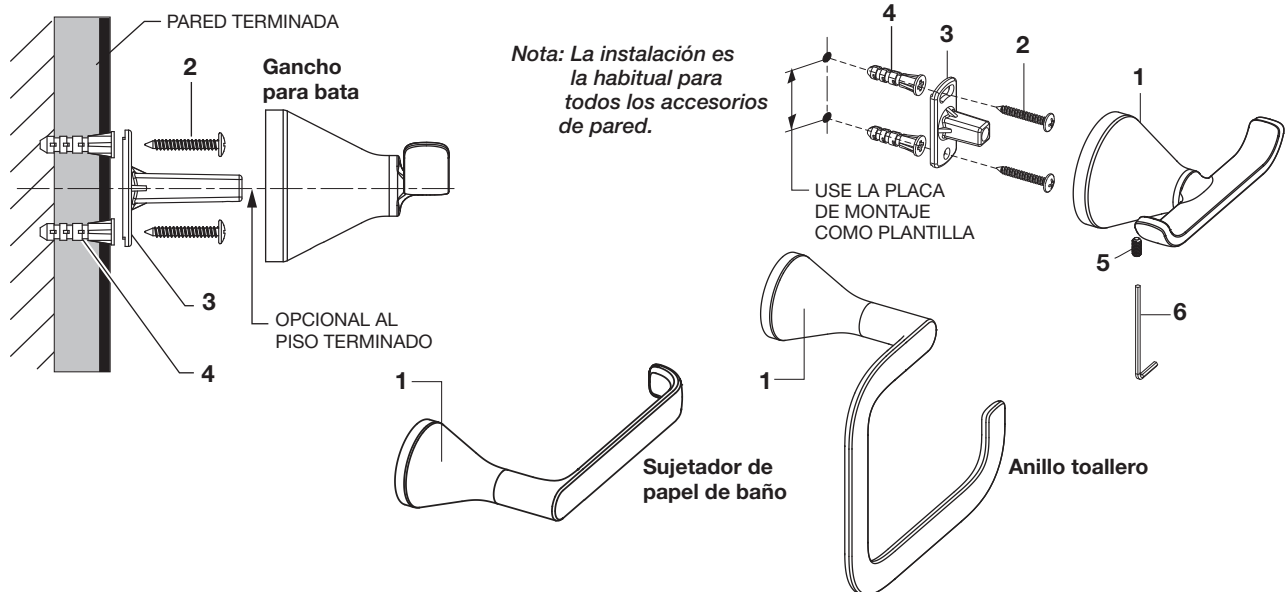
American Standard

INSTRUCCIONES DE INSTALACIÓN

1

INSTALE LA MÉNSULA DE PARED

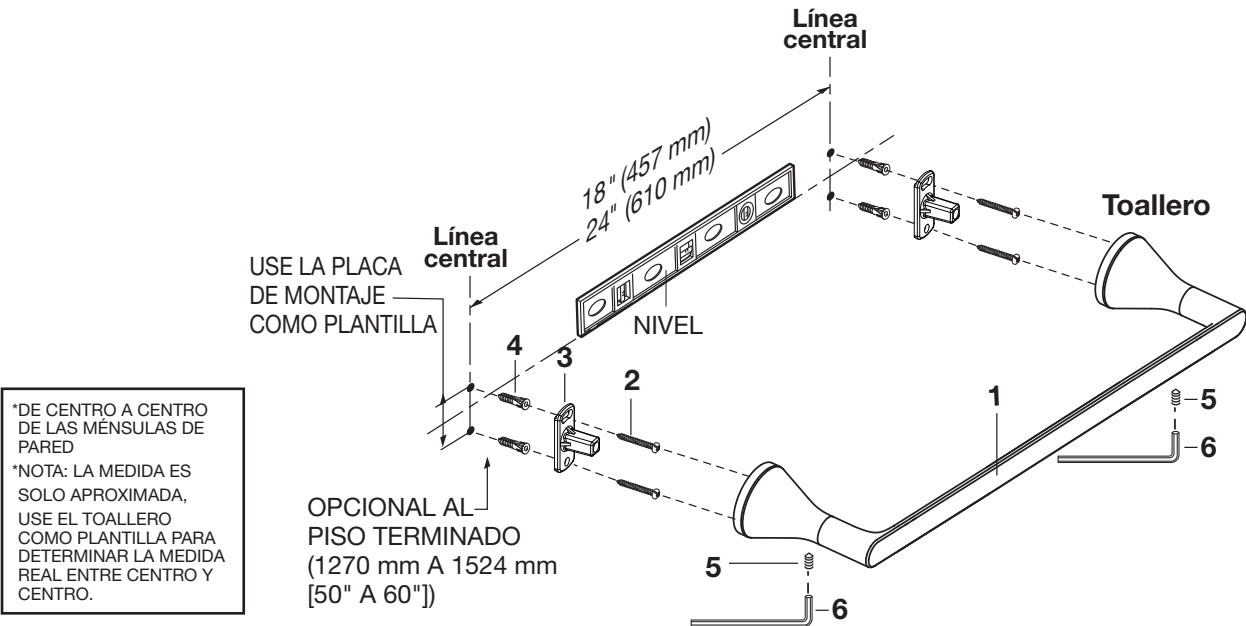
- Los accesorios de pared (1) funcionan mejor si se fijan a un montante de pared o refuerzo transversal en la pared, con los TORNILLOS (2) proporcionados.
- Si los ACCESORIOS DE PARED (1) van a instalarse en una pared de azulejo o de yeso, se deberán usar ANCLAJES (4) y TORNILLOS (2).
- Determine la altura y la ubicación deseadas (opcional) y marque una línea central. **IMPORTANTE: La *línea central para la PLACA DE MONTAJE (3) debe estar nivelada, de lo contrario el accesorio de pared no se montará nivelado.** Utilizando la PLACA DE MONTAJE (3) como plantilla, marque los dos puntos para los ANCLAJES (4). Si la PLACA DE MONTAJE (3) está asegurada a un montante o refuerzo transversal, perforo pequeños orificios piloto para los TORNILLOS (2).
- **Para instalaciones en paredes de tablarroca o de azulejo:** Use ANCLAJES (4) y TORNILLOS (2) para asegurar la PLACA DE MONTAJE (3) a la pared terminada. Perfore dos orificios de 6.4 mm (1/4") de diámetro con una profundidad mínima de 44.4 mm (1 3/4") de profundidad. Inserte los dos ANCLAJES (4) hasta que estén al ras de la pared terminada.
- Fije la PLACA DE MONTAJE (3) a la pared con TORNILLOS (2).
- Instale el ACCESORIO DE PARED (1) en la PLACA DE MONTAJE instalada (3). Empuje el ACCESORIO DE PARED (1) hasta que esté al ras de la pared terminada y ajuste el TORNILLO DE FIJACIÓN (5) con la LLAVE ALLEN (6) que se le proporciona con el accesorio.



A

INSTALE EL TOALLERO

- Vea el detalle para la dimensión entre centro y centro de los TOALLEROS (1). Para la instalación de la PLACA DE MONTAJE (3), vea el paso 1.
- **Nota:** La línea central de las PLACAS DE MONTAJE (3) debe estar nivelada.
- Instale el TOALLERO (1) en las PLACAS DE MONTAJE (3) instaladas. Empuje el TOALLERO (1) hasta que esté al ras de la pared terminada y ajuste los TORNILLOS DE FIJACIÓN (5) con la LLAVE ALLEN (6) que se le proporciona con el accesorio para fijarlo a la pared.



B

GARANTÍA

LIMITADA DEL ACABADO Y FUNCIÓN DE LA LLAVE

PARA INSTALACIONES RESIDENCIALES: AS America, Inc. ("American Standard®") garantiza que este producto está libre de defectos en los materiales y en la mano de obra mientras que el comprador consumidor original sea dueño de este producto. Para todo reclamo bajo la garantía el comprador consumidor original deberá presentar a American Standard el comprobante de compra (original del recibo de compra). Esta garantía es intransferible. No corresponde en el caso de daños al producto como consecuencia de usar refacciones que no sean las genuinas de American Standard, error de instalación, abuso, mal uso o cuidado y mantenimiento inadecuados (ya sea que fueran realizados por un plomero, contratista, proveedor de servicio o miembro de la familia del comprador). La garantía excluye los daños debidos a condiciones bruscas de aire o agua, o a limpiadores o materiales duros o abrasivos.

PARA INSTALACIONES COMERCIALES: Para el uso comercial e industrial el período de la garantía es de cinco años, a partir de la fecha de compra y, excepto por la duración, todas las demás estipulaciones antes mencionadas de la garantía son de aplicación. Para garantías comerciales y residenciales, las baterías no están incluidas en la garantía.

PARA CONTROLES, VÁLVULAS Y LLAVES ELECTRÓNICAS: American Standard garantiza los controles, válvulas y llaves electrónicas como libres de defectos de fabricación de los materiales y de mano de obra bajo condiciones normales de uso durante cinco (5) años a partir de la fecha de compra por el comprador consumidor original. American Standard ofrecerá sin cargo, a su sola discreción, refacciones o un producto de reemplazo (o si no estuviera disponible, un producto similar) para reemplazar las piezas o el producto cuando se ha comprobado que tienen defectos en los materiales o en la mano de obra.

Esta garantía no cubre los cargos de mano de obra o los daños producidos durante la instalación, reparación o reemplazo, ni daños y perjuicios emergentes o incidentales. Esta garantía es efectiva para todas las llaves vendidas a partir del 1 de marzo de 2018.

ESTA GARANTÍA REEMPLAZA EXCLUSIVAMENTE TODAS LAS DEMÁS GARANTÍAS, INCLUSO GARANTÍAS IMPLÍCITAS DE COMERCIABILIDAD O APTITUD PARA UN FIN DETERMINADO.

Esta garantía le otorga al comprador consumidor original de una llave de American Standard derechos legales específicos que pueden variar de estado en estado o de provincia en provincia. En algunos estados o provincias no se permite la exclusión o limitación de daños y perjuicios incidentales o emergentes, por lo cual esas exclusiones podrán no aplicarse a su caso.

ESTADOS UNIDOS

American Standard Brands
30 Knightsbridge Road, Suite 301
Piscataway, NJ 08854
Atención: Director of Customer Care
Para residentes de Estados Unidos,
obtener información sobre la garantía
llamando al siguiente número gratuito:
(800) 442-1902
www.americanstandard.com

CANADÁ

LIXIL Canada, Inc.
5900 Avebury Rd.
Mississauga, Ontario
Canadá L5R 3M3
Número gratuito: (800) 387-0369
www.americanstandard.ca

MÉXICO

American Standard B&K Mexico
S. de R.L. de C.V.
Via Morelos #330
Col. Santa Clara
Ecatepec 55540 Edo. Mexico
Número gratuito: 01-800-839-1200
www.americanstandard.com.mx

COMPLETE EL PROCESO DE INSCRIPCIÓN DE LA GARANTÍA DE AMERICAN STANDARD Y GUARDE ESTA INFORMACIÓN SOBRE LA GARANTÍA

IMPORTANTE: Debe realizar la inscripción de la llave para que esta garantía tenga vigencia. Gracias a su inscripción, será más fácil contactarlo en caso de una retirada del producto del mercado.*

INSTRUCCIONES: Registre la llave en www.americanstandard.com. Guarde el comprobante de compra (recibo de compra). Si necesita asistencia o no puede acceder a nuestro sitio web, comuníquese con la Atención al Cliente de American Standard llamando al: (800) 442-1902. Un representante de American Standard lo ayudará a completar la inscripción de la garantía.

*En California, sus derechos de garantía permanecen intactos aunque no complete el proceso de inscripción.

ESTA GARANTÍA NO ES TRANSFERIBLE DEL COMPRADOR CONSUMIDOR ORIGINAL.

American Standard

¡DÍGANOS QUÉ PIENSA!

★ Deje su opinión o historia sobre el producto en **americanstandard.com/reviews**



Contenido de haber comprado esta llave

08/22/2019 00:04:41 CDT ALlaves de cocina American Standard Xavier Llave para cocina con manija para tirar hacia abajo SelectFlo

Disfruto de mi llave para cocina con manija para tirar hacia abajo SelectFlo con sus tres patrones de rociado. Queda muy bien y su acabado y calidad general son excelentes.

Registre su garantía e inscribábase para recibir un boletín lleno de ideas en **americanstandard.com/warranty**.

Encuentre videos de instalación en **youtube.com/americanstandard**.

📌 ¡COMPARTA SU PRODUCTO NUEVO!

Etiquétenos **@american_standard** en Instagram y muéstranos cómo se ve su nuevo producto.

☰ ¿QUIERE MÁS INFORMACIÓN?

Para hacer consultas o solicitar ayuda llámenos al **855-815-0004**, o visite **americanstandard.com**