

BRIZO®

106401



X00106401

Model Number: _____

Número del modelo

Numéro de modèle

To find model number, look on the water line label underneath sink.

Para encontrar el número del modelo, lea la etiqueta en la línea de agua ubicada debajo del fregadero

Pour trouver le numéro du modèle, regardez sur l'étiquette fixée au tube d'alimentation sous l'évier.

Date of Purchase: _____

Fecha de compra

Date d'achat

Register Online

Regístrese en línea

S'enregistrer en ligne

www.brizo.com/customer-support/product-registration

To reference replacement parts and access additional technical documents and product info, visit www.brizo.com

Para referencia sobre las piezas de repuesto y acceder a documentos técnicos adicionales e información del producto, visite www.brizo.com

Pour obtenir la référence des pièces de rechange ainsi que pour avoir accès à d'autres documents techniques et renseignements sur le produit, allez à www.brizo.com



1-877-345-BRIZO (2749)

www.brizo.com/customer-support

Read all instructions prior to installation.

⚠ CAUTION

Failure to read these instructions prior to installation may result in personal injury, property damage, or product failure. Manufacturer assumes no responsibility for product failure due to improper installation.

Lea todas las instrucciones antes de hacer la instalación.

⚠ ADVERTENCIA

El no leer estas instrucciones de instalación puede resultar en lesiones personales, daños a la propiedad, o falla en el funcionamiento del producto. El fabricante no asume ninguna responsabilidad por la falla del producto debido a una instalación incorrecta.

Veillez lire toutes les instructions avant l'installation.

⚠ AVERTISSEMENT

L'omission de lire les présentes instructions avant l'installation peut entraîner des blessures, des dommages matériels ou le bris du produit. Le fabricant se dégage de toute responsabilité à l'égard d'un bris du produit causé par une mauvaise installation.

QUICK CONNECT TWO HANDLE
WIDESPREAD BATHROOM FAUCET

GRIFOS PARA BAÑOS DE DOS MANIJAS
SEPARADAS DE CONEXIÓN RÁPIDA

ROBINET DE SALLE DE BAIN À GRAND
ENTRAXE À DEUX MANETTES AVEC
RACCORDS RAPIDES

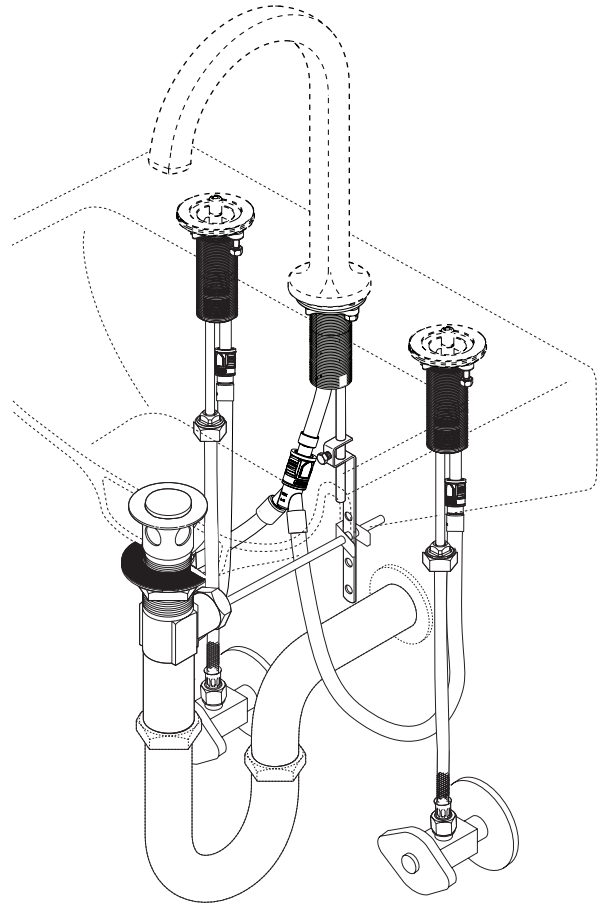
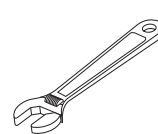
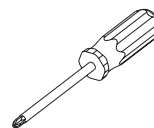
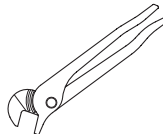


Image is for reference only.
La imagen es sólo para referencia.
L'image est fournie à titre indicatif seulement.

You may need:

Usted puede necesitar:

Articles dont vous pouvez avoir besoin :



Cleaning and Care

Care should be given to the cleaning of this product. Although its finish is extremely durable, it can be damaged by harsh abrasives or polish. To clean, simply wipe gently with a damp cloth and blot dry with a soft towel.

Limpieza y Cuidado de su Llave

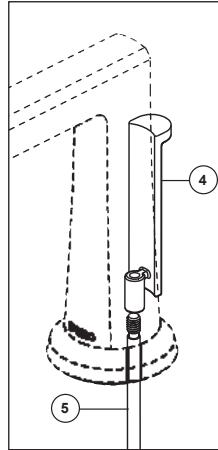
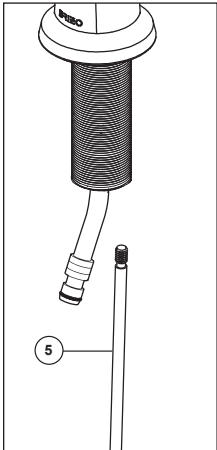
Tenga cuidado al limpiar este producto. Aunque su acabado es sumamente durable, puede ser afectado por agentes de limpieza o para pulir abrasivos. Para limpiar su llave, simplemente frótela con un trapo húmedo y luego séquela con una toalla suave.

Instructions de nettoyage

Il faut le nettoyer avec soin. Même si son fini est extrêmement durable, il peut être abîmé par des produits fortement abrasifs ou des produits de polissage. Il faut simplement le frotter doucement avec un chiffon humide et le sécher à l'aide d'un chiffon doux.

1

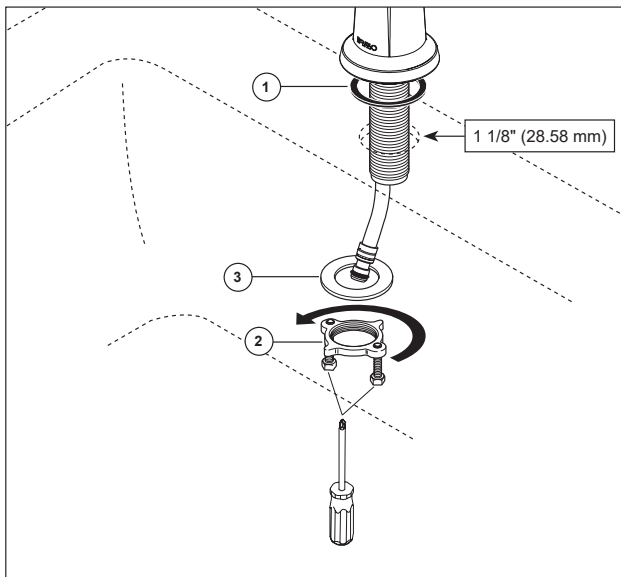
INSTALLATION OF SPOUT (Your install will be one of the steps below) INSTALACIÓN DEL SURTIDOR (Su instalación se encuentra en uno de los siguientes pasos) INSTALLATION DU BEC (Votre installation est décrite dans l'une des étapes ci-dessous)



If sold with pop-up drain and rear facing lift rod finial (4), insert lift rod (5) through hole in bottom of spout assembly and thread firmly into lift rod finial (4).
Top-mounted finial lift rods may be placed through spout any time during installation.

Si se vende con un drenaje emergente y un remate de la varilla de elevación orientado hacia atrás (4), inserte la varilla de elevación (5) a través del orificio en la parte inferior del conjunto del pico y enrosque firmemente en el remate de la varilla de elevación (4).
Las varillas de elevación de los remates montados en la parte superior pueden colocarse a través del pico en cualquier momento durante la instalación.

S'il est vendu avec un drain escamotable et un fleuron de tige de levage orienté vers l'arrière (4), insérez la tige de levage (5) dans le trou dans le bas de l'ensemble de bec et vissez fermement dans le fleuron de tige de levage (4).
Les tiges de levage de fleuron montées sur le dessus peuvent être placées dans le bec à tout moment pendant l'installation.



NOTE: When drilling mounting holes for the spout, it is recommended that the hole size be 1 1/8" (29 mm).

Make sure gasket (1) is in place on bottom of spout. Insert spout assembly into mounting surface. Slip mounting washer (3) over spout shank and secure with nut (2). Tighten screws with a screwdriver to secure.

OPTION: Use silicone sealant under the gasket if deck surface is rough or uneven.

NOTA: Al perforar orificios de montaje para el surtidor, se recomienda que el tamaño del orificio sea de 1 1/8" (29 mm).

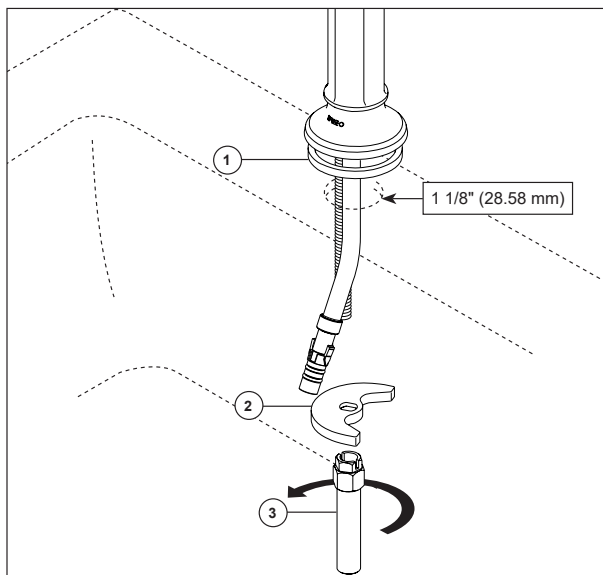
Asegúrese que el empaque (1) está en su lugar en la parte inferior del surtidor. Introduzca el ensamble del surtidor en la superficie donde realiza la instalación. Deslice la arandela (3) sobre la espiga del surtidor y fije con la tuerca (2). Apriete los tornillos con un destornillador.

OPCIÓN: Utilice el sellador de silicona por debajo de la junta si la superficie de la cubierta es áspera o irregular.

NOTE : Avant de percer les trous de montage pour le bec, n'oubliez pas que le diamètre recommandé est de 1 1/8 po (29 mm).

Assurez-vous que le joint (1) est en place contre le dessous du bec. Introduisez le bec dans la surface de montage. Glissez la rondelle de montage (3) sur le manchon du bec et fixez le bec avec l'écrou (2). Serrez les vis avec un tournevis pour caler l'écrou.

FACULTATIF : Utiliser un scellant à la silicone sous le joint d'étanchéité, si la surface de la plate-forme est rugueuse ou inégale.



NOTE: When drilling mounting holes for the spout, it is recommended that the hole size be 1 1/8" (29 mm).

Make sure gasket (1) is in place on bottom of spout. Insert spout assembly into mounting surface. Slip mounting bracket (2) over spout shank and secure with mounting nut (3).

OPTION: Use silicone sealant under the gasket if deck surface is rough or uneven.

NOTA: Al perforar orificios de montaje para el surtidor, se recomienda que el tamaño del orificio sea de 1 1/8" (29 mm).

Asegúrese que el empaque (1) está en su lugar en la parte inferior del surtidor. Inserte el ensamble del surtidor en la superficie de montaje o encimera. Coloque el soporte de metal (2) sobre la espiga del surtidor y asegure con la tuerca montaje (3).

OPCIÓN: Utilice el sellador de silicona por debajo de la junta si la superficie de la cubierta es áspera o irregular.

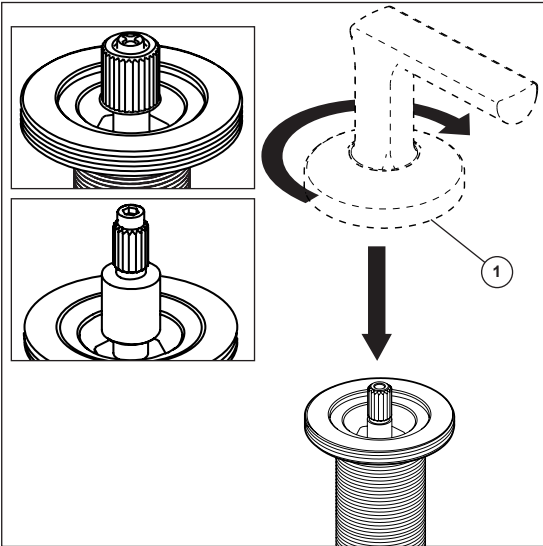
NOTE : Avant de percer les trous de montage pour le bec, n'oubliez pas que le diamètre recommandé est de 1 1/8 po (29 mm).

Assurez-vous que le joint (1) est en place contre le dessous du bec. Introduisez le bec dans la surface de montage. Glissez la support en métal (2) sur le manchon du bec et fixez l'écrou de montage (3). Pour le fixer, serrez les boulons dans l'écrou avec un tournevis à embout Phillips (cruciforme).

FACULTATIF : Utiliser un scellant à la silicone sous le joint d'étanchéité, si la surface de la plate-forme est rugueuse ou inégale.

2

INSTALLATION OF HANDLES: (Handles sold separately) (Your install will be one of the steps below)
INSTALACIÓN DE LAS MANIJAS: (Las manijas se venden por separado) (Su instalación se encuentra en uno de los siguientes pasos)
INSTALLATION DES MANETTES : (manettes vendues séparément) (Votre installation est décrite dans l'une des étapes ci-dessous)



ROUND HANDLE BASE KIT:

Screw handle base (1) by hand until tight against valve assembly.

BASE PARA MANIJA REDONDA EN KIT:

Atornille la base de la manija (1) a mano hasta que quede apretada contra el ensamble de la válvula.

BASE DE MANETTE RONDE EN KIT :

Vissez la base de manette (1) à la main jusqu'à ce qu'elle soit appuyée solidement contre la soupape.

SQUARE OR IRREGULAR HANDLE BASE KIT REQUIRING ALIGNMENT:

Ensure valve cartridge is in off position and the O-ring under handle base (1) has not become dislodged. Screw handle base (1) by hand tightening against valve assembly until handle base is aligned with handle. It may be required to slightly loosen the handle base to achieve handle to base alignment.

Optional: Remove handle completely and reorient the handle spline to the valve spline to achieve alignment.

BASE PARA LA MANIJA IRREGULAR O CUADRADA EN KIT QUE REQUIERE ALINEACIÓN:

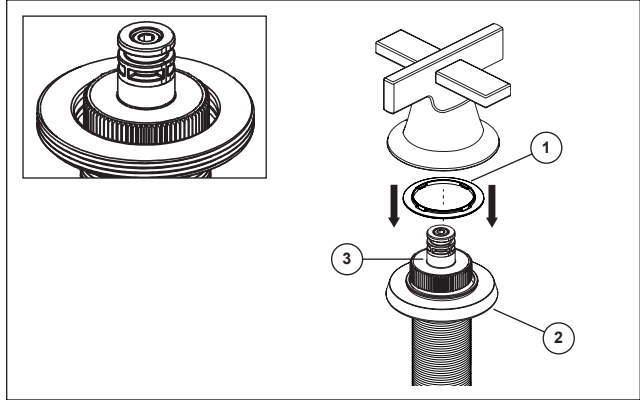
Asegúrese de que la válvula de cartucho esté en la posición cerrada y la junta tórica debajo de la base del mango (1) no se ha salido. Atornille la base de la manija (1) apretando con la mano contra el ensamble de la válvula hasta que la base de la manija esté alineada con la manija. Puede necesitar aflojar ligeramente la base de la manija para lograr la alineación de la manija con la base.

Opcional: retire la manija completamente y reoriente la ranura de la manija con la ranura de la válvula para lograr la alineación.

BASE DE MANETTE CARRÉE OU IRRÉGULIÈRE EN KIT NÉCESSITANT UN RÉGLAGE DE POSITION :

Assurez-vous que la cartouche de soupape est en position de fermeture et le joint torique sous la base de poignée (1) ne s'est pas délogé. Vissez la base de manette (1) à la main contre la soupape jusqu'à ce que la base de manette soit orientée correctement par rapport à la manette. Vous devrez peut-être desserrer la base de manette légèrement pour orienter la manette et la base correctement l'une par rapport à l'autre.

Facultatif : Enlevez la manette complètement et, pour l'orienter correctement, tournez sa partie cannelée par rapport à celle de la soupape.



MAGNETIC HANDLE KIT:

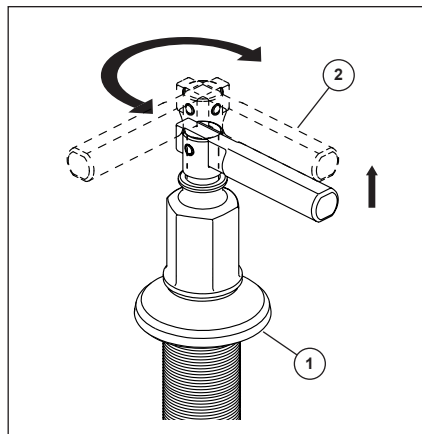
Screw handle base (2) by hand until tight against valve assembly. Make sure valve cartridge is in off position. Snap glide ring (1) onto the base (2). Place handle over end valve spline (3) and onto escutcheon. Make sure handle is properly seated over the spline. The internal magnet will keep the handle in place. Repeat this step for the other handle.

MANGO MAGNÉTICO EN KIT:

Atornille la base de la manija (2) a mano hasta que quede apretada contra el ensamble de la válvula. Asegúrese de que el cartucho de la válvula esté en la posición cerrada. Coloque el anillo deslizante (1) en la base (2). Coloque la manija sobre la ranura de la válvula extrema (3) y en el chapetón. Asegúrese de que la manija esté correctamente asentada sobre la ranura. El imán interno mantendrá la manija en su lugar. Repita este paso para la otra manija.

MANETTE MAGNÉTIQUE EN KIT :

Vissez la base de manette (2) à la main jusqu'à ce qu'elle soit appuyée solidement contre la soupape. Assurez-vous que la cartouche de soupape est en position de fermeture. Montez l'anneau glissant (1) sur la base (2) en exerçant une pression sur celui-ci. Placez la manette sur les cannelures (3) de la soupape et sur la plaque de finition. Assurez-vous que la manette est bien calée sur les cannelures. L'aimant à l'intérieur la maintiendra en place. Installez l'autre manette de la même manière.



ROUND BASE WITH IRREGULAR COLUMN REQUIRING ALIGNMENT:

Screw handle base (1) by hand until tight against valve assembly. Pull handle (2) straight up to release from valve and adjust until proper alignment is achieved then push handle back down into position.

BASE REDONDA CON COLUMNA IRREGULAR QUE REQUIERE ALINEACIÓN:

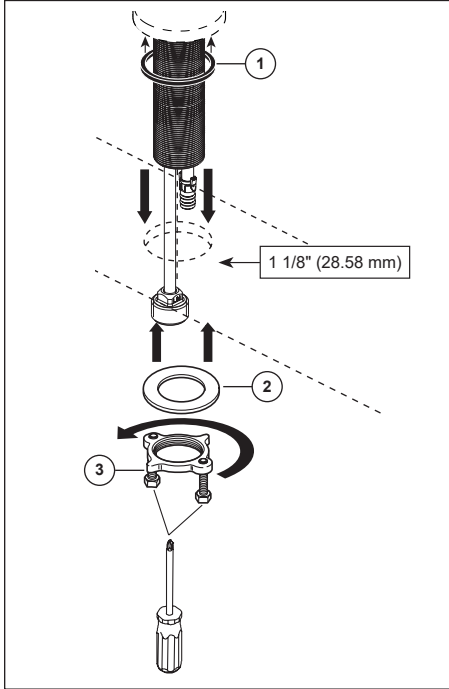
Atornille la base (1) de la manija a mano hasta que quede apretada contra el ensamble de la válvula. Hale la manija (2) hacia arriba para soltarla de la válvula y ajústela hasta que se logre la alineación correcta, luego empuje la manija hacia abajo hasta su posición.

BASE RONDE AVEC COLONNE IRRÉGULIÈRE EXIGEANT UN RÉGLAGE DE POSITION :

Vissez la base de manette (1) à la main jusqu'à ce qu'elle soit appuyée solidement contre la soupape. Tirez la manette (2) directement vers le haut pour la séparer de la soupape et réorientez-la correctement, puis remettez-la en place en exerçant une pression sur celle-ci.

3

INSTALLATION OF VALVE AND HANDLE ASSEMBLIES INSTALACIÓN DE LOS ENSAMBLES DE LA VÁLVULA Y DE LA MANIJA INSTALLATION DES SOUPAPES ET DES MANETTES



NOTE: When drilling mounting holes for the valve, it is recommended that the hole size be 1 1/8" (29 mm). Look for a blue label or dot on cold valve assembly and red label or dot on hot valve assembly and install them on appropriate side.

Make sure gasket (1) is in place on bottom of valve assembly. Place the valve through mounting hole from the top of deck ensuring handles and base rings are properly aligned. Slip washer (2) over valve assembly and secure with nut (3). The screws in the nut can now be tightened, using a phillips screwdriver, to secure.

OPTION: Use silicone sealant under the gasket if deck surface is rough or uneven.

NOTA: Al perforar los orificios de montaje para la válvula, se recomienda que el tamaño del orificio sea de 1 1/8" (29 mm). Busque una etiqueta azul o un punto azul en el ensamble de la válvula de agua fría y una etiqueta roja o un punto rojo en el ensamble de la válvula de agua caliente e instálelos en el lado apropiado.

Asegúrese de que el empaque (1) esté en su lugar en la parte inferior del ensamble de la válvula. Coloque la válvula a través del orificio de montaje desde la parte superior de la encimera asegurándose de que las manijas y los anillos de la base estén alineados correctamente. Deslice la arandela (2) sobre el ensamble de la válvula y fije con la tuerca (3). Ahora apriete los tornillos en la tuerca usando un destornillador Phillips, para fijar.

OPCIÓN: si la superficie de la encimera es rugosa o irregular, use sellador de silicona debajo del empaque.

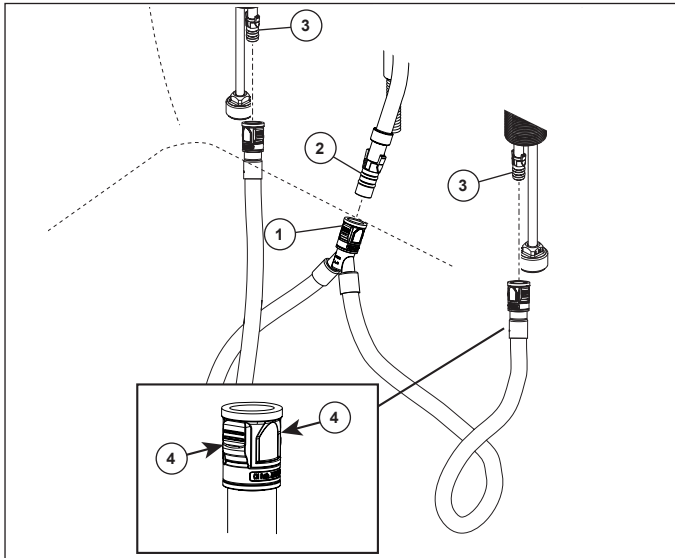
NOTE : Le diamètre des trous recommandé pour les soupapes est de 1 1/8 po (29 mm). La soupape d'eau froide est identifiée par une étiquette bleue ou un point bleu. Celle d'eau chaude est identifiée par une étiquette rouge ou un point rouge. Installez-les du bon côté.

Assurez-vous que le joint plat (1) est en place sur la partie inférieure de la soupape. Introduisez la soupape dans le trou de montage par le dessus de la plage en vous assurant que les manettes et les bases annulaires sont orientées correctement. Glissez la rondelle (2) sur la soupape et fixez-la soupape avec l'écrou (3). Vous pouvez maintenant caler l'écrou en serrant les vis dans celui-ci avec un tournevis Phillips.

FACULTATIF : Appliquez du composant d'étanchéité à la silicone sous le joint plat si la surface de la plage est rugueuse ou inégale.

4

INSTALLATION OF HOSE ASSEMBLY (Your install will be one of the steps below) INSTALACIÓN DEL ENSAMBLE DE LA MANGUERA (Su instalación se encuentra en uno de los siguientes pasos) INSTALLATION DU TUYAU SOUPLE (Votre installation est décrite dans l'une des étapes ci-dessous)



Snap the quick connect hose assembly (1) onto the spout nipple (2) and end valve nipples (3).
Pull down moderately to ensure each connection has been made.

To remove hose, apply pressure to the base of the clip on both sides (4) and pull down on the hose.

Coloque a presión el ensamble de conexión rápida (1) sobre de la entrerroscas del tubo de salida (2) y las entrerroscas de la válvula final (3).

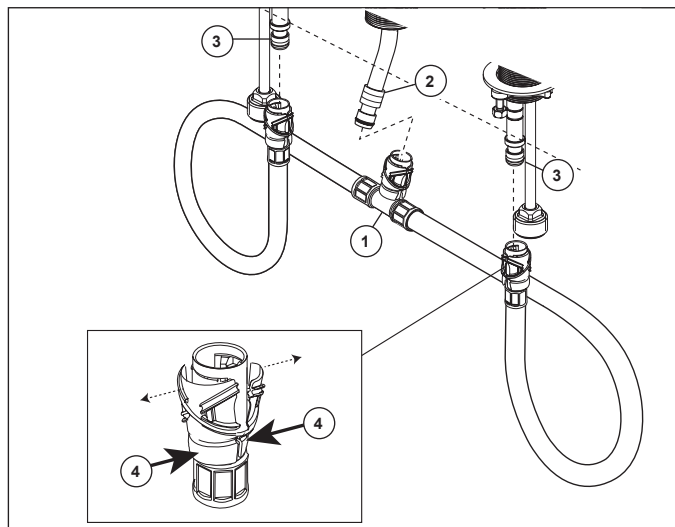
Hale moderadamente hacia abajo para asegurar que cada conexión se ha hecho.

Para retirar la manguera, aplique presión en la base del gancho en ambos lados (4) y hale hacia abajo de la manguera.

Raccordez le tuyau souple (1) à raccord rapide au mamelon (2) du bec et au mamelon (3) de chacune des soupapes.

Tirez modérément sur le tuyau à chaque extrémité pour s'assurer qu'il est bien branché.

Pour enlever le tuyau souple, exercez une pression sur les deux côtés de la base de l'agrafe (4), puis tirez sur le tuyau.



Snap the quick connect hose assembly (1) onto the spout nipple (2) and end valve nipples (3).
Pull down moderately to ensure each connection has been made.

To remove hose, apply pressure to the base of the clip on both sides (4) and pull down on the hose. Do not disassemble the clips from the hose assembly.

Coloque a presión el ensamble de conexión rápida (1) sobre de la entrerroscas del tubo de salida (2) y las entrerroscas de la válvula final (3).

Hale moderadamente hacia abajo para asegurar que cada conexión se ha hecho.

Para retirar la manguera, aplique presión en la base del gancho en ambos lados (4) y hale hacia abajo de la manguera. No desarme los ganchos del ensamble de la manguera.

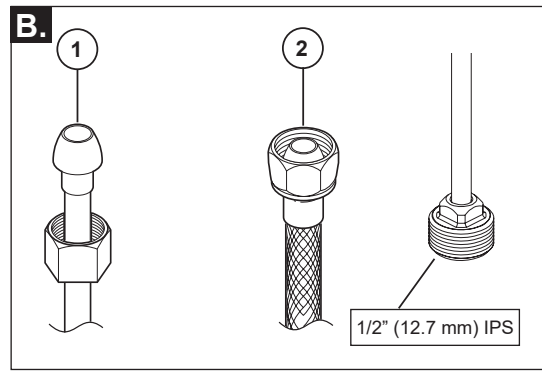
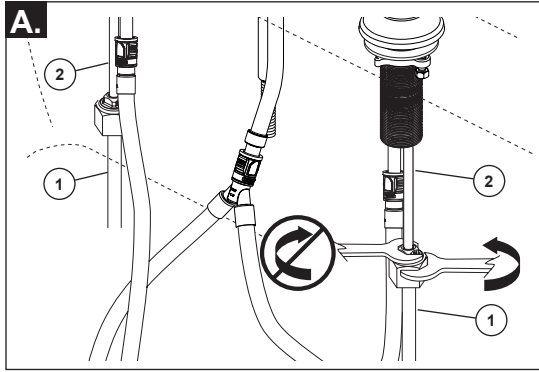
Raccordez le tuyau souple (1) à raccord rapide au mamelon (2) du bec et au mamelon (3) de chacune des soupapes.

Tirez modérément sur le tuyau à chaque extrémité pour s'assurer qu'il est bien branché.

Pour enlever le tuyau souple, exercez une pression sur les deux côtés de la base de l'agrafe (4), puis tirez sur le tuyau. Ne séparez pas les agrafes du tuyau souple.

5

MAKE CONNECTIONS TO SUPPLY PLUMBING HAGA LAS CONEXIONES DEL SUMINISTRO DE AGUA PARA LA PLOMERÍA FAITES LES BRANCHEMENTS À LA TUYAUTERIE D'ALIMENTATION



A. Connect flexible outlet hoses (1) to valve inlet ports (2) as shown. Tighten nuts firmly with a wrench, but do not over tighten.

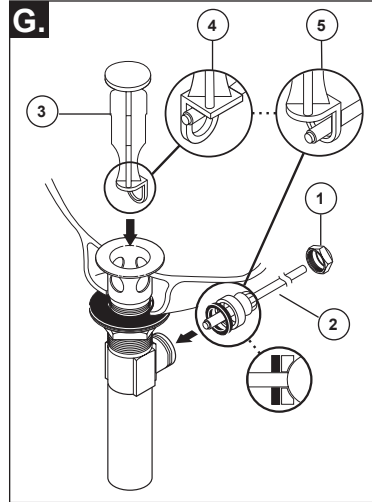
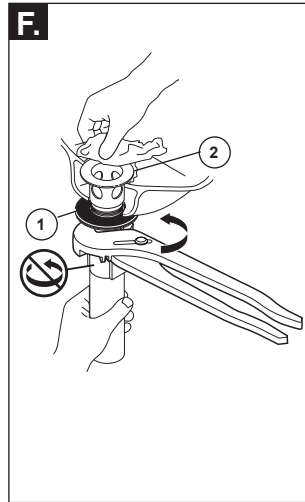
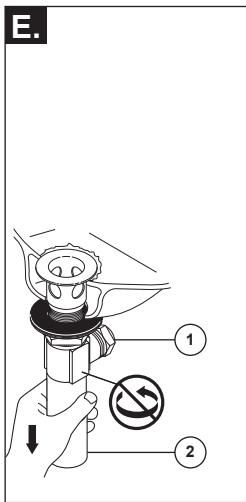
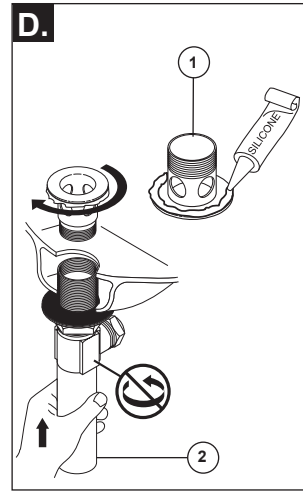
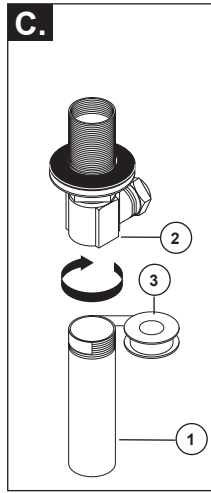
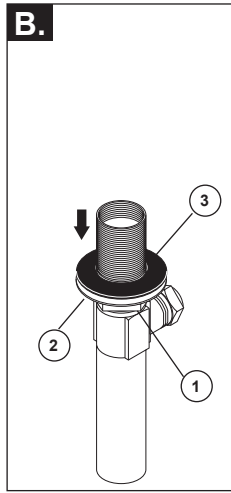
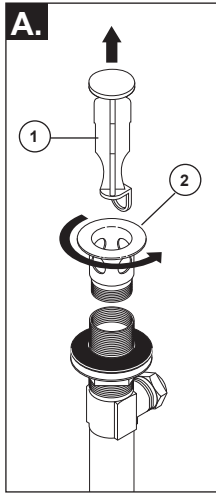
B. Choose hook-ups for 1/2" I.P.S. connections:
(1) Ball nose riser (3/8" O.D. copper tubing), or (2) 1/2" I.P.S. faucet connector.

A. Conecte las mangueras flexibles de salida (1) a los puertos de entrada de la válvula (2) como se muestra. Apriete las tuercas firmemente con una llave de tuercas, pero no apriete demasiado.

B. Escoja las conexions IPS de 1/2":
(1) Conexión Bola-nariz (Tubería de cobre de 3/8" D.E.), o (2) Conector de llave I.P.S. 1/2"

A. Connectez les flexibles de sortie flexibles (1) aux orifices d'entrée de la vanne (2) comme indiqué. Serrez les écrous solidement avec une clé, mais évitez de trop serrer.

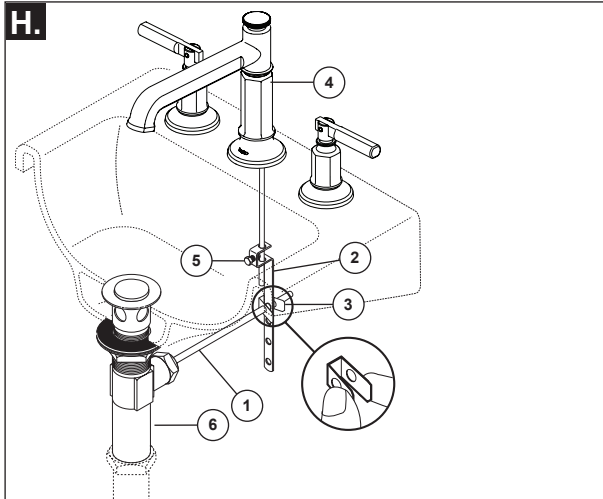
B. Choisissez des raccords compatibles 1/2 po IPS :
(1) tubes-raccords à portée sphérique (tube en cuivre 3/8 po d.e.) ou (2) raccords de robinet 1/2 po IPS

6**POP-UP DRAIN INSTALLATION****A.** Remove stopper (1) and flange (2).**B.** Screw nut (1) all the way down. Push washer (2) and gasket (3) down.**C.** Remove tailpiece (1) from body (2), add plumber tape (3), replace tailpiece.**D.** Apply silicone sealant to underside of flange (1). Insert body (2) into sink. Screw flange (1) into body (2).**E.** Pivot (1) must face faucet. Pull assembly (2) down firmly and hold in place. **DO NOT TWIST.****F.** Tighten nut/washer/gasket (1), clean off excess silicone (2). **DO NOT TWIST.****G.** Remove pivot nut (1). Install horizontal rod (2) and stopper (3) as removable (4) or non-removable (5). Hand tighten pivot nut (1).**DESAGÜE AUTOMÁTICO DE DRENAJE****A.** Quite el tapón (1) y el reborde (2).**B.** Atornille la tuerca (1) completamente hasta abajo. Empuje la arandela/roldana (2) y el (3) hacia abajo.**C.** Quite el tubo de cola (1) del cuerpo (2), aplique cinta para plomero (3), coloque otra vez el tubo de cola.**D.** Aplique el sellador de silicona a la parte inferior de la brida (1). Inserte el cuerpo (2) en el lavamanos. Atornille el reborde (1) en el cuerpo (2).**E.** El pivote (1) debe de estar de frente a la llave. Hale el ensamble (2) hacia abajo firmemente y sujételo en sitio. **NO LO GIRE.****F.** Apriete la tuerca/arandela/empaque (1), limpie el exceso de silicona (2). **NO LO GIRE.****G.** Quite la tuerca del pivote (1). Instale la barra horizontal (2) y el tapón (3) como desmontable (4) o fijo (5). Apriete a mano la tuerca del pivote (1).**RENOI MÉCANIQUE EN DRAINAGE****A.** Enlevez la bonde (1) et la collerette (2).**B.** Serrez l'écrou (1) pour le faire descendre complètement. Poussez la rondelle (2) et le joint (3) vers le bas.**C.** Enlevez le raccord droit de vidange (1) du corps (2), appliquez du ruban de plomberie (3), puis remettez raccord droit en place.**D.** Appliquez le mastic silicone sur la face inférieure de la bride (1). Introduisez le corps (2) dans le lavabo, puis vissez la collerette (1) dans le corps (2).**E.** Le pivot (1) doit faire face au robinet. Tirez l'ensemble (2) vers le bas fermement et maintenez-le en place. **PRENEZ GARDE DE LE TORDRE.****F.** Serrez l'écrou contre la rondelle et le joint (1), puis enlevez le surplus de composé à la silicone (2). **PRENEZ GARDE DE TORDRE LE PIVOT.****G.** Enlevez l'écrou du pivot (1). Installez la tige horizontale (2) et la bonde (3) de manière que la bonde soit amovible (4) ou non amovible (5). Serrez l'écrou (1) du pivot à la main.

POP-UP DRAIN INSTALLATION (Your install will be one of the steps below)

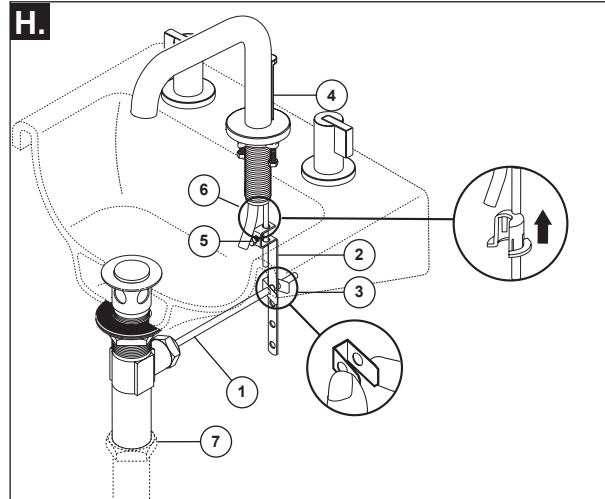
DESAGÜE AUTOMÁTICO DE DRENAJE (Su instalación se encuentra en uno de los siguientes pasos)

RENVOI MÉCANIQUE EN DRAINAGE (Votre installation est décrite dans l'une des étapes ci-dessous)



Attach horizontal rod (1) to strap (2) using clip (3). Insert lift rod (4) into strap and tighten screw (5). Connect assembly to drain (6).

Conecte la varilla horizontal (1) a la correa (2) usando el clip (3). Inserte la varilla de elevación (4) en la correa y apriete el tornillo (5). Conecte el conjunto al drenaje (6).



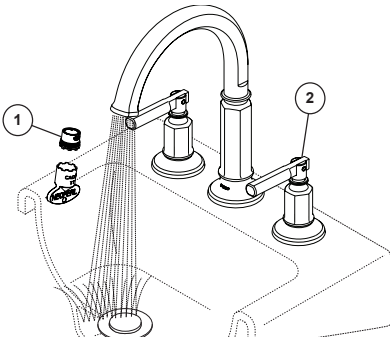
Attach horizontal rod (1) to strap (2) using clip (3). Insert lift rod (4) into strap and tighten screw (5). Insert lift rod guide (6) into spout shank noting proper orientation around supply tube and lift rod. Press guide into shank until the flange is seated. Connect assembly to drain (7).

Adjunte la barra horizontal (1) a la correa (2) utilizando el gancho (3). Inserte la barra del desagüe (4) en la correa y apriete el tornillo (5). Inserte la guía para la barra del desagüe (6) en la espiga del surtidor observando la orientación adecuada alrededor del tubo de suministro y la barra del desagüe. Presione la guía en la espiga hasta que la brida queda asentada. Conecte el ensamble al desagüe (7).

Attachez la tige horizontale (1) à la sangle (2) à l'aide du clip (3). Insérez la tige de levage (4) dans la sangle et serrez la vis (5). Raccordez l'ensemble à la vidange (6).

Fixez la tige horizontale (1) au feuillard (2) à l'aide de l'agrafe (3). Introduisez la tirette (4) dans le feuillard et serrez la vis (5). Introduisez la tirette (6) dans le manchon du bec en prenant soin de l'orienter correctement par rapport au tube d'alimentation. Enfoncez le guide dans le manchon jusqu'à ce que le rebord soit bien appuyé. Raccordez l'ensemble au renvoi (7).

8



FLUSH THE SYSTEM AND CHECK FOR LEAKS

Remove aerator (1) using wrench provided and turn faucet handles (2) to the full on mixed position. Turn on hot and cold water supplies (3) and flush water lines for one minute.

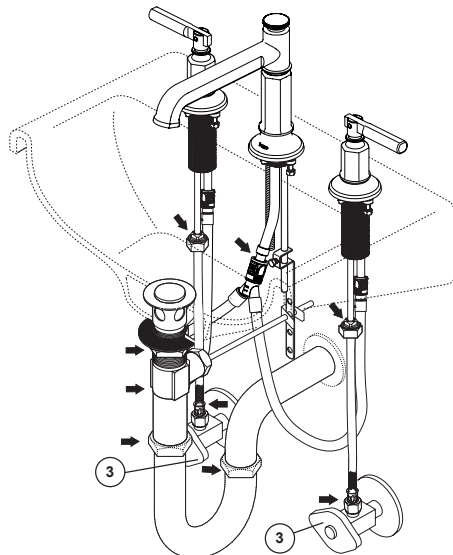
Important: This flushes away any debris that could cause damage to internal parts. Reinstall stream straightener.

Check all connections at arrows for leaks. Retighten if necessary, but do not overtighten.

DEJE CORRER EL AGUA POR EL SISTEMA Y EXAMINE SI HAY FILTRACIONES / FUGAS

Retire el aireador (1) con la llave suministrada y gire las manijas del grifo (2) al máximo en posición mixta. Abra los suministros de agua fría y caliente (3) y deje correr el agua por un minuto. **Importante: Esto limpia cualquier escombros que pudiera causar daño a las partes internas. Reinstale el enderezador del chorro de agua.**

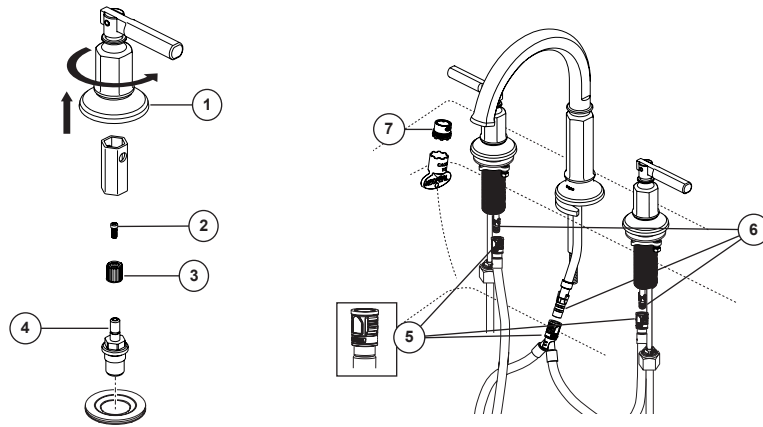
Examine todas las conexiones donde señalan las flechas por si hay filtraciones de agua. Apriete de nuevo si es necesario, pero no apriete demasiado.



RINCEZ L'INSTALLATION ET VÉRIFIER L'ÉTANCHÉITÉ

Retirez l'aérateur (1) à l'aide de la clé fournie et tournez complètement les poignées du robinet (2) en position mixte. Rétablissez l'alimentation en eau chaude et en eau froide (3) et rincez la tuyauterie pendant une minute. **Important: Il faut laisser s'écouler l'eau pour évacuer les saletés qui pourraient abîmer les éléments internes du robinet. Remplacez le concentrateur de jet.**

Vérifiez l'étanchéité de tous les raccords identifiés par une flèche. Resserrez les raccords au besoin, mais prenez garde de trop les serrer.



MAINTENANCE

SHUT OFF WATER SUPPLIES BEFORE SERVICING FAUCET.

If your faucet leaks out of spout outlet or around handle body, replace valve cartridge (4).

- Unscrew handle (1) to remove.
- Remove screw (2) and spline adapter (3).
- Remove cartridge (4) by turning it counterclockwise with a 15MM hex socket wrench or available tool RP100224.
- Install new cartridge and tighten firmly but do not over tighten.
- Reinstall other parts in reverse order.

If your faucet leaks at a Quick Connect location (5):

- Remove Quick Connect (5).
- Replace o-ring (6).
- Carefully reassemble Quick Connect, making sure it is fully secured.

If faucet exhibits low flow:

- Remove quick connect (5) from bottom of spout.
- Remove and clean flow restrictor.

If your faucet flow appearance is poor:

- Remove aerator (7), clean and reinstall.

MANTENIMIENTO

CIERRE LOS SUMINISTROS DE AGUA ANTES DE HACERLE MANTENIMIENTO A LA LLAVE DE AGUA / GRIFO.

Si su llave de agua/grifo tiene una filtración o fuga de agua alrededor de la manija, reemplace el cartucho de la válvula (4).

- Desenrosque la manija (1) para quitarla.
- Retire el tornillo (2) y el adaptador con estrías (3).
- Retire el cartucho (4) girándolo en sentido anti-horario con una llave hexagonal de 15 mm o la herramienta disponible RP100224.
- Instale el nuevo cartucho y apriete con firmeza, pero no demasiado.
- Reinstale las otras piezas en orden inverso.

Si su grifo tiene fugas en un sitio de la Conexión rápida (5):

- Retire la conexión rápida Quick Connect (5).
- Reemplace la junta tórica (6).
- Con cuidado vuelva a ensamblar la conexión Quick Connect, asegurándose de que esté completamente fija.

Si la llave de agua exhibe bajo flujo:

- Retire la conexión rápida (5) de la parte inferior del surtidor.
- Retire y limpie el limitador de flujo.

Si el flujo de agua de la llave aparenta ser pobre:

- Retire el aireador (7), límpielo y vuelva a instalarlo.

ENTRETIEN

FERMEZ LES ROBINETS D'ARRÊT AVANT DE FAIRE L'ENTRETIEN DU ROBINET.

Si le robinet fuit par la sortie du bec ou par le pourtour du corps de la manette, remplacez la cartouche (4).

- Dévisser la poignée (1) pour l'enlever.
- Enlevez la vis (2) et l'adaptateur cannelé (3).
- Enlevez la cartouche (4) en la tournant dans le sens antihoraire avec une clé à douille hexagonale de 15 MM ou l'outil RP100224 que vous pouvez vous procurer.
- Montez la cartouche neuve et serrez-la solidement. Prenez garde de trop serrer.
- Reposez les autres pièces dans l'ordre inverse à celui de leur dépose.

En cas de fuite par un des raccords rapides de votre robinet (5) :

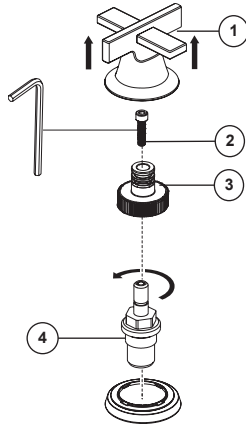
- Enlevez le raccord rapide (5).
- Remplacez le joint torique (6).
- Remontez le raccord rapide soigneusement en vous assurant qu'il est fixé solidement.

Si le débit du robinet est faible :

- Débranchez le raccord rapide (5) du dessous du bec.
- Enlevez le réducteur de débit et nettoyez-le.

Si l'apparence du jet produit par le robinet laisse à désirer :

- Enlevez l'aérateur (7), nettoyez-le et reposez-le.



MAINTENANCE

SHUT OFF WATER SUPPLIES BEFORE SERVICING FAUCET.

If your faucet leaks out of spout outlet or around handle body, replace valve cartridge (4).

- Pull up on handle (1) to remove. NOTE: It is best if you pull straight up on the handle.
- Remove screw (2) and spline adapter (3).
- Remove cartridge (4) by turning it counterclockwise with a 15MM hex socket wrench or available tool RP100224.

MANTENIMIENTO

CIERRE LOS SUMINISTROS DE AGUA ANTES DE HACERLE MANTENIMIENTO A LA LLAVE DE AGUA / GRIFO.

Si su llave de agua/grifo tiene una filtración o fuga de agua alrededor de la manija, reemplace el cartucho de la válvula (4).

- Hale de la manija (1) para sacarla. NOTA: Es mejor si hala la manija directamente hacia arriba.
- Retire el tornillo (2) y el adaptador con estrías (34).
- Retire el cartucho (4) girándolo en sentido anti-horario con una llave hexagonal de 15 mm o la herramienta disponible RP100224.

ENTRETIEN

FERMEZ LES ROBINETS D'ARRÊT AVANT DE FAIRE L'ENTRETIEN DU ROBINET.

Si le robinet fuit par la sortie du bec ou par le pourtour du corps de la manette, remplacez la cartouche (4).

- Tirez la manette vers le haut (1) pour l'enlever. NOTE : Vous obtiendrez de meilleurs résultats en tirant directement sur la manette.
- Enlevez la vis (2) et l'adaptateur cannelé (3).
- Enlevez la cartouche (4) en la tournant dans le sens antihoraire avec une clé à douille hexagonale de 15 MM ou l'outil RP100224 que vous pouvez vous procurer.

Limited Warranty on Brizo[®] Faucets

Parts and Finish. All parts (other than electronic parts, batteries and parts not supplied by Brizo Kitchen and Bath Company) and finishes of this Brizo[®] faucet are warranted to the original consumer purchaser to be free from defects in material and workmanship for as long as the original consumer purchaser owns the home in which the faucet was first installed or, for commercial users, the warranty period is ten (10) years for multi-family residential (apartments and condominiums and five (5) years for all other commercial uses, in each case from the date of purchase.

Electronic Parts and Batteries (if applicable). Electronic parts (other than batteries), if any, of this Brizo[®] faucet are warranted to the original consumer purchaser to be free from defects in material and workmanship for five (5) years from the date of purchase or, for commercial users, for one (1) year from the date of purchase. No warranty is provided on batteries.

What We Will Do. Brizo Kitchen & Bath Company will repair or replace, free of charge, during the applicable warranty period (as described above), any part or finish that proves defective in material and/or workmanship under normal installation, use and service. If repair or replacement is not practical, Brizo Kitchen & Bath Company may elect to refund the purchase price in exchange for the return of the product. **These are your exclusive remedies.**

What Is Not Covered. Any labor charges incurred by the purchaser to repair, replace, install or remove this product are not covered by this warranty. Brizo Kitchen & Bath Company shall not be liable for any damage to the product resulting from reasonable wear and tear, outdoor use, misuse (including use of the product for an unintended application), freezing water, abuse, neglect or improper or incorrectly performed assembly, installation, maintenance or repair, including failure to follow the applicable care and cleaning instructions. Customized components purchased by the consumer or commercial user and installed into a Brizo product, and any damage resulting from removal or improper installation of such components, are not covered by this warranty.

Brizo Kitchen & Bath Company recommends using a professional plumber for all installation and repair of faucets. We also recommend that you use only genuine Brizo[®] replacement parts.

What You Must Do To Obtain Warranty Service or Replacement Parts. A warranty claim may be made and replacement parts may be obtained by calling 1-877-345-BRIZO (2749) or by contacting us by mail or online as follows (please include your model number and date of purchase):

In the United States and Mexico:

Brizo Kitchen & Bath Company
55 E. 11th Street
Indianapolis, IN 46280
Attention: Warranty Service
<https://www.brizo.com/customer-support/contact-us>

In Canada:

Masco Canada Limited, Plumbing Group
Technical Service Centre
350 South Edgeware Road
St. Thomas, Ontario, Canada N5P 4L1
<https://www.brizo.com/customer-support/contact-us>

Proof of purchase (original sales receipt) from the original purchaser must be made available to Brizo Kitchen & Bath Company for all warranty claims unless the purchaser has registered the product with Brizo Kitchen & Bath Company. This warranty applies only to Brizo[®] faucets installed in the United States of America, Canada and Mexico.

Limitation on Duration of Implied Warranties. Please note that some states/provinces (including Quebec) do not allow limitations on how long an implied warranty lasts, so the below limitations may not apply to you. TO THE MAXIMUM EXTENT PERMITTED BY APPLICABLE LAW, ANY IMPLIED WARRANTY, INCLUDING THE IMPLIED WARRANTIES OF MERCHANTABILITY AND OF FITNESS FOR A PARTICULAR PURPOSE, IS LIMITED TO THE STATUTORY PERIOD OR THE DURATION OF THIS WARRANTY, WHICHEVER IS SHORTER.

Limitation of Special, Incidental or Consequential Damages. Please note that some states/provinces (including Quebec) do not allow the exclusion or limitation of special, incidental or consequential damages, so the below limitations and exclusions may not apply to you. TO THE MAXIMUM EXTENT PERMITTED BY APPLICABLE LAW, THIS WARRANTY DOES NOT COVER, AND BRIZO KITCHEN & BATH COMPANY SHALL NOT BE LIABLE FOR ANY SPECIAL, INCIDENTAL OR CONSEQUENTIAL DAMAGES (INCLUDING LABOR CHARGES TO REPAIR, REPLACE, INSTALL OR REMOVE THIS PRODUCT), WHETHER ARISING OUT OF BREACH OF ANY EXPRESS OR IMPLIED WARRANTY, BREACH OF CONTRACT, TORT, OR OTHERWISE. BRIZO KITCHEN & BATH COMPANY SHALL NOT BE LIABLE FOR ANY DAMAGE TO THE FAUCET RESULTING FROM REASONABLE WEAR AND TEAR, OUTDOOR USE, MISUSE (INCLUDING USE OF THE PRODUCT FOR AN UNINTENDED APPLICATION, FREEZING WATER, ABUSE, NEGLECT OR IMPROPER OR INCORRECTLY PERFORMED ASSEMBLY, INSTALLATION, MAINTENANCE OR REPAIR, INCLUDING FAILURE TO FOLLOW THE APPLICABLE INSTALLATION, CARE AND CLEANING INSTRUCTIONS. Notice to residents of the State of New Jersey: The provisions of this warranty, including its limitations, are intended to apply to the fullest extent permitted by the laws of the State of New Jersey.

Additional Rights. This warranty gives you specific legal rights, and you may also have other rights which vary from state/province to state/province.

This is Brizo Kitchen & Bath Company's exclusive written warranty and the warranty is not transferable.

If you have any questions or concerns regarding our warranty, please contact us as provided above or visit our website at www.brizo.com.

© 2020 Brizo Kitchen & Bath Company

Garantía en los grifos Brizo[®]

Piezas y Acabado. Todas las piezas (excepto los componentes electrónicos, las pilas, y las piezas no suministradas por Brizo Kitchen and Bath Company) y acabados de esta llave de agua/grifo Brizo[®] están garantizados al consumidor comprador original de estar libres de defectos en material y fabricación durante el tiempo que el comprador original sea propietario de la vivienda en la que el grifo fue originalmente instalado o, para usuarios comerciales, el período de garantía es de diez (10) años para viviendas multifamiliares (apartamentos y condominios y cinco (5) años para todos los demás usos comerciales, en cada caso desde la fecha de compra.

Piezas electrónicas y pilas (si aplicable). Las piezas electrónicas (excepto las pilas), si las hay, de esta llave de agua/grifo Brizo[®] están garantizadas al consumidor comprador original de estar libres de defectos en material y fabricación durante cinco (5) años a partir de la fecha de compra en el caso de los consumidores comerciales, durante un (1) año a partir de la fecha de compra. No ofrecemos garantía en las pilas.

Lo que haremos. Brizo Kitchen & Bath Company reparará o reemplazará, sin costo alguno, durante el periodo de garantía aplicable (como descrito arriba) cualquier pieza o acabado que demuestre estar defectuoso en material y/o mano de obra bajo la instalación, el uso y el servicio normal. Si la reparación o el reemplazo no es práctico, Brizo Kitchen & Bath Company puede optar por reembolsarle el precio de compra a cambio de la devolución del producto. **Estos son sus remedios exclusivos.**

Lo que no está cubierto. Esta garantía no cubre los costos de mano de obra incurridos por el comprador para reparar, reemplazar, instalar o desmontar este producto. Brizo Kitchen & Bath Company no será responsable por cualquier daño al grifo que resulte del desgaste razonable, uso en el exterior de la propiedad, uso indebido (incluyendo el uso del producto para una aplicación indebida), agua helada, abuso, negligencia o ensamble, instalación, mantenimiento o reparación realizadas incorrectamente, incluyendo el no seguir las instrucciones correspondientes para el cuidado, la limpieza y el mantenimiento. Los componentes personalizados comprados por el consumidor o usuario comercial e instalados en un producto Brizo, y cualquier daño resultante de la extracción o instalación incorrecta de dichos componentes, no están cubiertos por esta garantía.

Brizo Kitchen & Bath Company recomienda que un plomero profesional haga toda la instalación y las reparaciones de los grifos. También recomendamos que use solo piezas de repuestos originales Brizo[®].

Lo que usted debe hacer para obtener servicio de garantía o piezas de repuesto. Puede hacer un reclamo para la garantía y puede obtener piezas de repuesto llamando al 1-877-345-BRIZO (2749) o contactándonos por correo o en línea de la siguiente manera (por favor incluya su número de modelo y fecha de compra):

En los Estados Unidos y México:

Brizo Kitchen & Bath Company
55 E. 11th Street
Indianapolis, IN 46280
Attention: Warranty Service
<https://www.brizo.com/customer-support/contact-us>

En Canadá:

Masco Canada Limited, Plumbing Group
Technical Service Centre
350 South Edgeware Road
St. Thomas, Ontario, Canada N5P 4L1
www.brizo.com/customer-support/contact-us

El comprobante de compra (recibo de venta original) del comprador original debe estar disponible a Brizo Kitchen & Bath Company para todos los reclamos de garantía a menos que el comprador haya registrado el producto con Brizo Kitchen & Bath Company. Esta garantía se aplica solo a las llaves de agua Brizo[®] instaladas en los Estados Unidos de América, Canadá y México.

La limitación de la duración de las garantías implícitas. Favor tome nota de que algunos estados/provincias (incluyendo Quebec) no permiten limitaciones sobre la duración de una garantía implícita, por lo que es posible que las siguientes limitaciones no le apliquen a usted. HASTA EL ALCANCE MÁXIMO EN QUE LA LEY APLICABLE LO PERMITA, CUALQUIER GARANTÍA IMPLÍCITA, INCLUIDAS LAS GARANTÍAS IMPLÍCITAS DE COMERCIABILIDAD Y DE IDONEIDAD PARA UN PROPOSITO PARTICULAR, ESTÁ LIMITADA AL PERIODO LEGAL O A LA DURACIÓN DE ESTA GARANTÍA, LO QUE SEA MÁS CORTO.

Limitation of Special, Incidental or Consequential Damages. Favor tome nota de que algunos estados/provincias (incluyendo Quebec) no permiten exclusión o limitación de daños especiales, incidentales o consecuentes, por lo cual las siguientes limitaciones y exclusiones puedan no aplicarle. HASTA EL ALCANCE MÁXIMO EN QUE LA LEY APLICABLE LO PERMITA, ESTA GARANTÍA NO CUBRE, NI BRIZO KITCHEN & BATH COMPANY SERÁ RESPONSABLE CUALQUIER DAÑO ESPECIAL, INCIDENTAL O CONSECUENTE (INCLUYENDO LOS COSTOS LABORALES PARA REPARAR, REEMPLAZAR, INSTALAR O DESMONTAR ESTE PRODUCTO); YA SEA EL RESULTADO DEL INCUMPLIMIENTO DE CUALQUIER GARANTÍA EXPRESA O IMPLÍCITA, INCUMPLIMIENTO DE CONTRATO, AGRAVIO O DE CUALQUIER OTRA MANERA. BRIZO KITCHEN & BATH COMPANY NO SERÁ RESPONSABLE POR CUALQUIER DAÑO AL GRIFO COMO RESULTADO DEL DESGASTE RAZONABLE, USO EN EL EXTERIOR DE LA PROPIEDAD, USO INDEBIDO (INCLUYENDO EL USO DEL PRODUCTO PARA UNA APLICACIÓN INDEBIDA), AGUA HELADA, ABUSO, NEGLIGENCIA, ENSAMBLE, INSTALACIÓN, O MANTENIMIENTO INADECUADO O INCORRECTO, INCLUYENDO EL NO SEGUIR LAS INSTRUCCIONES CORRESPONDIENTES PARA EL CUIDADO, LA LIMPIEZA Y EL MANTENIMIENTO. Aviso para los residentes del estado de New Jersey: Las disposiciones de esta garantía, incluyendo las limitaciones, tienen el propósito de aplicarse en la máxima medida permitida por las leyes del estado de New Jersey.

Derechos adicionales. Esta garantía le otorga derechos legales específicos, y también puede tener otros derechos que varían de estado/provincia a estado/provincia.

Esta es la garantía escrita exclusiva de Brizo Kitchen & Bath Company y la garantía no es transferible.

Si tiene preguntas o dudas con respecto a nuestra garantía, por favor comuníquese con nosotros como se indica arriba o visite nuestro sitio web www.brizo.com.

© 2020 Brizo Kitchen & Bath Company

Garantie limitée des robinets Brizo[®]

Pièces et finis. Tous les pièces (autres que les composants électroniques, les piles et les pièces non fournies par Brizo Kitchen and Bath Company) et les finis de ce robinet Brizo[®] sont protégés contre les déficiences du matériel et les vices de fabrication par une garantie qui est consentie au premier acheteur au détail et qui demeure valide tant que celui-ci demeure propriétaire de la maison dans laquelle le robinet a été installé. En ce qui concerne les acheteurs commerciaux, la période de garantie est de dix (10) ans pour une utilisation dans un immeuble résidentiel multifamilial (appartements et condominiums) et de cinq (5) ans pour toutes les autres utilisations commerciales, à compter de la date d'achat dans chaque cas.

Composants électroniques et piles (le cas échéant). Les composants électroniques (autres que les piles) de ce robinet Brizo[®] sont protégés contre les déficiences du matériel et les vices de fabrication par une garantie consentie au premier acheteur au détail qui est de cinq (5) ans à compter de la date d'achat. En ce qui concerne les acheteurs commerciaux, la période de garantie est d'un (1) an à compter de la date d'achat. Les piles ne sont pas couvertes par la garantie.

Ce que nous ferons. Brizo Kitchen and Bath Company réparera ou remplacera gratuitement, pendant la période de garantie applicable (décrite ci-dessus), toute pièce ou tout fini qui présentera une déficence de matériau et/ou un vice de fabrication pour autant que le produit ait été installé, utilisé et entretenu normalement. S'il n'est pas utile de réparer ou de remplacer le produit, Brizo Kitchen & Bath Company pourra rembourser le prix d'achat en échange du produit retourné. **Il s'agit de vos seuls recours.**

Ce qui n'est pas couvert. La présente garantie ne couvre pas les frais de main-d'œuvre encourus par l'acheteur pour la réparation, le remplacement, l'installation ou la dépose du produit. Brizo Kitchen & Bath Company se dégage de toute responsabilité à l'égard de toute détérioration du produit résultant d'une usure raisonnable et des dommages causés par une utilisation à l'extérieur, un mauvais usage (y compris l'utilisation du produit à des fins autres que celles auxquelles il est destiné), le gel de l'eau, un usage abusif, la négligence ou l'utilisation d'une méthode d'installation, de maintenance ou de réparation incorrecte ou inadéquate, y compris les dommages résultant du non-respect des instructions de nettoyage et d'entretien applicables. La présente garantie ne couvre pas non plus les composants non authentiques achetés par le consommateur ou un utilisateur commercial et installés dans un produit Brizo ainsi que tous les dommages résultant de la dépose ou d'une mauvaise installation desdits composants.

Brizo Kitchen and Bath Company vous recommande de confier tous les travaux d'installation et de réparation à un plombier professionnel. Nous vous recommandons également d'utiliser uniquement des pièces de rechange Brizo[®] authentiques.

Ce que vous devez faire pour vos préavis de la garantie ou obtenir des pièces de rechange. Vous pouvez présenter une réclamation en vertu de la garantie et obtenir des pièces de rechange en appelant au 1-877-345-BRIZO (2749) ou en communiquant avec nous à l'une des adresses postales ou des adresses de courriel indiquées ci-dessous (n'oubliez pas d'indiquer le numéro de modèle et la date d'achat).

Aux États-Unis et au Mexique:

Brizo Kitchen and Bath Company
55 E. 11th Street
Indianapolis, IN 46280
Attention: Warranty Service
<https://www.brizo.com/customer-support/contact-us>

Au Canada:

Masco Canada Limited, Groupe plomberie
Centre de services techniques
350, chemin South Edgeware
St. Thomas (Ontario) Canada N5P 4L1
<https://www.brizo.com/customer-support/contact-us>

La preuve d'achat (original du reçu) du premier acheteur doit être présentée à Brizo Kitchen & Bath Company pour toutes les réclamations en vertu de la garantie, sauf si le produit a été enregistré auprès de Brizo Kitchen & Bath Company. La présente garantie s'applique uniquement aux robinets Brizo[®] installés aux États-Unis d'Amérique, au Canada et au Mexique.

Limitation de la durée des garanties implicites. Veuillez noter que dans les États ou les provinces (y compris le Québec) où il est interdit de limiter la durée d'une garantie implicite, les limites mentionnées ci-dessous peuvent ne pas s'appliquer. DANS LA MESURE DE CE QUI EST PERMIS PAR LA LOI APPLICABLE, TOUTES LES GARANTIES IMPLÍCITES, Y COMPRIS LES GARANTIES IMPLÍCITES DE QUALITÉ MARCHANDE ET D'ADEQUATION À UN USAGE PARTICULIER, SE LIMITENT À LA PÉRIODE FIXÉE PAR LA LOI OU À LA DURÉE DE LA PRÉSENTE GARANTIE, LA PLUS COURTE DES DEUX PÉRIODES S'APPLIQUANT.

Limitation des dommages particuliers, consécutifs ou indirects. Veuillez noter que dans les États ou les provinces (y compris le Québec) où il est interdit d'exclure ou de limiter les dommages particuliers, consécutifs ou indirects, les exclusions et les limites mentionnées ci-dessous peuvent ne pas s'appliquer. DANS LA MESURE DE CE QUI EST PERMIS PAR LA LOI APPLICABLE, BRIZO KITCHEN & BATH COMPANY SE DÉGAGE DE TOUTE RESPONSABILITÉ À L'ÉGARD DES DOMMAGES PARTICULIERS, CONSÉQUENTS OU INDIRECTS (Y COMPRIS LES FRAIS DE MAIN-D'ŒUVRE POUR LA RÉPARATION, LE REMPLACEMENT, L'INSTALLATION OU LA DÉPOSE DU PRODUIT), PEU IMPORTÉ QU'ILS DÉCOULENT D'UNE RUPTURE D'UNE GARANTIE IMPLÍCITE OU EXPLÍCITE, D'UNE RUPTURE DE CONTRAT, D'UN DÉLIT CIVIL, OU D'UNE AUTRE CAUSE. BRIZO KITCHEN & BATH COMPANY SE DÉGAGE DE TOUTE RESPONSABILITÉ À L'ÉGARD DE TOUTE DÉTERIORATION DU ROBINET RÉSULTANT D'UNE USURE RAISONNABLE ET DES DOMMAGES CAUSÉS PAR UNE UTILISATION À L'EXTÉRIEUR, UN MAUVAIS USAGE (Y COMPRIS L'UTILISATION DU PRODUIT À DES FINS AUTRES QUE CELLES AUXQUELLES IL EST DESTINÉ), LE GEL DE L'EAU, UN USAGE ABUSIF, LA NÉGLIGENCE OU L'UTILISATION D'UNE MÉTHODE D'ASSEMBLAGE, D'INSTALLATION, DE MAINTENANCE OU DE RÉPARATION INCORRECTE OU INADÉQUATE, Y COMPRIS LES DOMMAGES RÉSULTANT DU NON-RESPECT DES INSTRUCTIONS D'INSTALLATION, DE NETTOYAGE ET D'ENTRETIEN APPLICABLES, ET CES DOMMAGES NE SONT PAS COUVERTS PAR LA GARANTIE. Avis à l'intention des résidents de l'état de New Jersey : Les dispositions de la présente garantie, y compris ses limitations, s'appliquent dans toute la mesure permise par les lois de l'état du New Jersey.

Droits supplémentaires. La présente garantie vous procure des droits particuliers reconnus par la loi. Vous pouvez aussi avoir d'autres droits qui varient selon l'état ou la province.

La présente garantie écrite est la seule garantie offerte par Brizo Kitchen & Bath Company et elle n'est pas transférable.

Si vous avez des questions ou des préoccupations concernant notre garantie, veuillez communiquer avec nous de la manière indiquée ci-dessus ou visiter notre site Web à l'adresse www.brizo.com.

© 2020 Brizo Kitchen & Bath Company