

# BRIZO®

LITZE®

Models/Modelos/Modèles

101669



X00101669

## SLIDE BAR WITH HAND SHOWER BARRA PARA DESLIZABLE CON REGADERA DE MANO BARRE COULISSANTE AVEC DOUCHE À MAIN

Write purchased model number here.

Escriba aquí el número del modelo comprado.

Inscrivez le numéro de modèle ici.

▲ Specify Finish / Especifique el Acabado / Précisez le Fini

Date of Purchase: \_\_\_\_\_

Fecha de compra

Date d'achat

Register Online

Regístrese en línea

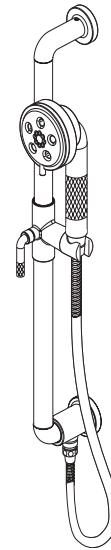
S'enregistrer en ligne

[www.brizo.com/customer-support/product-registration](http://www.brizo.com/customer-support/product-registration)

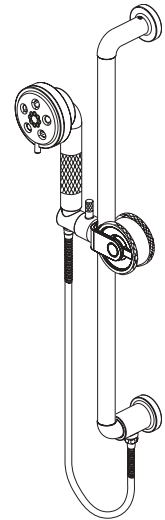
To reference replacement parts and access additional technical documents and product info, visit [www.brizo.com](http://www.brizo.com)

Para referencia sobre las piezas de repuesto y acceder a documentos técnicos adicionales e información del producto, visite [www.brizo.com](http://www.brizo.com)

Pour obtenir la référence des pièces de rechange ainsi que pour avoir accès à d'autres documents techniques et renseignements sur le produit, allez à [www.brizo.com](http://www.brizo.com)



85735-▲



88735-▲



1-877-345-BRIZO (2749)

[www.brizo.com/customer-support](http://www.brizo.com/customer-support)

Read all instructions prior to installation.

### ⚠ CAUTION

Failure to read these instructions prior to installation may result in personal injury, property damage, or product failure. Manufacturer assumes no responsibility for product failure due to improper installation.

Lea todas las instrucciones antes de hacer la instalación.

### ⚠ ADVERTENCIA

El no leer estas instrucciones de instalación puede resultar en lesiones personales, daños a la propiedad, o falla en el funcionamiento del producto. El fabricante no asume ninguna responsabilidad por la falla del producto debido a una instalación incorrecta.

Veillez lire toutes les instructions avant l'installation.

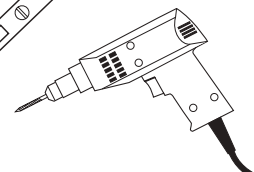
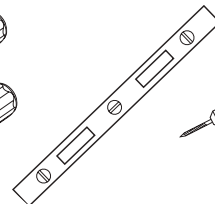
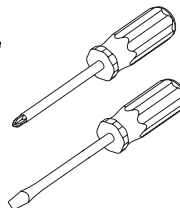
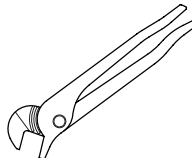
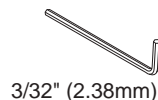
### ⚠ AVERTISSEMENT

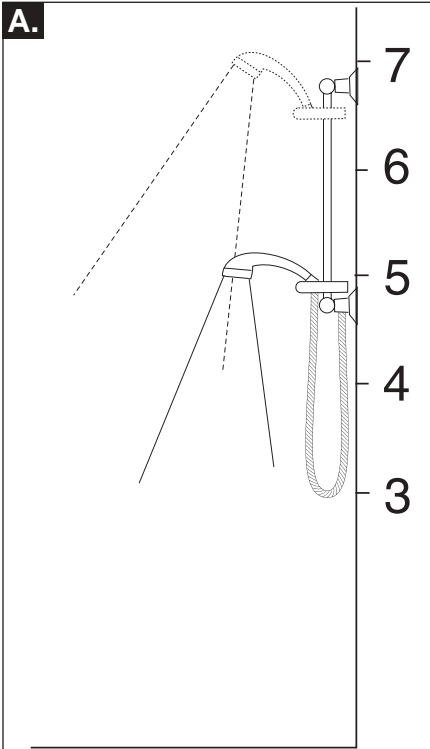
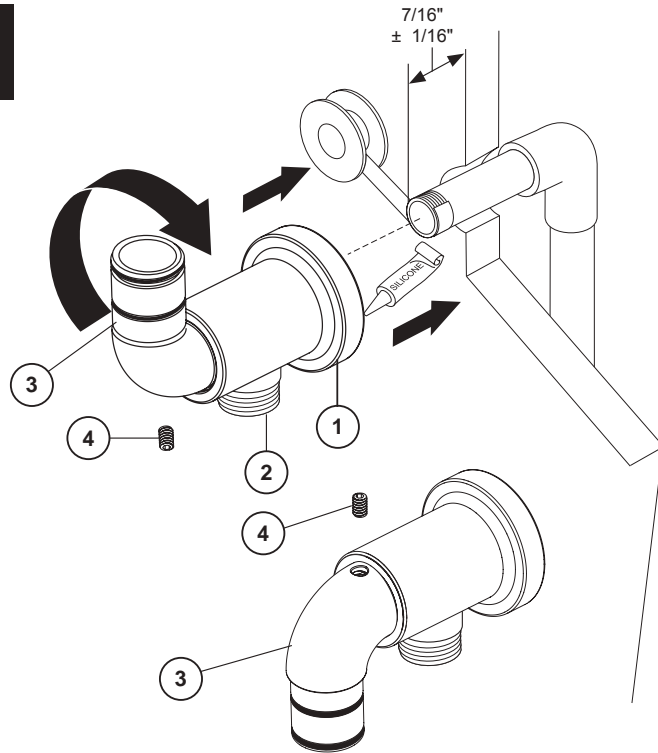
L'omission de lire les présentes instructions avant l'installation peut entraîner des blessures, des dommages matériels ou le bris du produit. Le fabricant se dégage de toute responsabilité à l'égard d'un bris du produit causé par une mauvaise installation.

You may need:

Usted puede necesitar:

Articles dont vous pouvez avoir besoin :



**1****2****PLACEMENT OF THE SLIDE BAR**

**A.** Select a convenient height to place the slide bar based on your personal needs. Be sure to leave enough slack for the hose of the hand shower to operate freely when the hand shower is placed in the extreme up or down positions. **NOTE: If possible it is recommended that the slide bar brackets be secured into the wall studs.** For ceramic tile installation, drill holes in grout if possible.

Maximum hole diameter in finished wall should be 1 1/2" (38 mm). Apply plumbers tape to threaded ends of 1/2" (13 mm) pipe nipple (not supplied) and attach, nipple must extend past finished wall 7/16" ± 1/16".

To attach lower mounting base add sealant to groove in back of lower mounting base (1) onto nipple until secure making sure outlet (2) is located on bottom of lower mounting base and in a vertical position.

**CAUTION: To avoid damage to the supply elbow or hose finish during installation, wrap with a cloth or tape and use only a smooth-jawed wrench. DO NOT OVER TIGHTEN CONNECTIONS.** Proceed to step 2.

**NOTE: For optional mounting, loosen screw (4) and rotate mounting post (3) 180°, then tighten screw (4) securely.**

**COLOCACIÓN DE LA BARRA DESLIZABLE**

**A.** Elija una altura conveniente para colocar la barra de su regadera basada en sus necesidades personales. Asegúrese dejar suficiente soltura para que la manguera de la regadera manual funcione libremente cuando la regadera manual está en las posiciones extremadamente altas o bajas. **NOTA: Si es posible, se recomienda que los soportes de la barra con el mecanismo para deslizar la regadera de mano estén fijos en los pernos de la pared.** En instalaciones en las losas de cerámica, taladre los agujeros en el enlanchado si es posible.

El diámetro máximo del agujero en la pared terminada debe ser 1 1/2" (38 mm). Aplique cinta de plomero a los extremos roscados de la entrerroscas de 1/2" (no suministrada) y fíjela, la entrerroscas debe extenderse 7/16" ± 1/16" de la pared terminada.

Para fijar la base del montaje inferior adhiera sellador a la ranura en la ranura que la base inferior del montaje (1) en la entrerroscas hasta que quede fija, asegurando que el tubo de salida (2) se encuentra en la parte inferior de la base del montaje inferior y en una posición vertical.

**ATENCIÓN: Para evitar daños en el codo de entrada de agua o en el acabado de la manguera durante la instalación, envuélvala con un paño o cinta y utilice sólo una llave de boca suave. NO APRIETE LAS CONEXIONES DEMASIADO.** Continúe con el paso 2.

**NOTA: Para el montaje opcional, afloje el tornillo (4) y gire el montaje posterior (3) 180°, luego apriete el tornillo (4) hasta que esté fijo.**

**PLACEMENT OF THE SLIDE BAR**

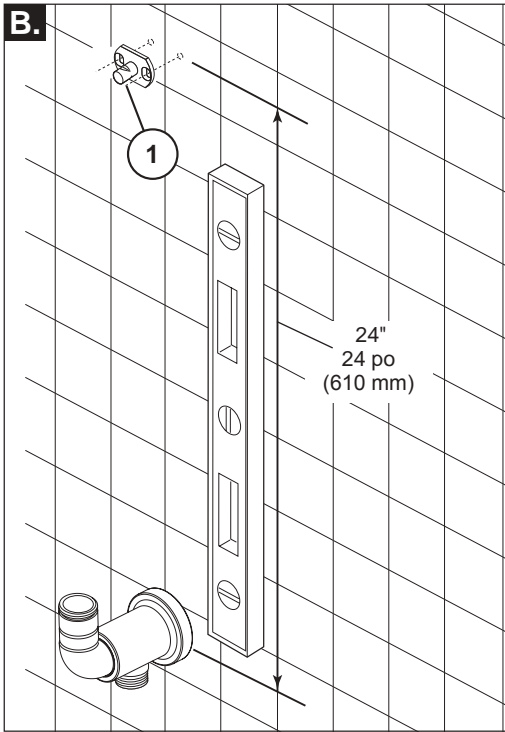
**A.** Placez la glissière de douche à une hauteur qui convient à vos besoins. Laissez suffisamment de mou dans le flexible de la douche à main pour que celle-ci puisse fonctionner librement alors qu'elle se trouve relevée ou abaissée au maximum. **NOTE : Dans la mesure du possible, fixez les supports de la coulisse aux montants.** Si vous montez les supports sur des carreaux de céramique, percez les trous dans le coulis dans la mesure du possible.

Le diamètre maximal du trou dans le mur fini doit être de 1 1/2 po (38 mm). Appliquez du ruban d'étanchéité sur les extrémités filetées du manchon fileté (non fourni) et fixez le manchon. Le manchon fileté doit présenter une saillie de 7/16 po ± 1/16 po par rapport au mur fini.

Pour fixer la base de montage inférieure, appliquez du composé d'étanchéité dans la rainure à l'endos de la plaque de finition murale (1) et vissez la base de montage inférieure (2) sur le manchon fileté jusqu'à ce qu'elle soit solide. Assurez-vous que la sortie (3) se trouve en-dessous de la base de montage, à la verticale. Assurez-vous également que la plaque de finition est orientée comme le montre la figure et appuyée solidement contre le mur fini.

**ATTENTION : Pour éviter d'abîmer le fini du tuyau souple et du coude d'alimentation, enveloppez-les avec un chiffon ou du ruban adhésif et utilisez uniquement une clé aux mors lisses. ÉVITEZ DE SERRER LES RACCORDS EXCESSIVEMENT.** Passez à l'étape 2.

**NOTE : Méthode de montage facultative.** desserrez la vis (4) et faites pivoter le tenon de montage (3) de 180 °, puis serrez la vis (4) solidement.

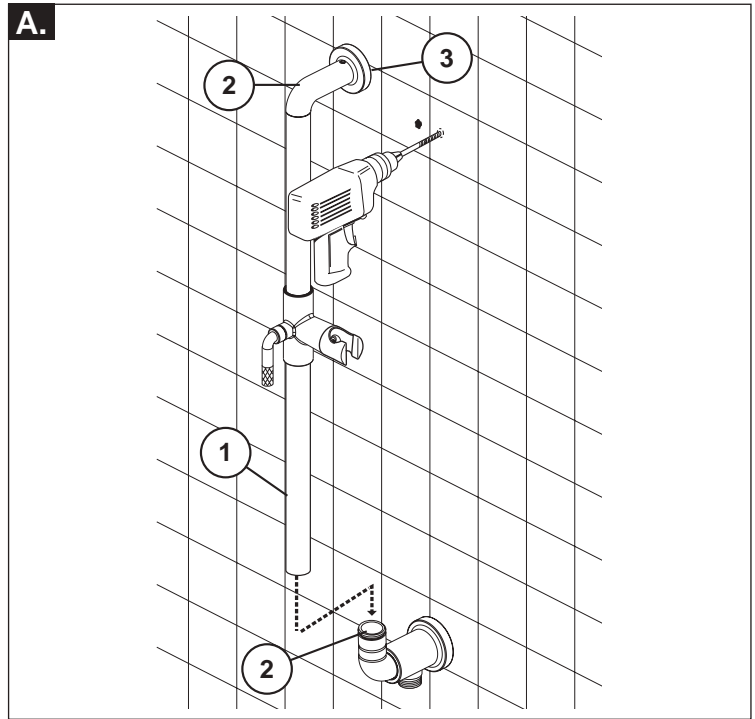


**B.** Mark, using a level in a vertical line from the lower mounting base, the placement of the upper mounting base plate holes. Use upper mounting base plate (1) as a guide. Vertical distance is 24" (610 mm) between bases.

**B.** Marque, usando un nivel en una línea vertical desde la base del montaje inferior, la colocación de los agujeros de la placa de base de montaje superior. Utilice la placa de base de montaje superior (1) como una guía. La distancia vertical es de 24" (610 mm) entre las bases.

**B.** À l'aide d'un niveau placé à la verticale à partir de la base de montage inférieure, marquez l'emplacement des trous de la plaque de la base de montage supérieure. Utilisez la plaque de la base de montage supérieure (1) pour vous guider. La distance à la verticale entre les deux bases est de 24 po (610mm).

**3**



### WALL BAR INSTALLATION

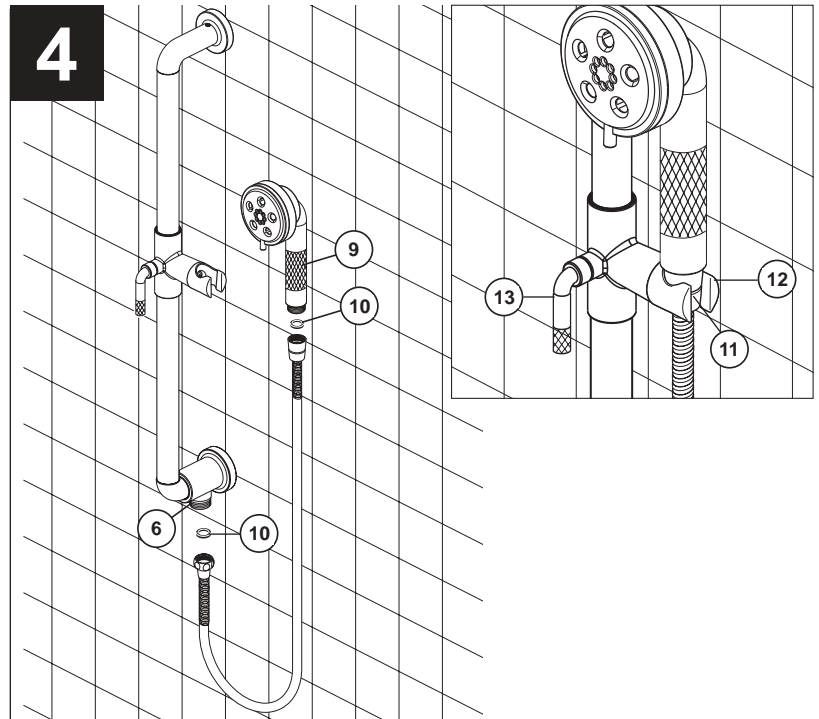
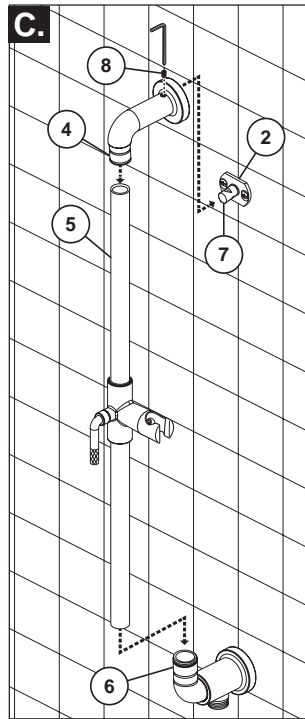
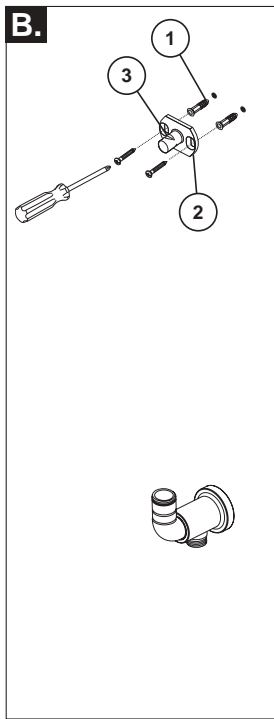
**A.** Before drilling top mounting holes, it is recommended that you place the slide bar and mounting base assembly (1) next to the hole locations you have marked. Make sure mounting bases (2) are pressed fully into bar. Make sure upper base plate (3) aligns with marks for holes. If not, re-mark hole locations. If it aligns, drill the holes in the locations marked. **Note: Hole size will be determined by your use of just the screws or anchors and screws for installation.** Drill holes for mounting of upper base plate. Start with a smaller drill bit size, 1/8" is recommended, and drill hole. If you hit a wall stud, go to next step. If you do not hit a wall stud, change to a drill bit size suitable for the anchors, 1/4" is recommended, and re-drill hole. Anchors are for use on drywall or tile. For fiberglass, acrylic and flat plastic surfaces, use toggle bolts.

### INSTALACIÓN DE LA BARRA EN LA PARED

**A.** Antes de taladrar los agujeros para el montaje superior se recomienda colocar la barra corrediza y las piezas de la base de montaje (1) junto a las ubicaciones de los agujeros que marcó. Asegúrese que las bases de montaje (2) estén plenamente presionadas en la barra. Asegúrese que la placa base superior (3) está en línea con las marcas para los agujeros. Si no, marque de nuevo las ubicaciones de los agujeros. Si se alinean, perforo los agujeros en los lugares marcados. **Nota: El tamaño del agujero se determinará por el uso de sólo los tornillos o anclajes y tornillos para su instalación.** Perfore los agujeros para el montaje de la placa de base superior. Comience con un tamaño de broca más pequeño, se recomienda 1/8", y taladre el agujero. Si usted choca con un poste de la pared, vaya al paso siguiente. Si no choca con un poste de la pared, cambie a un tamaño de broca adecuado para los anclajes, se recomienda 1/4", y taladre el agujero de nuevo. Las anclas son para el uso en paneles de yeso o baldosa. Para fibra de vidrio, acrílico y superficies planas de plástico, utilice los tornillos basculantes.

### INSTALLATION DE LA BARRE MURALE

**A.** Nous vous recommandons de placer la coulisse et la base de montage (1) près des marques que vous avez faites pour indiquer l'emplacement des trous avant de percer les trous de montage supérieurs. Assurez-vous que les bases de montage (2) sont introduites à fond dans la coulisse. Assurez-vous également que les trous de la plaque de la base de montage supérieure (3) correspondent avec les marques que vous avez faites. Dans le cas contraire, marquez l'emplacement des trous de nouveau. Si les trous de la plaque correspondent avec les marques, percez les trous là où se trouvent les marques. **Note : Le diamètre des trous est différent selon que vous utilisez des vis seulement ou des ancrages et des vis pour l'installation.** Percez les trous pour le montage de la plaque de la base supérieure. Commencez le perçage avec un foret de 1/8 po. Si le trou se trouve dans un montant, passez à l'étape suivante. S'il n'y a pas de montant à l'endroit où vous avez percé le trou, remplacez le foret par un foret dont le diamètre convient pour les ancrages. Un foret de 1/4 po est recommandé. Percez ensuite le trou. Les ancrages sont conçus pour les murs en panneaux de gypse ou en carreaux. Dans les surfaces en plastique plat, en acrylique ou en fibre de verre, utilisez des boulons à ailettes.



- B.** If anchors (1) are required for your installation, press anchors (1) into drilled holes and attach upper mounting base plate (2), with notch (3) pointing up, using screws provided.
- C.** Press upper mounting base (4) fully into bar (5). Press bar (5) fully onto lower mounting base (6). Slide upper mounting base (4) onto mounting stud (7) and press into upper mounting plate (2). Secure by tightening set screw (8) with supplied hex key.

#### INSTALLATION OF THE SHOWER SET

Connect the shower hose to the lower mounting base (6) and the hand held piece (9), ensuring that the internal gaskets (10) are present in the shower hose nuts.

Place the conical nut (11) of the hose that is connected to the hand held piece, in the slide bar holder (12) and turn it to desired position.

To slide the mechanism up or down, rotate the handle (13) of the mechanism counterclockwise and slide it on the bar. To relock it into the desired height, rotate handle back to the downward pointing position.

**NOTE:** In instances where the hose connections are not able to be connected to the lower mounting base (6), the upper mounting base (4) can be ordered and installed. This will allow the handshower hose to be connected to a standard wall elbow in the wall.

- B.** Si se requieren anclajes (1) para su instalación, presione los anclajes (1) en los agujeros perforados y adhiera la placa base superior de montaje (2), con la muesca (3) hacia arriba, usando los tornillos proporcionados.
- C.** Presione base superior de montaje (4) plenamente en la barra (5). Pulse la barra (5) completamente sobre la base de montaje inferior (6). Deslice la base de montaje superior (4) en la espiga (7) de montaje y presione en la placa superior de montaje (2). Fije apretando el tornillo de fijación (8) con la llave hexagonal suministrada.

#### INSTALACIÓN DEL CONJUNTO DE REGADERA

Conecte la manguera de la ducha/regadera en la base inferior de montaje (6) y en la pieza de mano (9), asegurándose que los empaques internos (10) están presentes en las tuercas de las mangueras de la ducha.

Coloque la tuerca cónica (11) de la manguera que está conectada a la pieza de mano, en el soporte de la barra corrediza (12) y gírela a la posición deseada.

Para deslizar el mecanismo hacia arriba o hacia abajo, gire la manija/mango (13) del mecanismo hacia la izquierda y deslícelo en la barra. Para volver a bloquearlo a la altura deseada, gire la manija otra vez a la posición, señalando hacia abajo.

**NOTA:** En casos donde las conexiones de la manguera no se pueden conectar a la base de montaje inferior (6), puede ordenar e instalar la base de montaje superior (4). Esto permitirá que la regadera de mano se conecte a un codo de pared estándar en el pared.

- B.** Si des ancrages (1) sont requis pour votre installation, enfoncez les ancrages (1) dans les trous percés et fixez la plaque de la base de montage supérieure (2) avec les vis fournies de manière que l'encoche (3) pointe vers le haut.
- C.** Enfoncez la base de montage supérieure (4) à fond dans la coulisse (5). Enfoncez la coulisse (5) à fond sur la base de montage inférieure (6). Glissez la base de montage supérieure (4) sur le goujon de montage (7) et enfoncez-la dans la plaque de montage supérieure (2). Fixez la base en serrant la vis de calage (8) avec la clé hexagonale fournie.

#### INSTALLATION DE LA DOUCHE

Raccordez le tuyau souple de la douche à la base de montage inférieure (6) et à la douche à main (9). Assurez-vous que les garnitures d'étanchéité (10) se trouvent dans les écrous-raccords du tuyau souple.

Placez l'écrou conique (11) du tuyau souple qui est raccordé à la douche à main dans le coulisseau porte-douche (12) et tournez le coulisseau pour l'amener dans la position voulue.

Pour faire monter ou descendre le coulisseau, tournez la manette (13) dans le sens inverse à celui des aiguilles d'une montre. Il vous suffit ensuite de déplacer le coulisseau. Pour bloquer le coulisseau à la hauteur voulue, tournez la manette de manière qu'elle pointe vers le bas.

**NOTE:** Si vous ne pouvez raccorder le raccord du tuyau souple à la base de montage inférieure (6), vous pouvez commander la base de montage supérieure (4) et l'installer. Cela vous permettra de raccorder le tuyau de la douche à main à un coude mural standard.

#### **CLEANING AND CARE**

Care should be given to the cleaning of this product. Although its finish is extremely durable, it can be damaged by harsh abrasives or polish. To clean, simply wipe gently with a damp cloth and blot dry with a soft towel.

#### **LIMPIEZA Y CUIDADO DE SU LLAVE**

Tenga cuidado al ir a limpiar este producto. Aunque su acabado es sumamente durable, puede ser afectado por agentes de limpieza o para pulir abrasivos. Para limpiar su llave, simplemente frótelas con un trapo húmedo y luego séquela con una toalla suave.

#### **INSTRUCTIONS DE NETTOYAGE**

Il faut le nettoyer avec soin. Même si son fini est extrêmement durable, il peut être abîmé par des produits fortement abrasifs ou des produits de polissage. Il faut simplement le frotter doucement avec un chiffon humide et le sécher à l'aide d'un chiffon doux.

---

#### **Backflow Protection System**

Your Brizo® hand shower incorporates a backflow protection system that has been tested to be in compliance with ASME A112.18.3 and ASME A112.18.1 / CSA B125.1. It incorporates two certified check valves in series, which operate independently and are integral, non-serviceable parts of the wand assembly.

#### **Sistema de protección contra el contraflujo**

Ducha de mano Brizo® tiene un sistema de protección contra el contraflujo, incorporado, que ha sido probado para cumplir con los requisitos de ASME A112.18.3 y ASME A112.18.1 / CSA B125.1. Este incorpora en la pieza de mano dos válvulas de retención o checadoras certificadas en una serie, las cuales operan independientemente y son piezas integrantes que no requieren servicio.

#### **Dispositif anti-siphonnage**

Douche à main Brizo® comporte un dispositif anti-siphonnage qui a été éprouvé et qui est conforme aux normes ASME A112.18.3 et ASME A112.18.1 / CSA B125.1. Ce dispositif se compose de deux clapets indépendants homologués, montés en série dans le tube rigide, qui sont non réparables.