



Model/Modelo/Modèle

BT061414▲

BT062415▲

Series/Series/Seria

▲ Specify Finish / Especificque el Acabado / Précisez le Fini

Date of Purchase: _____
 Fecha de compra _____
 Date d'achat _____

Register Online
 Regístrese en línea
 S'enregistrer en ligne
www.deltafaucet.com/registerme

To reference replacement parts and access additional technical documents and product info, visit www.deltafaucet.com

Para referencia sobre las piezas de repuesto y acceder a documentos técnicos adicionales e información del producto, visite www.deltafaucet.com

Pour obtenir la référence des pièces de rechange ainsi que pour avoir accès à d'autres documents techniques et renseignements sur le produit, allez à www.deltafaucet.com

1-877-345-BRIZO (2749)
www.brizo.com/customer-support

Read all instructions prior to installation.

CAUTION

Failure to read these instructions prior to installation may result in personal injury, property damage, or product failure. Manufacturer assumes no responsibility for product failure due to improper installation.

Lea todas las instrucciones antes de hacer la instalación.

ADVERTENCIA

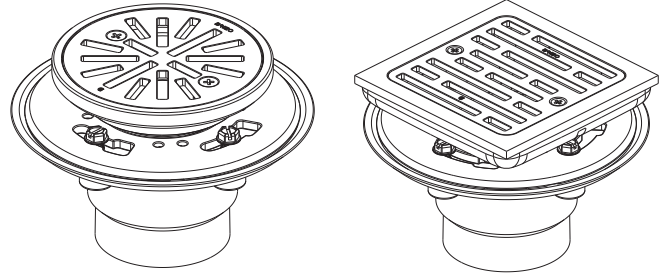
El no leer estas instrucciones de instalación puede resultar en lesiones personales, daños a la propiedad, o falla en el funcionamiento del producto. El fabricante no asume ninguna responsabilidad por la falla del producto debido a una instalación incorrecta.

Veuillez lire toutes les instructions avant l'installation.

AVERTISSEMENT

L'omission de lire les présentes instructions avant l'installation peut entraîner des blessures, des dommages matériels ou le bris du produit. Le fabricant se dégage de toute responsabilité à l'égard d'un bris du produit causé par une mauvaise installation.

4" TILE-IN SHOWER DRAIN DESAGÜE PARA REGADERAS DE 4" EN BALDOSA RENVOI DE DOUCHE 4 PO POUR CARRELAGE



KNOWLEDGE BASE:

- Confirm that your model will fit in the intended location and the drain pipe outlet is located where required before beginning installation.
- Minimum size for a shower trap drain is 2" (for new installations).
- A shower drain pipe should have a pitch or slope of 1/4" per foot.
- Allow product to reach room temperature for 30 minutes before installation.

NOTICE

These instructions include suggestions for rough construction and plumbing installation. Local building codes vary and could supersede these suggestions. If you are not confident in your ability to perform these tasks, contract out those tasks you need help with or please use a professional installer.

BASE DE CONOCIMIENTOS:

Plomería

- Asegúrese que su modelo encaje en la ubicación prevista y que la salida de la tubería de desagüe está ubicada donde se requiere antes de comenzar la instalación.
- El tamaño mínimo para un desagüe de la trampa de ducha es de 2" (para instalaciones nuevas).
- Una tubería de drenaje de ducha debe tener un paso o pendiente de 1/4" por pie.
- Las paredes y el contrapiso deben estar firmes, nivelados y en escuadra.
- Deje que el producto alcance la temperatura ambiente durante 30 minutos antes de la instalación.

AVISO

Estas instrucciones incluyen sugerencias para construcciones sin acabar e instalación de cañerías. Los códigos locales de construcción varían según el lugar y tienen prioridad sobre estas sugerencias. Si no se siente capaz de realizar estas tareas, tercerícelas o contrate un instalador profesional.

BASE DE CONNAISSANCES:

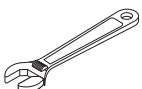
Plomberie

- Avant de débiter l'installation, assurez-vous que le renvoi peut être installé à l'endroit prévu et que la sortie du tuyau de renvoi se situe au bon endroit.
- La taille minimale pour un drain de purgeur de douche est de 2" (pour les nouvelles installations).
- Un tuyau de vidange de douche doit avoir un emplacement ou une pente de 1/4" « par pied ».
- Attendez 30 minutes avant d'installer le produit pour que celui-ci soit à la température ambiante.

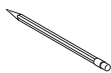
AVIS

Estas instrucciones incluyen sugerencias en la construcción preliminar y la instalación de la plomería. Los códigos locales varían de un lugar a otro y pueden tomar prioridad a estas sugerencias. Si usted no está seguro de su habilidad para realizar estas tareas, subcontrate en las que necesita ayuda o use un instalador profesional.

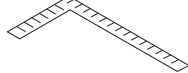
You may need: / Usted puede necesitar: / Articles dont vous pouvez avoir besoin :



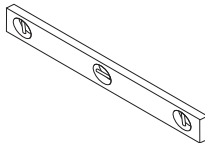
Wrench
Llave
Clé



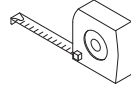
Pencil
Lápiz
Crayon



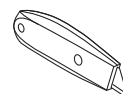
Square
Escuadra
Angle droit



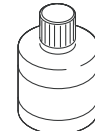
Level
Nivel
Niveau



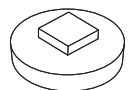
Tape Measure
Cinta métrica
Ruban à mesurer



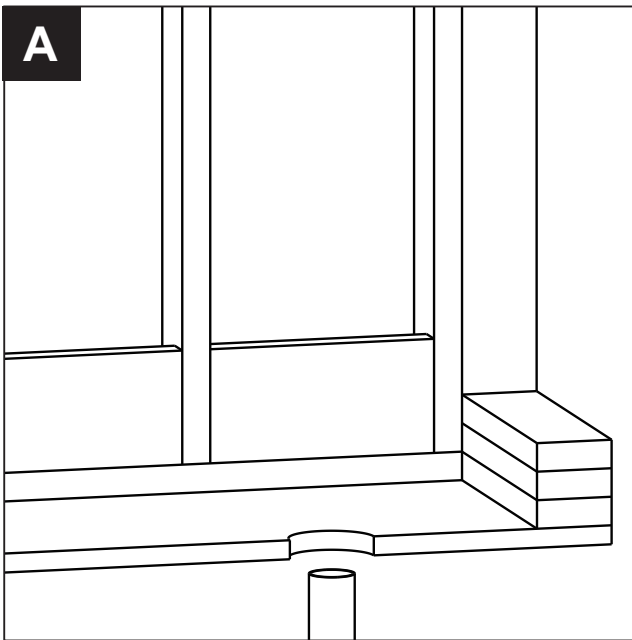
Utility Knife
Navaja
Couteau universel



PVC Cement
Ciment PVC
Cemento para PVC



Drain plug
Tapón de drenaje
Bouchon de renvoi



Building Paper Layer

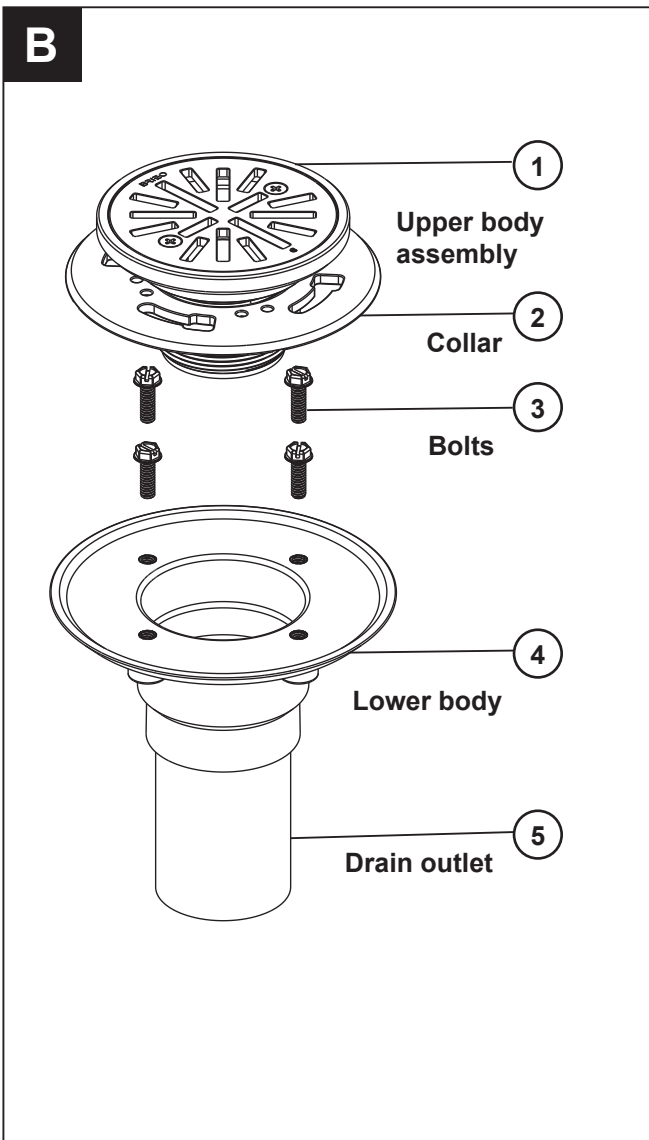
Measure and cut building paper to cover the subfloor of the shower base. Staple to secure in place. Do not cover the drain outlet.

Capa de papel de construcción

Mida y corte papel de construcción para cubrir el subsuelo de la base de la regadera. Engrape para asegurar en su sitio. No cubra la salida del desagüe.

Couche de papier de construction

Mesurez et découpez un morceau de papier de construction, puis recouvrez le faux-plancher de la base de douche. Fixez-le avec des agrafes. Ne recouvrez pas la sortie du renvoi.



Prepare Tile-In Drain

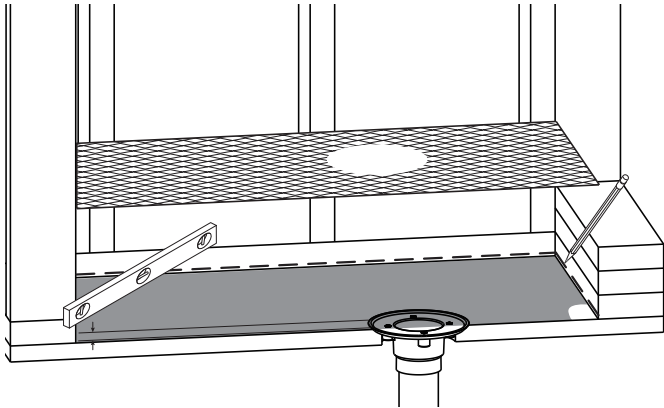
1. Unthread the upper body assembly from Collar (2).
2. Remove the Bolts (3) from the Collar (2) to separate the collar from the Lower Body (4). Set the Bolts and Collar aside.
3. Check the fitting of the Lower Body (4) to the Drain outlet (5). The flange of the lower body should be flush with the floor.
4. Using PVC Cement, glue the Lower Body (4) to the outside of the Drain outlet (5). Turn drain base 1/4 of a turn as you insert the drain outlet (5) into the Lower Body (4). Apply per manufacturer's recommendations for PVC cement.
5. Perform a leak test in accordance with local building codes.
6. Partially thread the four bolts into the Lower Body.
7. Place a mechanical test plug over the drain outlet to prevent materials from falling into the drain.

Prepare el desagüe de instalación con azulejo

1. Desenrosque el conjunto del cuerpo superior del collarín (2).
2. Retire los tornillos del collarín para separar el collarín del adaptador de la brida. Coloque los tornillos y el collarín a un lado.
3. Chequee el encaje del cuerpo inferior (4) al tubo de desagüe (5). La brida del cuerpo inferior debe quedar al ras del suelo.
4. Con Cemento PVC pegue el cuerpo inferior (4) al exterior del tubo de desagüe (5). Gire la base del drenaje 1/4 de vuelta mientras inserta la salida del desagüe (5) en el cuerpo inferior (4). Instale según las recomendaciones del fabricante para el cemento de PVC.
5. Realice una prueba de fugas de acuerdo con los códigos de construcción locales.
6. Enrosque parcialmente las cuatro tornillos en el adaptador de la brida.
7. Coloque un tapón de prueba mecánico sobre la salida del desagüe para evitar que el mortero se caiga en el desagüe.

Préparer le drain à carreler

1. Desserrez le corps supérieur pour le séparer de la collerette (2).
2. Retirez les vis du collier pour séparer celui-ci de l'adaptateur de bride. Mettre les vis et le collier de côté.
3. Vérifiez l'ajustement du corps inférieur (4) dans le tuyau de renvoi (5). Le rebord du corps inférieur doit être à égalité du plancher.
4. À l'aide de colle pour PVC, collez le corps inférieur (4) sur l'extérieur du tuyau de renvoi (5). Tournez la base du renvoi de 1/4 de tour pendant que vous introduisez la sortie du renvoi (5) dans le corps inférieur (4). Effectuez l'installation conformément aux instructions du fabricant de la colle pour PVC.
5. Effectuez un essai d'étanchéité conformément au code du bâtiment de votre région.
6. Visser partiellement les quatre vis dans l'adaptateur de bride.
7. Placez un bouchon d'essai mécanique dans la sortie du renvoi pour éviter que du mortier puisse tomber dans le renvoi.

C**Galvanized Lath Layer**

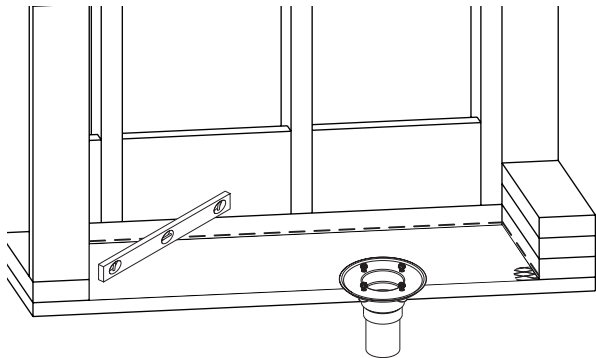
1. Measure height from the bottom of the lower body of the drain such that the mortar bed will be 1/4" per foot sloped (2% grade) from the wall framing to the edge of the Lower Body.
2. Using a level, mark this height around the perimeter of the shower base.
3. Staple galvanized lath over the building paper.
4. Cut a hole in the lath approximately 1/2" away from the edge of the Lower Body.

Capa de malla galvanizada

1. Marque la altura desde la parte de abajo del cuerpo inferior del desagüe de modo que el lecho de mortero tenga una pendiente de 1/4" por pie (2% de pendiente) desde el marco de la pared hasta el borde del cuerpo inferior.
2. Con un nivel, marque esta altura alrededor del perímetro de la base de la ducha.
3. Engrape la malla galvanizada sobre el papel de construcción.
4. Corte un agujero en el listón a aproximadamente 1/2" del borde de la parte inferior del cuerpo.

Capa de malla galvanizada

1. Marquez, par rapport au bas du corps inférieur du renvoi, l'écart en hauteur qui est nécessaire pour que le lit de mortier ait une pente de 1/4 po au pied (2 %) à partir de l'ossature du mur jusqu'au bord du corps inférieur.
2. Con un nivel, marque esta altura alrededor del perímetro de la base de la ducha.
3. Engrape la malla galvanizada sobre el papel de construcción.
4. Découpez un trou dans le substrat à environ 1/2 po du bord du corps inférieur.

D**Mortar Layer**

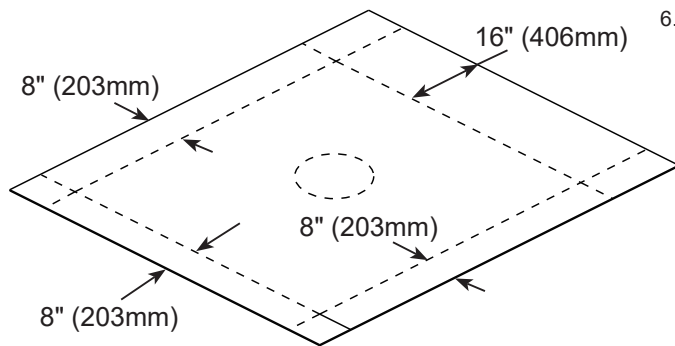
1. Trowel mortar from the outer edge of the Lower Body to the marked height on the perimeter of the shower base.
2. Verify the slope of the mortar is even. Fill in any low spots with mortar. Check the mortar is flush with the lower drain base.
3. Allow mortar to cure according to manufacturer's instructions.

Capa de mortero

1. Aplique mortero con llana desde el borde exterior del Cuerpo Inferior hasta la altura marcada en el perímetro de la base de la regadera.
2. Verifique que la inclinación de la capa de mortero quede pareja. Llene los lugares bajos con mortero. Verifique que el mortero esté al ras con la base del drenaje inferior.
3. Permita que el mortero se cure de acuerdo con las instrucciones del fabricante.

Couche de mortier

1. À l'aide d'une truelle, appliquez du mortier à partir du bord extérieur du corps inférieur jusqu'au périmètre de la base de douche. La couche de mortier doit se trouver à égalité de la marque tracée sur le périmètre de la base de douche.
2. Vérifier que l'inclinaison du mortier soit égale. Remplir tout endroit bas avec du mortier. Assurez-vous que le mortier est à égalité de la base du corps inférieur du renvoi.
3. Laissez le mortier durcir conformément aux instructions du fabricant.

E**Prepare Waterproof Membrane**

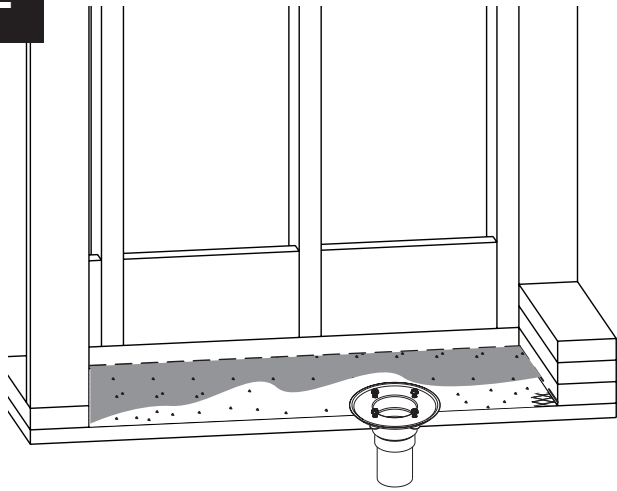
1. Determine the dimensions of the pan liner. Measure and mark the perimeter of the shower base on the waterproof membrane (1).
2. Mark an additional 8" (20.3 cm) out for each wall and 16" (40.6 cm) out at the curb.
3. Cut the waterproof membrane to size using a utility knife and straightedge. Do not puncture the waterproof membrane while cutting.
4. Mark the location of the Lower Body (2) on the waterproof membrane.
5. Using a new or extra piece of waterproof membrane, cut a circle 2" larger than the marked circumference.
6. Adhere the circle over the marked circumference of the Lower Body using binding adhesive for PVC sheeting. Adhere to all manufacturer's instructions. Note: This step will reinforce the drain seal.

Prepare la membrana impermeable

1. Determine las dimensiones del revestimiento de la bandeja. Mida y marque el perímetro de la base de la ducha en la membrana impermeable.
2. Marque a 8" (20,3 cm) desde cada pared y a 16" (40,6 cm) del bordillo
3. Corte la membrana impermeable al tamaño deseado con una navaja multiuso y una regla. No perforo la membrana impermeable mientras corte.
4. Marque la ubicación del Cuerpo Inferior (2) en la membrana impermeable.
5. Usando una pieza nueva o adicional de membrana impermeable, corte un círculo de 2" más grande que la circunferencia marcada.
6. Adhiera el círculo sobre la circunferencia marcada de la parte inferior del cuerpo con adhesivo de unión para láminas de PVC. Siga todas las instrucciones del fabricante. Nota: Este paso reforzará el sello del desagüe.

Préparer la membrane étanche

1. Déterminez les dimensions de la membrane imperméable. Mesurer et marquer le périmètre de la base de douche sur la membrane étanche.
2. Marquer 8" (20,3 cm) additionnels pour chaque mur et 16" (40,6 cm) à la courbe.
3. À l'aide d'un couteau tout usage et d'une règle de vérification, découpez la membrane imperméable pour lui donner les dimensions voulues. Prenez garde de perforer la membrane en la découplant.
4. Tracez l'emplacement du corps inférieur (2) sur la membrane imperméable.
5. Dans un autre morceau de membrane imperméable, découpez un cercle ayant 2 po de plus que la circonférence tracée.
6. Collez le cercle sur l'emplacement délimité pour le corps inférieur avec de la colle pour revêtement de PVC. Respectez toutes les instructions du fabricant. Note : Cette étape sert à renforcer le joint d'étanchéité du renvoi.

F**Laminating Adhesive Layer**

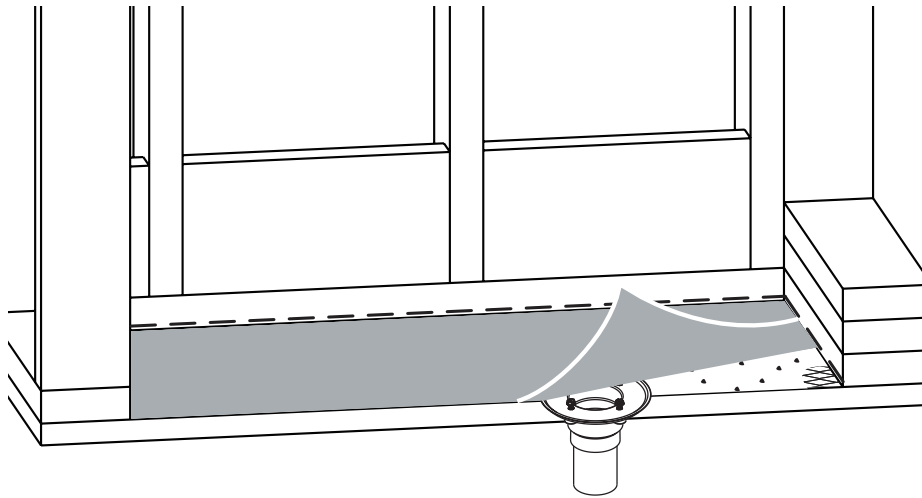
1. Apply a laminating adhesive to the perimeter of the shower base, curb, and on top of the mortar following all manufacturer's instructions.
2. Apply CPE sealant around the drain 1" from the edge following all manufacturer's instructions for CPE sealant.

Capa de adhesivo de laminado

1. Aplique un adhesivo de laminación en el perímetro de la base de la regadera, el bordillo y encima del mortero siguiendo todas las instrucciones del fabricante.
2. Aplique sellador CPE alrededor del desagüe a 1" del borde siguiendo todas las instrucciones del fabricante para el sellador CPE.

Couche d'adhésif de contrecollage

1. Appliquez de la colle de laminage sur le périmètre de la base de douche, la bordure de douche et le dessus de la couche de mortier conformément aux instructions du fabricant.
2. Appliquez du scellant au polyéthylène chloré (CPE) sur 1 po de largeur autour du bord du renvoi conformément aux instructions du fabricant du scellant CPE.

G**Waterproof Membrane Layer**

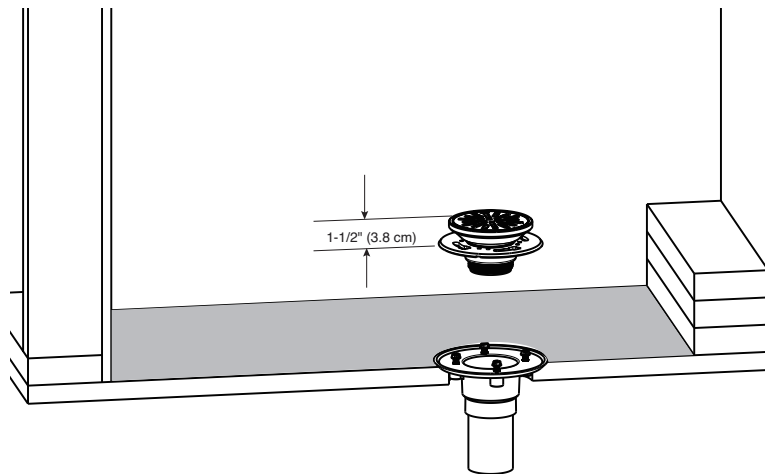
1. Lift the waterproof membrane in place and align the center of the reinforced drain seal with the bolts in the Lower Body.
2. Working from the drain outlet to the walls, smooth out any bubbles from under the waterproof membrane.
3. Using CPE solvent, glue the backside of the waterproof membrane and adhere to the perimeter of the shower base. Follow all manufacturer's instructions for application and cure time. Ensure the waterproof membrane is tight in each corner.
4. Secure waterproof membrane to the perimeter at a minimum of 2" above the level of the curb using staples. Do not penetrate the pan liner below the curb.
5. Cut away the waterproof membrane at the bolts locations on the lower body by marking an X over the bolts. Push the bolts through the membrane.
6. Cut out the waterproof membrane at the drain outlet.

Capa de la membrana impermeable

1. Levante la membrana impermeable en su lugar y alinee el centro del sello del desagüe reforzado con los pernos en el cuerpo inferior.
2. Trabajando desde la salida del desagüe a las paredes, alise las burbujas que pueda haber debajo de la membrana impermeable.
3. Usando solvente CPE, aplique pegamento a la parte posterior de la membrana impermeable y adhiera al perímetro de la base de la regadera. Siga todas las instrucciones del fabricante para la aplicación y el tiempo de curado. Asegúrese de que la membrana impermeable esté apretada en cada esquina.
4. Asegure la membrana impermeable al perímetro a un mínimo de 2" por encima del nivel del bordillo usando grapas. No penetre el revestimiento de la bandeja debajo del bordillo.
5. Corte la membrana impermeable en los lugares para tornillo del adaptador de la brida.
6. Corte la membrana impermeable en la salida del desagüe.

Couche de membrane étanche

1. Soulevez la membrane imperméable et alignez le centre du joint de renvoi renforcé avec les boulons dans le corps inférieur.
2. En travaillant de la sortie du drain aux murs, lissez toute bulle d'en-dessous de la membrane étanche.
3. Enduisez l'endos de la membrane imperméable de solvant au polyéthylène chloré (CPE) et collez celle-ci sur le périmètre de la base de douche. Respectez toutes les instructions du fabricant concernant l'application et le temps de durcissement. Assurez-vous que la membrane est bien collée dans chacun des coins.
4. À l'aide d'agrafes, fixez la membrane imperméable au périmètre à au moins 2 po au-dessus du niveau de la bordure de douche. Prenez garde de perforer le revêtement du récepteur sous la bordure.
5. Coupez la membrane imperméable aux emplacements des boulons sur le bas du corps en marquant un X sur les boulons. Poussez les boulons à travers la membrane.
6. Coupez la membrane imperméable à l'évacuation.



Assemble Drain

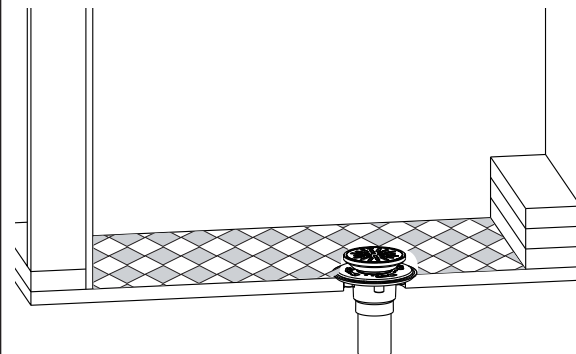
1. Measure the thickness of the tile, then determine the orientation of the collar. Note: Threads should be facing down. Refer to image in section B for reference.
2. Place the collar over the bolts, then lock the collar in place by rotating. Ensure the flange height remains flush to pan liner.
3. Secure the collar to the flange adapter. Do not overtighten the bolts.
4. Test the pan liner to be sure it is water tight by plugging the drain body outlet and filling shower floor with water. Conduct test according to local codes. Once tested remove plug and drain water.
5. Apply patches of waterproof membrane and CPE solvent, if necessary.
6. Install cement board in accordance with manufacturer's instructions.
7. Prepare the curb for installing the tile.
8. Thread the upper body assembly to the lower body until the top of the upper body is a minimum of 1-1/2" (3.8 cm) above the shower base. **NOTE:** For applicable finishes be sure the texture direction of the ring and drain grate flow in the same direction when determining placement.
9. Measure and mark 1 -1/2" up the wall from the base of the shower.
10. Using a level, mark this height around the perimeter of the shower base.

Ensamble el desagüe

1. Mida el grosor de la baldosa y luego determine la orientación del collar. Nota: Las roscas deben estar en dirección hacia abajo. Consulte la imagen en la sección B como referencia.
2. Coloque el collarín sobre los pernos, luego trabe el collarín en su lugar girándolo. Asegúrese de que la altura de la brida permanezca al ras con el envoltura o revestimiento de la bandeja.
3. Fije el collar al adaptador de la brida. No apriete demasiado los pernos.
4. Pruebe el revestimiento o forro de la bandeja para asegurarse de que sea hermético tapando la salida del cuerpo del desagüe y llenando el piso de la regadera con agua. Realice la prueba de acuerdo con los códigos locales. Una vez probado, retire el tapón y drene el agua.
5. Aplique parches de la membrana impermeable y solvente CPE, si es necesario.
6. Instale el panel de cemento de acuerdo con las instrucciones del fabricante.
7. Prepare el bordillo para la instalación del azulejo.
8. Enrosque la pieza del cuerpo superior al cuerpo inferior hasta que la parte superior del cuerpo superior esté a un mínimo de 1-1/2" (3,8 cm) por encima de la base de la regadera. **NOTA:** Para los acabados aplicables, asegúrese de que la dirección de la textura del anillo y la rejilla del desagüe fluyan en la misma dirección al determinar la colocación.
9. Mida y marque 1 -1/2" en la pared desde la base de la regadera.
10. Usando un nivel, marque esta altura alrededor del perímetro de la base de la regadera.

Assembler le drain

1. Mesurez l'épaisseur du carrelage, puis déterminez l'orientation de la collerette. Note : Les filets doivent se trouver vers le bas comme le montre l'image dans la section B.
2. Placez la collerette sur les boulons, puis tournez-la pour la bloquer en place. Assurez-vous que le rebord demeure à égalité de la membrane imperméable.
3. Fixez la collerette à l'adaptateur à bride. Prenez garde de serrer les boulons excessivement.
4. Vérifiez l'étanchéité de la membrane imperméable. Pour le faire, placez un bouchon dans le renvoi et inondez le plancher de la douche. Réalisez l'essai conformément aux exigences des codes en vigueur dans la région. Après avoir terminé l'essai, enlevez le bouchon et laissez l'eau s'écouler.
5. Appliquez des patches de membrane étanche et de solvant CPE si nécessaire.
6. Installez le panneau de fibrociment conformément aux instructions du fabricant.
7. Préparer la courbe pour installer le carrelage.
8. Vissez le corps supérieur dans le corps inférieur jusqu'à ce que le haut du corps supérieur se trouve à au moins 1-1/2 po (3,8 cm) au-dessus de la base de douche. **NOTE :** Si l'anneau et la grille du renvoi ont un fini texturé, prenez-soin d'orienter la texture de l'anneau et celle de la grille dans le même sens. Marquer un point sur le mur à 1-1/2" (3,8 cm) au-dessus de la base de la douche.
9. Faites une marque sur le mur à 1-1/2 po au-dessus de la base de douche.
10. À l'aide d'un niveau, tracez une marque à cette hauteur sur le périmètre de la base de douche.



Tile Layer

1. Identify the proper drain cover height by rotating the upper body assembly with the tile in frame to the height of the finished flooring. Raise or lower as needed.
2. Before application of the mortar bed, place pea gravel over the weep holes. This will prevent mortar from plugging the holes.
3. Using mortar, build the shower base up approximately half way between the shower base and the marked perimeter.
4. Cover the mortar bed with metal lath, keeping the metal lath 1/2" (1.3 cm) away from the Upper Body Assembly.
5. Using mortar, build up the shower base up to the marked perimeter. Slope the mortar lower around the strainer ring to allow space for the thickness of the tile.
6. Allow the mortar to cure overnight before installing the tiles.
7. Install the floor tile using a thin set mortar following all manufacturer's instructions. Repeat step for shower alcove.
8. Grout and seal all tile according to manufacturer's instructions.

Capa de azulejo

1. Determine la altura adecuada de la tapa del desagüe girando el conjunto del cuerpo superior con la baldosa en el marco hasta la altura del piso terminado. Suba o baje según sea necesario.
2. Antes de la aplicación del lecho de mortero, coloque gravilla sobre los orificios de drenaje.
3. Cubra la capa de mortero con la malla metálica, manteniendo la malla metálica a 1/2" (1,3 cm) del cuerpo de la coladera.
4. Con el mortero aumente hacia arriba la base de la ducha hasta el perímetro marcado. El mortero debe tener una inclinación hacia abajo alrededor del anillo de la coladera para dejar espacio para el espesor del azulejo.
5. Deje curar el mortero toda la noche antes de instalar el azulejo.
6. Con un mortero para azulejo, instale el azulejo del piso y de todo el encajonado de la ducha.
7. Instale la baldosa del piso usando un mortero para aplicación delgada siguiendo todas las instrucciones del fabricante. Repita el paso para la alcoba de la regadera.
8. Aplique lechado y selle toda la baldosa de acuerdo con las instrucciones del fabricante.

Couche carrelage

1. Réglez la hauteur de la crépine du renvoi. Tournez le corps supérieur avec le cadre de carrelage jusqu'à ce que ce dernier soit à égalité du plancher fini. Haussez-le ou abaissez-le au besoin.
2. Avec du mortier, construire la base à approximativement mi-chemin entre la base de douche et le périmètre marqué.
3. Couvrir le lit de mortier avec une latte métallique, en gardant cette dernière à 1/2" (1,3 cm) du corps de la crépine.
4. Avec du mortier, construire la base de douche au périmètre marqué. Baisser le mortier autour de l'anneau de la crépine afin de permettre de l'espace pour l'épaisseur du carrelage.
5. Permettre au mortier de prendre la nuit avant de poser les carreaux.
6. Avec du mortier fin, installer le carrelage au sol et l'alcove entière de douche.
7. Installez le carrelage du plancher sur du ciment-colle conformément aux instructions du fabricant. Répétez l'étape pour l'alcôve.
8. Jointoyez le carrelage et appliquez un enduit d'étanchéité sur celui-ci conformément aux instructions du fabricant.

Limited Warranty on Brizo® Faucets

Parts and Finish: All parts (other than electronic parts, air switch power modules, batteries, and parts not supplied by Brizo Kitchen and Bath Company) and finishes of Brizo® faucets purchased from authorized Brizo sellers are warranted to the original consumer purchaser to be free from defects in material and workmanship for as long as the original consumer purchaser owns the home in which the faucet was first installed. For commercial purchasers, (a) the warranty period is ten (10) years for multi-family residential applications and (b) five (5) years for all other commercial uses, in each case from the date that the product is received by the original purchaser or their authorized representative (installation contractor, etc.). For purposes of this warranty, the term "multi-family residential application" refers to the purchase of the faucet from an authorized Brizo seller by a purchaser who owns but does not live in the residential dwelling in which the faucet is initially installed, such as in a rented or leased single unit or multi-unit detached home (duplex or townhome), or a condominium, apartment building or community living center. The following installations are not considered multi-family residential applications, are excluded from the 10-year warranty, and are subject to the 5-year warranty: industrial, institutional or other business premises, such as a dormitory, hospitality premises (hotel, motel, or extended stay location), airport, educational facility, long- or short-term healthcare facility (hospital, rehabilitation center, nursing, assisted or staged-care living unit), public space or common area.

Electronic Parts and Batteries (if applicable): Electronic parts (other than air switch power modules and batteries), if any, in Brizo® faucets purchased from authorized Brizo sellers are warranted to the original consumer purchaser to be free from defects in material and workmanship for five (5) years from the date that the product is received by the original consumer purchaser or their authorized representative (installation contractor, etc.) or, for commercial users, for one (1) year from the date that the product is received by the original commercial purchaser or their authorized representative (installation contractor, etc.). No warranty is provided on batteries.

Air Switch Power Module: The electronic power module of Brizo® air switches purchased from authorized Brizo sellers is warranted to the original consumer purchaser to be free from defects in material and workmanship for two (2) years from the date that the product is received by the original consumer purchaser or their authorized representative (installation contractor, etc.) or, for commercial users, for one (1) year from the date that the product is received by the original commercial purchaser or their authorized representative (installation contractor, etc.).

What We Will Do: Brizo Kitchen & Bath Company will repair or replace, free of charge, during the applicable warranty period (as described above), any part or finish that proves defective in material and/or workmanship under normal installation, use, and service. Brizo Kitchen & Bath Company may, in its sole discretion, use new, refurbished or recertified parts or products for such repair or replacement. If repair or replacement is not practical, Brizo Kitchen & Bath Company may elect to refund the purchase price in exchange for the return of the product. **These are your exclusive remedies.**

What Is Not Covered: Because Brizo Kitchen and Bath Company is unable to control the quality of Brizo products sold by unauthorized sellers, unless otherwise prohibited by law, this warranty does not cover Brizo products purchased from unauthorized sellers (visit Brizo.com to see a list of our Authorized Online Resellers).

Any labor charges incurred by the purchaser to repair, replace, install or remove this product are not covered by this warranty. Brizo Kitchen & Bath Company shall not be liable for any damage to the product resulting from reasonable wear and tear, outdoor use, misuse (including use of the product for an unintended application), freezing water, abuse, neglect, or improper or incorrectly performed assembly, installation, maintenance or repair, including failure to follow the applicable care and cleaning instructions. Customized components purchased by the consumer or commercial user and installed into a Brizo product, and any damage resulting from removal or improper installation of such components, are not covered by this warranty.

Brizo Kitchen & Bath Company recommends using a professional plumber for all installation and repair of faucets. We also recommend that you use only genuine Brizo® replacement parts.

What You Must Do To Obtain Warranty Service or Replacement Parts: A warranty claim may be made, and replacement parts may be obtained by calling 1-877-345-BRIZO (2749) or by contacting us by mail or online as follows (please include your model number, date of purchase and documentation of the date of receipt of the product by the original purchaser or their authorized representative (installation contractor, etc.):

In the United States and Mexico:

Brizo Kitchen & Bath Company
55 E. 111th Street
Carmel, IN 46280
Attention: Warranty Service
<https://www.brizo.com/customer-support/contact-us>

In Canada:

Masco Canada Limited, Plumbing Group
Technical Service Centre
350 South Edgeware Road
St. Thomas, Ontario, Canada N5P 4L1
<https://www.brizo.com/customer-support/contact-us>

Proof of purchase (original sales receipt showing purchase date) and documentation of the date of receipt of the product by the original purchaser or their authorized representative (installation contractor, etc.) must be made available to Brizo Kitchen & Bath Company for all warranty claims unless the purchaser has registered the product with Brizo Kitchen & Bath Company. This warranty applies only to Brizo® faucets installed in the United States of America, Canada, and Mexico.

Limitation on Duration of Implied Warranties: Please note that some states/provinces (including Quebec) do not allow limitations on how long an implied warranty lasts, so the below limitations may not apply to you. TO THE MAXIMUM EXTENT PERMITTED BY APPLICABLE LAW, ANY IMPLIED WARRANTY, INCLUDING THE IMPLIED WARRANTIES OF MERCHANTABILITY AND OF FITNESS FOR A PARTICULAR PURPOSE, IS LIMITED TO THE STATUTORY PERIOD OR THE DURATION OF THIS WARRANTY, WHICHEVER IS SHORTER.

Limitation of Special, Incidental or Consequential Damages: Please note that some states/provinces (including Quebec) do not allow the exclusion or limitation of special, incidental, or consequential damages, so the below limitations and exclusions may not apply to you. TO THE MAXIMUM EXTENT PERMITTED BY APPLICABLE LAW, THIS WARRANTY DOES NOT COVER, AND BRIZO KITCHEN & BATH COMPANY SHALL NOT BE LIABLE FOR ANY SPECIAL, INCIDENTAL, OR CONSEQUENTIAL DAMAGES (INCLUDING LABOR CHARGES TO REPAIR, REPLACE, INSTALL OR REMOVE THIS PRODUCT), WHETHER ARISING OUT OF BREACH OF ANY EXPRESS OR IMPLIED WARRANTY, BREACH OF CONTRACT, TORT, OR OTHERWISE. BRIZO KITCHEN & BATH COMPANY SHALL NOT BE LIABLE FOR ANY DAMAGE TO THE FAUCET RESULTING FROM REASONABLE WEAR AND TEAR, OUTDOOR USE, MISUSE (INCLUDING USE OF THE PRODUCT FOR AN UNINTENDED APPLICATION, FREEZING WATER, ABUSE, NEGLIGENCE OR IMPROPER OR INCORRECTLY PERFORMED ASSEMBLY, INSTALLATION, MAINTENANCE OR REPAIR, INCLUDING FAILURE TO FOLLOW THE APPLICABLE INSTALLATION, CARE AND CLEANING INSTRUCTIONS. Notice to residents of the State of New Jersey: The provisions of this warranty, including its limitations, are intended to apply to the fullest extent permitted by the laws of the State of New Jersey.

Additional Rights: This warranty gives you specific legal rights, and you may also have other rights which vary from state/province to state/province. This is Brizo Kitchen & Bath Company's exclusive written warranty, and the warranty is not transferable.

© 2023 Masco Corporation of Indiana

Garantía limitada de las llaves de agua/grifos Brizo®

Piezas y Acabado: Todas las piezas (excepto las piezas electrónicas, los módulos de suministro de electricidad al interruptor de aire, las pilas y las piezas no suministradas por Brizo Kitchen and Bath Company) y los acabados de las llaves de agua Brizo® comprados a vendedores autorizados de Brizo están garantizados al comprador consumidor original estar libres de defectos en materiales y mano de obra durante el tiempo que el comprador consumidor original sea propietario de la casa en la que se instaló la llave de agua por primera vez. Para compradores comerciales, (a) el período de garantía es de diez (10) años para aplicaciones residenciales multifamiliares y (b) cinco (5) años para todos los demás usos comerciales, en cada caso a partir de la fecha en que el comprador original o su representante autorizado (contratista de instalación, etc.) recibió el producto. Para los fines de esta garantía, el término "aplicación residencial multifamiliar" se refiere a la compra de la llave de agua a un vendedor autorizado de Brizo por parte de un comprador que es propietario pero no vive en la vivienda residencial en la que se instaló inicialmente la llave de agua o, como por ejemplo en una unidad individual alquilada o en una casa independiente de unidades múltiples (dúplex o casa adosada), o en un condominio, edificio de apartamentos o centro de vida comunitario. Las siguientes instalaciones no se consideran aplicaciones residenciales multifamiliares, están excluidas de la garantía de 10 años y están sujetas a la garantía de 5 años: locales industriales, institucionales u otros locales comerciales, como dormitorios, locales de hospitalidad (hotel, motel, o lugar de estadía prolongada), aeropuerto, centro educativo, centro de atención médica a corto o largo plazo (hospital, centro de rehabilitación, enfermería, unidad de vivienda de atención asistida o por etapas), espacio público o área común.

Piezas electrónicas y pilas (si corresponde): Las piezas electrónicas (que no sean módulos de suministro de electricidad al interruptor de aire y pilas), si las hubiera, en las llaves de agua Brizo® compradas a vendedores autorizados de Brizo están garantizadas al comprador consumidor original estar libres de defectos de material y de mano de obra durante cinco (5) años a partir de la fecha cuando el comprador consumidor original o su representante autorizado (contratista de instalación, etc.) recibió el producto o, para usuarios comerciales, durante un (1) año a partir de la fecha en que el comprador comercial original o su representante autorizado recibió el producto (contratista de instalación, etc.). No se proporciona garantía en las pilas.

Módulo de suministro de electricidad al interruptor de aire: Se garantiza al comprador consumidor original que el módulo de suministro de electricidad a los interruptores de aire Brizo® comprados a vendedores autorizados de Brizo estará libre de defectos de material y mano de obra durante dos (2) años a partir de la fecha en que el comprador consumidor original o su representante autorizado (contratista de instalación, etc.) recibió el producto o, para usuarios comerciales, durante un (1) año a partir de la fecha en que el comprador comercial original o su representante autorizado (contratista de instalación, etc.) recibió el producto.

Lo que haremos: Brizo Kitchen & Bath Company reparará o reemplazará, sin cargo, durante el período de garantía aplicable (como se describe anteriormente), cualquier pieza o acabado que resulte defectuoso en material y/o mano de obra en condiciones normales de instalación, uso y servicio. Brizo Kitchen & Bath Company puede, a su exclusivo criterio, utilizar piezas o productos nuevos, reacondicionados o recertificados para dicha reparación o reemplazo. Si la reparación o el reemplazo no es práctico, Brizo Kitchen & Bath Company puede optar por reembolsar el precio de compra a cambio de la devolución del producto. **Estos son sus remedios exclusivos.**

Lo que no está cubierto: Debido a que Brizo Kitchen and Bath Company no puede controlar la calidad de los productos Brizo vendidos por vendedores no autorizados, a menos que la ley lo prohíba, esta garantía no cubre los productos Brizo comprados a vendedores no autorizados (visite [Brizo.com](https://www.brizo.com) para ver una lista de nuestros revendedores autorizados en línea). Cualquier cargo por mano de obra incurrido por el comprador para reparar, reemplazar, instalar o quitar este producto no está cubierto por esta garantía. Brizo Kitchen & Bath Company no será responsable de ningún daño al producto que resulte del desgaste razonable, uso en exteriores, mal uso (incluido el uso del producto para una aplicación no prevista), agua helada, abuso, negligencia o ensamblaje inadecuado o incorrecto, instalación, mantenimiento o reparación, incluido el incumplimiento de las instrucciones de cuidado y limpieza aplicables. Los componentes personalizados adquiridos por el consumidor o usuario comercial e instalados en un producto Brizo, y cualquier daño resultante de la extracción o instalación incorrecta de dichos componentes, no están cubiertos por esta garantía. Brizo Kitchen & Bath Company recomienda utilizar un plomero profesional para toda la instalación y reparación de las llaves de agua. También le recomendamos que utilice únicamente piezas de repuesto originales Brizo®.

Qué debe hacer para obtener servicio de garantía o piezas de repuesto: Se puede realizar un reclamo de garantía y obtener piezas de repuesto llamando al 1-877-345-BRIZO (2749) o comunicándose con nosotros por correo o en línea de la siguiente manera (incluya su número de modelo, fecha de compra y documentación con la fecha cuando el comprador original o su representante autorizado (contratista de instalación, etc.) recibió el producto):

En los Estados Unidos y México:

Brizo Kitchen & Bath Company
55 E. 111th Street
Carmel, IN 46280
Attention: Warranty Service
<https://www.brizo.com/customer-support/contact-us>

En Canadá:

Masco Canada Limited, Plumbing Group
Technical Service Centre
350 South Edgeware Road
St. Thomas, Ontario, Canada N5P 4L1
<https://www.brizo.com/customer-support/contact-us>

El comprobante de compra (recibo de compra original que muestre la fecha de compra) y la documentación con la fecha cuando el comprador original o su representante autorizado (contratista de instalación, etc.) recibió el producto deben estar disponibles para Brizo Kitchen & Bath Company para todos los reclamos de garantía a menos que el comprador haya registrado el producto con Brizo Kitchen & Bath Company. Esta garantía se aplica únicamente a las llaves de agua Brizo® instaladas en los Estados Unidos de América, Canadá y México.

Limitación de la duración de las garantías implícitas: Tenga en cuenta que algunos estados/provincias (incluido Quebec) no permiten limitaciones sobre la duración de una garantía implícita, por lo que es posible que las siguientes limitaciones no se apliquen a usted. EN LA MEDIDA MÁXIMA PERMITIDA POR LA LEY APLICABLE, CUALQUIER GARANTÍA IMPLÍCITA, INCLUYENDO LAS GARANTÍAS IMPLÍCITAS DE COMERCIABILIDAD Y DE IDONEIDAD PARA UN PROPÓSITO PARTICULAR, SE LIMITA AL PERÍODO LEGAL O A LA DURACIÓN DE ESTA GARANTÍA, EL QUE SEA MÁS CORTO.

Limitación de daños especiales, incidentales o consecuentes: Tenga en cuenta que algunos estados/provincias (incluido Quebec) no permiten la exclusión o limitación de daños especiales, incidentales o consecuentes, por lo que es posible que las siguientes limitaciones y exclusiones no se apliquen a usted. EN LA MEDIDA MÁXIMA PERMITIDA POR LA LEY APLICABLE, ESTA GARANTÍA NO CUBRE, Y BRIZO KITCHEN & BATH COMPANY NO SERÁ RESPONSABLE DE NINGÚN DAÑO ESPECIAL, INCIDENTAL O CONSECUENTE (INCLUYENDO CARGOS DE MANO DE OBRA PARA REPARAR, REEMPLAZAR, INSTALAR O QUITAR ESTE PRODUCTO), YA SEA POR INCUMPLIMIENTO DE CUALQUIER GARANTÍA EXPRESA O IMPLÍCITA, INCUMPLIMIENTO DE CONTRATO, AGRAVIO O DE OTRA MANERA. BRIZO KITCHEN & BATH COMPANY NO SERÁ RESPONSABLE DE NINGÚN DAÑO AL GRIFO QUE RESULTE DEL DESGASTE RAZONABLE, USO EN EXTERIORES, MAL USO (INCLUYENDO EL USO DEL PRODUCTO PARA UNA APLICACIÓN NO PREVISTA, AGUA CONGELADA, ABUSO, NEGLIGENCIA O MONTAJE REALIZADO INCORRECTAMENTE O INCORRECTAMENTE, INSTALACIÓN, MANTENIMIENTO O REPARACIÓN, INCLUYENDO EL INCUMPLIMIENTO DE LAS INSTRUCCIONES CORRESPONDIENTES DE INSTALACIÓN, CUIDADO Y LIMPIEZA. Aviso a los residentes del estado de Nueva Jersey: Las disposiciones de esta garantía, incluidas sus limitaciones, están destinadas a aplicarse en la máxima medida permitida por el leyes del Estado de Nueva Jersey.

Derechos adicionales: Esta garantía le otorga derechos legales específicos, y es posible que también tenga otros derechos que varían de un estado/provincia a otro estado/provincia. Esta es la garantía escrita exclusiva de Brizo Kitchen & Bath Company y la garantía no es transferible.

Si tiene alguna pregunta o inquietud con respecto a nuestra garantía, comuníquese con nosotros como se indicó anteriormente o visite en nuestro sitio web Preguntas Frecuentes FAQ en www.brizo.com

© 2023 Masco Corporation de l'Indiana

Garantie limitée des robinets Brizo®

Pièces et finis: Tous les pièces (autres que les composants électroniques, les modules d'alimentation d'interrupteur pneumatique, les piles et les pièces non fournies par Brizo Kitchen and Bath Company) et les finis des robinets Brizo® achetés auprès de vendeurs Brizo autorisés sont protégés contre les défauts du matériau et les vices de fabrication par une garantie qui est consentie au premier acheteur au détail et qui demeure valide tant que celui-ci demeure propriétaire de la maison dans laquelle le robinet a été installé pour la première fois. En ce qui concerne les acheteurs commerciaux, la période de garantie est a) de dix (10) ans pour les applications résidentielles multifamiliales et b) de cinq (5) ans pour toutes les autres applications commerciales, à compter de la date, dans chaque cas, de réception du produit par le premier acheteur ou son représentant autorisé (installateur, etc.). Dans le libellé de la présente garantie, on entend par « application résidentielle multifamiliale », un robinet acheté chez un vendeur Brizo autorisé par un acheteur qui est propriétaire d'un logement résidentiel sans l'habiter et installé la première fois dans cet immeuble. Il peut s'agir d'un immeuble individuel comportant un ou plus d'un logement loué (duplex ou groupe de maisons en rangée), d'un condominium, d'un immeuble d'habitation ou d'un centre d'intégration communautaire. Les applications décrites ci-après ne sont pas considérées comme étant des applications résidentielles multifamiliales et elles sont couvertes par la garantie de cinq (5) ans plutôt que par la garantie de dix (10) ans. Ce sont les suivantes : robinets installés dans un bâtiment industriel, un bâtiment institutionnel et un autre immeuble commercial, notamment une résidence d'étudiants, un lieu d'hébergement (hôtel, motel ou lieu de séjour prolongé), un aéroport, un établissement d'enseignement, un établissement de soins de santé de courte ou de longue durée (hôpital, centre de réadaptation, maison de soins infirmiers, résidence pour personnes âgées), un endroit public ou un lieu commun.

Composants électroniques et piles (le cas échéant): Les composants électroniques (autres que les modules d'alimentation d'interrupteur pneumatique et les piles) des robinets Brizo® achetés auprès de vendeurs Brizo autorisés sont protégés contre les défauts du matériau et les vices de fabrication par une garantie consentie au premier acheteur au détail qui est de cinq (5) ans à compter de la date de réception du produit par le premier acheteur au détail ou son représentant autorisé (installateur, etc.). En ce qui concerne les acheteurs commerciaux, la période de garantie est d'un (1) an à compter de la date de réception du produit par le premier acheteur commercial ou son représentant autorisé (installateur, etc.). Les piles ne sont pas couvertes par la garantie.

Module d'alimentation d'interrupteur pneumatique: Le module d'alimentation électronique des interrupteurs pneumatiques Brizo® acheté auprès de vendeurs Brizo autorisés est protégé contre les défauts du matériau et les vices de fabrication par une garantie consentie au premier acheteur au détail qui est d'une durée de deux (2) ans à compter de la date de réception du produit par le premier acheteur au détail ou son représentant autorisé (installateur, etc.). En ce qui concerne les acheteurs commerciaux, la garantie est d'une durée d'un (1) an à compter de la date de réception du produit par le premier acheteur commercial ou son représentant autorisé (installateur, etc.).

Ce que nous ferons: Brizo Kitchen and Bath Company réparera ou remplacera gratuitement, pendant la période de garantie applicable (décrite ci-dessus), toute pièce ou tout fini qui présentera une déficience de matériau et/ou un vice de fabrication pour autant que le produit ait été installé, utilisé et entretenu normalement. Brizo Kitchen & Bath Company pourra, à son entière discrétion, utiliser des pièces ou des produits neufs, remis en état ou recertifiés pour effectuer la réparation ou le remplacement. S'il n'est pas utile de réparer ou de remplacer le produit, Brizo Kitchen & Bath Company pourra rembourser le prix d'achat en échange du produit retourné. **Il s'agit de vos seuls recours.**

Ce qui n'est pas couvert: Brizo Kitchen and Bath Company ne peut contrôler la qualité des produits Brizo vendus par des vendeurs non autorisés. Par conséquent, la présente garantie ne couvre pas les produits achetés auprès de vendeurs non autorisés, à moins que la loi n'interdise une telle limitation de la garantie (allez à Brizo.com pour obtenir la liste de nos revendeurs en ligne autorisés).

La présente garantie ne couvre pas les frais de main-d'œuvre encourus par l'acheteur pour la réparation, le remplacement, l'installation ou la dépose du produit. Brizo Kitchen & Bath Company se dégage de toute responsabilité à l'égard de toute détérioration du produit résultant d'une usure raisonnable et des dommages causés par une utilisation à l'extérieur, un mauvais usage (y compris l'utilisation du produit à des fins autres que celles auxquelles il est destiné), le gel de l'eau, un usage abusif, la négligence ou l'utilisation d'une méthode d'assemblage, d'installation, de maintenance ou de réparation incorrecte ou inadéquate, y compris les dommages résultant du non-respect des instructions de nettoyage et d'entretien applicables. La présente garantie ne couvre pas non plus les composants non authentiques achetés par le consommateur ou un utilisateur commercial et installés dans un produit Brizo ainsi que tous les dommages résultant de la dépose ou d'une mauvaise installation desdits composants.

Brizo Kitchen and Bath Company vous recommande de confier tous les travaux d'installation et de réparation à un plombier professionnel. Nous vous recommandons également d'utiliser uniquement des pièces de rechange Brizo® authentiques.

Ce que vous devez faire pour vous prévaloir de la garantie ou obtenir des pièces de rechange: Vous pouvez présenter une réclamation en vertu de la garantie et obtenir des pièces de rechange en appelant au 1-877-345-BRIZO (2749) ou en communiquant avec nous à l'une des adresses postales ou des adresses de courriel indiquées ci-dessous (veuillez fournir le numéro de modèle, la date d'achat et la documentation attestant la date de réception du produit par le premier acheteur ou son représentant autorisé (installateur, etc.)).

Aux États-Unis et au Mexique
Brizo Kitchen and Bath Company
55 E. 111th Street
Carmel, IN 46280
Attention: Warranty Service
<https://www.brizo.com/customer-support/contact-us>

Au Canada:
Masco Canada Limited, Groupe plomberie
Centre de services techniques
350, chemin South Edgeware
St. Thomas (Ontario) Canada N5P 4L1
<https://www.brizo.com/customer-support/contact-us>

La preuve d'achat (original du reçu montrant la date d'achat) et la documentation attestant la date de réception du produit par le premier acheteur ou son représentant autorisé (installateur, etc.) doivent être présentées à Brizo Kitchen & Bath Company pour toutes les réclamations en vertu de la garantie, sauf si le produit a été enregistré auprès de Brizo Kitchen & Bath Company. La présente garantie s'applique uniquement aux robinets Brizo® installés aux États-Unis d'Amérique, au Canada et au Mexique.

Limitation de la durée des garanties implicites: Veuillez noter qu'il est interdit, dans certains États ou certaines provinces (y compris le Québec), de limiter la durée d'une garantie implicite. Par conséquent, les limitations mentionnées ci-dessous peuvent ne pas s'appliquer à vous. Par conséquent, les limites mentionnées ci-dessous peuvent ne pas s'appliquer à vous. **DANS LA MESURE DE CE QUI EST PERMIS PAR LA LOI APPLICABLE, TOUTES LES GARANTIES IMPLICITES, Y COMPRIS LES GARANTIES IMPLICITES DE QUALITÉ MARCHANDE ET D'ADÉQUATION À UN USAGE PARTICULIER, SE LIMITENT À LA PÉRIODE FIXÉE PAR LA LOI OU À LA DURÉE DE LA PRÉSENTE GARANTIE, LA PLUS COURTE DES DEUX PÉRIODES S'APPLIQUANT.**

Limitation des dommages particuliers, consécutifs ou indirects: Veuillez noter qu'il est interdit dans certains États ou certaines provinces (y compris le Québec) d'exclure ou de limiter les dommages particuliers, consécutifs ou indirects. Par conséquent, les exclusions et les limitations mentionnées ci-dessous peuvent ne pas s'appliquer à vous. **DANS LA MESURE DE CE QUI EST PERMIS PAR LA LOI APPLICABLE, BRIZO KITCHEN & BATH COMPANY SE DÉGAGE DE TOUTE RESPONSABILITÉ À L'ÉGARD DES DOMMAGES PARTICULIERS, CONSÉCUTIFS OU INDIRECTS (Y COMPRIS LES FRAIS DE MAIN-D'ŒUVRE POUR LA RÉPARATION, LE REMPLACEMENT, L'INSTALLATION OU LA DÉPOSE DU PRODUIT), PEU IMPORTE QU'ILS DÉCOULENT D'UNE RUPTURE D'UNE GARANTIE IMPLICITE OU EXPLICITE, D'UNE RUPTURE DE CONTRAT, D'UN DÉLIT CIVIL OU D'UNE AUTRE CAUSE. BRIZO KITCHEN & BATH COMPANY SE DÉGAGE DE TOUTE RESPONSABILITÉ À L'ÉGARD DE TOUTE DÉTÉRIORATION DU ROBINET RÉSULTANT D'UNE USURE RAISONNABLE ET DES DOMMAGES CAUSÉS PAR UNE UTILISATION À L'EXTÉRIEUR, UN MAUVAIS USAGE (Y COMPRIS L'UTILISATION DU PRODUIT À DES FINS AUTRES QUE CELLES AUXQUELLES IL EST DESTINÉ), LE GEL DE L'EAU, UN USAGE ABUSIF, LA NÉGLIGENCE OU L'UTILISATION D'UNE MÉTHODE D'ASSEMBLAGE, D'INSTALLATION, DE MAINTENANCE OU DE RÉPARATION INCORRECTE OU INADÉQUATE, Y COMPRIS LES DOMMAGES RÉSULTANT DU NON-RESPECT DES INSTRUCTIONS D'INSTALLATION, DE NETTOYAGE ET D'ENTRETIEN APPLICABLES, ET CES DOMMAGES NE SONT PAS COUVERTS PAR LA GARANTIE. Avis à l'intention des résidents de l'État du New Jersey : Les dispositions de la présente garantie, y compris ses limites, s'appliquent dans toute la mesure permise par les lois de l'État du New Jersey.**

Droits supplémentaires: La présente garantie vous procure des droits particuliers reconnus par la loi. Vous pouvez aussi avoir d'autres droits qui varient selon l'État ou la province. La présente garantie écrite est la seule garantie offerte par Brizo Kitchen & Bath Company et elle n'est pas transférable.

Si vous avez des questions ou des préoccupations concernant notre garantie, veuillez communiquer avec nous de la manière indiquée ci-dessus ou visiter notre site Web à l'adresse www.brizo.com.

© 2023 Masco Société de l'Indiana