

MODELS 504 & 505 VERTICAL DISCHARGE FANS

READ AND SAVE THESE INSTRUCTIONS

WARNING

TO REDUCE THE RISK OF FIRE, ELECTRIC SHOCK, OR INJURY TO PERSONS, OBSERVE THE FOLLOWING:

1. Use this unit only in the manner intended by the manufacturer. If you have questions, contact the manufacturer at the address or telephone number listed in the warranty.
2. Before servicing or cleaning unit, switch power off at service panel and lock the service disconnecting means to prevent power from being switched on accidentally. When the service disconnecting means cannot be locked, securely fasten a prominent warning device, such as a tag, to the service panel.
3. Installation work and electrical wiring must be done

by a qualified person(s) in accordance with all applicable codes and standards, including fire-rated construction codes and standards.

4. Sufficient air is needed for proper combustion and exhausting of gases through the flue (chimney) of fuel burning equipment to prevent backdrafting. Follow the heating equipment manufacturer's guideline and safety standards such as those published by the National Fire Protection Association (NFPA), and the American Society for Heating, Refrigeration and Air Conditioning Engineers (ASHRAE), and the local code authorities.
5. When cutting or drilling into wall or ceiling, do not damage electrical wiring and other hidden utilities.
6. Ducted fans must always be vented to the outdoors.
7. If this unit is to be installed over a tub or shower, it must be marked as appropriate for the application.
8. Never place a switch where it can be reached from a tub or a shower.
9. This unit must be grounded.

TO REDUCE THE RISK OF A RANGE TOP GREASE FIRE:

1. Never leave surface units unattended at high settings. Boilovers cause smoking and greasy spillovers that may ignite. Heat oils slowly on low or medium settings.
2. Always turn hood ON when cooking at high heat or when cooking flaming foods.
3. Clean ventilating fans frequently. Grease should not be allowed to accumulate on fan or filter.
4. Use proper pan size. Always use cookware appropriate for the size of the surface element.

TO REDUCE THE RISK OF INJURY TO PERSONS IN THE EVENT OF A RANGE TOP GREASE FIRE, OBSERVE THE FOLLOWING:*

1. SMOTHER FLAMES with a close-fitting lid, cookie sheet, or metal tray, then turn off the burner. BE CAREFUL TO PREVENT BURNS. If the flames do not go out immediately, EVACUATE AND CALL THE FIRE DEPARTMENT.
2. NEVER PICK UP A FLAMING PAN - You may be burned.
3. DO NOT USE WATER, including wet dishcloths or towels - a violent steam explosion will result.
4. Use an extinguisher ONLY if:
A. You know you have a Class ABC extinguisher and you already know how to operate it.
B. The fire is small and contained in the area where it started.
C. The fire department is being called.
D. You can fight the fire with your back to an exit.

*Based on "Kitchen Firesafety Tips" published by NFPA.

CAUTION

1. For general ventilating use only. Do not use to exhaust hazardous or explosive materials and vapors.
2. This product is designed for ceiling installation only. DO NOT MOUNT THIS PRODUCT IN A WALL!
3. To avoid motor bearing damage and noisy and/or unbalanced impellers, keep drywall spray, construction dust, etc. off power unit.
4. Please read specification label on product for further information and requirements.

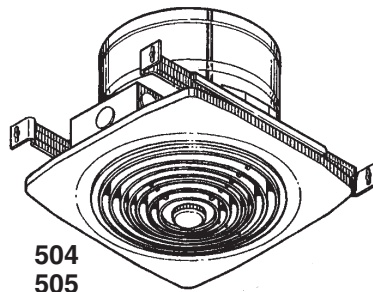
TOOLS AND MATERIALS REQUIRED

- Straight blade screwdriver
- Hammer
- Pliers
- Electrical wiring and supplies of type to comply with local code
- 8" or 10" round duct as required
- Duct tape, caulk and tin snips
- Roof cap
- Saw

INSTALLER: Leave This Manual With The Homeowner. HOMEOWNER: Use and Care Information on Page 3.

INSTALADOR: Deje este manual con el dueño de casa. DUEÑO DE CASA: Información del uso y mantenimiento en la página 3.

BROAN®



504
505

Français à la page 5
To register this product visit
www.broan-nutone.com
www.broan-nutone.ca

MODELOS 504 Y 505 VENTILADORES DE DESCARGA VERTICAL

LEA Y CONSERVE ESTAS INSTRUCCIONES

ADVERTENCIA

PARA REDUCIR EL RIESGO DE INCENDIO, DESCARGA ELÉCTRICA, O LESIONES PERSONALES, CUMPLA CON LOS SIGUIENTES PUNTOS:

1. Solamente use esta unidad de la manera propuesta por el fabricante. Si tiene alguna pregunta, póngase en contacto con el fabricante en la dirección o teléfono anotados en la garantía.
2. Antes de limpiar o de poner en servicio la unidad, apague el interruptor en el panel de servicio, y asegure el panel de servicio para evitar que se encienda accidentalmente. Cuando el dispositivo para desconectar el servicio eléctrico no puede ser cerrado con algún tipo de traba, sujete fuertemente al panel de servicio, una etiqueta de advertencia prominente.
3. El trabajo de instalación y el alambrado eléctrico deben de llevarse a cabo por personal calificado, de acuerdo con todos los códigos y las normas aplicables, incluyendo los códigos y normas de

construcción contra incendios.

4. Se requiere una cantidad de aire suficiente para la combustión y escape de gases por la chimenea del equipo que quema combustible para prevenir la retrogresión de la llama. Siga las especificaciones y estándares de seguridad para equipos de calefacción del fabricante, tales como los publicados por la Asociación Nacional de Protección Contra Incendios (NFPA por sus siglas en inglés), y la Sociedad Americana de Ingenieros de Calefacción, Refrigeración y Aire Acondicionado (ASHRAE), y los códigos de las autoridades locales.
5. Cuando corte o taladre en una pared o cielo raso, no dañe los cables eléctricos u otras instalaciones no visibles.
6. Los ventiladores con ductos deben ser siempre ventilados hacia el exterior.
7. Si esta unidad va a ser instalada sobre una bañera o ducha, debe ser marcada como apropiada para dicha aplicación.
8. Nunca coloque un interruptor donde pueda ser alcanzado desde la bañera o la ducha.
9. Esta unidad debe ser conectada a tierra.

PARA REDUCIR EL RIESGO DE INCENDIO DEBIDO A GRASA ACUMULADA EN LAS HORNILLAS:

1. Nunca deje sin atender las unidades de superficie cuando tengan ajustes altos. Los reboses pueden provocar humo y derrames grasosos que se pueden incendiar. Caliente lentamente el aceite en un ajuste bajo o medio.
2. Siempre ENCIENDA la campana cuando cocine con alta temperatura o cuando cocine alimentos que se puedan incendiar.
3. Limpie con frecuencia los ventiladores. No debe permitir que la grasa se acumule en el ventilador ni en el filtro.
4. Utilice un sartén de tamaño adecuado. Siempre utilice el utensilio adecuado al tamaño del elemento de superficie.

PARA REDUCIR EL RIESGO DE LESION A PERSONAS RESULTADO DE UN INCENDIO DEBIDO A GRASA ACUMULADA EN LAS HORNILLAS, PROCURE LO SIGUIENTE:*

1. AHOGUE LAS LLAMAS con una tapa ajustada o charola de metal, después apague la hornilla. TENGA CUIDADO A FIN DE EVITAR QUEMADURAS. Si las llamas no se apagan de inmediato, EVACUE Y AVISE A LOS BOMBEROS.
2. NO LEVANTE NUNCA UNA SARTEN QUE ESTE EN LLAMAS - Usted se podrá quemar.
3. NO UTILICE AGUA, incluyendo toallas de cocina mojadas - puede resultar una explosión de vapor violenta.
4. Utilice un extinguidor SOLAMENTE si:
A. Usted sabe que tiene un extinguidor de clas ABC y lo sabe utilizar.
B. El incendio es pequeño y contenido dentro del área donde se inició.
C. Los bomberos han sido avisados.
D. Usted puede combatir el incendio con una salida a su espalda.

*Basado en las recomendaciones para "Seguridad en la Cocina" publicadas por la NFPA de los EEUU.

PRECAUCION

1. Solamente para uso de ventilación general. No se use para extraer materiales o vapores peligrosos o explosivos.
2. Este producto está diseñado para instalación en cielo raso. NO INSTALE ESTE PRODUCTO EN UNA PARED!
3. Para evitar daños al cojinete del motor y/o impulsores ruidosos o desequilibrados, mantenga la fuente de potencia lejos de rocios de yeso, de polvo de construcción, etc.
4. Lea la etiqueta de especificaciones del producto para más información y requisitos.

HERRAMIENTAS Y MATERIALES NECESARIOS

- Destornillador de hoja ancha
- Martillo
- Alicates
- Herramientas eléctricas del tipo necesario para cumplir con los códigos locales.
- Clavos o tornillos para madera
- Ducto redondo de 20,32 cm a 25,40 cm (8 o 10 pulg.), transiciones y codos, si es necesario
- Cinta adhesiva para ductos
- Cubierta de techo o pared

TYPICAL INSTALLATION

Fig. 1 shows typical installations.

Make sure that the selected location allows enough vertical clearance above the fan to allow you to install the ductwork.

The Model 505 uses 8" diameter ductwork and has a built-in damper.

The Model 504 uses 10" diameter ductwork.

Use the Model 472 Reducer/Damper with the 504 when 8" diameter ductwork is desired or when a damper is needed.

PREPARE THE FAN

1. Remove motor assembly by loosening mounting screws and rotating motor (FIG. 2).
2. Use care when handling motor bracket assembly to prevent damage to blade. Do not set down assembly with weight of motor resting on the blade.
3. Slide adjustable mounting brackets into channels on side of housing (FIG. 3). Brackets expand to fit joists up to 24" on center.
4. Remove knockout from wiring box by breaking tabs on knockout (FIG. 4). Remove bottom knockout.

NOTE

Remove bottom knockout **ONLY!**

FIG. 1

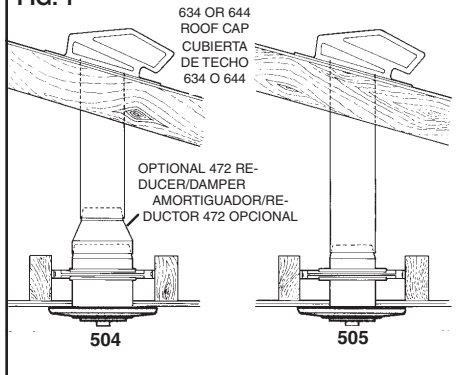


FIG. 2

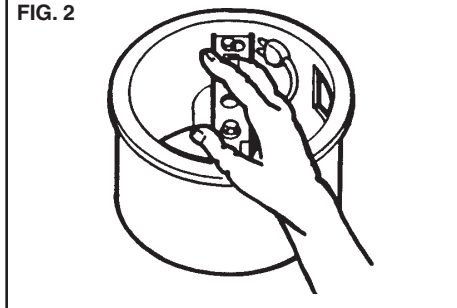


FIG. 3

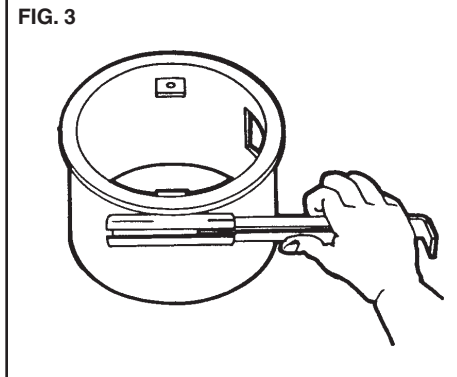


FIG. 4

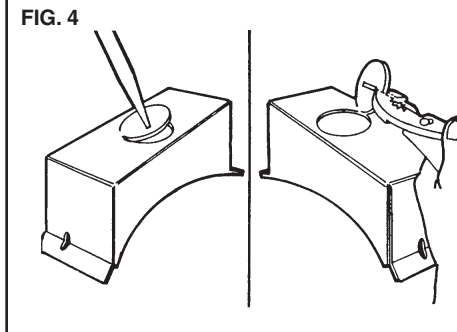
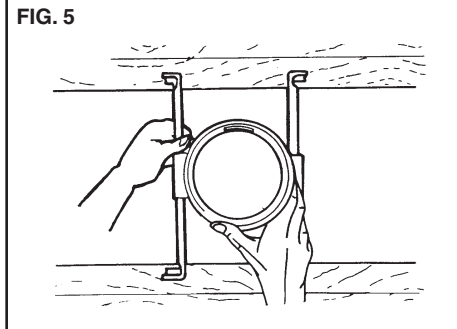


FIG. 5



INSTALACIONES TÍPICAS

Fig. 1 muestra instalaciones típicas.

Compruebe que el lugar que se escogió tiene suficiente campo encima del ventilador para permitir la instalación de los conductos.

El modelo 505 lleva conductos de 20,32 cm (8 pulg.) de diámetro y tiene un amortiguador preinstalado.

El modelo 504 lleva conductos de 25,40 cm (10 pulg.) de diámetro.

Use el Reductor/Amortiguador Modelo 472 con el 504 cuando se requiere un amortiguador o conductos de 20,32 cm (8 pulg.) de diámetro

PREPARACION DEL VENTILADOR

1. Saque el conjunto del motor aflojando los tornillos de montaje y girando el motor. (FIG. 2)
2. Use especial cuidado al manejar el conjunto del motor prevenir daño a la hélice del ventilador. No establezca al conjunto con el peso del motor que se reclina sobre la hélice del ventilador.
3. Deslice los soportes de montaje ajustables en los canales laterales de la caja (FIG. 3). Los soportes se expanden hasta ajustarse en las vigas hasta 60,96 cm (24 pulg.) en el centro.
4. Saque el disco removible para el cable de la caja de cables rompiendo las lengüetas en el disco removible (FIG. 4). Saque el disco removible del fondo.

NOTA

Saque **SOLAMENTE** el disco removible del fondo.

INSTALL FAN

1. Place fan in installation location. Extend adjustable brackets to fit joists (FIG. 5).
2. Nail or screw brackets to joists so that flange on housing will flush with finished ceiling (FIG. 6). For wide joist centers: A #8 x 3/8 self-tapping screw can be used to join extended brackets together and create a rigid mount.
3. Slide fan to either side for final positioning. Crimp bracket channels with pliers to keep fan from shifting to one side (FIG. 7).
4. Connect cable to wiring box with proper cable connector for type of cable used. Provide 6" leads inside box. Make electrical connections as shown in Figure 8. Make sure unit is grounded using green ground screw. Install wiring box and cover.
5. Install ductwork and roof cap. Check both fan damper and damper inside roof cap to make sure that they open freely (FIG. 9).
6. Reinstall motor assembly. Spin fan blade by hand to make sure that blade does not strike anything in housing. Plug in motor, turn on power and check operation of fan. Install grille (FIG. 10).

USE AND CARE

DISCONNECT ELECTRICAL POWER SUPPLY BEFORE SERVICING FAN.

Always unplug the fan motor before servicing the fan. The motor bearings on this fan are lifetime lubricated and will never need oiling.

Clean the fan blade and motor every six months by removing the grille, unplugging the motor, and gently vacuuming the fan blade and motor.

Clean the grille in warm, soapy water. Use a mild detergent, such as a dishwashing liquid. **DO NOT USE ABRASIVE CLOTHS, STEEL WOOL OR SCOURING POWDERS.**

FIG. 6

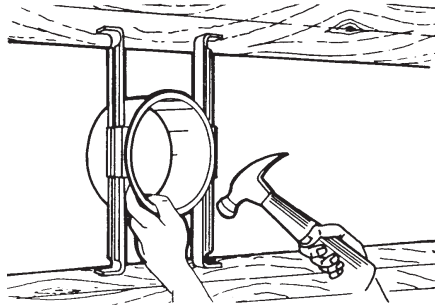


FIG. 7

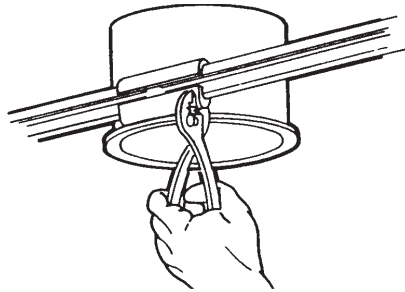


FIG. 8

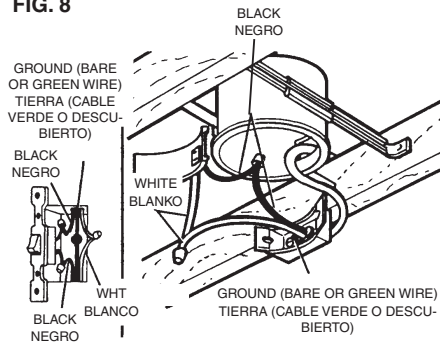


FIG. 9

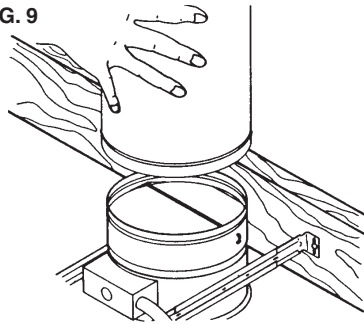
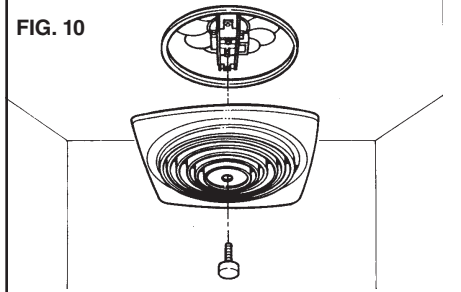


FIG. 10



INSTALACION DEL VENTILADOR

1. Coloque el ventilador en la posición de instalación. Extienda los soportes ajustables hasta que se ajusten en las vigas (FIG. 5).
2. Clave o atornille los soportes a las vigas de manera que el borde de la caja esté a nivel con el cielo raso acabado (FIG. 6). En caso de centro de vigas anchos: un tornillo autoenroscable #8 x 3/8 se puede usar para unir los soportes extendidas y crear una montura rígida.
3. Deslice el ventilador hacia uno de los lados para su posicionamiento final. Doble los canales de los soportes con el alicates para evitar que el ventilador se mueva de un lado a otro (FIG. 7).
4. Conecte el cable a la caja de cables usando el conector apropiado para el tipo de cable que se esté usando. Haga conexiones eléctricas tal como se muestra en la figura 8. Compruebe que la unidad está conectada a tierra con el tornillo verde de tierra. Instale la caja de cables y la cubierta.
5. Instale los ductos y la cubierta del cielo raso. Revise el amortiguador del ventilador y el amortiguador adentro de la cubierta del cielo raso para comprobar de que se abren libremente (FIG. 9).
6. Vuelva a instalar el conjunto del motor. Gire la hélice con la mano para comprobar que ésta no golpea contra ninguna parte de la caja. Enchufe el motor, conecte la corriente y compruebe el funcionamiento del ventilador. Instale la rejilla (FIG. 10).

USO Y MANTENIMIENTO

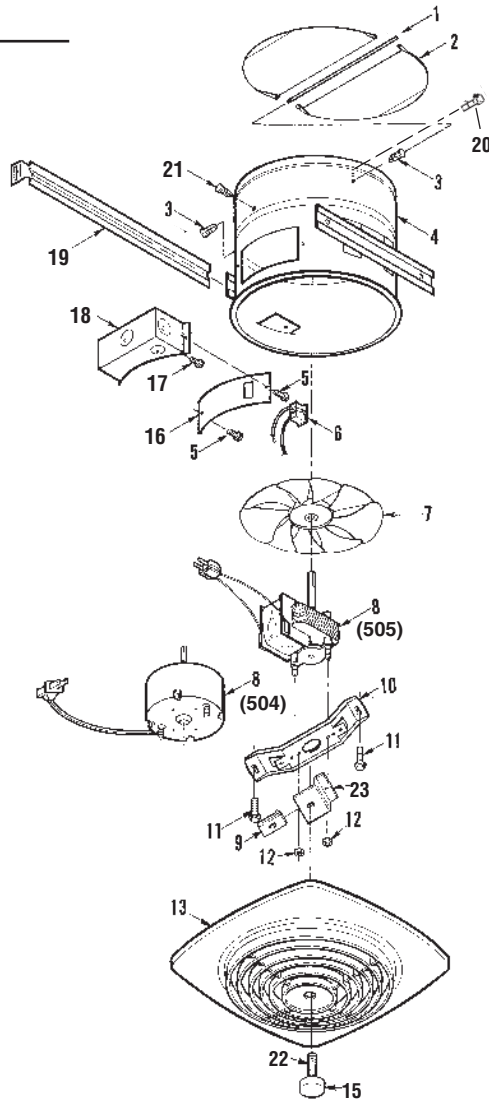
DESCONECTE LA CORRIENTE ELECTRICA ANTES DE DAR SERVICIO AL VENTILADOR.

Desconecte siempre el motor del ventilador antes de dar servicio al ventilador. Los cojinetes del motor en este ventilador están lubricados de por vida y nunca necesitarán lubricación. Limpie la hélice del ventilador y el motor cada seis meses sacando la rejilla, desconectando el motor, y limpiando suavemente la hélice y el motor con una aspiradora.

Limpie la rejilla en agua caliente enjabonada. Use un detergente suave, tal como líquido lavavajillas. **NO USE TELAS ÁSPERAS, ESPONJILLAS DE LANA DE ACERO O POLVOS ÁSPEROS.**

SERVICE PARTS

MODELS 504 & 505



PIEZAS DE SERVICIO

MODELOS 504 y 505

DESCRIPTION	KEY NO.	MODEL 504 PART NO. MODELO 504 NO. PIEZ	MODEL 505 PART NO. MODELO 505 NO. PIEZ	NO. CODIGO	DESCRIPCION
Damper Rod	1	---	98009485	1	Eje del amortiguador
Damper Leaf (2 Req.)	2	---	98006062	2	Hoja del amortiguador (se necesitan 2)
Damper Rod Bushing (2 Req.)	3	---	99100379	3	Casquillo del eje del amortiguador
Housing	4	97007080	97007077	4	Caja
#8B x 3/8 Hex Head Self Tapping Screws (2 Req.)*	5	99170245	99170245	5	Tornillos autoenroscables de cabeza hexagonal #8B x 3/8 (se necesitan 2)*
Receptacle	6	99270982	99270982	6	Receptáculo
Fan Blade	7	99020271	99020165	7	Hélice del ventilador
Fan Motor	8	99080596	99080176	8	Motor del ventilador
1/4-20 U-Type Sheet Metal Nut	9	99260434	99260434	9	Tuerca de hoja de metal 1/4-20 de tipo U
Motor Mounting Bracket	10	98006066	98007820	10	Soporte de montaje del motor
#8-32 x 1/2 Hex Head Self Tapping Screws (2 Req.) *	11	99150479	99150479	11	Tornillos autoenroscables de cabeza hexagonal #8-32 x 1/2 (se necesitan 2)*
Motor Mounting Nuts (2 Req.)	12	99260425	99260428	12	Tuercas de montaje del motor (se necesitan 2)
Grille (Polymeric)	13	99110977	99110916	13	Rejilla (plástico)
Grille Knob	15	97011918	97011918	15	Botón de la rejilla
Wiring Box Cover	16	98006047	98006047	16	Cubierta de la caja de cables
#10-32 x 1/2 Hex Head Self Tapping Screw	17	99150471	99150471	17	Tornillo autoenroscables de cabeza hexagonal #10-32 x 1/2
Wiring Box	18	98006046	98006046	18	Caja de cables
Support Angle - long (4 Req.)	19	98003036	98003036	19	Ángulo de soporte - largo (se necesitan 4)
PH HD Screw, #10-12 x .625	20	99150591	99150591	20	Tornillo, #10-12 x .625 PH HD
Damper Bumper (2 Req.)	21	---	99100586	21	Tope del amortiguador (se necesitan 2)
Grille Stud	22	99420580	99420585	22	Tornillo de la rejilla
Grille Bracket	23	98008494	98008494	23	Ménsula de la rejilla

* Standard Hardware. May be purchased locally.

** Not Illustrated.

Order replacement parts by "PART NO." - NOT by "KEY NO."

* Material estándar. Puede ser adquirido localmente.

** No ilustrado.

Encargue piezas de servicio por "NO. PIEZ" - NO por "NO. CODIGO".

Broan-NuTone LLC 926 West State Street Hartford, WI 53027 • (1-800-637-1453)

Venmar Ventilation ULC Drummondville, Québec, Canada (1-877-896-1119)

LIRE ET CONSERVER CES INSTRUCTIONS

INSTALLATEUR : Laisser ce manuel au propriétaire.

PROPRIÉTAIRE : Instructions d'utilisation et d'entretien à la page 6.

AVERTISSEMENT

AFIN DE RÉDUIRE LES RISQUES D'INCENDIE, D'ÉLECTROCUTION OU DE BLESSURES CORPORELLES, SUIVEZ LES DIRECTIVES SUIVANTES :

1. N'utilisez cet appareil que de la façon prévue par le fabricant. Si vous avez des questions, contactez le fabricant à l'adresse ou au numéro de téléphone indiqués dans la garantie.
2. Avant de réparer ou de nettoyer l'appareil, couper l'alimentation électrique en verrouillant le panneau de distribution afin d'éviter sa remise en marche accidentelle. Si le panneau de distribution ne peut être verrouillé, y fixer un avertissement en évidence, telle qu'une étiquette de couleur vive.
3. Les travaux d'installation et de raccordement électrique doivent être effectués par une personne qualifiée, conformément aux codes et aux standards de construction, incluant ceux concernant la protection contre les incendies.
4. Une quantité d'air adéquate est requise afin d'assurer une bonne combustion et l'évacuation des gaz par la cheminée dans le cas des équipements alimentés au gaz afin de prévenir les retours de cheminée. Conformez-vous aux instructions et aux standards de sécurité des fabricants d'équipement de chauffage, tel qu'ils sont publiés par la *National Fire Protection Association (NFPA)* et l'*American Society for Heating, Refrigeration and Air Conditioning Engineers (ASHRAE)* ainsi que les responsables des codes locaux.
5. Veillez à ne pas endommager le câblage électrique ou d'autres équipements non apparents lors de la découpe ou du perçage du mur ou du plafond.
6. Les ventilateurs avec conduits doivent toujours évacuer l'air à l'extérieur.
7. Si cet appareil doit être installé au-dessus d'une baignoire ou d'une douche, il doit être identifié comme convenant à cette application.
8. Ne jamais placer un interrupteur à la portée de quelqu'un se trouvant dans une douche ou une baignoire.
9. Cet appareil doit être mis à la terre.

AFIN DE RÉDUIRE LES RISQUES DE FEU DE CUISINIÈRE :

1. Ne jamais laisser les appareils de cuisson sans surveillance lorsqu'ils sont réglés à feu vif. Les débordements engendrent de la fumée et des déversements graisseux pouvant s'enflammer. Chauffez l'huile lentement, à feu doux ou moyen.
2. Mettez toujours la hotte en marche lorsque vous cuisinez à feu vif ou que vous cuisinez des mets flambés (par ex. : crêpes Suzette, cerises jubilé, steaks au poivre flambés).
3. Nettoyez régulièrement les ventilateurs. Ne laissez pas la graisse s'accumuler sur le ventilateur ou les filtres.
4. Utilisez le bon format de casserole. Servez-vous toujours de casseroles et d'ustensiles appropriés à la dimension de la surface chauffante.

AFIN DE RÉDUIRE TOUT RISQUE DE BLESSURES LORS D'UN FEU DE CUISINIÈRE, SUIVEZ CES DIRECTIVES* :

1. **ÉTOUFFEZ LES FLAMMES** avec un couvercle hermétique, une tôle à biscuits ou un plateau métallique et ensuite, éteignez le brûleur. **PRENEZ SOIN D'ÉVITER les brûlures. SI LES FLAMMES NE S'ÉTEIGNENT PAS IMMÉDIATEMENT, ÉVACUEZ LES LIEUX ET APPELEZ LES POMPIERS.**
2. **NE PRENEZ JAMAIS UNE CASSEROLE EN FLAMMES DANS VOS MAINS.** Vous pourriez vous brûler.
3. **N'UTILISEZ PAS D'EAU**, incluant un linge à vaisselle ou une serviette mouillée, cela pourrait occasionner une violente explosion de vapeur.
4. **N'utilisez un extincteur QUE DANS LE CAS OÙ :**
 - A. Vous possédez un extincteur de classe ABC et vous en connaissez le fonctionnement.
 - B. Le feu est petit et limité à l'endroit où il a débuté.
 - C. Les pompiers ont été avisés.
 - D. Vous pouvez combattre le feu en ayant accès à une sortie de secours.

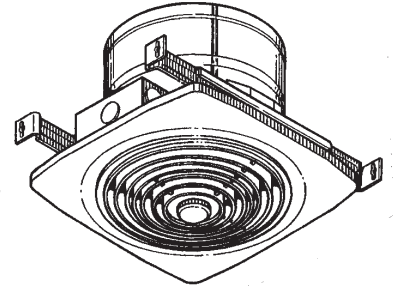
* Tirées du *Kitchen Fire Safety Tips* publié par la NFPA.

ATTENTION

1. Pour usage domestique seulement. Ne pas utiliser pour évacuer des vapeurs ou des matières dangereuses ou explosives.
2. Ce produit est conçu pour être installé dans un plafond seulement. **NE PAS INSTALLER CE PRODUIT DANS UN MUR.**
3. Afin d'éviter tout dommage aux roulements des moteurs et de déséquilibrer ou de rendre bruyantes les pales du ventilateur, garder votre appareil à l'abri des poussières de gypse et de construction/rénovation, etc.
4. Veuillez consulter l'autocollant apposé sur le produit pour plus d'information ou autres exigences.

OUTILS ET MATÉRIEL REQUIS

- Tournevis à lame plate
- Marteau
- Pincettes
- Fil électrique et autres fournitures requises pour se conformer aux codes en vigueur
- Conduit rond de 8 po ou de 10 po, selon le produit
- Ruban à conduit, calfeutrage et ciseau à métal
- Capuchon de toit
- Scie



Pour enregistrer votre produit, visiter
www.broan-nutone.com
www.broan-nutone.ca

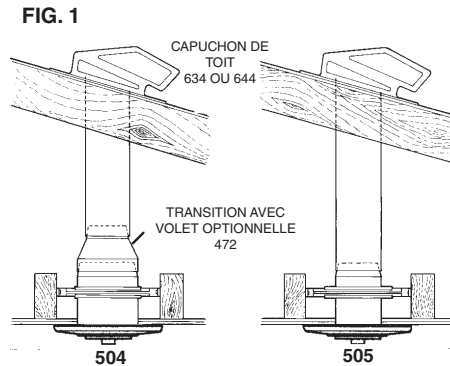
INSTALLATION TYPE

La figure 1 illustre une installation typique.

S'assurer que l'emplacement choisi offre suffisamment de dégagement au-dessus du ventilateur pour l'installation du conduit.

Le modèle 505 requiert un conduit d'un diamètre de 8 po et comprend un volet intégré. Le modèle 504 requiert un conduit d'un diamètre de 10 po.

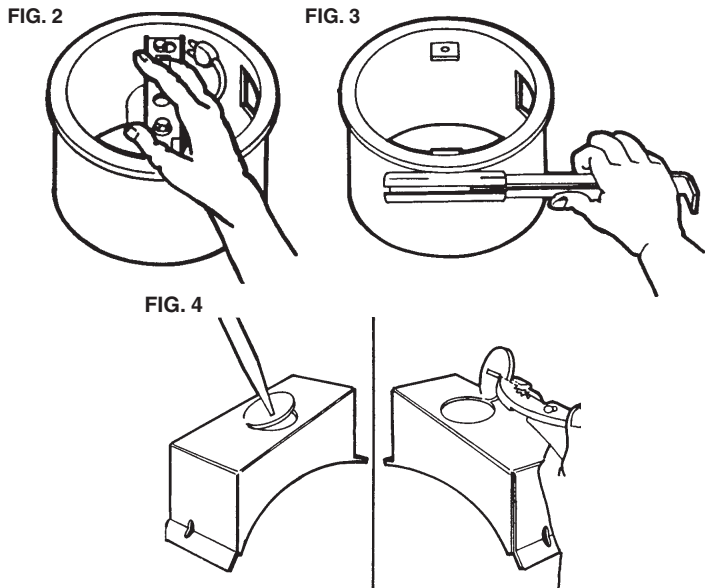
Pour utiliser un conduit d'un diamètre de 8 po avec le modèle 504, utiliser la transition avec volet optionnelle numéro de modèle 472.



PRÉPARER LE VENTILATEUR

1. Retirer le bloc moteur en desserrant les vis de montage et en faisant pivoter le moteur (FIG. 2).
2. Prendre soin d'éviter les dommages à la lame du moteur. Ne pas déposer l'assemblage de sorte que le poids du moteur repose sur la lame.
3. Glisser les supports de montage réglables dans les coulisses aménagées sur les côtés du boîtier (FIG. 3). Ces supports s'étirent jusqu'à 24 po pour s'adapter aux solives.
4. Retirer l'ouverture préamorcée du bas du boîtier électrique (FIG. 4) en brisant les languettes.

NOTE : RETIRER L'OUVERTURE PRÉAMORCÉE DU BAS SEULEMENT!



INSTALLER LE VENTILATEUR

1. Placer le ventilateur à l'emplacement de l'installation et déployer les supports de montage jusqu'aux solives (FIG. 5).
2. À l'aide de vis ou de clous, fixer le ventilateur aux solives de sorte que le rebord du boîtier soit à égalité avec le plafond fini (FIG. 6). Pour les solives avec un écart plus important que 24 po, utiliser une vis autoperçante no. 8 x 3/8 pour assembler deux supports de montage en un support rigide.
3. Glisser le ventilateur latéralement jusqu'à son emplacement final, puis écraser les coulisses à l'aide de pinces afin d'éviter que le ventilateur ne se déplace (FIG. 7).
4. Brancher le fil électrique dans le boîtier électrique à l'aide de connecteurs appropriés au type de fil utilisé. Suivre le schéma de branchement de la figure 8 et s'assurer que l'appareil est mis à la terre au moyen de la vis verte. Installer le boîtier électrique et le couvercle.
5. Installer le conduit et le capuchon de toit. Vérifier que le volet du ventilateur et celui du capuchon de toit ouvrent librement (FIG. 9).
6. Réinstaller l'assemblage moteur. Manuellement faire tourner la lame pour vérifier qu'elle ne touche ni ne frotte aucune composante dans le boîtier. Brancher le moteur, activer l'alimentation électrique et vérifier que le ventilateur fonctionne correctement. Installer la grille (FIG. 10).

UTILISATION ET ENTRETIEN

COUPER L'ALIMENTATION ÉLECTRIQUE AVANT DE PROCÉDER À L'ENTRETIEN DE CE VENTILATEUR.

Toujours débrancher le moteur du ventilateur avant de procéder à l'entretien du ventilateur. Les roulements de ce moteur sont lubrifiés à vie et ne nécessitent aucun entretien.

Nettoyer la lame du ventilateur et le moteur tous les 6 mois. Pour ce faire, retirer la grille, débrancher le moteur et passer l'aspirateur à l'aide d'un embout à poils souples sur la lame et le moteur.

Nettoyer la grille dans de l'eau tiède savonneuse. Utiliser un détergent doux tel que du savon à vaisselle. NE PAS UTILISER DE TISSUS, LAINE OU POUĐRES ABRASIVES.

FIG. 5

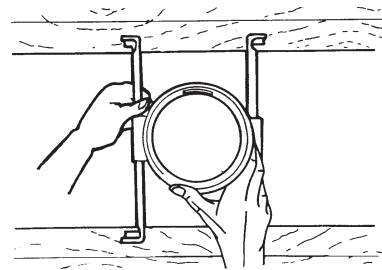


FIG. 6

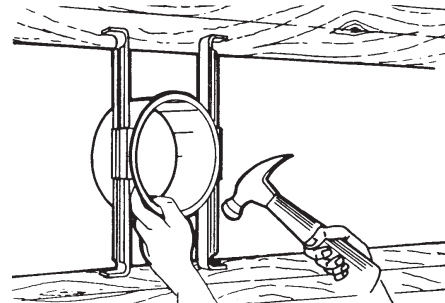


FIG. 7

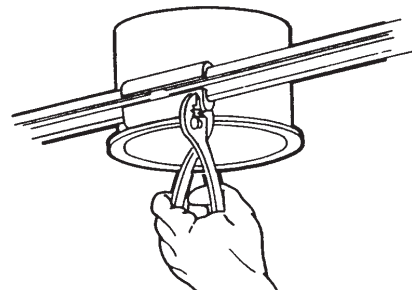


FIG. 8

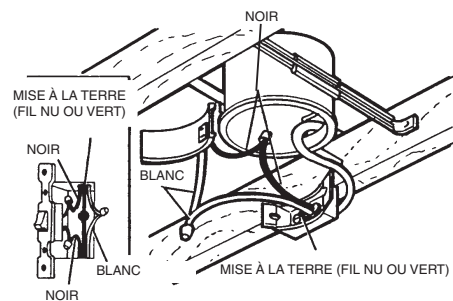


FIG. 9

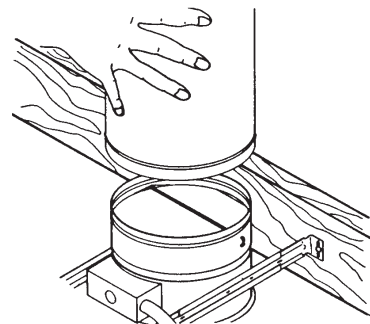
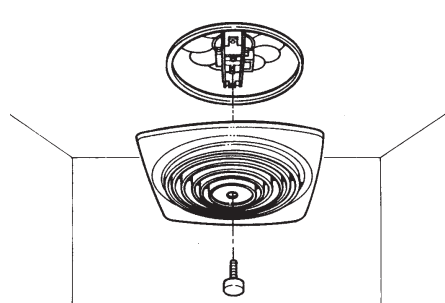
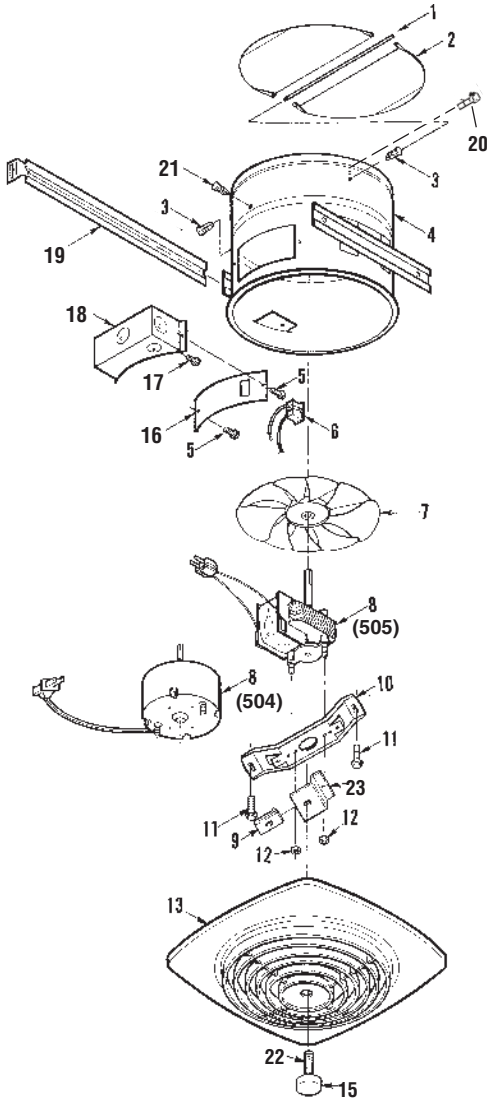


FIG. 10



PIÈCES DE REMPLACEMENT

MODÈLES 504 ET 505



N° DE PIÈCE MODÈLE 504	N° DE PIÈCE MODÈLE. 505	NO. D'ITEM	DESCRIPTION
—	98009485	1	Axe du volet
—	98006062	2	Demi-volet (2)
—	99100379	3	Capuchon de l'Axe du volet
97007080	97007077	4	Boîtier
99170245	99170245	5	Vis autoperçantes à tête hexagonale #8B x 3/8 (2 requises)*
99270982	99270982	6	Réceptacle
99020271	99020165	7	Lame du ventilateur
99080596	99080176	8	Moteur du ventilateur
99260434	99260434	9	Boulon à tête en U ¼-20
98006066	98007820	10	Support de montage du moteur
99150479	99150479	11	Vis autoperçante à tête hexagonale #8-32 x 1/2 (2 requises)*
99260425	99260428	12	Vis de montage du moteur (2 requises)
99110977	99110916	13	Grille (plastique)
97011918	97011918	15	Bouton de la grille
98006047	98006047	16	Couvercle du compartiment électrique
99150471	99150471	17	Vis autoperçante à tête hexagonale #10-32 x 1/2
98006046	98006046	18	Compartiment électrique
98003036	98003036	19	Supports de montage (4 requis)
99150591	99150591	20	Vis étoile, #10-12 x .625
—	99100586	21	Cale de volet (2 requis)
99420580	99420585	22	Vis de la grille
98008494	98008494	23	Support de grille

* Offert en quincaillerie

** Non illustré

Commander selon le "N° de pièce" et non par numéro d'item