



READ AND SAVE THESE INSTRUCTIONS

Installer: leave this guide with homeowner.
Register your product online at www.broan.com/register.

LIRE CES DIRECTIVES ET LES CONSERVER

Installateur : veuillez laisser ce guide au propriétaire.
Enregistrez votre produit en ligne à : www.broan.com/register.

LEA Y CONSERVE ESTAS INSTRUCCIONES

Aviso al instalador: deje esta guía con el dueño de la casa.
Registre su producto en línea en www.broan.com/register.

LP50100DC

LoProfile DC
Ventilation Fan

INSTALLATION GUIDE

Ventilateur à
profil surbaissé

GUIDE D'INSTALLATION

Ventilador de
bajo perfil

GUÍA DE INSTALACIÓN

Easy installation
Installation facile
Instalación sencilla

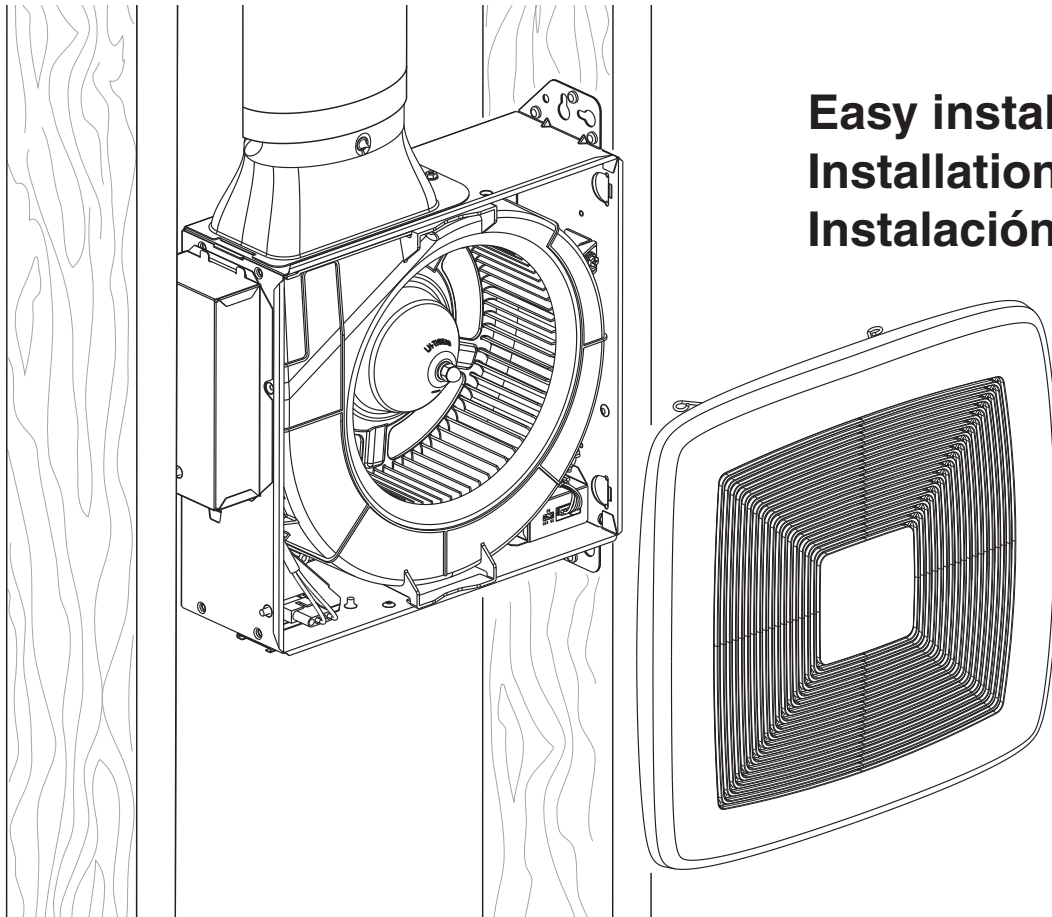


Table of Contents

Warnings and Cautions	2
Typical Installation	2
Installation	3-6
Operation	7
Cleaning and Maintenance	7
Troubleshooting	7

Table des matières

Avertissements et mises en garde	8
Installation type	8
Installation	9-12
Fonctionnement	13
Nettoyage et entretien	13
Dépannage	13

Índice

Advertencias y precauciones	14
Instalación típica	14
Instalación	15-18
Funcionamiento	19
Limpieza y mantenimiento	19
Resolución de problemas	19

WARNING 

TO REDUCE THE RISK OF FIRE, ELECTRIC SHOCK, OR INJURY TO PERSONS, OBSERVE THE FOLLOWING:

1. Use this unit only in the manner intended by the manufacturer. If you have questions, contact the manufacturer at the address or telephone number listed in the warranty.
2. Before servicing or cleaning unit, switch power off at service panel and lock the service disconnecting means to prevent power from being switched on accidentally. When the service disconnecting means cannot be locked, securely fasten a prominent warning device, such as a tag, to the service panel.
3. Installation work and electrical wiring must be done by a qualified person(s) in accordance with all applicable codes and standards, including fire-rated construction codes and standards.
4. Sufficient air is needed for proper combustion and exhausting of gases through the flue (chimney) of fuel burning equipment to prevent backdrafting. Follow the heating equipment manufacturer's guideline and safety standards such as those published by the National Fire Protection Association (NFPA), and the American Society for Heating, Refrigeration and Air Conditioning Engineers (ASHRAE), and the local code authorities.
5. When cutting or drilling into wall or ceiling, do not damage electrical wiring and other hidden utilities.
6. Ducted fans must always be vented to the outdoors.
7. Acceptable for use over a tub or shower (in the ceiling only) when connected to a GFCI (Ground Fault Circuit Interrupter) - protected branch circuit.
8. This unit must be grounded.

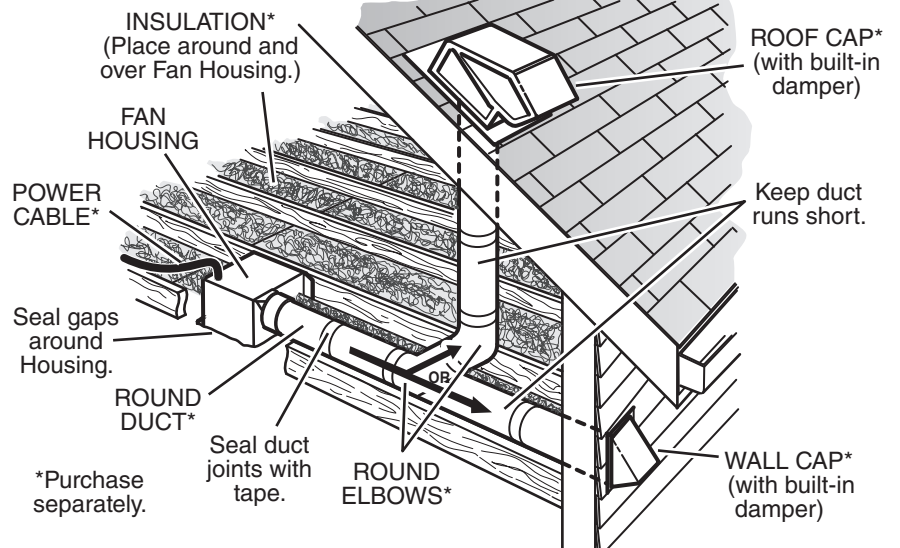
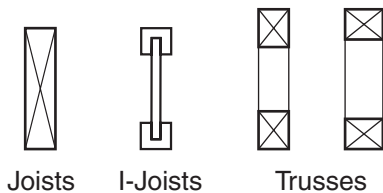
CAUTION 

1. For general ventilating use only. Do not use to exhaust hazardous or explosive materials and vapors.
2. When installed in a wall or sloped ceiling, the duct connector must point up.
3. To avoid motor bearing damage and noisy and/or unbalanced impellers, keep drywall spray, construction dust, etc. off power unit.
4. Please read specification label on product for further information and requirements.



Typical Installation

- Attaches to 2" x 4" or greater wall studs or ceiling joists.



CEILING INSTALLATION SHOWN

The ducting from this fan to the outside of the building has a strong effect on the air flow, noise and energy use of the fan. Use the shortest, straightest duct routing possible for best performance, and avoid installing the fan with smaller ducts than recommended. Insulation around the ducts can reduce energy loss and inhibit mold growth. Fans installed with existing ducts may not achieve their rated airflow.

4-inch round rigid metal duct is recommended for best performance.

Installation

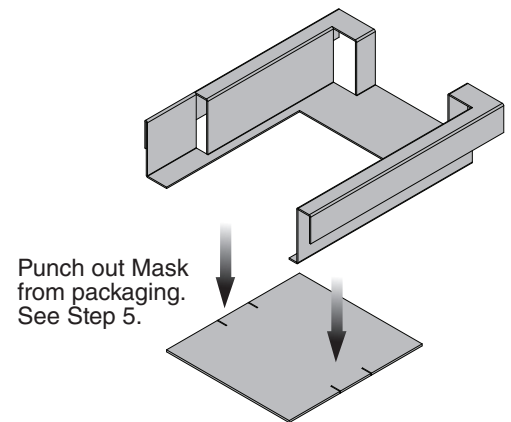
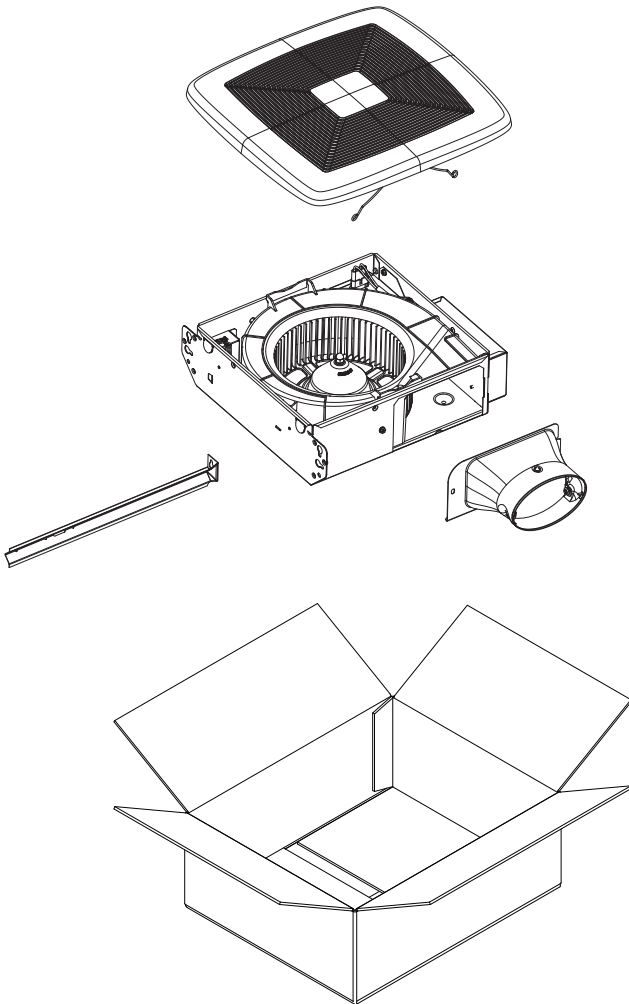
Tools needed

- Power screwdriver with a Phillips bit
- Phillips screwdriver
- Wire insulation stripper
- Wire cutter

Materials needed

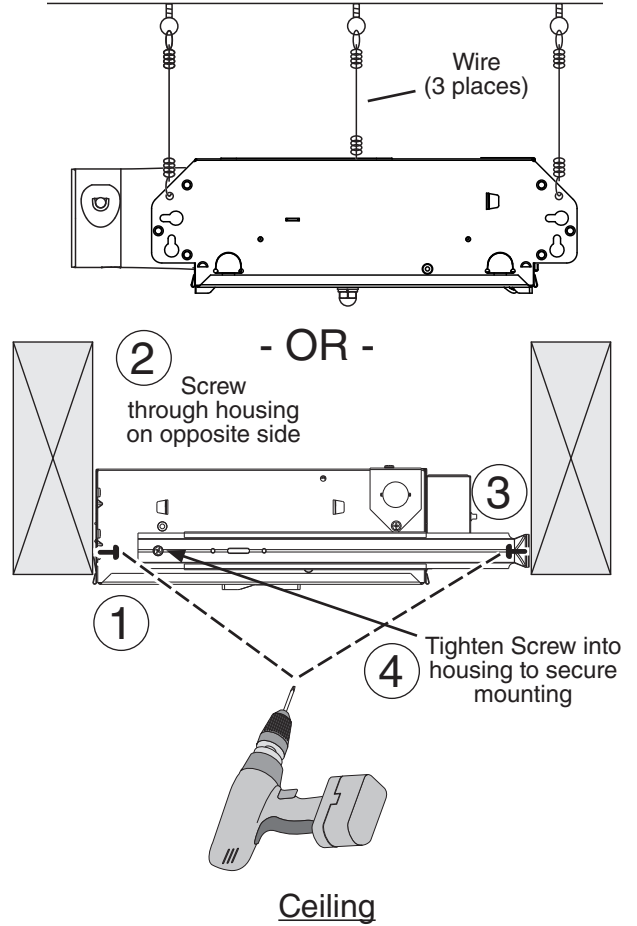
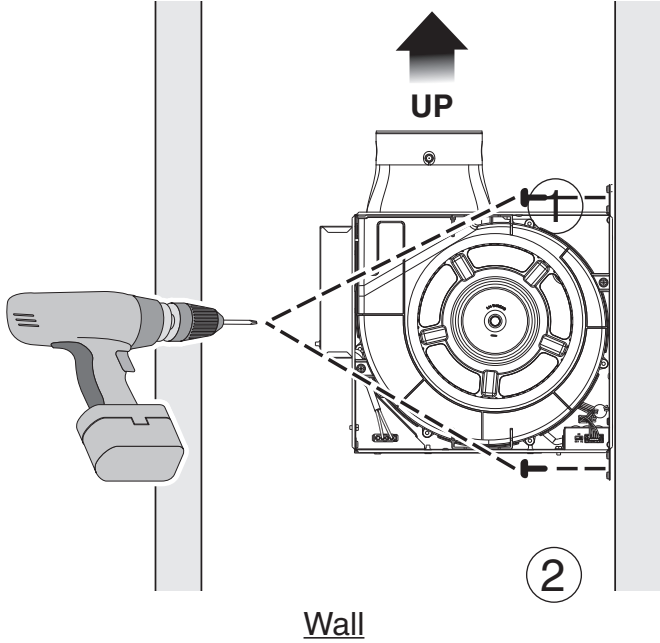
- 4" round metal ducting recommended for best performance.
Use of other ducting is acceptable but may impact performance.
- Roof cap or wall cap (built-in damper recommended)
- Tape to seal duct connections
- Drywall screws, sheet metal screws or wire
- Electrical wiring and supplies per local code requirements

1 Remove from Packaging

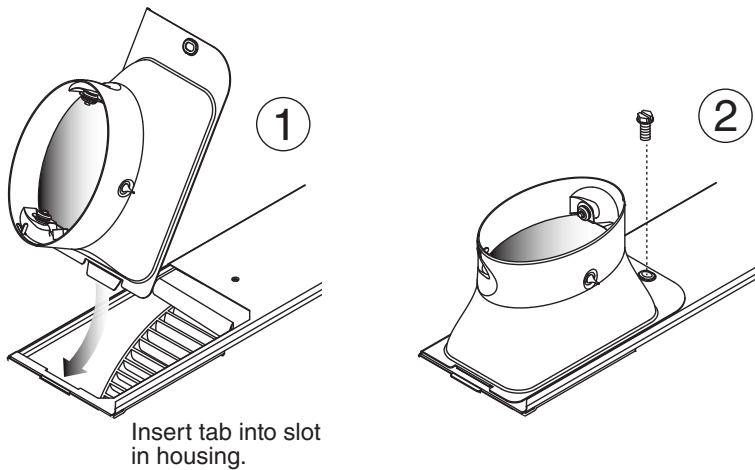


Installation

2 Install in Wall or Ceiling



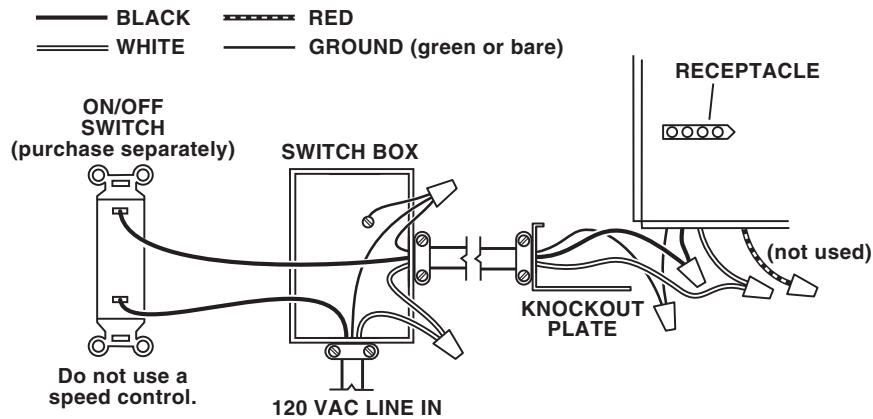
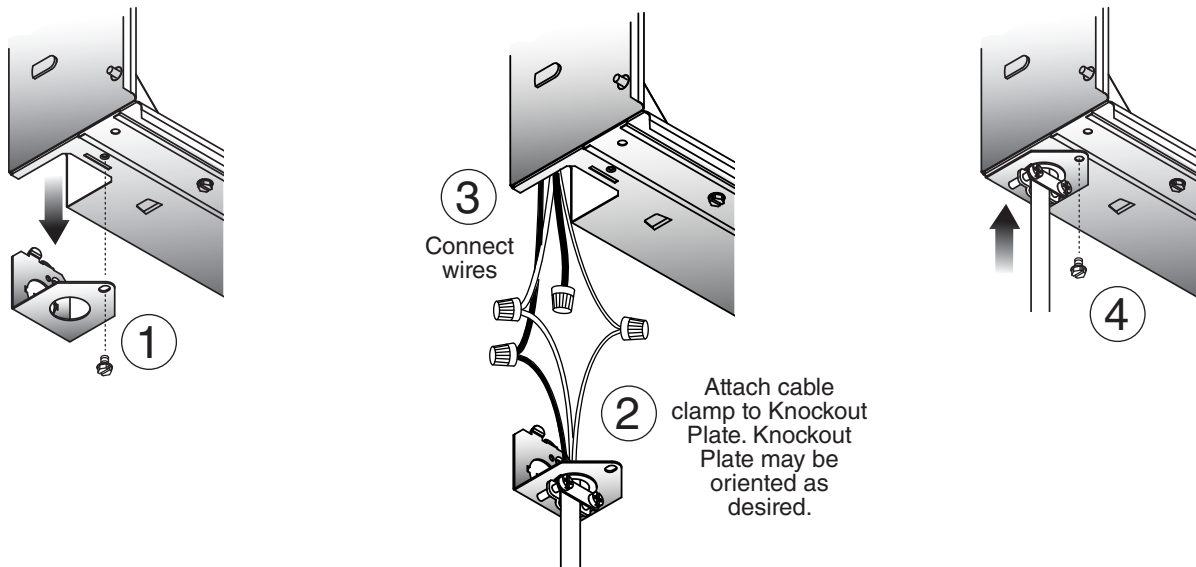
3 Install Ducting



Installation

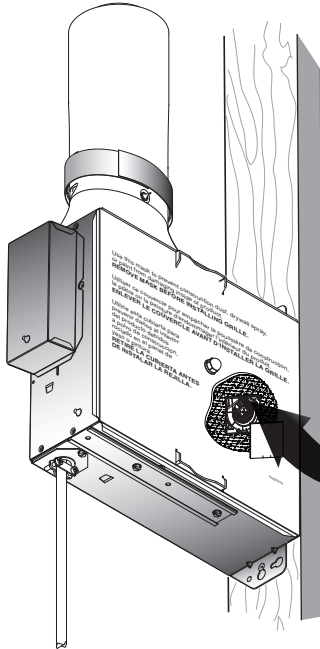
4 Connect Wires

- Run 120VAC electrical wiring to the installation location.
- Use proper UL-approved connectors to secure wiring to the Knockout Plate.
- Connect wires as shown in wiring diagram.



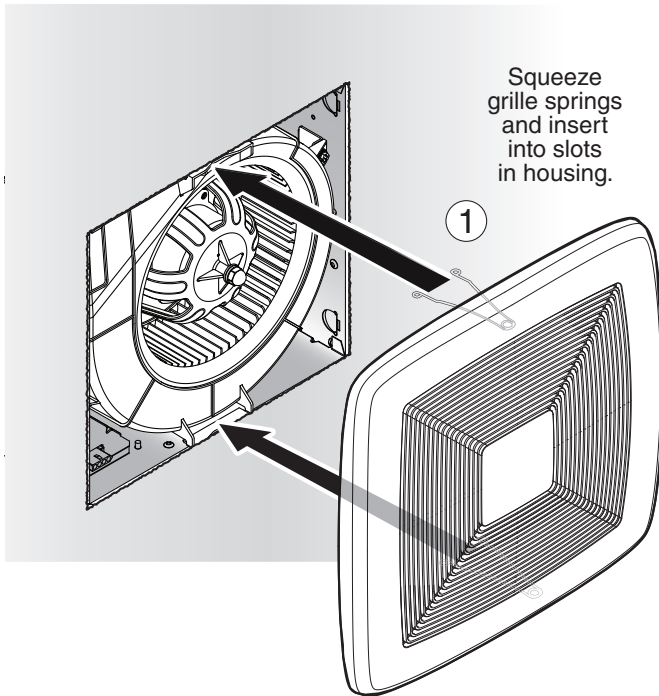
Installation

5 Insert Mask and Finish Wall or Ceiling

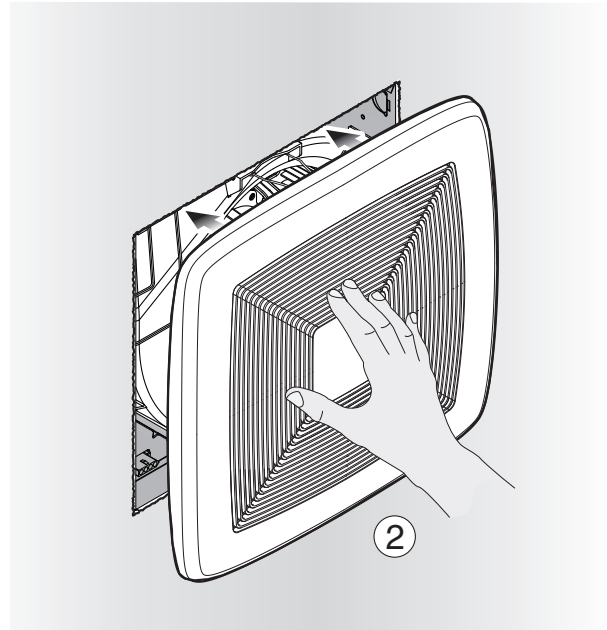


Mask protects unit during construction. Remove before installing Grille.

6 Install Grille



Squeeze grille springs and insert into slots in housing.

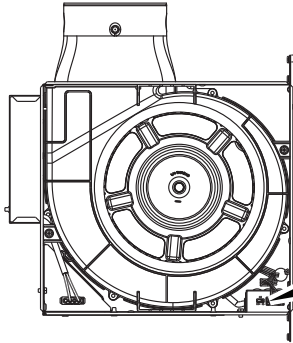


Operation

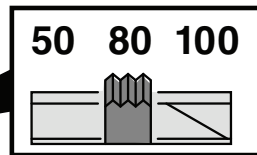
To Operate Fan

Use an ON/OFF switch to operate this ventilator.
Do not use a speed control.

Speed Selection Switch



Select 50, 80 or 100 CFM based on your room size and desired air flow.



WARNING ⚡ Before servicing or cleaning unit, switch power off at service panel and lock the service disconnecting means to prevent power from being switched on accidentally. When the service disconnecting means cannot be locked, securely fasten a prominent warning device, such as a tag, to the service panel.

Cleaning and Maintenance

To Clean

For quiet and efficient operation, long life and attractive appearance, remove Grille and vacuum interior of unit with a dusting brush attachment.

The Motor is permanently lubricated and never needs oiling. If the motor bearings are making excessive or unusual noises, replace the Blower Assembly.

Troubleshooting

Symptom: The fan does not run.

- Check for an open fuse or circuit breaker in the building's service panel.
- Check that the plug-in connections for the Motor Control, Motor, and Speed Selection Switch are seated firmly in place.
- Check that the Blower Wheel spins freely.

Symptom: The fan runs erratically.

- Check that the Blower Wheel is firmly attached to the Motor shaft and both spin freely.

Symptom: The fan seems noisy.

- Check that the back draft damper in the fan's Duct Connector pivots freely. Screws used to attach the ducting to the Duct Connector may be preventing the damper from opening.
- Check that the back draft damper in the wall or roof cap pivots freely. These dampers are sometimes mistakenly painted shut or obstructed by bird and insect debris.

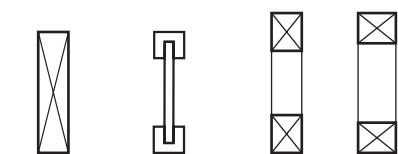
AVERTISSEMENT

OBSERVEZ LES DIRECTIVES CI-DESSOUS AFIN DE RÉDUIRE LES RISQUES D'INCENDIE, DE CHOC ÉLECTRIQUE OU DE BLESSURES CORPORELLES :

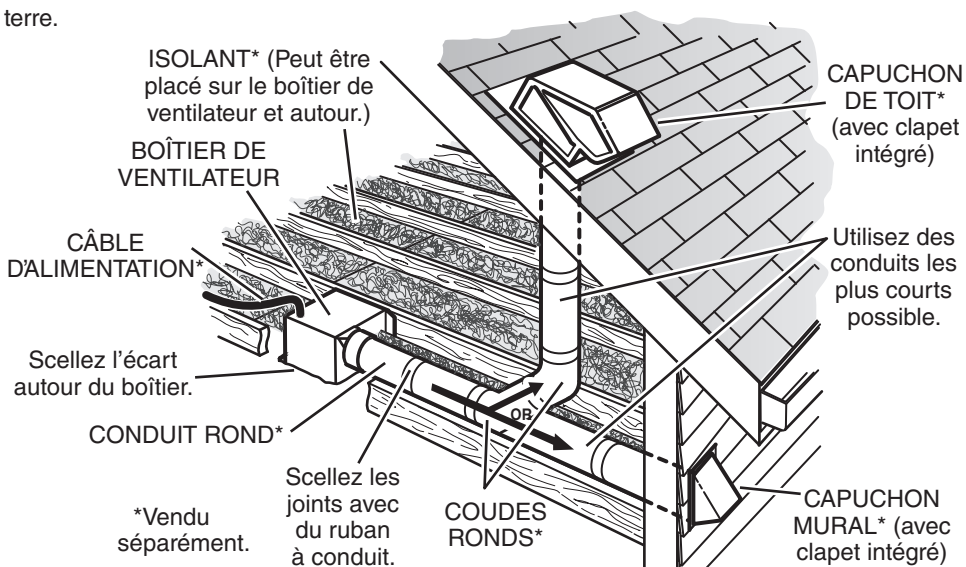
1. N'utilisez cet appareil que de la manière prévue par le fabricant. Si vous avez des questions, communiquez avec le fabricant à l'adresse ou au numéro de téléphone indiqués dans la garantie.
2. Avant de procéder à l'entretien ou au nettoyage de l'appareil, coupez l'alimentation du panneau électrique et verrouillez l'interrupteur principal afin d'empêcher que le courant ne soit accidentellement rétabli. S'il est impossible de verrouiller l'interrupteur principal, fixez solidement un message d'avertissement, par exemple une étiquette, sur le panneau électrique.
3. La pose de l'appareil et les travaux d'électricité doivent être effectués par des personnes qualifiées conformément à la réglementation en vigueur, notamment les normes de la construction ayant trait à la protection contre les incendies.
4. Pour éviter les refoulements, l'apport d'air doit être suffisant pour brûler les gaz produits par les appareils à combustion et les évacuer dans le conduit de fumée (cheminée). Respectez les directives du fabricant de l'appareil de chauffage et les normes de sécurité, notamment celles publiées par la National Fire Protection Association (NFPA), l'American Society for Heating, Refrigeration and Air Conditioning Engineers (ASHRAE) et les codes des autorités locales.
5. Veillez à ne pas endommager le câblage électrique ou d'autres équipements non apparents lors de la découpe ou du perçage du mur ou du plafond.
6. Les ventilateurs canalisés doivent toujours rejeter l'air à l'extérieur.
7. Cet appareil peut être installé au-dessus d'une baignoire ou d'une douche (uniquement dans le plafond) s'il est branché sur un circuit de dérivation protégé par un disjoncteur de fuite à la terre.
8. Cet appareil doit être relié à une mise à la terre.

Installation type

- Se fixe aux montants de 2 po x 4 po ou plus des murs ou aux solives du plafond.



Solives Solives en I Fermes



INSTALLATION DANS UN PLAFOND

Les conduits allant de ce ventilateur jusqu'à l'extérieur de l'habitation ont une grande influence sur le débit d'air, le bruit du ventilateur et sa consommation d'énergie. Pour obtenir le meilleur rendement, utilisez les conduits les plus courts et les plus droits que possible et évitez d'utiliser des conduits plus petits que ceux recommandés. L'isolation des conduits peut contribuer à réduire les pertes d'énergie et éviter la prolifération de moisissures. Les ventilateurs installés sur d'anciens conduits pourraient ne pas produire leur débit d'air nominal.

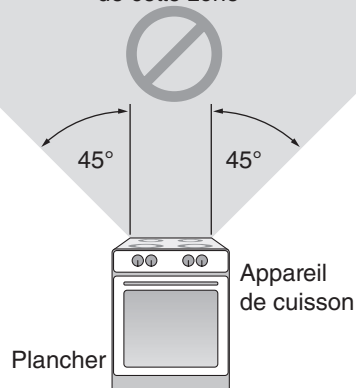
Pour un rendement optimal, il est recommandé d'utiliser des conduits métalliques ronds de 10 cm (4 po) de diamètre.

ATTENTION

1. Pour ventilation générale uniquement. N'utilisez pas cet appareil pour évacuer des matières ou des vapeurs dangereuses ou explosives.
2. Lorsque installé dans un mur ou un plafond en pente, le raccord du conduit doit être tourné vers le haut.
3. Pour éviter d'endommager les roulements de moteur, de déséquilibrer les pales ou de les rendre bruyantes, débarrassez l'appareil de la poussière de plâtre, de construction, etc.
4. Veuillez lire l'étiquette de spécifications du produit pour obtenir plus de renseignements, notamment sur les exigences.

NE PAS INSTALLER DANS UNE ZONE DE CUISSON

Ne pas installer au-dessus ou à l'intérieur de cette zone



Installation

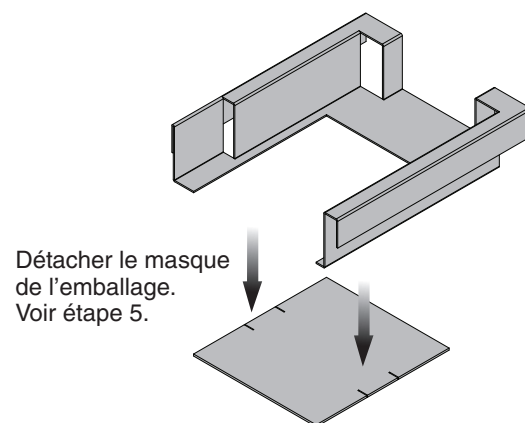
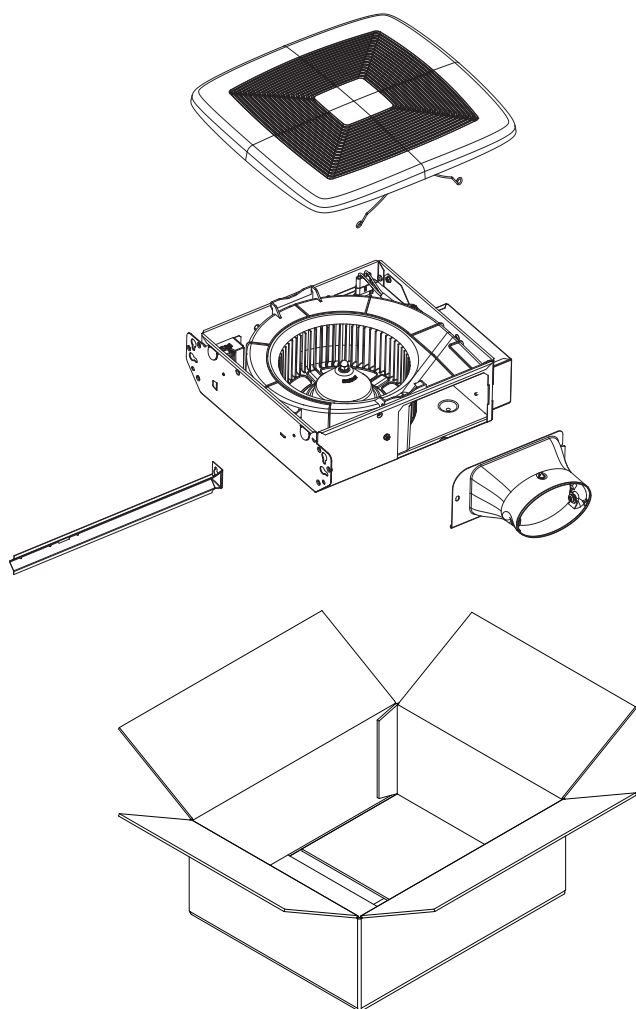
Outils requis

- Tournevis électrique à pointe cruciforme
- Tournevis cruciforme
- Pince à dénuder les fils
- Pince coupante

Matériel requis

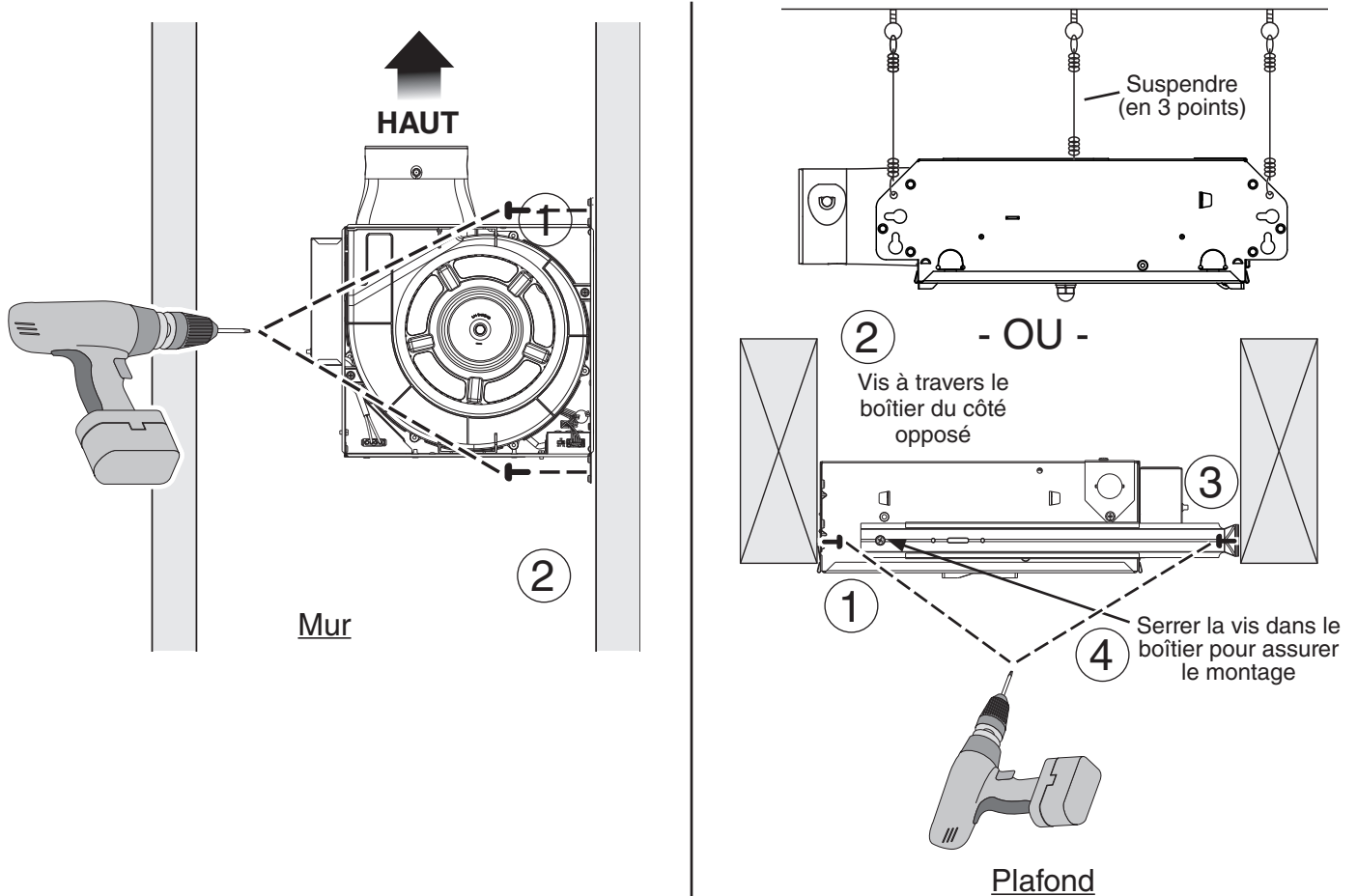
- Conduit rond de 10,2 cm (4 po) recommandé pour un meilleur rendement. D'autres types de conduits sont acceptables mais peuvent affecter le rendement.
- Capuchon de toit ou mural (clapet intégré recommandé)
- Ruban pour sceller les raccords du conduit
- Vis à cloisons sèches, vis à tôle ou suspendre
- Fils électriques et fournitures conformes au code local

1 Sortir de l'emballage

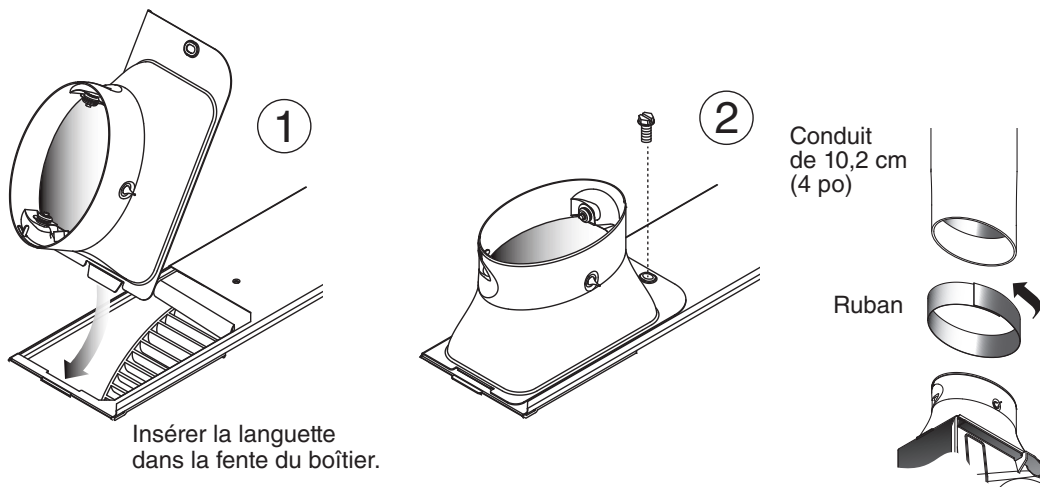


Installation

2 Installer dans le mur ou le plafond



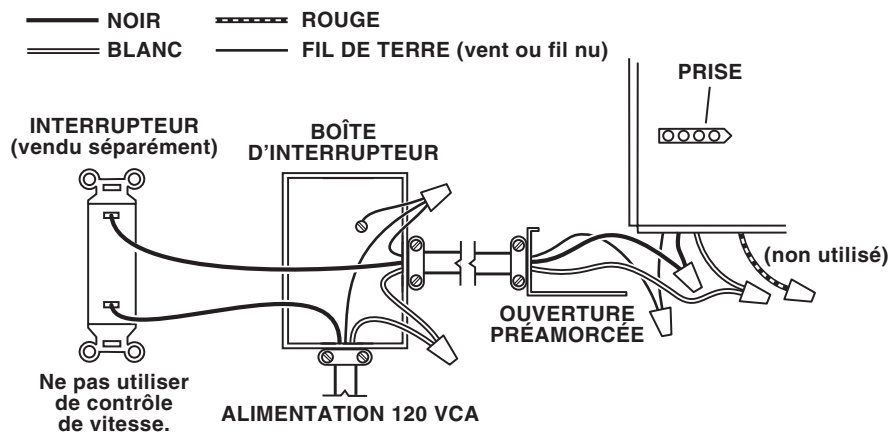
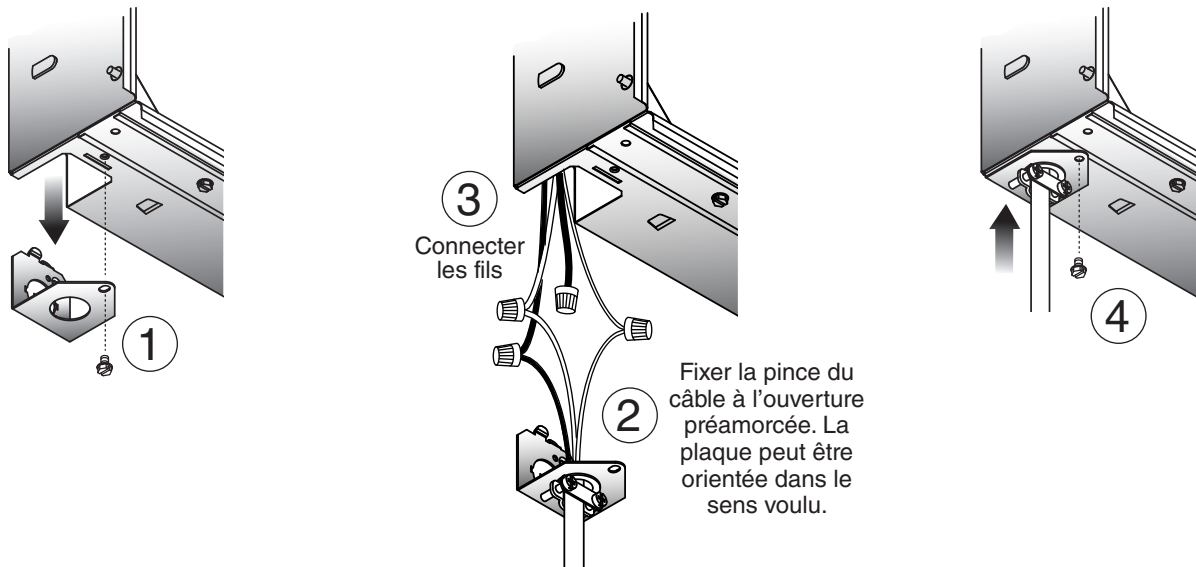
3 Installer le conduit



Installation

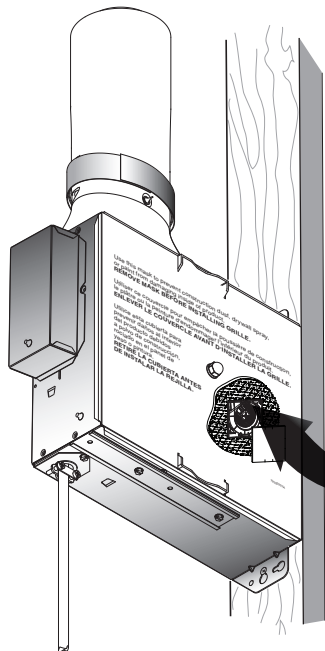
4 Connecter les fils

- Acheminer un fil électrique de 120 VCA jusqu'au site d'installation.
- Utiliser les connecteurs homologués UL pour fixer le fil à l'ouverture préamorcée fournie.
- Connecter les fils, tel qu'illustré dans le schéma de câblage.



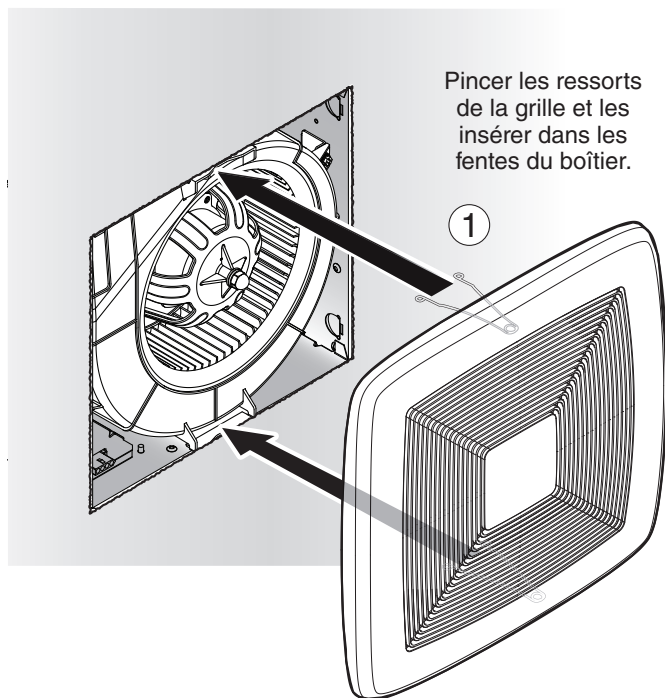
Installation

5 Insérer le masque et finir le mur ou le plafond

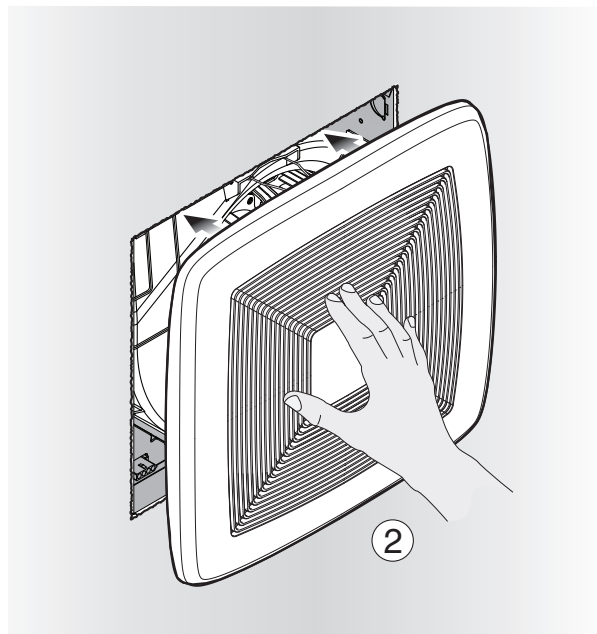


Ce masque protège l'appareil durant la construction. Le retirer avant d'installer la grille.

6 Installer la grille



Pincer les ressorts de la grille et les insérer dans les fentes du boîtier.

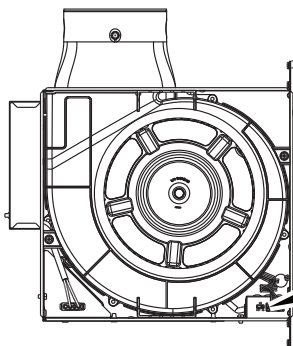


Fonctionnement

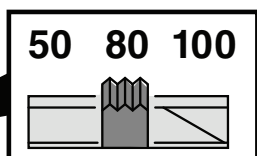
Pour actionner le ventilateur

Utilisez un interrupteur marche/arrêt ou une commande de vitesse pour actionner le ventilateur.
Ne pas utiliser de contrôle de vitesse.

Sélecteur de vitesse



Sélectionnez 50, 80 ou 100 CFM en fonction des dimensions de la pièce et du débit d'air souhaité.



AVERTISSEMENT ⚡ Avant de procéder à l'entretien ou au nettoyage de l'appareil, coupez l'alimentation du panneau électrique et verrouillez l'interrupteur principal afin d'empêcher que le courant ne soit accidentellement rétabli. S'il est impossible de verrouiller l'interrupteur principal, fixez solidement un message d'avertissement, par exemple une étiquette, sur le panneau électrique.

Nettoyage et entretien

Pour nettoyer

Pour un fonctionnement silencieux et efficace, ainsi qu'une durabilité et une apparence supérieures, enlevez la grille et nettoyez l'intérieur de l'appareil avec un aspirateur muni d'une brosse à épousseter.

Le moteur est lubrifié en permanence et n'a pas besoin d'être huilé. Si les roulements du moteur sont anormalement bruyants, remplacez le ensemble de ventilateur.

Dépannage

Symptôme : Le ventilateur ne démarre pas.

- Vérifiez que le disjoncteur ou le fusible ne sont pas coupés dans le panneau électrique de l'édifice.
- Vérifiez que la fiche du contrôle de moteur, moteur, et sélecteur de vitesse sont bien branchés et fermement appuyés.
- Vérifiez que la roue à ailettes tourne librement.

Symptôme : Le ventilateur tourne de manière inégale.

- Vérifiez que la roue à ailettes est solidement fixée à l'arbre du moteur et que les deux tournent librement.

Symptôme : Le ventilateur semble bruyant.

- Vérifiez que le clapet à l'arrière du raccord de conduit pivote librement. Les vis utilisées pour fixer le conduit au raccord peuvent empêcher le clapet de s'ouvrir correctement.
- Vérifiez que le clapet antirefoulement du capuchon mural ou de toit pivote librement. Ces clapets sont parfois peints par erreur, ce qui les empêche de s'ouvrir, ou obstrués par des débris d'oiseaux ou d'insectes.

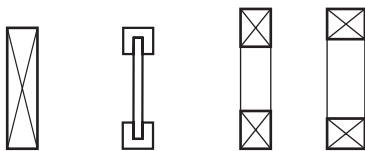
ADVERTENCIA 

PARA REDUCIR EL RIESGO DE INCENDIOS, DESCARGAS ELÉCTRICAS O LESIONES PERSONALES, SIGA LAS SIGUIENTES PRECAUCIONES:

1. Use la unidad sólo de la manera indicada por el fabricante. Si tiene preguntas, comuníquese con el fabricante a la dirección o al número telefónico que se incluye en la garantía.
2. Antes de dar servicio a la unidad o de limpiarla, interrumpa el suministro eléctrico en el panel de servicio y bloquee los medios de desconexión del servicio para evitar que la electricidad se reanude accidentalmente. Cuando no sea posible bloquear los medios de desconexión del servicio, fije firmemente una señal de advertencia (como una etiqueta) en un lugar visible del panel de servicio.
3. Una o más personas calificadas deben realizar el trabajo de instalación y el cableado eléctrico, de acuerdo con todos los códigos y normas correspondientes, incluidos los códigos y las normas de construcción específicos de protección contra incendios.
4. Es necesario suficiente aire para que se lleve a cabo una combustión y una extracción adecuadas de los gases a través del tubo de humos (chimenea) del equipo quemador de combustible, con el fin de evitar el contratiempo. Siga las directrices y las normas de seguridad del fabricante del equipo de calefacción, como las publicadas por la Asociación Nacional de Protección contra Incendios (National Fire Protection Association, NFPA), la Sociedad Americana de Ingenieros de Calefacción, Refrigeración y Aire Acondicionado (American Society for Heating, Refrigeration and Air Conditioning Engineers, ASHRAE) y las autoridades normativas locales.
5. Al cortar o perforar a través de la pared o del techo, tenga cuidado de no dañar el cableado eléctrico ni otros servicios ocultos.
6. Los ventiladores en conductos siempre deben ventearse hacia el exterior.
7. Esta unidad puede instalarse sobre una tina o ducha (en el cielo raso solamente) siempre que se conecte a un GFCI (interruptor accionado por pérdida de conexión a tierra) en un circuito de derivación protegido.
8. Esta unidad debe estar conectada a tierra.

Instalación típica

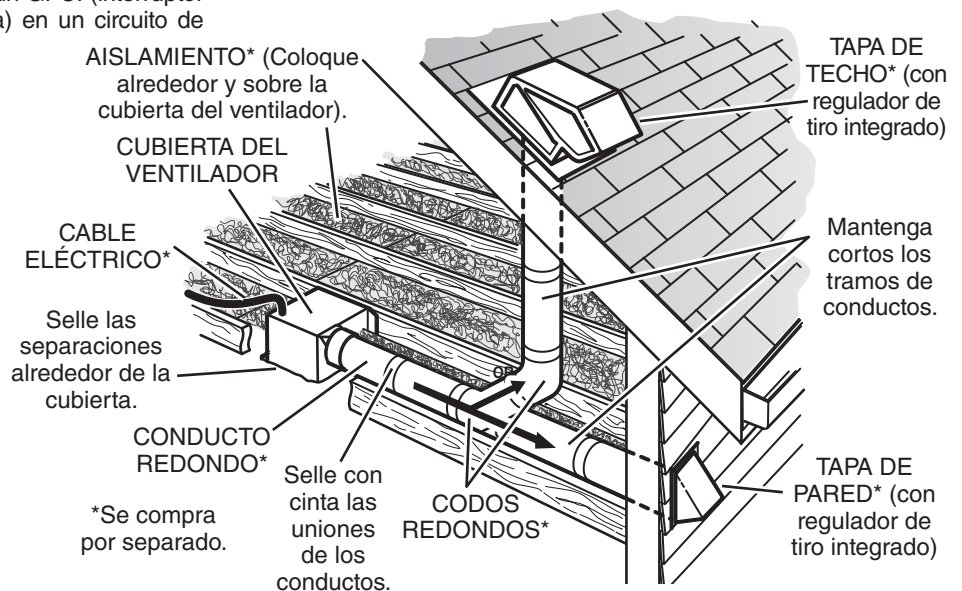
- Se fija a vigas 2 x 4 pulg. o a montantes de pared o viguetas de cielo raso de mayor tamaño.



Viguetas Viguetas "I" Vigas

PRECAUCIÓN 

1. Sólo para usarse como medio de ventilación general. No debe usarse para la extracción de materiales o vapores peligrosos o explosivos.
2. Cuando se instale en una pared o un cielo raso con pendiente, el conector del conducto debe apuntar hacia arriba.
3. Para evitar daños a los cojinetes del motor y rotores ruidosos o desbalanceados, mantenga la unidad de potencia protegida contra rociados de yeso, polvos de construcción, etc.
4. Lea la etiqueta de especificaciones del producto para ver información y requisitos adicionales.



SE MUESTRA LA INSTALACIÓN EN EL CIELO RASO

Los conductos desde este ventilador hacia el exterior del edificio tienen un gran efecto sobre el flujo de aire, el ruido y el uso de energía del ventilador. Utilice el tramo de conductos más corto y recto posible para obtener un desempeño óptimo y evite instalar el ventilador con conductos menores que los recomendados. El aislamiento alrededor de los conductos puede reducir la pérdida de energía e inhibir el desarrollo de moho. Los ventiladores instalados en conductos existentes podrían no obtener el flujo de aire nominal.

Para un mejor desempeño, se recomienda utilizar conductos metálicos redondos y rígidos de 4 pulg. (10 cm).

Instalación

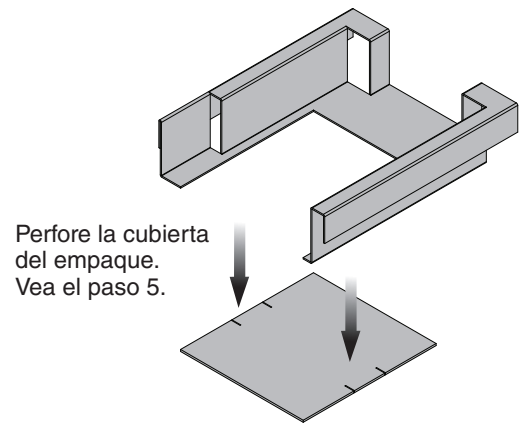
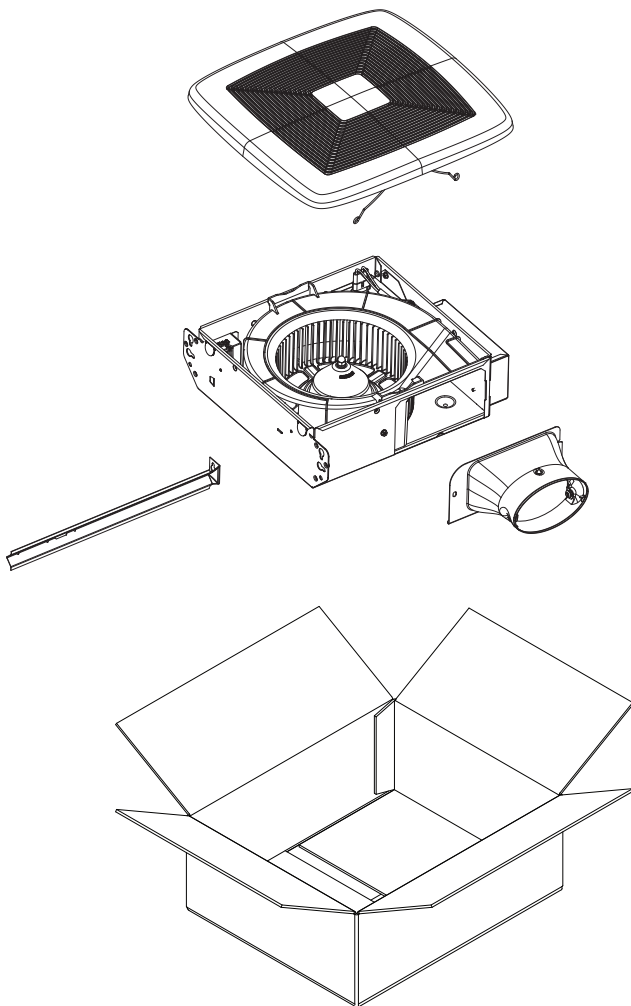
Herramientas necesarias

- Destornillador eléctrico con punta Phillips
- Destornillador Phillips
- Desforrador de aislamiento de cables
- Cortador de cables

Materiales necesarios

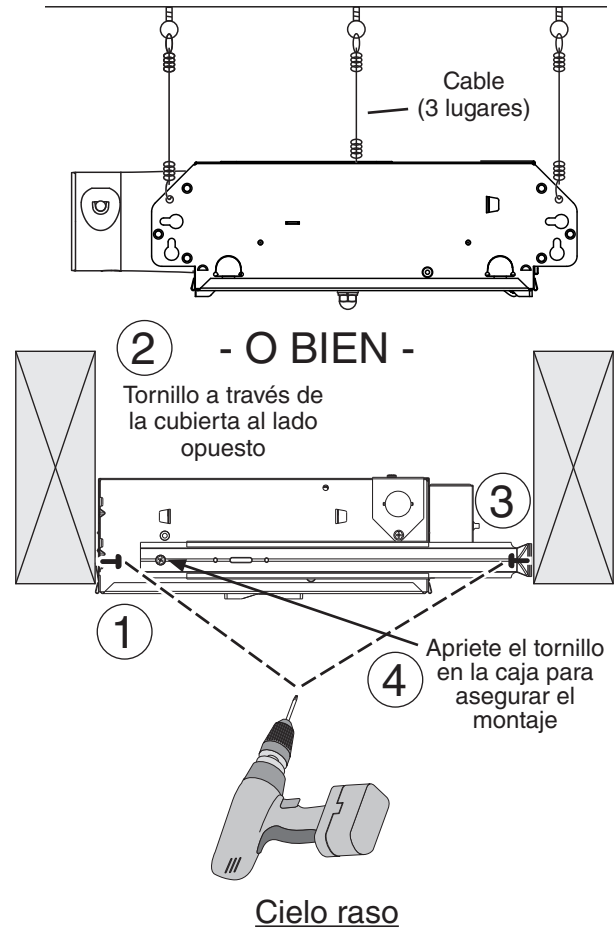
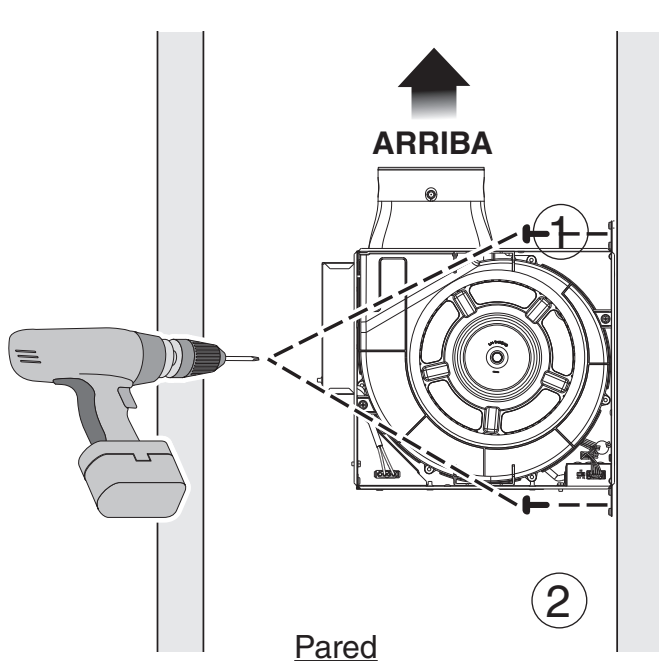
- Se recomienda el conducto metálico redondo de 4 pulg. (10.2 cm) para obtener el mejor desempeño. Es aceptable usar otros conductos, pero se puede afectar el desempeño.
- Tapa de techo o tapa de pared (se recomienda el regulador integrado)
- Cinta para sellar las conexiones de los conductos
- Tornillos para placa de yeso, para chapa metálica o cable
- Cableado eléctrico y suministros de acuerdo con los requisitos del código local

1 Retire del empaque

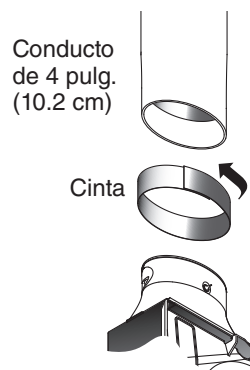
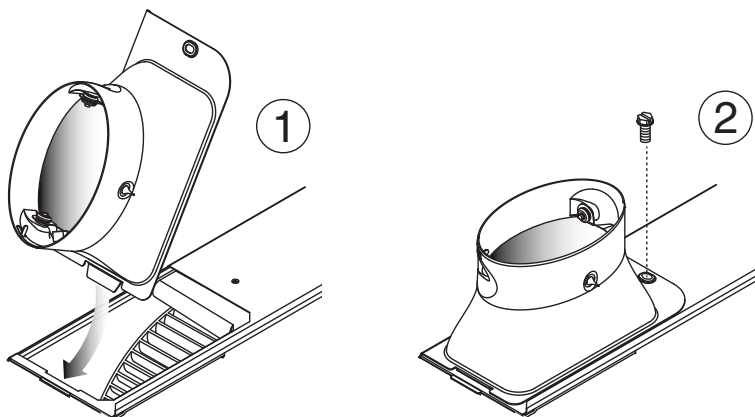


Instalación

2 Instale en la pared o el cielo raso



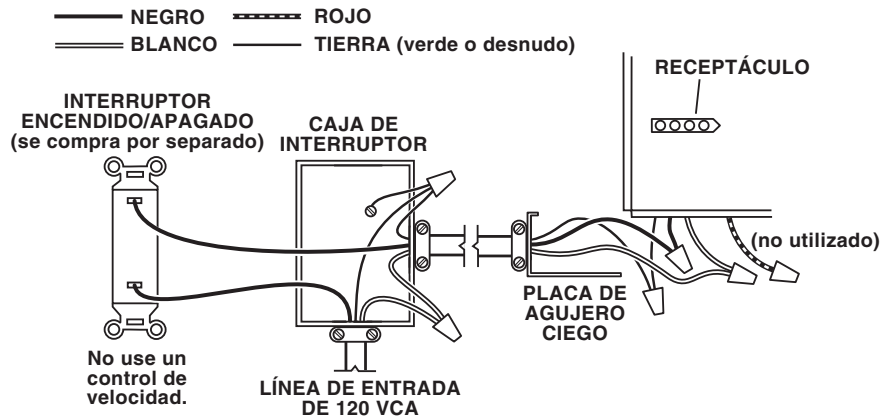
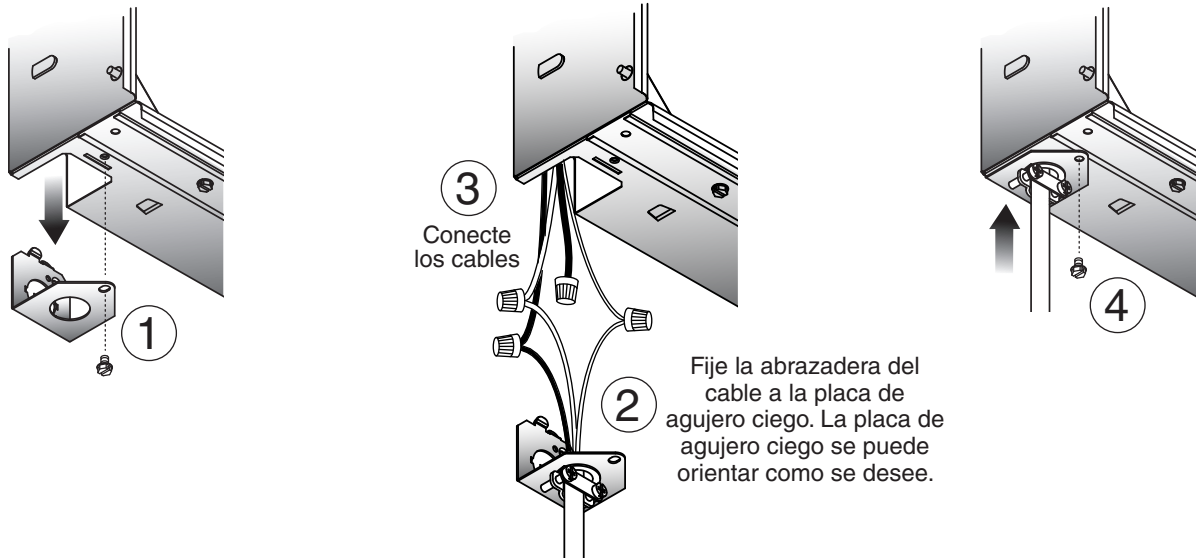
3 Instale los conductos



Instalación

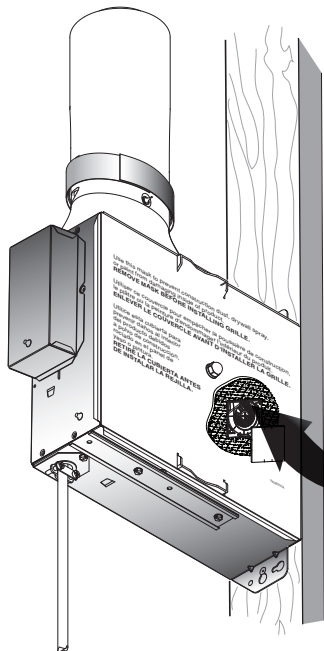
4 Conecte los cables

- Coloque el cable eléctrico de 120 VCA hasta el lugar de la instalación.
- Use conectores adecuados y aprobados por UL para asegurar el cableado a la placa de agujero ciego.
- Conecte los cables tal como se ilustra en el diagrama de cableado.



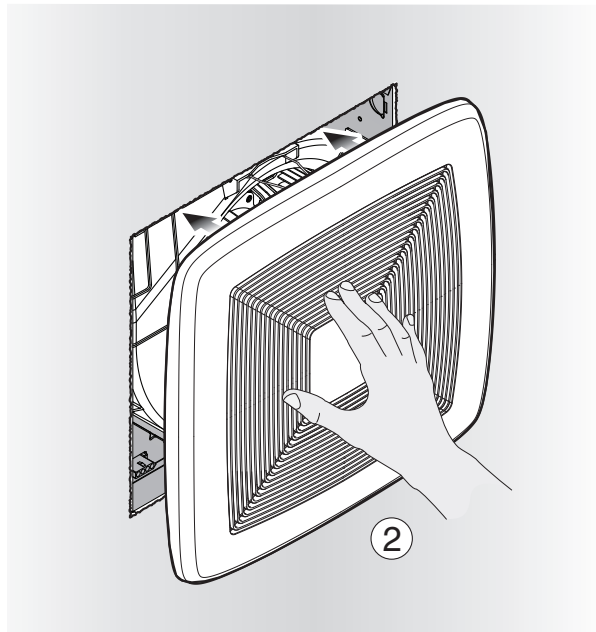
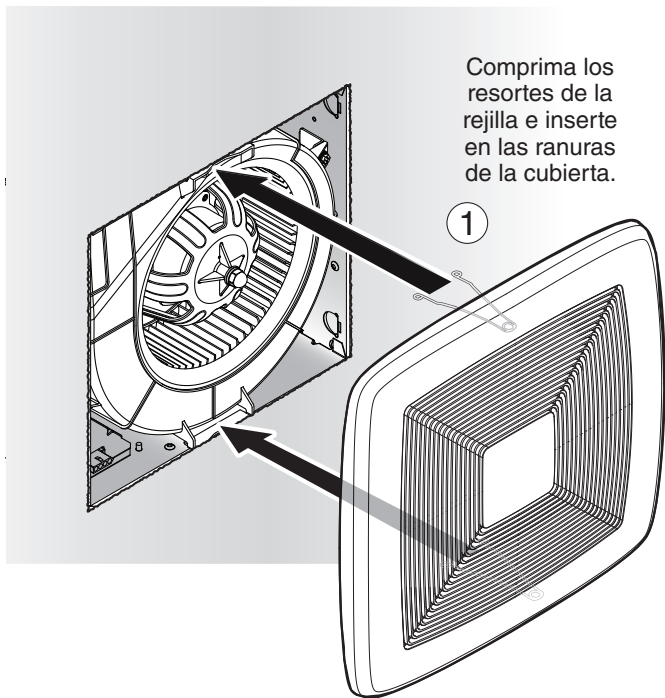
Instalación

5 Inserte la cubierta protectora y dé acabado a la pared o al cielo raso



La cubierta protectora protege la unidad durante la construcción. Quitela antes de instalar la rejilla.

6 Instale la rejilla



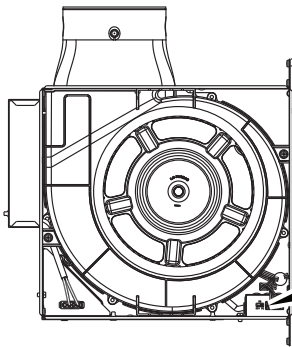
Funcionamiento

Para accionar el ventilador

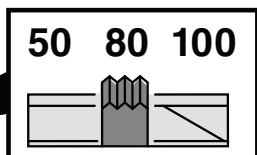
Para accionar este ventilador, utilice el interruptor de encendido/apagado.

No use un control de velocidad.

Interruptor de selección de velocidad



Seleccione 50, 80 o 100 CFM con base en el tamaño de la habitación y el flujo de aire deseado.



ADVERTENCIA ⚡ Antes de realizar el servicio o de limpiar la unidad, corte el suministro eléctrico en el panel de servicio y bloquee el servicio desconectando los medios que evitan que se conecte la energía en forma accidental. Cuando no se puedan bloquear los medios que desconectan el servicio, coloque un dispositivo de alarma importante, como por ejemplo una etiqueta, en el panel de servicio.

Limpieza y mantenimiento

Para limpiar

Para lograr un funcionamiento silencioso y eficiente, larga vida y una apariencia atractiva, retire la rejilla y aspire el interior de la unidad con el accesorio del cepillo para sacudir polvo.

El motor está permanentemente lubricado y nunca necesitará ponerle aceite. Si los cojinetes del motor hacen ruidos excesivos o inusuales, reemplace el conjunto del ventilador.

Resolución de problemas

Síntoma: el ventilador no funciona.

- Compruebe si hay un fusible o interruptor de circuitos abierto en el panel de servicio del edificio.
- Compruebe que las conexiones enchufable del controlar del motor, motor, y interruptor de selección de velocidad estan firmemente asentada en su lugar.
- Compruebe que la rueda del ventilador gira libremente.

Síntoma: el ventilador funciona erráticamente.

- Compruebe que la rueda del ventilador esté firmemente acoplada al eje del motor y que ambas giren libremente.

Síntoma: el ventilador parece ruidoso.

- Compruebe que el regulador de contratiro en el conector de conductos del ventilador pivotee libremente. Los tornillos empleados para fijar el conducto al conector podrían impedir que se abra el regulador.
- Compruebe que el regulador de contratiro en la pared o tapa de techo pivotee libremente. A veces a estos reguladores se les tapa con pintura por error, o están obstruidos por desechos de aves e insectos.

