



see what Delta can do™

115729



X00115729

1 HANDLE BATHROOM FAUCETS
GRIFOS PARA BAÑOS DE 1 MANIJA
ROBINETS DE SALLE DE BAIN À 1 MANETTE

Model Number: _____
Número del modelo
Numéro de modèle

Date of Purchase: _____
Fecha de compra
Date d'achat

Register Online
Regístrese en línea
S'enregistrer en ligne
www.deltafaucet.com/registerme

To reference replacement parts and access additional technical documents and product info, visit www.deltafaucet.com

Para referencia sobre las piezas de repuesto y acceder a documentos técnicos adicionales e información del producto, visite www.deltafaucet.com

Pour obtenir la référence des pièces de rechange ainsi que pour avoir accès à d'autres documents techniques et renseignements sur le produit, allez à www.deltafaucet.com



1-800-345-3358
www.deltafaucet.com/service-parts

Read all instructions prior to installation.

CAUTION

Failure to read these instructions prior to installation may result in personal injury, property damage, or product failure. Manufacturer assumes no responsibility for product failure due to improper installation.

Lea todas las instrucciones antes de hacer la instalación.

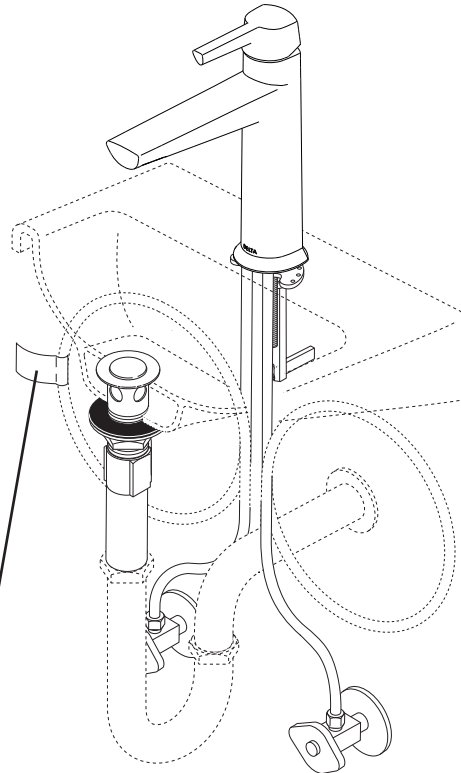
ADVERTENCIA

El no leer estas instrucciones de instalación puede resultar en lesiones personales, daños a la propiedad, o falla en el funcionamiento del producto. El fabricante no asume ninguna responsabilidad por la falla del producto debido a una instalación incorrecta.

Veuillez lire toutes les instructions avant l'installation.

AVERTISSEMENT

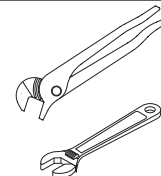
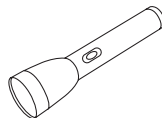
L'omission de lire les présentes instructions avant l'installation peut entraîner des blessures, des dommages matériels ou le bris du produit. Le fabricant se dégage de toute responsabilité à l'égard d'un bris du produit causé par une mauvaise installation.



Model number located here.
Número de modelo ubicado aquí.
Numéro de modèle situé ici.

Image is for reference only.
La imagen es sólo para referencia.
L'image est fournie à titre indicatif seulement.

You may need:
Usted puede necesitar:
Articles dont vous pouvez avoir besoin :



Cleaning and Care

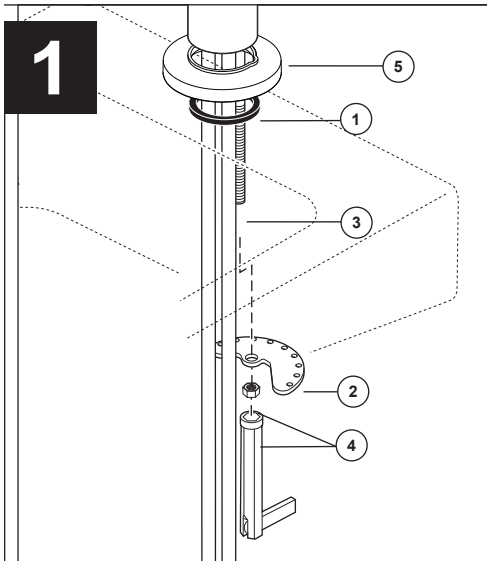
Care should be given to the cleaning of this product. Although its finish is extremely durable, it can be damaged by harsh abrasives or polish. To clean, simply wipe gently with a damp cloth and blot dry with a soft towel.

Limpieza y Cuidado de su Llave

Tenga cuidado al limpiar este producto. Aunque su acabado es sumamente durable, puede ser afectado por agentes de limpieza o para pulir abrasivos. Para limpiar su llave, simplemente frótelas con un trapo húmedo y luego séquela con una toalla suave.

Instructions de nettoyage

Il faut le nettoyer avec soin. Même si son fini est extrêmement durable, il peut être abîmé par des produits fortement abrasifs ou des produits de polissage. Il faut simplement le frotter doucement avec un chiffon humide et le sécher à l'aide d'un chiffon doux.



SINGLE HOLE MOUNT INSTALLATIONS

INSTALACIONES EN UN FREGADERO DE UN AGUJERO

INSTALLATIONS DANS UN LAVABO À UN TROU

Slide single hole gasket (1) up over tubes and mounting stud. Slide tubes down through mounting hole and position faucet assembly on sink. **Option: If surface is uneven, use silicone under the gasket.** Place metal bracket (2) over mounting stud (3) under sink. Secure with mounting nut / wrench (4).

Note: A spout base (5) may not be present on some models and gasket (1) mates directly to spout. Check gasket fit to find part with mating groove for gasket.

Deslice el empaque para un orificio (1) sobre los tubos y el perno de montaje. Deslice los tubos hacia abajo por el orificio de montaje y coloque el grifo en el lavamanos. **Opcional: si la superficie es desigual, aplique sellador de silicona debajo del empaque/junta.** Coloque el soporte de metal (2) sobre el perno de montaje (3) debajo del fregadero. Fije la válvula apretando la tuerca de montaje con una llave (4).

Nota: Es posible que la base de la boquilla (5) no esté presente en algunos modelos y la junta (1) se acople directamente a la boquilla. Verifique el ajuste de la junta para encontrar la pieza con ranura de acoplamiento para la junta.

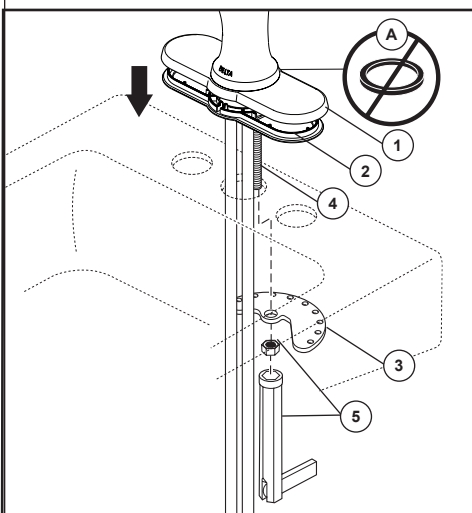
Glissez le joint plat à un trou (1) sur les tubes et le goujon de montage. Par le dessus, introduisez les tubes dans le trou de montage et positionnez le robinet sur le lavabo. **Facultatif : Si la surface est inégale, appliquez du composé d'étanchéité à la silicone sous le joint plat.** Placez le support en métal (2) sur le goujon de montage (3) sous le lavabo. Fixez le robinet en serrant l'écrou de montage avec une clé (4).

Remarque : Une base de bec (5) peut ne pas être présente sur certains modèles et le joint (1) s'accouple directement au bec. Vérifiez l'ajustement du joint pour trouver une pièce avec une rainure d'accouplement pour le joint.

OPTIONAL - ESCUTCHEON INSTALLATIONS - YOUR INSTALL MAY BE ONE OF THE THREE STEPS SHOWN BELOW

OPCIONAL: INSTALACIONES EN UNA PLACA DE GRIFO: UNO DE LOS DOS PASOS A CONTINUACIÓN PUEDE APLICARSE EN SU INSTALACIÓN

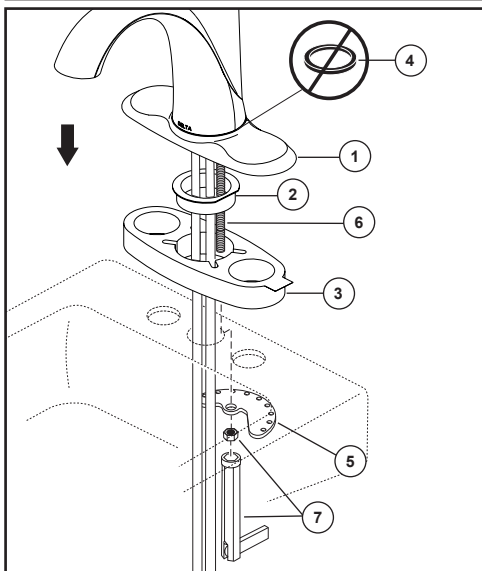
FACULTATIF – INSTALLATIONS DANS UN LAVABO PLAQUE DE FINITION - L'UNE DES DEUX ÉTAPES CI-DESSOUS PEUT S'APPLIQUER À VOTRE INSTALLATION



Slide escutcheon (1) and 3 hole gasket (2) up over tubes and mounting stud. **Note: Certain models have adhesive on top of 3 hole gasket (2). Remove cover and stick to bottom of escutcheon (1) during installation.** Foam gasket (A) is not required. Slide tubes down through mounting hole and position faucet, escutcheon and gasket on sink. **Option: If sink is uneven, use silicone under the gasket.** Place metal bracket (3) over mounting stud (4) under sink. Secure with mounting nut / wrench (5).

Deslice la placa de cubierta (1) y la junta plana de 3 orificios (2) sobre los tubos y el perno de montaje. **Nota: Algunos modelos tienen adhesivo sobre del empaque de 3 orificios (2). Durante la instalación, retire la cubierta y péguela a la parte inferior de la placa de cubierta (1).** No se requiere empaque (A). Desde arriba, inserte los tubos en el orificio de montaje, luego coloque el grifo, la placa de cubierta y el empaque en el lavamanos. **Opcional: si la superficie del lavamanos es irregular, aplique sellador de silicona debajo del empaque.** Coloque el soporte de metal (3) en el perno de montaje (4) debajo del lavamanos. Asegure la válvula apretando la tuerca de montaje con una llave (5).

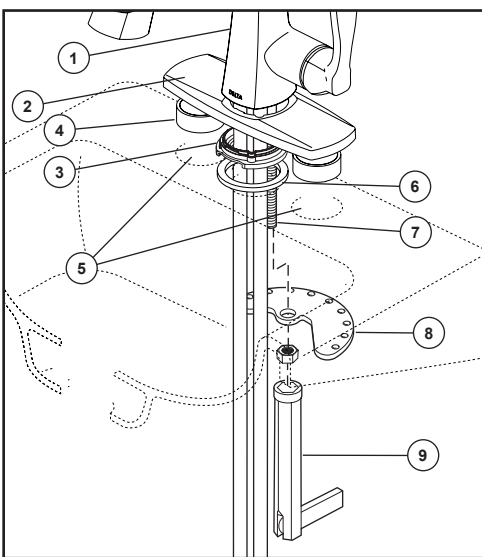
Glissez la plaque de finition (1) et le joint plat à 3 trous (2) sur les tubes et le goujon de montage. **Note : Sur certains modèles, le dessus du joint plat à 3 trous comporte un adhésif (2). Retirez la pellicule et collez le joint au fond de la plaque de finition (1) pendant l'installation.** Le joint plat (A) n'est pas requis. Par le dessus, introduisez les tubes dans le trou de montage, puis positionnez le robinet, la plaque de finition et le joint plat sur le lavabo. **Facultatif : Si la surface du lavabo est inégale, appliquez du composé d'étanchéité à la silicone sous le joint plat.** Placez le support en métal (3) sur le goujon de montage (4) sous le lavabo. Fixez le robinet en serrant l'écrou de montage avec une clé (5).



Slide escutcheon (1), base (2) and 3 hole gasket (3) up over tubes and mounting stud of faucet. **Note: Certain models have adhesive to top of 3 hole gasket (3). Remove cover and stick to bottom of escutcheon (1) during installation.** Foam gasket (4) is not required for 3 hole mounting. Slide tubes down through mounting hole and position faucet on sink. **Option: If sink is uneven, use silicone under the gasket.** Place metal bracket (5) over mounting stud (6) under sink. Secure with mounting nut / wrench (7).

Deslice el chapetón (1), empaque de agujero base (2) y 3 (3) hacia arriba sobre tubos y perno de montaje del grifo. **Nota: Algunos modelos tienen adhesivo sobre del empaque de 3 orificios (3). Durante la instalación, retire la cubierta y péguela a la parte inferior de la placa de cubierta (1).** Junta (4) no es necesaria para el montaje de orificio 3. Deslice las tuberías hacia abajo por el agujero de la instalación y coloque la llave de agua, la chapa y el empaque en el lavamanos. **Opción: Si el lavamanos está desnivelado, use silicona por debajo del empaque.** Coloque el soporte de metal (5) sobre el perno de instalación (6) por debajo del lavamanos. Fíjese con la tuerca de instalación / la llave de tuercas (7).

Glisser l'écusson (1), le joint de base (2) et 3 trous (3) vers le haut plus de tubes et de la tige de fixation du robinet. **Note : Sur certains modèles, le dessus du joint plat à 3 trous comporte un adhésif (3). Retirez la pellicule et collez le joint au fond de la plaque de finition (1) pendant l'installation.** Joint (4) n'est pas nécessaire pour le montage de trou 3. Par le haut, introduisez les tubes dans le trou de montage et positionnez le robinet, la plaque de finition et le joint sur l'évier. **Facultatif : Si l'évier est inégal, appliquez du composé d'étanchéité à la silicone sous le joint.** Placez le support en métal (5) sur le goujon de montage (6) sous l'évier. Fixez-le en serrant l'écrou de montage avec la clé (7).

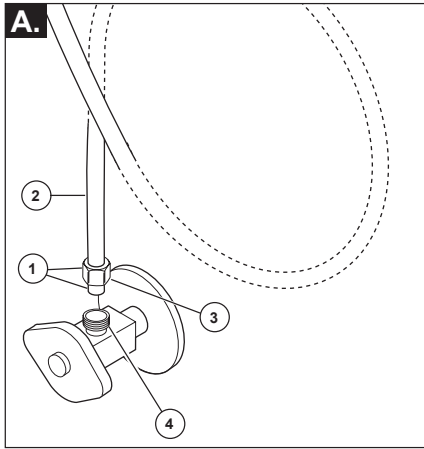


Ensure the surfaces around deck holes (5) are clean. Gently peel paper backing from two foam gaskets (4) and attach to sink, centered over holes (5) with adhesive side down to prevent shifting. Slide escutcheon (2) up over tubes and mounting stud of faucet (1). Snap on base (3) into center hole on escutcheon (2), put gasket (6) under the base (3) and place the faucet over the mounting holes. Place metal bracket (8) over mounting stud (7) under sink. Secure with mounting nut / wrench (9).

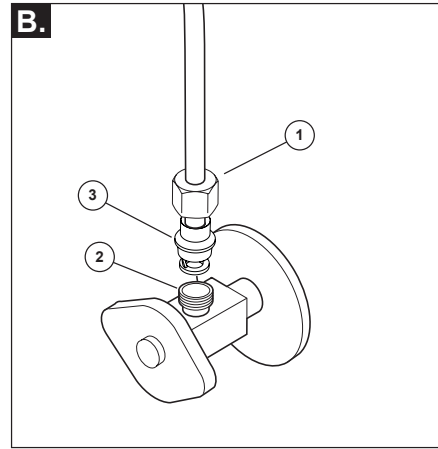
Asegúrese de que las superficies alrededor de los orificios de la cubierta (5) estén limpias. Despegue suavemente el soporte de papel de dos juntas de espuma (4) y conéctelo al fregadero, centrado sobre los orificios (5) con el lado adhesivo hacia abajo para evitar el desplazamiento. Deslice el escudo (2) hacia arriba sobre los tubos y el perno de montaje del grifo (1). Encaje la base (3) en el orificio central del escudo (2), coloque la junta (6) debajo de la base (3) y coloque el grifo sobre los orificios de montaje. Coloque el soporte metálico (8) sobre el perno de montaje (7) debajo del fregadero. Asegurar con tuerca de montaje / llave (9).

Assurez-vous que les surfaces autour des trous de terrasse (5) sont propres. Décollez délicatement le support en papier de deux joints en mousse (4) et fixez-le à l'évier, centré sur des trous (5) avec le côté adhésif vers le bas pour éviter tout déplacement. Faites glisser l'écusson (2) sur les tubes et le goujon de montage du robinet (1). Encliquez la base (3) dans le trou central de l'écusson (2), placez le joint (6) sous la base (3) et placez le robinet sur les trous de montage. Placer le support métallique (8) sur le goujon de montage (7) sous l'évier. Fixer avec écrou de montage / clé (9).

2



OR
O
OU



A. Standard Connections

NOTICE

To avoid risk of property damage, Follow instructions for proper installation. Failure to follow these instructions may result in risk of property damage caused by leaking at this connection. Do not use pipe dope or other sealants on water line connections.

Ensure all fittings and end connections are free of debris. Faucet fittings (1) are 3/8" compression. Loop tubing (2) if it is too long. **Note: Recommended tubing minimum bend diameter is 4".** Secure metal nut (3) to supply valve connection (4). Turn nut until it feels snug. Then tighten nut at least 2 more turns with a wrench. Repeat for other tube. Turn on water, examine for leaks.

B. Custom Fit Connections

NOTICE

If you determine the PEX supply tubing for this faucet is too long and must be shorter to create an acceptable installation, be sure to read the instructions and plan ahead. When cutting the supply tubing the installer accepts the responsibility to do so in a way that allows a leak-free joint to be created. Delta is not responsible for tubing that is cut too short or cut in a way that will not allow for a leak-free joint. **DO NOT use a metal sleeve (ferrule) or gasket (supplied with faucet) in place of the plastic sleeve (ferrule) supplied, it may not create a leak-free joint. Do not use pipe dope or other sealants on water line connections.**

For custom fit installations, you must use plastic sleeves (ferrules) supplied with model and nuts included on supply lines. **Tube cut must be straight.** See plastic sleeve (ferrule) installation instructions found in and included in this document for more information.

Slide nut (1) over plastic sleeve (ferrule) (3). Start nut by hand onto supply valve connection (2) to prevent cross-threading. Turn nut until

it feels snug. Then tighten nut at least 2 more turns with a wrench. Repeat for other supply line. Turn on water, examine for leaks.

Potential Problems and Remedies

- **Tubing is not cut perpendicular to the axis of the tube:** carefully make an additional cut, being careful not to cut the tube too short.
- **Tubing is cut too short:** buy a coupling union and a replacement supply line that mate together from a store. The coupling union end intended to connect to the faucet must mate to the standard 3/8" connection nuts and plastic sleeves (ferrules) supplied with the faucet.
- **The plastic sleeve (ferrule) or connection nut is lost:** purchase a replacement nut and/or plastic sleeve (ferrule) that are designed to seal with PEX tubing.

A. Conexiones Estándares

AVISO

Para evitar el riesgo de daños a la propiedad, siga las instrucciones para una instalación adecuada. El incumplimiento de estas instrucciones puede resultar en arriesgar dañar la propiedad causado por fugas en esta conexión. No utilice compuestos para tuberías ni otros selladores en las conexiones de las líneas de agua.

Asegúrese de que todos los accesorios y las conexiones extremas estén libres de residuos. Los accesorios de la llave de agua (1) son de 3/8" compresión. Enlace el tubo (2) si es demasiado largo. **Nota: el diámetro mínimo recomendado de la curva del tubo es de 4".** Fije la tuerca metálica (3) a la conexión de la válvula de suministro (4). Gire la tuerca hasta que se sienta ajustada. Luego apriete la tuerca por lo menos 2 vueltas más con una llave de tuercas. Repita con el otro tubo. Abra el agua, examine para detectar fugas.

B. Conexiones Especiales

AVISO

Si determina que el tubo de suministro de PEX para esta llave de agua es demasiado largo y debe ser más corto para crear una instalación aceptable, asegúrese de leer las instrucciones y planificar con anticipación. Al cortar la tubería de suministro, el instalador acepta la responsabilidad de hacerlo de una manera que permita crear una junta libre de fugas. Delta no es responsable de que los tubos estén cortados demasiado cortos o de una manera que no permita una unión libre de fugas. **NO use un manguito o funda de metal (casquillo) o el empaque (suministrado con la llave de agua) en lugar del manguito plástica (casquillo) suministrada, porque es posible no crear una conexión sin fugas. No use compuesto de tuberías ni otros selladores en las conexiones de la línea de agua.**

Para instalaciones hechas a la medida, debe usar manguitos plásticos (casquillos) suministrados con el modelo y las tuercas incluidas en las líneas de suministro. El corte del tubo debe ser recto. Consulte las instrucciones de instalación del manguito plástico (casquillo) que se encuentran y se incluyen en este documento para obtener más información.

Deslice la tuerca (A) sobre el manguito plástico (casquillo) (C). Coloque la tuerca a mano en la conexión de la válvula de suministro

(B) para evitar que se entrecrucen. Gire la tuerca hasta que se sienta ajustada. Luego apriete la tuerca por lo menos 2 vueltas más con una llave de tuercas. Repita con la otra línea de suministro. Abra el agua, examine para detectar fugas.

Averías potenciales y remedios

- **Si el tubo no se corta perpendicular al eje del tubo:** con cuidado haga un corte adicional, teniendo cuidado de no cortar el tubo demasiado corto.
- **Si la tubería se corta demasiado corta:** compre en una tienda una unión de acoplamiento y una línea de suministro de repuesto que se acoplen. El extremo de la unión del acoplamiento destinado a conectarse a la llave de agua/grifo debe acoplarse con las tuercas de conexión de 3/8" estándar y los manguitos plásticos (casquillos) suministrados con la llave de agua.
- **Si el manguito plástico (casquillo) o la tuerca de conexión se pierde:** compre una tuerca de repuesto y/o manguito plástico (casquillo) que estén diseñados para sellar con tubería PEX.

A. Branchements Standard

AVIS

Pour prévenir les risques de dommages matériels, respectez les instructions d'installation. L'omission de respecter ces instructions pourrait entraîner des dommages matériels causés par une fuite de ce raccord. N'utilisez pas de pâte lubrifiante ni d'autres produits d'étanchéité sur les raccords de cette conduite d'eau.

Assurez-vous que tous les raccords et les raccords d'extrémité sont exempts de corps étrangers. Ce robinet est muni de raccords (1) à compression de 3/8 po. Cintrer le tube (2) s'il est trop long. Note : Le diamètre de cintrage recommandé est de 4 po. Fixez l'écrou en métal (3) au raccord du robinet d'alimentation (4). Serrez l'écrou jusqu'à ce qu'il soit appuyé, puis faites au moins 2 tours supplémentaires avec une clé. Installez l'autre tube de la même manière. Rétablissez l'alimentation en eau et vérifiez l'étanchéité.

B. Branchements Spéciaux

AVIS

Si vous constatez que le tube d'alimentation en PEX de ce robinet est trop long et vous devez le sectionner pour faire une installation acceptable, lisez les instructions et prévoyez le coup. L'installateur qui sectionne le tube d'alimentation a la responsabilité de le faire d'une manière qui permettra la réalisation d'un joint étanche. Delta se dégage de toute responsabilité dans l'éventualité où le tube sectionné serait trop court ou ne permettrait pas la réalisation d'un joint étanche. **N'UTILISEZ PAS le manchon métallique (virole) ou le joint plat (fourni avec le robinet) à la place du manchon de plastique (virole) fourni. Le raccord pourra fuir. N'utilisez pas de pâte lubrifiante ni d'autres produits d'étanchéité sur les raccords de cette conduite d'eau.**

Pour les installations sur mesure, vous devez utiliser les manchons en plastique (viroles) fournis avec le modèle et les écrous qui se trouvent sur les tubes d'alimentation. Le tube doit être sectionné perpendiculairement à son axe. Pour obtenir plus de renseignements, veuillez consulter la section du présent document qui traite de l'installation du manchon en plastique (virole).

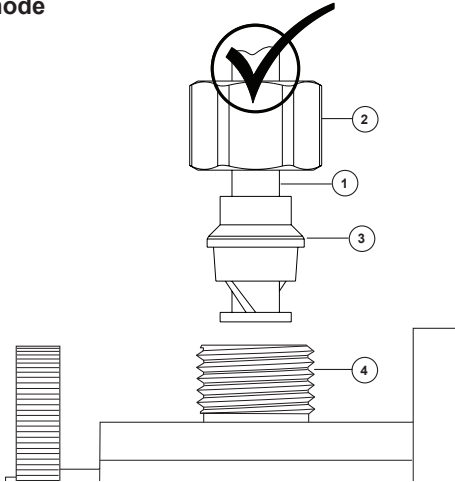
Glissez l'écrou (A) sur le manchon en plastique (virole) (C). Amorcez l'écrou à la main sur le raccord du robinet d'alimentation (B) pour ne

pas risquer de foirer le filets. Tournez l'écrou jusqu'à ce qu'il soit appuyé. Faites ensuite au moins deux tours supplémentaires à l'aide d'une clé. Branchez l'autre tube d'alimentation de la même manière. Rétablissez l'alimentation en eau et vérifiez l'étanchéité.

Problèmes et solutions possibles

- **Le tube n'est pas coupé perpendiculairement à l'axe du tube :** sectionnez le tube de nouveau minutieusement en vous assurant qu'il ne sera pas trop court.
- **Le tube a été sectionné et il est trop court :** achetez un raccord-union et un tube d'alimentation de rechange. L'extrémité du raccord-union doit être compatible avec les écrous de raccordement de 3/8 po et les manchons en plastique (viroles) fournis avec le robinet.
- **Le manchon en plastique (virole) ou l'écrou de raccordement a été perdu :** achetez un écrou et/ou un manchon en plastique (virole) conçus pour assurer l'étanchéité avec un tube en PEX.

Correct method
Método Correcto
Bonne méthode



NOTICE

Failure to use plastic sleeve (ferrule) in the correct orientation will result in disconnection and possible water damage.

1. Determine desired length of supply tube (1). Leave 1" or 2" of extra length to allow for easier installation and cut tube. Ensure cut is straight and burr free.
2. Slide nut (2) and plastic sleeve (ferrule) (3) onto cut supply tube. Ensure plastic sleeve (ferrule) is oriented as shown.
3. Insert supply tube into supply valve connection (4). Supply tube should touch bottom of hole inside supply valve.
4. Slide plastic sleeve (ferrule) down supply tube until it contacts the supply valve connection.
5. Slide nut over plastic sleeve (ferrule). Start nut by hand to prevent cross-threading. Turn nut until it feels snug. Then tighten nut at least 2 more turns with a wrench. Repeat for other supply line. Turn on water, examine for leaks.

AVISO

Si no utiliza el manguito plástico (casquillo) en la orientación correcta resultará en la desconexión y el posible daño por agua.

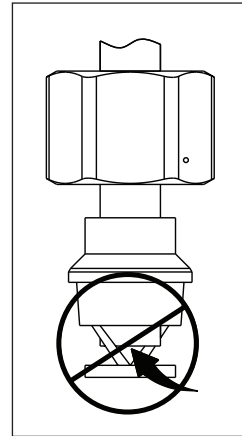
1. Determine el largo deseado del tubo de suministro (1). Agregue 1" ó 2" de más para permitir una instalación más fácil y corte el tubo. Asegúrese que el corte es recto y sin rebabas.
2. Deslice la tuerca (2) y el manguito plástico (casquillo) (3) en el tubo cortado de suministro. Asegúrese el manguito plástico (casquillo) está orientado, como se muestra.
3. Introduzca el tubo de suministro en la conexión de la válvula de suministro (4). El tubo de alimentación debe tocar el fondo del agujero dentro de la válvula de suministro.
4. Deslice el manguito plástico (casquillo) por el tubo de suministro hasta que tenga contacto con la conexión de la válvula de suministro. AVISO: Si no utiliza el manguito plástico (casquillo) en la orientación correcta resultará en la desconexión y el posible daño por agua.
5. Deslice la tuerca sobre el manguito plástico (casquillo). Coloque la tuerca a mano para evitar que se entrecrucen. Gire la tuerca hasta que se sienta ajustada. Luego apriete la tuerca por lo menos 2 vueltas más con una llave de tuercas. Repita con la otra línea de suministro. Abra el agua, examine para detectar fugas

NOTE:

Si le manchon en plastique (bague) n'est pas installé correctement, le raccord peut se défaire et occasionner un dégât d'eau.

1. Coupez le tube d'alimentation (1) à la longueur désirée. Laissez 1 à 2 pouces de jeu pour faciliter l'installation. Faites une coupe d'équerre et enlevez les bavures.
2. Glissez l'écrou (2) et le manchon en plastique (bague) (3) sur le tube d'alimentation coupé. Assurez-vous que le manchon en plastique est orienté comme le montre la figure.
3. Introduisez le tube d'alimentation dans le raccord du robinet d'alimentation (4). Le tube doit toucher le fond du trou à l'intérieur du raccord du robinet d'alimentation.
4. Faites glisser le manchon en plastique (bague) dans le tube jusqu'à ce qu'il entre en contact avec le raccord du robinet d'alimentation.
5. Glissez l'écrou sur le manchon en plastique (virole). Amorcer l'écrou à la main pour ne pas risquer de foirer les filets. Tournez l'écrou jusqu'à ce qu'il soit appuyé. Faites ensuite au moins deux tours supplémentaires avec une clé. Branchez l'autre tube d'alimentation de la même manière. Rétablissez l'alimentation en eau et vérifiez l'étanchéité.

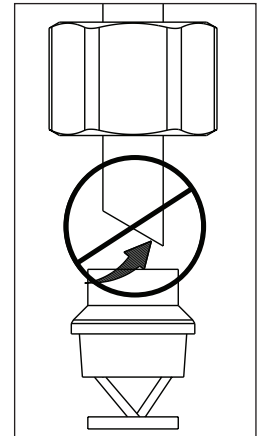
Incorrect Installation
Instalación Incorrecta
Installation Incorrecte



Ensure tube is fully inserted into stop before sliding sleeve down to engage top of fitting.

Asegúrese que el tubo este completamente introducido dentro del tope antes de deslizar la manga hacia abajo para encajar la parte superior del accesorio.

Assurez-vous que le tube est introduit entièrement dans le robinet d'arrêt avant de faire glisser le manchon vers le bas pour le fixer à la partie supérieure du raccord.



Ensure cut is straight.

Asegúrese que el corte esté recto.

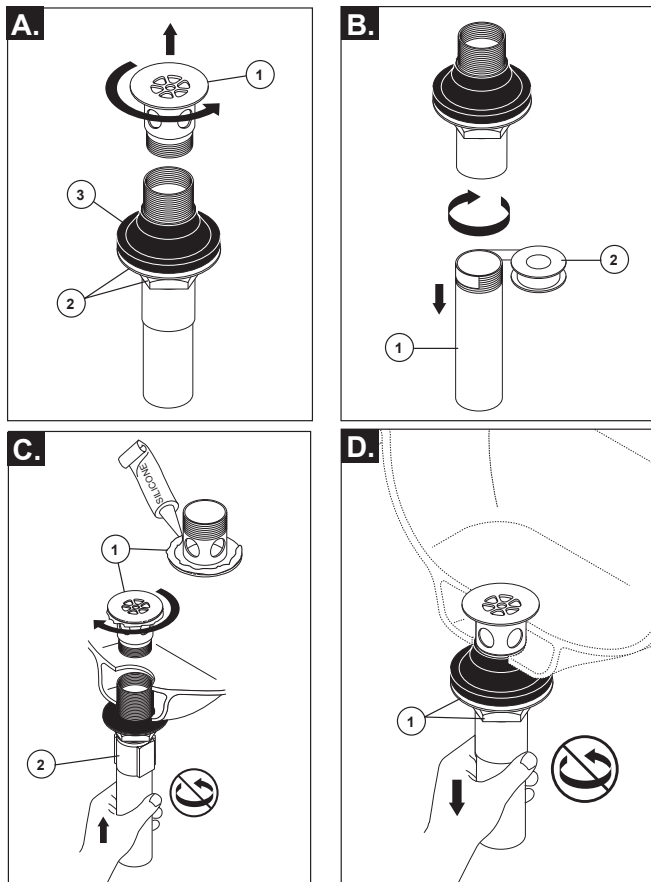
Assurez-vous que la coupe est droite.

3

IF YOUR BATHROOM FAUCET WAS SUPPLIED WITH A POP-UP OR GRID STRAINER, SELECT ONE OF THE INSTALLATIONS PROVIDED BASED ON YOUR TYPE OF DRAIN. (REFER TO INSTALLATIONS FOUND ON PAGE 7).

SI SU GRIFO DE BAÑO TIENE UN DESAGÜE AUTOMÁTICO O FILTRO DE REJILLA, SELECCIONE UNO DE LOS MÉTODOS DE INSTALACIÓN SEGÚN EL TIPO DE REFERENCIA. (CONSULTE LOS MÉTODOS DE INSTALACIÓN DESCRITOS EN LAS PÁGINA 7.)

SI VOTRE ROBINET DE SALLE DE BAIN EST MUNI D'UN RENVOI MÉCANIQUE OU D'UNE CRÉPINE, SÉLECTIONNEZ UNE DES MÉTHODES D'INSTALLATION SELON LE TYPE DE RENVOI. (REPORTEZ-VOUS AUX MÉTHODES D'INSTALLATION DÉCRITES AUX PAGE 7.)



Grid Strainer Installation

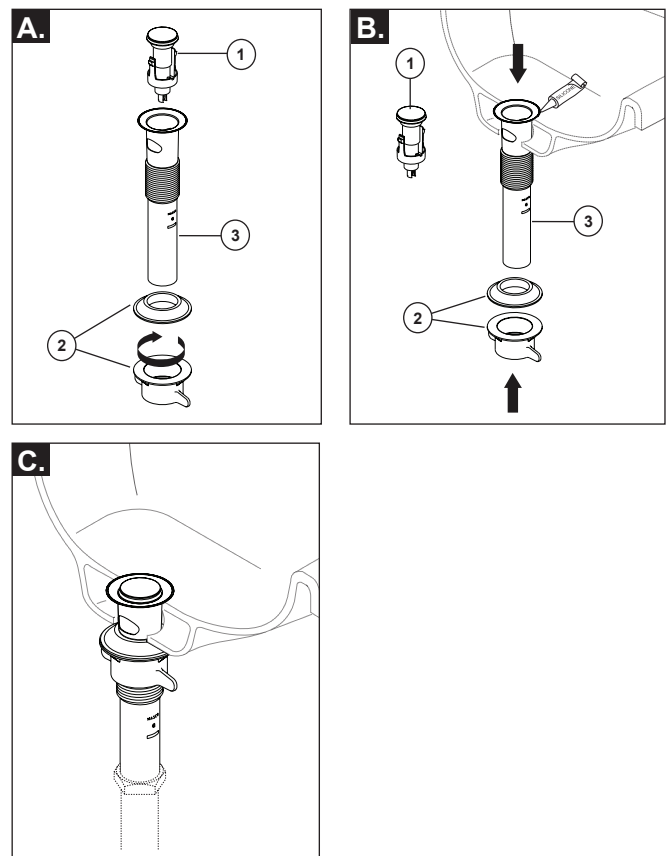
- Remove grid flange (1). Screw nut and washer (2) down as far as possible. Push gasket (3) down to nut and washer.
- Remove tailpiece (1) and apply plumber tape (2) to threads. Replace tailpiece.
- Apply silicone sealant to underside of grid flange (1). Insert grid strainer assembly (2) up through bottom of lavatory. Screw grid flange back on and secure.
- Pull grid strainer straight down into drain hole and secure gasket nut and washer (1). **DO NOT TURN GRID STRAINER WHILE TIGHTENING NUT OR SEALANT MAY NOT SEAL DRAIN. REMOVE EXCESS SEALANT.** Connect assembly to drain.

Instalación de la Rejilla Coladora

- Quite el reborde de la rejilla (1). Atornille la tuerca y la arandela (2) lo más posible. Empuje el empaque (3) hacia abajo, hacia la tuerca y la arandela.
- Quite el tubo de cola (1) y aplique cinta plomero (2) a las roscas. Coloque otra vez el tubo de cola.
- Aplique sellador de silicona a la parte de abajo del reborde de la rejilla (1). Inserte el ensamble de la rejilla-colador (2) hacia arriba por debajo del lavamanos. Atornille, otra vez, el reborde de la rejilla y fíjelo.
- Hale la rejilla colador directamente hacia abajo, que quede dentro del hoyo del drenaje, y fije la tuerca del empaque y la arandela (1). **NO GIRE LA REJILLA O EL SELLADO PUEDA NO SELLAR EL DRENAJE. LIMPIE EL EXCESO DE SELLADOR.** Conecte el ensamble al desagüe.

Installation de la crépine

- Retirez la collerette de la crépine (1). Vissez l'écrou avec la rondelle (2) autant ue possible. Abaissez le joint (3) contre l'écrou et la rondelle.
- Enlevez le raccord droit de vidange (1) et appliquez du ruban de plomberie (2) sur les filets. Remettez le raccord en place.
- Appliquez du composé à la silicone contre le dessous de la collerette de la crépine (1). Introduisez la crépine (2) dans l'orifice par le dessous du lavabo. Remettez la collerette en place et vissez-la à fond.
- Tirez la crépine vers le bas dans l'orifice et vissez l'écrou contre la rondelle et le joint (1). **D'ÉTANE FAITES PAS TOURNER LA CRÉPINE EN SERRANT L'ÉCROU CAR LE COMPOSÉ D'ÉTANCHÉITÉ POURRA PERDRE SON EFFICACITÉ. ENLEVEZ LE COMPOSÉ D'ÉTANCHÉITÉ EN TROP.** Fixez l'ensemble au renvoi.



Push Pop-up Installation

- Remove Stopper (1) rotate 90° and then pull upwards. Remove the gasket, seal and nut (2) from the assembly. Remove drain (3).
- Apply silicone sealant to the underside of the flange before installation into sink. Slide drain (3) through sink hole. Insert seal (2) and secure with nut (2) from underneath the sink. **Note: Ensure correct orientation of seal (2).** Do not turn drain (3) while tightening nut (2) or sealant may not seal drain. Remove excess sealant. Press stopper (1) downward into drain (3) and rotate 90° and then pull upwards.
- Connect assembly to drain.

Instalación del desagüe automático a presión

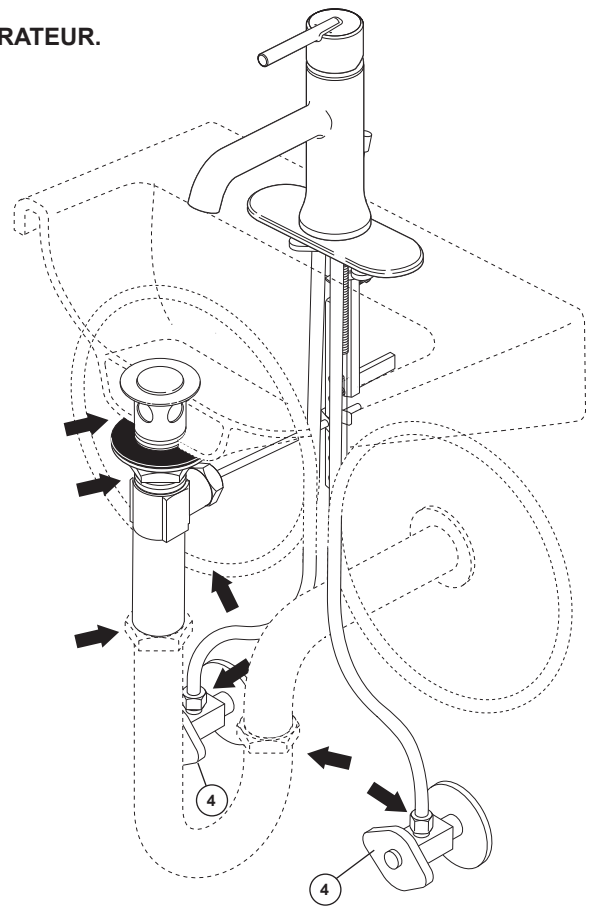
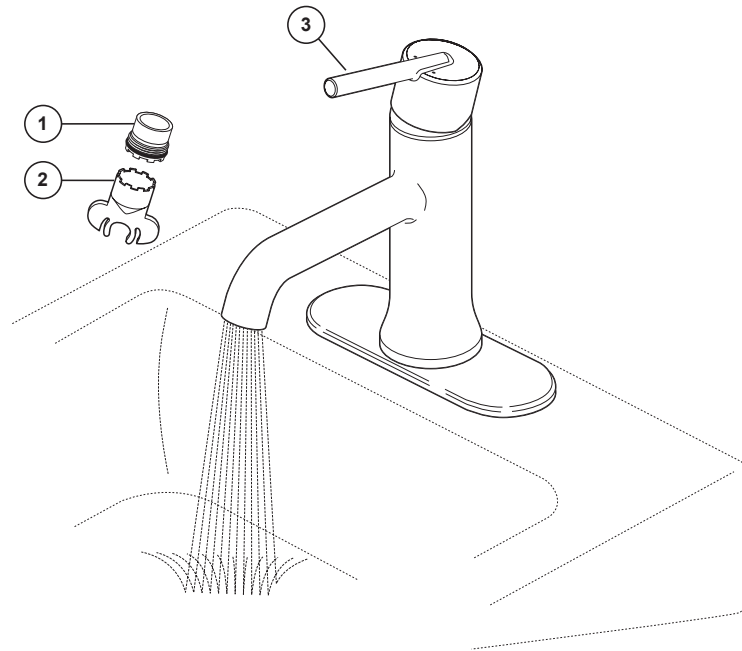
- Retire el tapón (1), gírelo 90° y luego hale hacia arriba. Retire el empaque, el sello y la tuerca (2) del conjunto. Retire el desagüe (3).
- Aplique sellador de silicona en la parte inferior de la brida antes de instalarlo en el fregadero. Deslice el desagüe (3) a través del orificio del fregadero. Inserte el sello (2) y asegúrelo con la tuerca (2) desde debajo del fregadero. **Nota: Asegure la orientación correcta del sello (2).** No gire el drenaje (3) mientras aprieta la tuerca (2) o el sellador no sellará el drenaje. Elimine el exceso de sellador. Presione el tapón (1) hacia abajo en el desagüe (3) y gírelo 90° y luego hale hacia arriba.
- Conecte el ensamble al drenaje.

Installation du renvoi mécanique à pousser

- Retirez l'obturateur (1) en le tournant de 90°, puis en le tirant vers le haut. Retirez le joint plat, la garniture d'étanchéité et l'écrou (2) de l'ensemble. Déposez le renvoi (3).
- Appliquez du composé d'étanchéité à la silicone sous la collerette avant l'installation dans la cuvette. Introduisez le renvoi (3) dans le trou de la cuvette. Introduisez la garniture d'étanchéité (2) et fixez-la avec l'écrou (2) par-dessous la cuvette. **Note : Assurez-vous de l'orientation correcte du joint (2).** Évitez de tourner le renvoi (3) pendant que vous serrez l'écrou (2), autrement le composé à la silicone pourra ne pas étancher le renvoi. Enlevez le composé d'étanchéité en trop. Enfoncez l'obturateur (1) dans le renvoi (3), puis tournez-le de 90° et tirez-le vers le haut.
- Raccordez l'ensemble au renvoi

4

FLUSH SYSTEM FOR MODELS WITH AN AERATOR. SISTEMA DE DESCARGA PARA MODELOS CON AIREADOR. SYSTÈME DE CHASSE D'EAU POUR LES MODÈLES AVEC AÉRATEUR.



Remove aerator (1) using supplied wrench (2) and turn faucet handle (3) to the full on mixed position. Turn on hot and cold water supplies (4) and flush water lines for one minute. **Important: This flushes away any debris that could cause damage to internal parts.** Reinstall aerator with wrench. **Note:** For future use, aerator wrench (2) can be clipped to the supply line after flushing faucet.

Check all connections at arrows for leaks. Retighten if necessary, but do not overtighten.

Quite el aereador (1) usando la llave de tuercas (2) proporcionada con su llave de agua y mueva la manija de la llave de agua (3) a la posición completamente abierta. Abra los suministros de agua caliente y fría (4) y deje correr en agua por las líneas por un minuto. **Importante: Esto limpia cualquier escombros que pudiera dañar las partes internas.** Reemplace el aireador usando la llave de tuercas proporcionada. **Nota:** Para el uso futuro, la llave del aireador (2) se puede acortar a la línea de fuente después de limpiar el grifo con un chorro de agua.

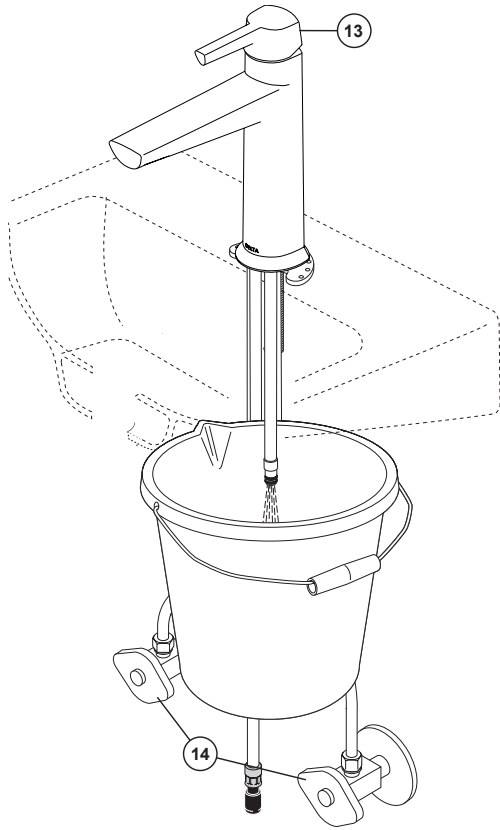
Examine todas las conexiones donde señalan las flechas por si hay filtraciones de agua. Apriete de nuevo si es necesario, pero no apriete demasiado.

Retirez l'aérateur (1) en utilisant la clé (2) et placez la poignée (3) du robinet en position d'écoulement maximum de l'eau chaude et de l'eau froide. Rétablissez l'alimentation en eau chaude et en eau froide (4) et laissez couler l'eau pendant une minute. **Important : L'eau qui s'écoule évacue les corps étrangers qui pourraient abîmer les éléments internes.** Remettez l'aérateur en place en utilisant la clé. **Note :** Pour le futur usage, la clé d'aérateur (2) peut être coupée à la canalisation d'alimentation après rinçage du robinet.

Vérifiez l'étanchéité de tous les raccords identifiés par une flèche. Resserrez les raccords au besoin, mais prenez garde de trop les serrer.

5

FLUSH SYSTEM FOR MODELS WITH AN UNDERDECK SWING CLIP. SISTEMA DE ENRASADO PARA MODELOS CON CLIP GIRATORIO BAJO CUBIERTA. SYSTÈME D'AFFLEUREMENT POUR LES MODÈLES AVEC CLIP DE PIVOTEMENT SOUS LE PONT.



Flush Supply Lines

Place a bucket below the outlet fittings and one of options.

1. With the valve in mix open position (13), slowly open and close the supply stops (14).
2. With the supply stops open (14), slowly open and close the handle in the mix position (13).

This will prevent debris from being lodged in the faucet.

Deje correr el agua por las tuberías de suministro

Coloque un balde debajo de los accesorios de salida y una de las opciones.

1. Con la válvula en posición mixta (13), lentamente abra y cierre las llaves de paso (14).
2. Con las llaves de paso abiertas (14), lentamente abra y cierre la manija en la posición mixta (13).

Esto evitará que se alojen residuos en el grifo.

Rincez les tuyaux d'alimentation

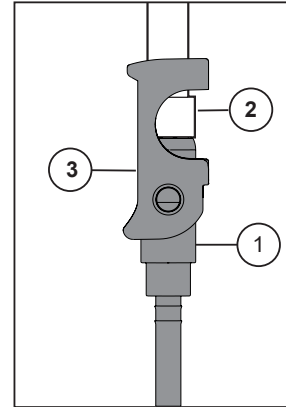
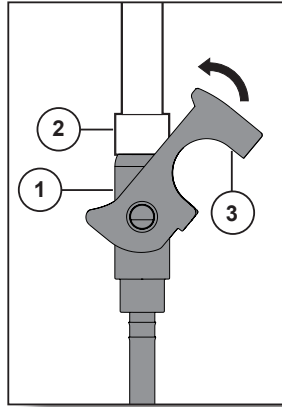
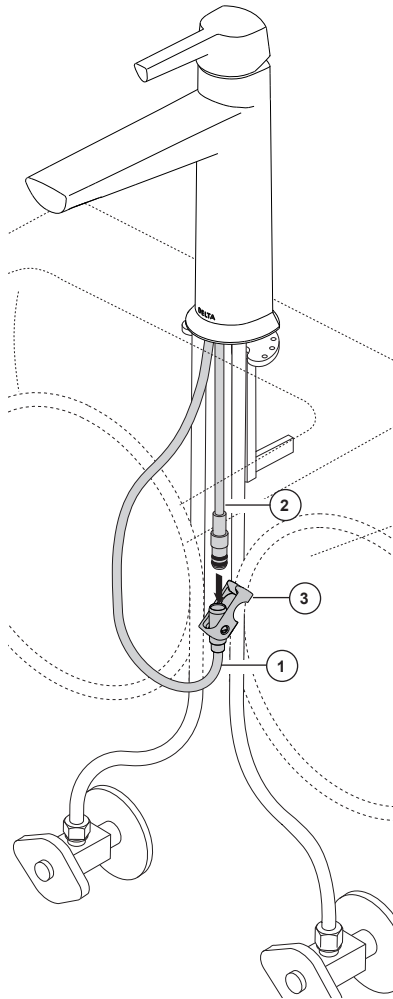
Placez un seau sous les raccords de sortie et l'une des options.

1. Alors que la soupape est en position de mélange (13), ouvrez les robinets d'arrêt lentement (14), puis refermez-les.
2. Alors que les robinets d'arrêt sont ouverts (14), amenez la manette doucement en position de mélange (13), puis ramenez-la en position de fermeture.

Cela empêchera les débris de se loger dans le robinet.

6

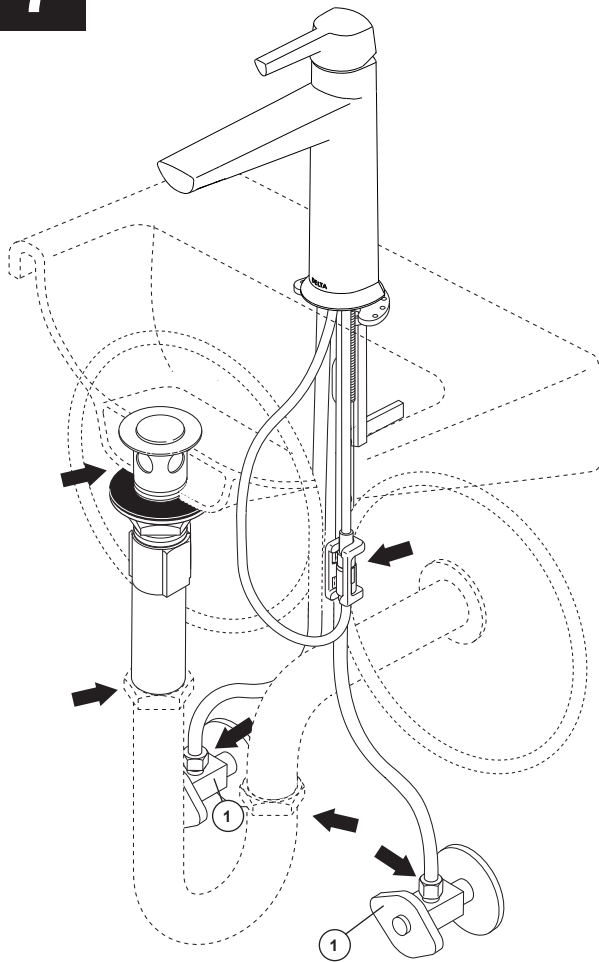
FOR MODELS SUPPLIED WITH A SWING CLIP PARA MODELOS SUMINISTRADOS CON CLIP GIRATORIO MODÈLES LIVRÉS AVEC UNE AGRAFE



Connect outlet tube (1) to spout tube (2) ensuring a minimum 4" bend diameter. Connect swing clip (3) into place. Pull on tube (1) to ensure it is firmly attached.

Conecte el tubo de salida (1) al tubo del caño (2) asegurando un diámetro mínimo de flexión de 4". Conecte el clip oscilante (3) en su lugar. Tire del tubo (1) para asegurarse de que está firmemente unido.

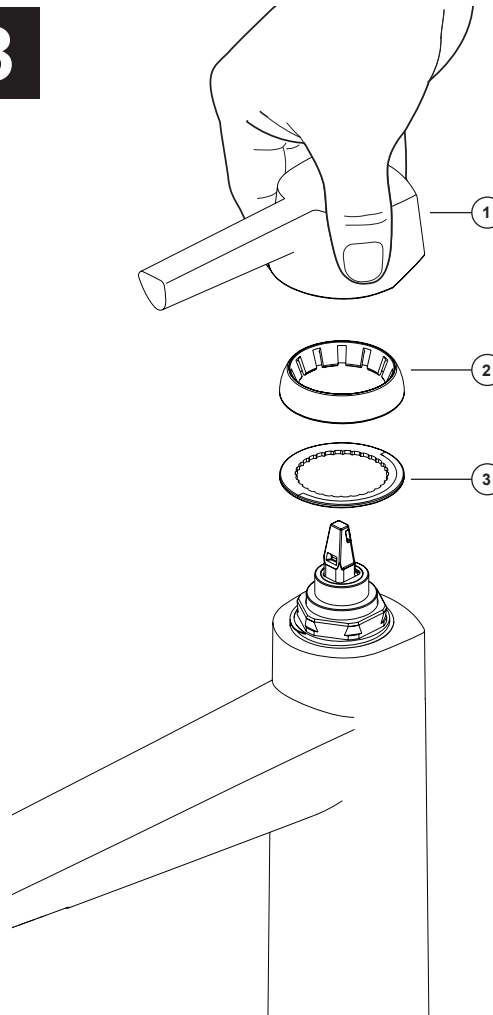
Raccordez le tube de sortie (1) au tube de bec (2) en assurant un diamètre de courbure d'au moins 4 po. Raccordez le clip oscillant (3) en place. Tirez sur le tube (1) pour vous assurer qu'il est fermement fixé.

7

Turn on hot and cold water supplies (1) and check all connections at arrows for leaks. Retighten if necessary, but do not overtighten.

Abra los suministros de agua caliente y fría (1) y examine todas las conexiones donde señalan las flechas por si hay filtraciones de agua. Apriete de nuevo si es necesario, pero no apriete demasiado.

Rétablissez l'alimentation en eau chaude et en eau froide (1) et vérifiez l'étanchéité de tous les raccords identifiés par une flèche. Resserrez les raccords au besoin, mais prenez garde de trop les serrer.

8

Color indicator ring can be installed by following the steps below.

Remove handle (1) and bonnet cap (2) without using tools by pulling straight off. Insert indicator ring (3). Reinstall bonnet cap (2) and handle (1) by snapping them downward.

Caution: Use of tools or removing by prying will damage the faucet.

Puede instalar el aro indicador de color siguiendo los siguientes pasos a continuación.

Retire la manija (1) y la tuerca de cuello (2) sin usar herramientas tirando hacia afuera. Inserte el anillo indicador (3). Vuelva a instalar la tuerca de cuello (2) y la manija (1) encajándolos hacia abajo.

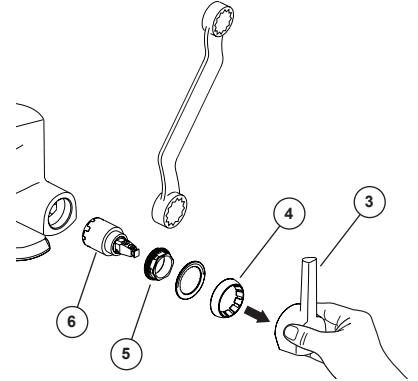
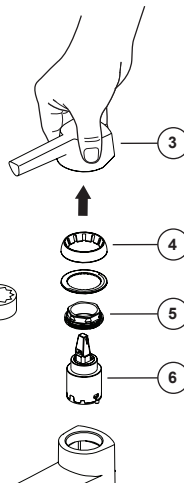
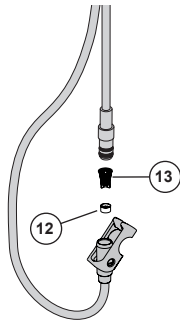
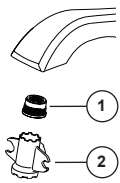
Precaución: El uso de herramientas o la extracción palanqueada dañará el grifo.

L'anneau indicateur de couleur peut être installé de la manière indiquée ci-dessous.

Déposez la manette (1) et le chapeau (2) sans utiliser d'outils en tirant tout droit. Insérez l'anneau indicateur (3). Reposez le chapeau (2) et la manette (1) en exerçant une pression vers le bas sur ceux-ci.

Attention : L'utilisation d'outils ou d'un effet de levier pour la dépose endommagera le robinet.

Maintenance / Mantenimiento / Entretien



If faucet exhibits very low flow:

A. Remove aerator (1) with supplied wrench (2) and clean aerator.
NOTE: Not all models are supplied with wrench & aerator.

- Refer to **STEP 4 or 5** of installation instructions to flush debris at the outlet. Clean and reinstall the flow restrictor (12) and screen (13). Applies only to models supplied with a swing clip connection.

B. SHUT OFF WATER SUPPLIES. Replace valve cartridge (6). When reinstalling parts, make sure bonnet nut (5) is tightened securely **with a wrench**.* **Do not overtighten bonnet nut (5).**

If faucet leaks from under handle:

Remove handle (3) by pulling straight off. Be careful not to use a tool or other instrument that could damage the handle finish. Remove trim cap (4). Using a wrench ensure bonnet nut (5) is tight*.

If leak persists—SHUT OFF WATER SUPPLIES. Replace valve cartridge (6). When reinstalling parts, make sure bonnet nut (5) is tightened securely with a wrench.*

If faucet leaks from spout outlet—SHUT OFF WATER SUPPLIES. Replace valve cartridge (6). When reinstalling parts, make sure bonnet nut (5) is tightened securely with a wrench.*

*** CAUTION: Securely tighten the bonnet nut (5) using a 7/8" socket or box wrench, being careful not to damage the nut (30-40 in-lbs of torque is all that is required to tighten the nut, which feels like applying 3 lbs of force to a 12" long wrench). Do not use pliers.**

Note: Do not attempt to disassemble cartridge (6). There are no repairable parts inside.

Si la llave de agua presenta un flujo muy bajo:

A. Retire el aireador (1) con la llave inglesa proporcionada (2) y limpie el aireador.
Nota: No todos los modelos incluyen un llave inglesa y un aireador.

- Vea el **PASO 4 o 5** de las instrucciones de instalación para eliminar la suciedad en la salida del tubo. Limpie y vuelva a instalar el limitador de flujo (12) y la rejilla (13). Se aplica solo a los modelos suministrados con una conexión de clip giratorio.

B. CIERRE LOS SUMINISTROS DE AGUA. Reemplace el cartucho de la válvula (6). Al reinstalar las piezas, asegúrese de que la tuerca tapa (5) esté bien apretada **usando una llave**. * **No apriete la tuerca tapa (5) demasiado.**

Retire la manija (3) halando hacia tirando hacia afuera. Tenga cuidado de no utilizar una herramienta u otro instrumento que pueda dañar el acabado de la manija. Retire la tapa de guarnición (4). Con una llave, asegúrese de que la tuerca tapa (5) esté apretada.*

Si la fuga persiste—CIERRE EL SUMINISTRO DE AGUA. Reemplace la válvula de cartucho (6). Al reinstalar piezas, asegúrese con una llave inglesa que la tuerca tapa (5) esté bien apretada.*

Si la llave de agua gotea de la salida del surtidor—CIERRE LOS SUMINISTROS DE AGUA. Reemplace la válvula de cartucho (6). Al reinstalar las piezas, asegúrese con una llave inglesa que la tuerca tapa (5) esté bien apretada.*

*** AVISO: Apriete firmemente la tuerca del bonete (5) con una llave de tubo o de caja de 7/8", teniendo cuidado de no dañar la tuerca (30-40 po. -lbs de torque es todo lo que se requiere para apretar la tuerca, que se siente como aplicar 3 lbs de fuerza a una llave de 12" de largo). No utilice pinzas.**

Nota: No intente desmontar el cartucho (6). No hay piezas reparables en el interior.

Si la llave de agua gotea por debajo de la manija:

Si le débit du robinet est très faible :

A. Enlevez l'aérateur (1) avec la clé fournie (2) et nettoyez l'aérateur.
NOTE : Les modèles ne sont pas tous livrés avec une clé et un aérateur.

- Consultez l'**ÉTAPE 4 ou 5** des instructions d'installation pour évacuer les corps étrangers par la sortie. Nettoyez le limiteur de débit (12) et le filtre en toile métallique (13), puis reposez-les. Ces instructions s'appliquent uniquement aux modèles muni d'un raccord agrafé.

B. FERMEZ LES ROBINETS D'ALIMENTATION. Remplacez la cartouche de soupape (6). Lorsque vous réinstallez les pièces, prenez soin de bien serrer l'écrou-chapeau (5) **avec une clé**.* **Évitez de serrer l'écrou-chapeau (5) excessivement.**

Si le robinet fuit sous la manette :

Déposez la manette (3) en la tirant tout droit. Évitez d'utiliser un outil ou un autre instrument qui pourrait abîmer le fini de la manette. Enlevez le capuchon de finition (4). À l'aide d'une clé, assurez-vous que l'écrou-chapeau (5) est serré*.

Si la fuite persiste — FERMEZ LES ROBINETS D'ALIMENTATION. Remplacez la cartouche de soupape (6). Lorsque vous réinstallez les pièces, assurez-vous que l'écrou-chapeau (5) est bien serré avec une clé.*

Si le robinet fuit par le bec —FERMEZ LES ROBINETS D'ALIMENTATION.

Remplacez la cartouche de soupape (6). Lorsque vous réinstallez les pièces, assurez-vous que l'écrou-chapeau (5) est bien serré avec une clé.*

*** ATTENTION : Serrez fermement l'écrou de chapeau (5) à l'aide d'une clé à douille de 7/8 po ou d'une clé polygonale, en prenant soin de ne pas endommager l'écrou (30-40 po -lbs de couple est tout ce qui est nécessaire pour serrer l'écrou, ce qui donne l'impression d'appliquer une force de 3 lb à une clé longue de 12 pouces). N'utilisez pas de pinces.**

Note : Ne tentez pas de démonter la cartouche (6). Elle ne renferme pas de pièces réparables.

Limited Warranty on Delta® Faucets

Parts and Finish: All parts (other than electronic parts and batteries) and finishes of Delta® faucets purchased from authorized Delta sellers are warranted to the original consumer purchaser to be free from defects in material and workmanship for as long as the original consumer purchaser owns the home in which the faucet was first installed. For commercial purchasers, (a) the warranty period is ten (10) years for multi-family residential applications and (b) five (5) years for all other commercial applications, in each case from the date that the product is received by the original purchaser or their authorized representative (installation contractor, etc.). For purposes of this warranty, the term "multi-family residential application" refers to the purchase of the faucet from an authorized Delta seller by a purchaser who owns but does not live in the residential dwelling in which the faucet is initially installed, such as in a rented or leased single unit or multi-unit detached home (duplex or townhome), or a condominium, apartment building or community living center. The following installations are not considered multi-family residential applications, are excluded from the 10-year warranty and are subject to the 5-year warranty: industrial, institutional or other business premises, such as a dormitory, hospitality premises (hotel, motel or extended stay location), airport, educational facility, long- or short-term healthcare facility (hospital, rehabilitation center, nursing, assisted or staged-care living unit), public space or common area.

Parts and Finish for Delta® Recertified Faucets: Delta Faucet Company offers for sale online Delta® Recertified faucets. Delta® Recertified faucets only include faucets that have been certified as such by Delta Faucet Company. All parts (other than electronic parts and batteries) and finishes of these Delta® Recertified faucets are warranted to the original consumer purchaser to be free from defects in material and workmanship for ten (10) years from the date that the product is received by the original purchaser or their authorized representative (installation contractor, etc.). For commercial purchasers, the warranty period is one (1) year from the date that the product is received by the original purchaser or their authorized representative (installation contractor, etc.).

Electronic Parts: Electronic parts (other than batteries), if any, of Delta® faucets purchased from deltafaucet.com or authorized Delta sellers are warranted to the original consumer purchaser to be free from defects in material and workmanship for five (5) years from the date that the product is received by the original purchaser or their authorized representative (installation contractor, etc.) or, for commercial purchasers, for one (1) year from the date that the product is received by the original purchaser or their authorized representative (installation contractor, etc.). No warranty is provided on batteries.

What We Will Do: Delta Faucet Company will repair or replace, free of charge, during the applicable warranty period (as described above), any part or finish that proves defective in material and/or workmanship under normal installation, use and service. Delta Faucet Company may, in its sole discretion, use new, refurbished or recertified parts or products for such repair or replacement. If repair or replacement is not practical, Delta Faucet Company may elect to refund the purchase price in exchange for the return of the product. **These are your exclusive remedies.**

What Is Not Covered: Because Delta Faucet Company is unable to control the quality of Delta products sold by unauthorized sellers, unless otherwise prohibited by law, this warranty does not cover Delta products purchased from unauthorized sellers.

Any labor charges incurred by the purchaser to repair, replace, install or remove this product are not covered by this warranty. Delta Faucet Company shall not be liable for any damage to the faucet resulting from reasonable wear and tear, outdoor use, misuse (including use of the product for an unintended application), freezing water, abuse, neglect or improper or incorrectly performed installation, maintenance or repair, including failure to follow the applicable care and cleaning instructions. Delta Faucet Company recommends using a professional plumber for all installation and repair of faucets. We also recommend that you use only genuine Delta® replacement parts.

What You Must Do To Obtain Warranty Service or Replacement Parts: A warranty claim may be made and replacement parts may be obtained by calling 1 800 345 DELTA (3358) or by contacting us by mail or online as follows (please include your model number, date of original purchase and documentation of the date of receipt of the product by the original purchaser or their authorized representative (installation contractor, etc.):

In the United States and Mexico:

Delta Faucet Company
55 E. 111th Street
Indianapolis, IN 46280
Attention: Warranty Service
www.deltafaucet.com/service-parts/contact-us

In Canada:

Masco Canada Limited, Plumbing Group
Technical Service Centre
350 South Edgeware Road
St. Thomas, Ontario, Canada N5P 4L1
Attention: Customer Service
<http://www.deltafaucet.ca/customersupport/assistance.html>

Proof of purchase (original sales receipt showing purchase date) and documentation of the date of receipt of the product by the original purchaser or their authorized representative (installation contractor, etc.) from the original purchaser must be made available to Delta Faucet Company for all warranty claims unless the purchaser has registered the product with Delta Faucet Company or the product is a Delta® Recertified product purchased from deltafaucet.com. This warranty applies only to Delta® faucets manufactured after January 1, 2019 and installed in the United States of America, Canada and Mexico.

Limitation on Duration of Implied Warranties: Please note that some states/provinces (including Quebec) do not allow limitations on how long an implied warranty lasts, so the below limitations may not apply to you. TO THE MAXIMUM EXTENT PERMITTED BY APPLICABLE LAW, ANY IMPLIED WARRANTY, INCLUDING THE IMPLIED WARRANTIES OF MERCHANTABILITY AND OF FITNESS FOR A PARTICULAR PURPOSE, IS LIMITED TO THE STATUTORY PERIOD OR THE DURATION OF THIS WARRANTY, WHICHEVER IS SHORTER.

Limitation of Special, Incidental or Consequential Damages: Please note that some states/provinces (including Quebec) do not allow the exclusion or limitation of special, incidental or consequential damages, so the below limitations and exclusions may not apply to you. TO THE MAXIMUM EXTENT PERMITTED BY APPLICABLE LAW, THIS WARRANTY DOES NOT COVER, AND DELTA FAUCET COMPANY SHALL NOT BE LIABLE FOR, ANY SPECIAL, INCIDENTAL OR CONSEQUENTIAL DAMAGES (INCLUDING LABOR CHARGES TO REPAIR, REPLACE, INSTALL OR REMOVE THIS PRODUCT), WHETHER ARISING OUT OF BREACH OF ANY EXPRESS OR IMPLIED WARRANTY, BREACH OF CONTRACT, TORT, OR OTHERWISE. DELTA FAUCET COMPANY SHALL NOT BE LIABLE FOR ANY DAMAGE TO THE FAUCET RESULTING FROM REASONABLE WEAR AND TEAR, OUTDOOR USE, MISUSE (INCLUDING USE OF THE PRODUCT FOR AN UNINTENDED APPLICATION), FREEZING WATER, ABUSE, NEGLIGENCE OR IMPROPER OR INCORRECTLY PERFORMED INSTALLATION, MAINTENANCE OR REPAIR, INCLUDING FAILURE TO FOLLOW THE APPLICABLE INSTALLATION, CARE AND CLEANING INSTRUCTIONS. Notice to residents of the State of New Jersey: The provisions of this warranty, including its limitations, are intended to apply to the fullest extent permitted by the laws of the State of New Jersey.

Additional Rights: This warranty gives you specific legal rights, and you may also have other rights which vary from state/province to state/province. This is Delta Faucet Company's exclusive written warranty and the warranty is not transferable.

If you have any questions or concerns regarding our warranty, please contact us as provided above or view our Warranty FAQs at www.deltafaucet.com.

© 2023 Masco Corporation of Indiana

Garantía limitada de las llaves de agua/grifos Delta® Faucet

Piezas y Acabado: Todas las piezas (excepto las piezas electrónicas y las baterías) y los acabados de las llaves de agua Delta® comprados a vendedores autorizados de Delta están garantizados para el comprador consumidor original estar libres de defectos de materiales y mano de obra durante el tiempo que el comprador consumidor original sea dueño de la casa en la que la llave de agua se instaló por primera vez. Para compradores comerciales, (a) el período de garantía es de diez (10) años para aplicaciones residenciales multifamiliares y (b) cinco (5) años para todas las demás aplicaciones comerciales, en cada caso a partir de la fecha en que el comprador original o su representante autorizado (contratista de instalación, etc.) recibió el producto. A los efectos de esta garantía, el término "aplicación residencial multifamiliar" se refiere a la compra de la llave de agua a un vendedor autorizado de Delta por parte de un comprador que es propietario pero no vive en la vivienda residencial en la que se instaló inicialmente la llave de agua, como en una unidad individual alquilada o arrendada o en una vivienda unifamiliar de varias unidades (dúplex o casa adosada), o en un condominio, edificio de apartamentos o centro de vivienda comunitaria. Las siguientes instalaciones no se consideran aplicaciones residenciales multifamiliares, están excluidas de la garantía de 10 años y están sujetas a la garantía de 5 años: instalaciones industriales, institucionales u otras instalaciones comerciales, como dormitorios, instalaciones de hospitalidad (hotel, motel o ubicación de estadía prolongada), aeropuerto, centro educativo, centro de atención médica a corto o largo plazo (hospital, centro de rehabilitación, enfermería, unidad de vivienda asistida o de atención por etapas), espacio público o área común.

Piezas y acabados para llaves de agua recertificadas Delta® Recertified: Delta Faucet Company ofrece a la venta en línea llaves de agua/grifos recertificados Delta®. Los grifos Recertificados de Delta® solo incluyen llaves de agua que han sido certificadas como tales por Delta Faucet Company. Todas las piezas (excepto las piezas electrónicas y las pilas) y los acabados de estas llaves Recertificadas de Delta® están garantizados al comprador consumidor original estar libres de defectos de materiales y de mano de obra durante diez (10) años a partir de la fecha en que el comprador original o su representante autorizado (contratista de instalación, etc.) recibió el producto. Para compradores comerciales, el período de garantía es de un (1) año a partir de la fecha en que el comprador original o su representante autorizado (contratista de instalación, etc.) recibió el producto.

Partes electrónicas: Se garantiza al comprador consumidor original que las piezas electrónicas (que no sean pilas), si las hubiera, de las llaves de agua Delta® compradas en deltafaucet.com o a vendedores autorizados de Delta, estar libres de defectos de materiales y de mano de obra durante cinco (5) años a partir de la fecha en que el comprador original o su representante autorizado (contratista de instalación, etc.) recibió el producto o para compradores comerciales, durante un (1) año a partir de la fecha en que el comprador original o su representante autorizado (contratista de instalación, etc.) recibió el producto. No se proporciona garantía en las pilas.

Lo que haremos: Delta Faucet Company reparará o reemplazará, sin cargo, durante el período de garantía aplicable (como se describe anteriormente), cualquier pieza o acabado que resulte defectuoso en material y/o mano de obra en condiciones normales de instalación, uso y servicio. Delta Faucet Company puede, a su exclusivo criterio, usar piezas o productos nuevos, reacondicionados o recertificados para dicha reparación o reemplazo. Si la reparación o el reemplazo no son prácticos, Delta Faucet Company puede optar por reembolsar el precio de compra a cambio de la devolución del producto. Estos son sus remedios exclusivos.

Lo que no está cubierto: Debido a que Delta Faucet Company no puede controlar la calidad de los productos Delta vendidos por vendedores no autorizados, a menos que la ley lo prohíba, esta garantía no cubre los productos Delta comprados a vendedores no autorizados.

Esta garantía no cubre los cargos de mano de obra incurridos por el comprador para reparar, reemplazar, instalar o quitar este producto. Delta Faucet Company no será responsable de ningún daño a la llave de agua/grifo que resulte del desgaste razonable, uso en exteriores, mal uso (incluido el uso del producto para una aplicación no deseada), agua helada, abuso, negligencia o instalación o mantenimiento inadecuados o realizados incorrectamente o reparación, incluido el incumplimiento de las instrucciones de cuidado y limpieza correspondientes. Delta Faucet Company recomienda utilizar un plomero profesional para toda la instalación y reparación de las llaves de agua. También le recomendamos que utilice únicamente piezas de repuesto originales de Delta®.

Lo que debe hacer para obtener el servicio de garantía o las piezas de repuesto: Se puede realizar un reclamo de garantía y obtener piezas de repuesto llamando al 1 800 345 DELTA (3358) o comunicándose con nosotros por correo o en línea de la siguiente manera (incluya su número de modelo, fecha de compra original y documentación con la fecha cuando el comprador original o su representante autorizado (contratista de instalación, etc.) recibió el producto):

En los Estados Unidos y México:

Delta Faucet Company
55 E. 111th Street
Indianapolis, IN 46280
Attention: Warranty Service
www.deltafaucet.com/service-parts/contact-us

En Canadá:

Masco Canada Limited, Plumbing Group
Technical Service Centre
350 South Edgeware Road
St. Thomas, Ontario, Canada N5P 4L1
Attention: Customer Service
<http://www.deltafaucet.ca/customersupport/assistance.html>

El comprobante de compra (recibo de venta original que muestre la fecha de compra) y la documentación con la fecha cuando el comprador original o su representante autorizado (contratista de instalación, etc.) recibió el producto deben estar disponibles para Delta Faucet Company para todos reclamos de garantía a menos que el comprador haya registrado el producto con Delta Faucet Company o el producto sea un producto Delta® Recertified comprado en deltafaucet.com. Esta garantía se aplica solo a las llaves de agua Delta® fabricadas después del 1 de enero de 2019 e instaladas en los Estados Unidos de América, Canadá y México.

Limitación de la duración de las garantías implícitas: Tenga en cuenta que algunos estados/provincias (incluido Quebec) no permiten limitaciones sobre la duración de una garantía implícita, por lo que es posible que las siguientes limitaciones no se apliquen en su caso. EN LA MEDIDA MÁXIMA PERMITIDA POR LA LEY APLICABLE, CUALQUIER GARANTÍA IMPLÍCITA, INCLUIDAS LAS GARANTÍAS IMPLÍCITAS DE COMERCIABILIDAD E IDONEIDAD PARA UN FIN DETERMINADO, SE LIMITA AL PERÍODO LEGAL O A LA DURACIÓN DE ESTA GARANTÍA, EL QUE SEA MÁS BREVE.

Limitación de Daños Especiales, Incidentales o Consecuentes: Tenga en cuenta que algunos estados/provincias (incluido Quebec) no permiten la exclusión o limitación de daños especiales, incidentales o consecuentes, por lo que es posible que las siguientes limitaciones y exclusiones no se apliquen en su caso. EN LA MEDIDA MÁXIMA PERMITIDA POR LA LEY APLICABLE, ESTA GARANTÍA NO CUBRE, Y DELTA FAUCET COMPANY NO SERÁ RESPONSABLE DE NINGÚN DAÑO ESPECIAL, INCIDENTAL O CONSECUENTE (INCLUIDOS LOS CARGOS DE MANO DE OBRA PARA REPARAR, REEMPLAZAR, INSTALAR O QUITAR ESTE PRODUCTO), YA SEA QUE SURJA FUERA DEL INCUMPLIMIENTO DE CUALQUIER GARANTÍA EXPRESA O IMPLÍCITA, INCUMPLIMIENTO DE CONTRATO, AGRAVIO U OTRO. DELTA FAUCET COMPANY NO SERÁ RESPONSABLE DE CUALQUIER DAÑO A LA LLAVE DE AGUA O RESULTANTE DEL DESGASTE Y DESGASTE RAZONABLE, USO AL AIRE LIBRE, USO INCORRECTO (INCLUYENDO EL USO DEL PRODUCTO PARA UNA APLICACIÓN NO DESEADA), AGUA CONGELADA, ABUSO, DESCUIDO O INSTALACIÓN O MANTENIMIENTO IMPROPIO O REALIZADOS INCORRECTAMENTE O REPARACIÓN, INCLUYENDO EL INCUMPLIMIENTO DE LAS INSTRUCCIONES DE INSTALACIÓN, CUIDADO Y LIMPIEZA CORRESPONDIENTES. Aviso para los residentes del Estado de Nueva Jersey: Las disposiciones de esta garantía, incluidas sus limitaciones, se aplicarán en la medida máxima permitida por las leyes del Estado de Nueva Jersey.

Derechos adicionales: Esta garantía le otorga derechos legales específicos, y es posible que también tenga otros derechos que varían de un estado/provincia a otro estado/provincia. Esta es la garantía escrita exclusiva de Delta Faucet Company, y la garantía no es transferible.

Si tiene alguna pregunta o inquietud con respecto a nuestra garantía, comuníquese con nosotros como se indicó anteriormente o visite en nuestro sitio web Preguntas Frecuentes FAQ en www.deltafaucet.com

© 2023 Masco Corporation de l'Indiana

Garantie limitée des robinets Delta®

Pièces et finis: Tous les pièces (autres que les composants électroniques et les piles) et les finis de ce robinet Delta® achetés chez des vendeurs Delta autorisés sont protégés contre les défauts de matériau et les vices de fabrication par une garantie qui est consentie au premier acheteur au détail et qui demeure valide tant que celui-ci demeure propriétaire de la maison dans laquelle le robinet a été installé. En ce qui concerne les acheteurs commerciaux, la période de garantie est a) de dix (10) ans pour les applications résidentielles multifamiliales et b) de cinq (5) ans pour toutes les autres applications commerciales, à compter, dans chaque cas, de la date de réception du produit par le premier acheteur ou son représentant autorisé (installateur, etc.). Dans le libellé de la présente garantie, on entend par « application résidentielle multifamiliale », un robinet acheté chez un vendeur Delta autorisé par un acheteur qui est propriétaire d'un logement résidentiel sans l'habiter et installé pour la première fois dans cet immeuble. Il peut s'agir d'un immeuble individuel comportant un ou plus d'un logement loué à court terme ou à long terme (duplex ou groupe de maisons en rangée), d'un condominium, d'un immeuble d'habitation ou d'un centre d'intégration communautaire. Les applications décrites ci-après ne sont pas considérées comme des applications multifamiliales et elles sont couvertes par la garantie de 5 ans plutôt que par la garantie de 10 ans. Ce sont les suivantes : robinets installés dans un bâtiment industriel, un bâtiment institutionnel et un autre immeuble commercial, notamment une résidence d'étudiants, un lieu d'hébergement (hôtel, motel ou lieu de séjour prolongé), un aéroport, un établissement d'enseignement, un établissement de soins de santé de courte ou de longue durée (hôpital, centre de réadaptation, maison de soins infirmiers), un endroit public ou un lieu commun.

Pièces et finis des robinets recertifiés Delta®: Delta Faucet Company offre en vente en ligne des robinets recertifiés Delta®. Les robinets recertifiés Delta® comprennent uniquement les robinets qui ont été certifiés à ce titre par Delta Faucet Company. Tous les pièces (autres que les pièces électroniques et les piles) et les finis de ces robinets Delta® recertifiés sont protégés contre les défauts de matériau et les vices de fabrication par une garantie qui est consentie au premier acheteur au détail et qui est d'une durée de dix (10) ans à compter de la date de réception du produit par le premier acheteur ou son représentant autorisé (installateur, etc.). En ce qui concerne les acheteurs commerciaux, la période de garantie est d'un (1) an à compter de la date de réception du produit par le premier acheteur ou son représentant autorisé (installateur, etc.).

Composants électroniques: Les composants électroniques (autres que les piles), le cas échéant, de ce robinet Delta® qui ont été achetés auprès de deltafaucet.com ou de vendeurs Delta autorisés sont protégés contre les défauts de matériau et les vices de fabrication par une garantie consentie au premier acheteur au détail qui est de cinq (5) ans à compter de la date de réception du produit par le premier acheteur ou son représentant autorisé (installateur, etc.). En ce qui concerne les acheteurs commerciaux, la période de garantie est d'un (1) an à compter de la date de réception du produit par le premier acheteur ou son représentant autorisé (installateur, etc.). Les piles ne sont pas couvertes par la garantie.

Ce que nous ferons: Delta Faucet Company réparera ou remplacera gratuitement, pendant la période de garantie applicable (décrite ci-dessus), toute pièce ou tout fini qui présentera un défaut de matériau et/ou un vice de fabrication pour autant que le produit ait été installé, utilisé et entretenu normalement. Delta Faucet Company peut, à sa seule discrétion, utiliser des produits neufs, remis à neuf ou recertifiés ou des pièces neuves, remises à neuf ou recertifiées pour effectuer la réparation ou le remplacement. S'il n'est pas utile de réparer ou de remplacer le produit, Delta Faucet Company pourra rembourser le prix d'achat en échange du produit retourné. Il s'agit de vos seuls recours.

Ce qui n'est pas couvert: Étant donné que Delta Faucet Company n'est pas en mesure de contrôler la qualité des produits vendus par des vendeurs non autorisés, la présente garantie ne s'applique pas aux produits Delta vendus par des vendeurs non autorisés, à moins que cette restriction ne soit interdite par la loi.

La présente garantie ne couvre pas les frais de main-d'œuvre encourus par l'acheteur pour la réparation, le remplacement, l'installation ou la dépose du robinet. Delta Faucet Company se dégage de toute responsabilité à l'égard de toute détérioration du robinet résultant d'une usure raisonnable et des dommages causés par une utilisation à l'extérieur, un mauvais usage (y compris l'utilisation du produit à des fins autres que celles auxquelles il est destiné), le gel de l'eau, un usage abusif, la négligence ou l'utilisation d'une méthode d'installation, de maintenance ou de réparation incorrecte ou inadéquate, y compris les dommages résultant du non-respect des instructions de nettoyage et d'entretien applicables. Delta Faucet Company vous recommande de confier tous les travaux d'installation et de réparation à un plombier professionnel. Nous vous recommandons également d'utiliser uniquement des pièces de rechange Delta® authentiques.

Ce que vous devez faire pour vous prévaloir de la garantie ou obtenir des pièces de rechange: Vous pouvez présenter une réclamation en vertu de la garantie et obtenir des pièces de rechange en appelant au 1-800-345-DELTA (3358) ou en communiquant avec nous à l'une des adresses postales ou des adresses de courriel indiquées ci-dessous (veuillez fournir le numéro de modèle, la date de l'achat initial et la documentation attestant la date de réception du produit par le premier acheteur ou son représentant autorisé (installateur, etc.)).

Aux États-Unis et au Mexique

Delta Faucet Company
55 E. 111th Street
Indianapolis, IN 46280
Attention: Warranty Service
www.deltafaucet.com/service-parts/contact-us

Au Canada:

Masco Canada Limited, Groupe plomberie
Centre de services techniques
350, chemin South Edgeware
St. Thomas (Ontario) Canada N5P 4L1
À l'attention du Service à la clientèle
<http://www.deltafaucet.ca/customersupport/assistance.html>

La preuve d'achat (original du reçu du premier acheteur montrant la date d'achat) et la documentation attestant la date de réception du produit par le premier acheteur ou son représentant autorisé (installateur, etc.) doivent être présentées à Delta Faucet Company pour toutes les demandes en vertu de la garantie, sauf si le produit a été enregistré auprès de Delta Faucet Company ou si le produit est un produit recertifié Delta® acheté auprès de deltafaucet.com. La présente garantie s'applique uniquement aux robinets Delta® fabriqués après le 1er janvier 2019 et installés aux États-Unis d'Amérique, au Canada et au Mexique.

Limitation de la durée des garanties implicites: Veuillez noter qu'il est interdit, dans certains États ou certaines provinces (y compris le Québec), de limiter la durée d'une garantie implicite. Par conséquent, les limitations mentionnées ci-dessous peuvent ne pas s'appliquer à vous. DANS LA MESURE DE CE QUI EST PERMIS PAR LA LOI APPLICABLE, TOUTES LES GARANTIES IMPLICITES, Y COMPRIS LES GARANTIES IMPLICITES DE QUALITÉ MARCHANDE ET D'ADÉQUATION À UN USAGE PARTICULIER, SE LIMITENT À LA PÉRIODE FIXÉE PAR LA LOI OU À LA DURÉE DE LA PRÉSENTE GARANTIE, LA PLUS COURTE DES DEUX PÉRIODES S'APPLIQUANT.

Limitation des dommages particuliers, consécutifs ou indirects: Veuillez noter qu'il est interdit, dans certains États ou certaines provinces (y compris le Québec), d'exclure ou de limiter les dommages particuliers, consécutifs ou indirects. Par conséquent, les limitations et les exclusions mentionnées ci-dessous peuvent ne pas s'appliquer à vous. DANS LA MESURE DE CE QUI EST PERMIS PAR LA LOI APPLICABLE, DELTA FAUCET COMPANY SE DÉGAGE DE TOUTE RESPONSABILITÉ À L'ÉGARD DES DOMMAGES PARTICULIERS, CONSÉCUTIFS ET INDIRECTS (Y COMPRIS LES FRAIS DE MAIN-D'ŒUVRE POUR LA RÉPARATION, LE REMPLACEMENT, L'INSTALLATION OU LA DÉPOSE DU PRODUIT), PEU IMPORTE QU'ILS DÉCOULENT D'UNE RUPTURE D'UNE GARANTIE IMPLICITE OU EXPLICITE, D'UNE RUPTURE DE CONTRAT, D'UN DÉLIT CIVIL OU D'UNE AUTRE CAUSE. DELTA FAUCET COMPANY SE DÉGAGE DE TOUTE RESPONSABILITÉ À L'ÉGARD DE TOUTE DÉTÉRIORATION DU ROBINET RÉSULTANT D'UNE USURE RAISONNABLE ET DES DOMMAGES CAUSÉS PAR UNE UTILISATION À L'EXTÉRIEUR, UN MAUVAIS USAGE (Y COMPRIS L'UTILISATION DU PRODUIT À DES FINS AUTRES QUE CELLES AUXQUELLES IL EST DESTINÉ), LE GEL DE L'EAU, UN USAGE ABUSIF, LA NÉGLIGENCE OU L'UTILISATION D'UNE MÉTHODE D'INSTALLATION, DE MAINTENANCE OU DE RÉPARATION INCORRECTE OU INADÉQUATE, Y COMPRIS LES DOMMAGES RÉSULTANT DU NON-RESPECT DES INSTRUCTIONS D'INSTALLATION, D'ENTRETIEN ET DE NETTOYAGE APPLICABLES, ET CES DOMMAGES NE SONT PAS COUVERTS PAR LA GARANTIE. Avis à l'intention des résidents de l'État du New Jersey : Les dispositions de la présente garantie, y compris ses limitations, s'appliquent dans toute la mesure permise par les lois de l'État du New Jersey.

Droits supplémentaires: La présente garantie vous procure des droits particuliers reconnus par la loi. Vous pouvez avoir d'autres droits qui varient selon l'État ou la province. La présente garantie écrite est la seule garantie offerte par Delta Faucet Company et elle n'est pas transférable.

Si vous avez des questions ou des préoccupations concernant notre garantie, veuillez communiquer avec nous de la manière indiquée ci-dessus ou consulter notre FAQ sur la garantie à www.deltafaucet.com.

© 2023 Masco Société de l'Indiana