



see what Delta can do™

114376



X00114376

# TOUCH<sub>2</sub>O® WITH TOUCHLESS PULL-DOWN KITCHEN & BAR/ PREP FAUCET

## LLAVE DE AGUA/GRIFO EXTRAÍBLE TOUCH<sub>2</sub>O® CON TOUCHLESS PARA COCINAS Y FREGADEROS PARA PREPARATIVOS/BARES

## ROBINET TOUCH<sub>2</sub>O® AVEC TOUCHLESS À BEC RÉTRACTABLE POUR ÉVIER D'ÎLOT, DE BAR ET DE CUISINE

MODEL/MODELO/MODÈLE \_\_\_\_\_

▲Specify Finish/Especifique el Acabado/Précisez le Fini

Register Online  
Regístrese en línea  
S'enregistrer en ligne  
[www.deltafaucet.com/registerme](http://www.deltafaucet.com/registerme)

To reference replacement parts and access additional technical documents and product info, visit [www.deltafaucet.com](http://www.deltafaucet.com)

Para referencia sobre las piezas de repuesto y acceder a documentos técnicos adicionales e información del producto, visite [www.deltafaucet.com](http://www.deltafaucet.com)

Pour obtenir la référence des pièces de rechange ainsi que pour avoir accès à d'autres documents techniques et renseignements sur le produit, allez à [www.deltafaucet.com](http://www.deltafaucet.com)



1-800-345-3358  
[customerservice@deltafaucet.com](mailto:customerservice@deltafaucet.com)

Read all instructions prior to installation.

### CAUTION

Failure to read these instructions prior to installation may result in personal injury, property damage, or product failure. Manufacturer assumes no responsibility for product failure due to improper installation.

Lea todas las instrucciones antes de hacer la instalación.

### ADVERTENCIA

El no leer estas instrucciones de instalación puede resultar en lesiones personales, daños a la propiedad, o falla en el funcionamiento del producto. El fabricante no asume ninguna responsabilidad por la falla del producto debido a una instalación incorrecta.

Veillez lire toutes les instructions avant l'installation.

### AVERTISSEMENT

L'omission de lire les présentes instructions avant l'installation peut entraîner des blessures, des dommages matériels ou le bris du produit. Le fabricant se dégage de toute responsabilité à l'égard d'un bris du produit causé par une mauvaise installation.

Optional / Opcional / Optionnel

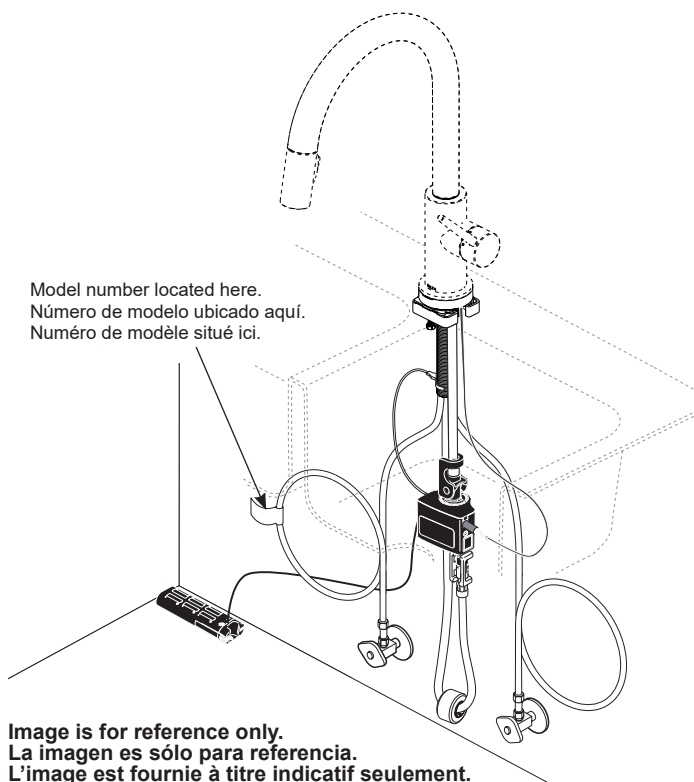
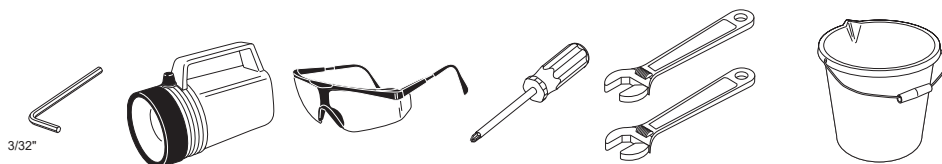


**Congratulations, Your faucet has a new feature.** Delta® ShieldSpray™ Technology cuts through stubborn messes with a concentrated stream and contains the splatter with an innovative water shield. Now you can power off the mess without making a bigger one.

**Felicitaciones, su grifo tiene una nueva característica.** La tecnología de Delta® ShieldSpray™ corta los sucios persistentes con un chorro intenso y contiene la salpicadura con un protector de agua innovador. Ahora usted tiene la potencia de limpieza sin ensuciar más.

**Félicitations! Votre robinet a une nouvelle caractéristique.** La technologie ShieldSprayMC de Delta® utilise un jet concentré qui déloge la saleté incrustée et un écran d'eau innovateur qui empêche les éclaboussures. Vous pouvez maintenant déloger la saleté sans tout salir dans les environs.

You may need:  
Usted puede necesitar:  
Articles dont vous pouvez avoir besoin :



Model number located here.  
Número de modelo ubicado aquí.  
Numéro de modèle situé ici.

Image is for reference only.  
La imagen es sólo para referencia.  
L'image est fournie à titre indicatif seulement.

## Cleaning and Care

Care should be given to the cleaning of this product. Although its finish is extremely durable, it can be damaged by harsh abrasives or polish. To clean, simply wipe gently with a damp cloth and blot dry with a soft towel.

## Limpieza y Cuidado de su Llave

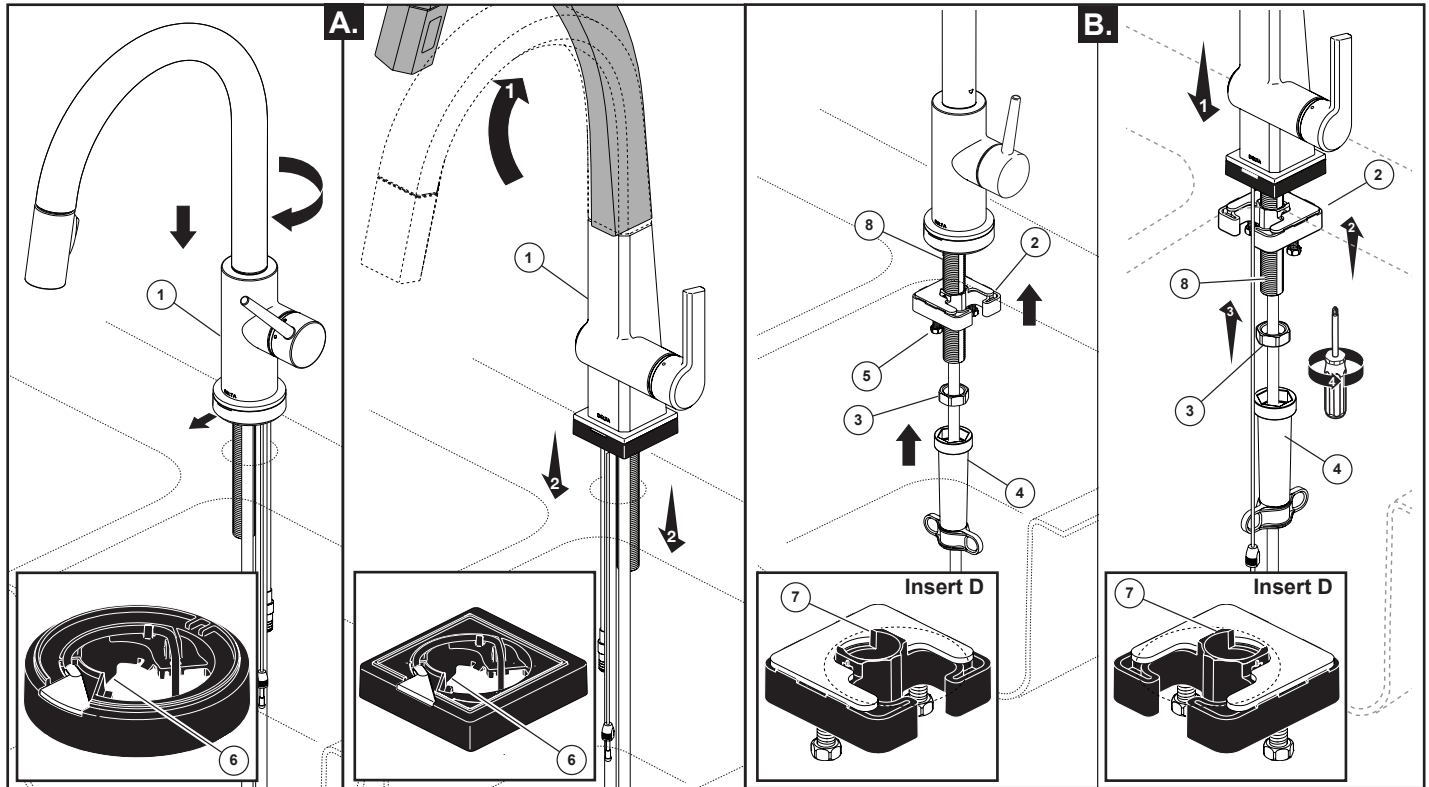
Tenga cuidado al limpiar este producto. Aunque su acabado es sumamente durable, puede ser afectado por agentes de limpieza o para pulir abrasivos. Para limpiar su llave, simplemente frótelas con un trapo húmedo y luego séquela con una toalla suave.

## Instructions de nettoyage

Il faut le nettoyer avec soin. Même si son fini est extrêmement durable, il peut être abîmé par des produits fortement abrasifs ou des produits de polissage. Il faut simplement le frotter doucement avec un chiffon humide et le sécher à l'aide d'un chiffon doux.

# 1

### MOUNT FAUCET TO DECK INSTALE LA LLAVE DE AGUA EN EL BORDE MONTEZ LE ROBINET SUR LA PLAGE



- A.** Insert faucet tubes and shank through mounting hole in sink; and place faucet (1) over mounting hole. Ensure that the light at the base is facing forward. Ensure tab on base (6) is in sink hole.

**HINT:** Turn the spout tube opposite the handle to balance the assembly when mounting.

- A.** Inserte los tubos del grifo y la espiga a través del orificio de montaje en el fregadero; y coloque el grifo (1) sobre el orificio de montaje. Asegúrese de que la luz en la base esté hacia adelante. Asegúrese de que la lengüeta en la base (6) esté en el orificio del fregadero.

**Sugerencia:** Gire el tubo del surtidor hacia el lado opuesto de la manija para nivelar las piezas al montarlo.

- A.** Introduisez les tubes et le manchon fileté dans le trou de montage de l'évier, puis appuyez le robinet (1) au-dessus du trou de montage. Assurez-vous que le voyant sur la base se trouve à l'avant. Assurez-vous que la patte sur la base (6) se trouve dans le trou de l'évier.

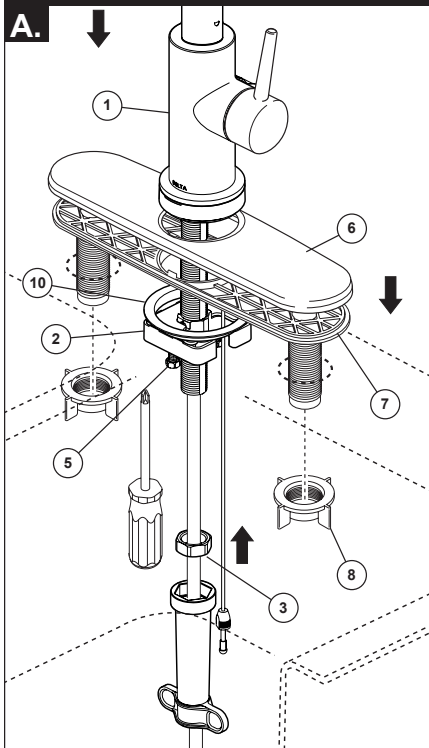
**CONSEIL :** Tournez le tube du bec pour le placer du côté opposé à celui de la manette afin que le robinet soit équilibré pendant le montage.

- B.** Secure faucet to sink with mounting bracket (2) and nut (3). Ensure parts are oriented as shown in **Insert D**. Hand tighten securely using wrench (4). Ensure isolation feature (7) on bracket is in sink hole. Shank (8) must not touch edge of sink to ensure proper touch operation. Adjust position of faucet above sink then tighten locking screws (5) using a Phillips screwdriver.

- B.** Fije la llave de agua/grifo al fregadero con el soporte de montaje y la tuerca, asegúrese de que las piezas estén orientadas como se muestra en el **Inserto D**. Instale debajo del fregadero, apriete a mano. Apriete firmemente con una llave de tuercas. Asegúrese de que la pieza de aislamiento (7) ubicada en el soporte está en el orificio del fregadero. La espiga (8) no debe tener contacto con el borde del fregadero para asegurar una operación táctil apropiada. Ajuste la posición de la llave de agua/grifo sobre el fregadero y apriete los tornillos de fijación (5) con un destornillador Phillips.

- B.** Fixez le robinet à l'évier avec le support de montage (2) et l'écrou (3) en prenant soin d'orienter les pièces comme le montre l'**insertion D**. Serrez l'écrou à la main par-dessous l'évier. Serrez-le ensuite avec une clé (4). Assurez-vous que l'isolant (7) sur le support se trouve dans le trou de l'évier. Le manchon (8) ne doit pas entrer en contact avec le bord de l'évier pour que le robinet fonctionne correctement en mode d'affleurement. Positionnez le robinet sur l'évier, puis serrez les vis de blocage (5) avec un tournevis Phillips.

**OPTIONAL / OPCIONAL / FACULTATIVE**



**Optional Escutcheon Installation**

For optional installations using the 10 1/2" escutcheon. Place insulating spacer (10) in center hole flat side up, if included. Place the 10 1/2" escutcheon (6) and gasket (7) under faucet (1), hand tighten using escutcheon nuts (8). Mount faucet as shown above using the mounting bracket (2). Tighten mounting nut (3) securely by hand, and then tighten with wrench provided. Then, using a Phillips screwdriver, tighten locking screws (5).

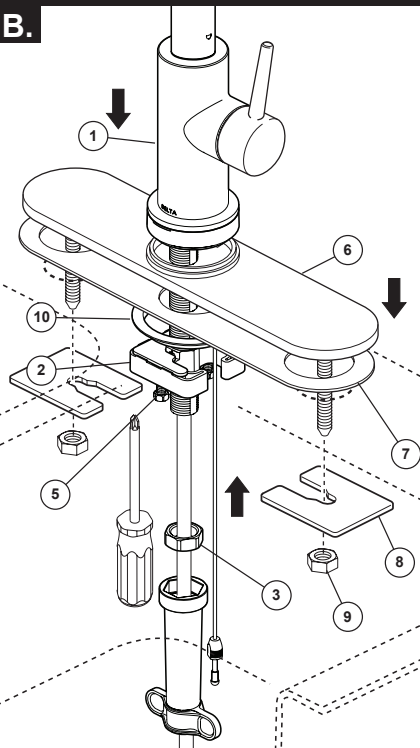
**Instalación opcional de la placa**

Para instalaciones opcionales que utilicen la placa de 10 1/2". Si se incluye, coloque el espaciador aislante (10) en el orificio central con la parte plana hacia arriba. Coloque la placa de 10 1/2" (6) y la junta (7) debajo de la llave de agua/grifo (1), apriételas a mano con las tuercas de la placa (8). Monte la llave de agua/grifo como se muestra arriba utilizando el soporte de montaje (2). Apriete con firmeza la tuerca de montaje (3) con la mano y, a continuación, apriétela con la llave suministrada. Después, con un destornillador Phillips, apriete los tornillos de fijación (5).

**Installation de la rosace facultative**

Pour les installations facultatives utilisant la rosace de 26,67 cm (10 1/2 po). Placez l'entretoise isolante (10) dans le trou central, côté plat vers le haut, si elle est incluse. Placez la rosace de 26,67 cm (10 1/2 po) (6) et le joint d'étanchéité (7) sous le robinet (1), en serrant à la main avec les écrous de la rosace (8). Fixez le robinet tel qu'indiqué ci-dessus, à l'aide du support de montage (2). Serrez fermement l'écrou de montage (3) à la main, puis serrez-le avec la clé fournie. Ensuite, à l'aide d'un tournevis cruciforme, serrez les vis de blocage (5).

**OPTIONAL / OPCIONAL / FACULTATIVE**



**Optional Escutcheon Installation**

For optional installations using the 10 1/2" escutcheon. Place insulating spacer (10) in center hole flat side up, if included. Place the 10 1/2" escutcheon (6) and gasket (7) under faucet (1), hand tighten using escutcheon washers (8) and nuts (9). Mount faucet as shown above using the mounting bracket (2). Tighten mounting nut (3) securely by hand, and then tighten with wrench provided. Then, using a Phillips screwdriver, tighten locking screws (5).

**Instalación opcional de la placa**

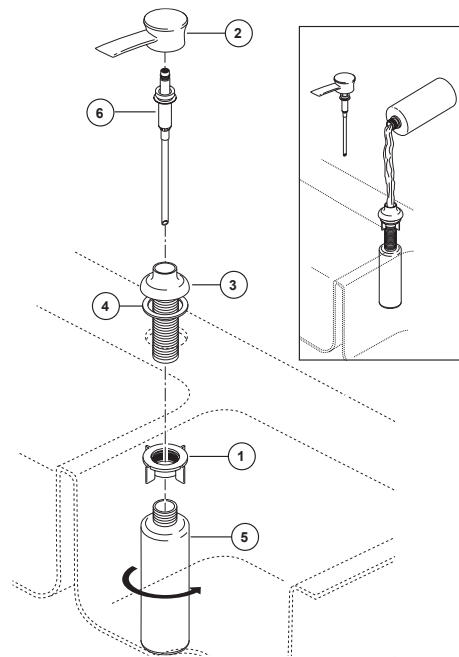
Para instalaciones opcionales que utilicen la placa de 10 1/2". Si se incluye, coloque el espaciador aislante (10) en el orificio central con la parte plana hacia arriba. Coloque el escudo de 10 1/2" (6) y la junta (7) debajo del grifo (1), apriételo a mano con arandelas de escudo (8) y tuercas (9). Monte la llave de agua/grifo como se muestra arriba utilizando el soporte de montaje (2). Apriete con firmeza la tuerca de montaje (3) con la mano y, a continuación, apriétela con la llave suministrada. Después, con un destornillador Phillips, apriete los tornillos de fijación (5).

**Installation de la rosace facultative**

Pour les installations facultatives utilisant la rosace de 26,67 cm (10 1/2 po). Placez l'entretoise isolante (10) dans le trou central, côté plat vers le haut, si elle est incluse. Placez l'écusson de 10 1/2 po (6) et le joint (7) sous le robinet (1), serrez à la main à l'aide des rondelles d'écusson (8) et des écrous (9). Fixez le robinet tel qu'indiqué ci-dessus, à l'aide du support de montage (2). Serrez fermement l'écrou de montage (3) à la main, puis serrez-le avec la clé fournie. Ensuite, à l'aide d'un tournevis cruciforme, serrez les vis de blocage (5).

**2**

**SOAP DISPENSER INSTALLATION (Optional)  
INSTALACIÓN DEL DISPENSADOR DEL JABÓN (Opconal)  
INSTALLATION DE DISTRIBUTEUR DE SAVON (Facultative)**



**Note: Soap dispenser not included with all models.**

Remove nut (1). Separate head (2) from body (3). Insert body (3) and gasket (4) through selected hole in sink. Make sure gasket (4) is properly seated in the base. Secure body to sink with nut (1), hand tighten. From under the sink screw the bottle (5) onto the body assembly shank. Insert pump (6) into head (2), then drop into body (3). **NOTE: To fill, lift the head and pump assembly out of the bottle and pour not more than 8 oz. into bottle. DO NOT** remove bottle each time as this weakens the neck. Pull pump and head assembly out occasionally to soak and pump warm water through pump to remove soap build-up. **Note: Initially it may take up to 12 pumps to bring soap to the pump tip.**

**Nota: Dispensador del jabón no incluir con todos los modelos.**

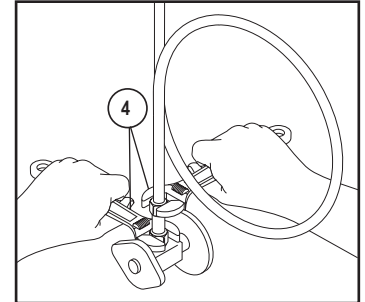
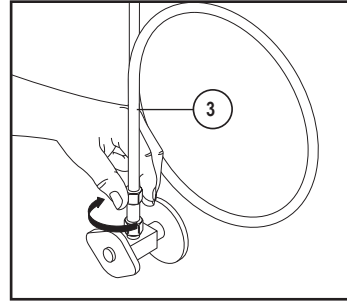
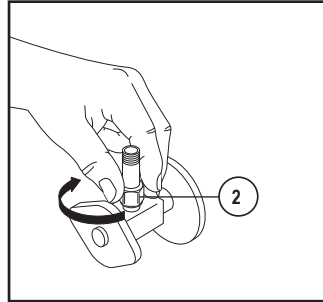
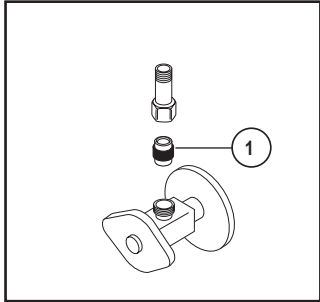
Quite la tuerca (1). Separe la cabeza (2) del cuerpo (3). Introduzca el cuerpo (3) y el empaque (4) a través del agujero seleccionado en el fregadero. Asegure que el empaque (4) esté apropiadamente sentado en la base. Fije el cuerpo al fregadero con la tuerca (1). Desde la parte interior del fregadero, atornille la botella (5) en el cuerpo del ensamble de la espiga. Introduzca la bomba (6) en la cabeza (2), y déjelo caer en el cuerpo (3). **NOTA: Para llenar, levante la cabeza y la bomba de la botella y vierta no más de 8 oz dentro de la botella. NO** saque la botella cada vez ya que esto debilitaría. Saque la bomba y al ensamblaje principal de vez en cuando para remojar y para bombear el agua caliente a través de la bomba para quitar la acumulación del jabón. **Nota:** Puede tomar inicialmente hasta 12 bombas para traer el jabón a la bomba.

**Note : Distributeur de savon ne pas inclure avec tous les modèles.**

Enlevez l'écrou (1). Séparez la tête (2) du corps (3). Introduisez le corps (3) le joint (4) dans le trou approprié de l'évier. Assurez-vous que le joint (4) est bien calé dans la base. Fixez le corps à l'évier avec l'écrou (1). Par le dessous de l'évier, vissez la bouteille (5) sur le manchon du corps. Introduisez la pompe (6) dans la tête (2), puis placez l'ensemble dans le corps (3). **NOTE : Pour remplir la bouteille, soulevez la tête avec la pompe.** Ne versez pas plus de 8 onces de liquide. ÉVITEZ d'enlever la bouteille à chaque fois pour ne pas affaiblir le goulot. Enlevez la tête avec la pompe à l'occasion et faites tremper l'ensemble dans l'eau chaude pour enlever les dépôts de savon. **Note :** Au commencement elle peut prendre à 12 pompes pour apporter le savon à la pompe.

# 3

## Check Valve and Custom Fit Connection Installations Instalación de válvulas de retención y conexión a medida Installation des clapets et raccords sur mesure



### NOTICE

Failure to follow these instructions may result in risk of property damage caused by leaking at this connection. Do not use pipe dope or other sealants on water line connections.

**Important:** To ensure proper operation of your plumbing it is essential to install these check valve assemblies onto your supply stops. If check valve does not fit stop, order RP63263 (see below).

1. Insert ferrule (1) into supply stop.
2. Thread on check valve (2) and tighten the nut with a wrench until secured. Repeat for other supply stop.
3. Loop tubing (3) if it is too long. **Note: Recommended tubing minimum bend diameter is 8".** Tighten the nut with a wrench until secured, while using a second wrench (4) to ensure you do not over tighten the check valves. Repeat for other supply stop. Turn on water, examine for leaks.

### AVISO

El incumplimiento de estas instrucciones puede resultar en arriesgar dañar la propiedad causado por fugas en esta conexión. No utilice compuestos para tuberías ni otros selladores en las conexiones de las líneas de agua.

**Importante:** para asegurar el funcionamiento correcto de la tubería, es esencial instalar estos ensambles de válvulas de retención en los topes del suministro de agua. Si la válvula de retención no queda ajustada en el tope, ordene la pieza RP63263 (vea a continuación).

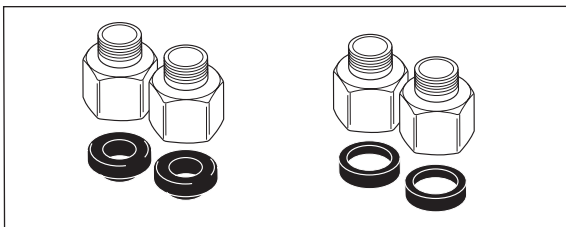
1. Inserte el casquillo (1) en el tope de suministro.
2. Enrosque la válvula de retención (2) y apriete la tuerca con una llave inglesa hasta que quede fija. Repita en el otro tope de suministro.
3. Enlace el tubo (3) si es demasiado largo. **Nota: El diámetro mínimo recomendado de la curvatura para la tubería es de 8".** Apriete la tuerca con una llave inglesa hasta que esté fija, mientras que usa una segunda llave (4) para asegurarse de no apretar demasiado las válvulas de retención. Repita con el otro tope de suministro. Abra el agua, examine para detectar fugas.

### AVIS

L'omission de respecter ces instructions pourrait entraîner des dommages matériels causés par une fuite de ce raccord. N'utilisez pas de pâte lubrifiante ni d'autres produits d'étanchéité sur les raccords de cette conduite d'eau.

**Important :** Pour garantir le bon fonctionnement de votre tuyauterie, vous devez absolument installer ces clapets de non-retour sur vos robinets d'alimentation. Si le clapet de non-retour n'est pas compatible avec le robinet d'alimentation, commandez la trousse RP63263 (se reporter ci-dessous).

1. Introduisez la virole (1) dans le robinet d'alimentation.
2. Vissez le clapet de non-retour (2) et serrez l'écrou avec une clé jusqu'à ce qu'il soit bien immobilisé. Faites la même chose pour l'autre robinet d'alimentation.
3. Cintrez le tube (3) s'il est trop long. **Note : Le diamètre de cintrage minimal recommandé est de 8 po.** Serrez l'écrou avec une clé jusqu'à ce qu'il soit bien immobilisé tout en utilisant une deuxième clé (4) pour éviter de serrer le clapet de non-retour excessivement. Faites la même chose pour l'autre robinet d'alimentation. Rétablissez l'alimentation en eau et vérifiez l'étanchéité.

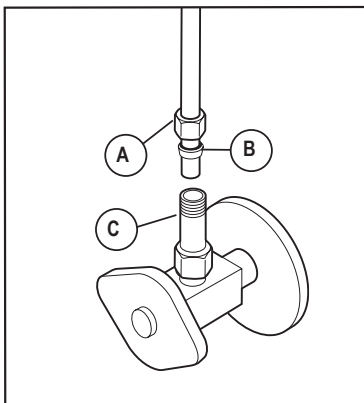


Order **RP63263 adapters** for 1/2"-20 UN or 1/2"-14 NPSM stops.

Ordene los **adaptadores RP63263** para los topes de 1/2"-20 UN ó 1/2"-14, estándar NPSM.

Commandez les **adaptateurs RP63263** pour les robinets 1/2 po - 20 à filetage UN ou 1/2 po - 14 à filetage NPSM.

### Custom Fit Connections



### NOTICE

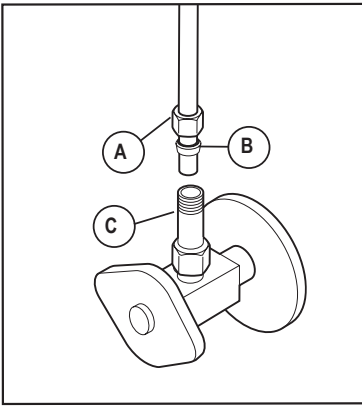
To avoid risk of property damage, Follow instructions for proper installation. If you determine the PEX supply tubing for this faucet is too long and must be shorter to create an acceptable installation, be sure to read the instructions and plan ahead. When cutting the supply tubing the installer accepts the responsibility to do so in a way that allows a leak-free joint to be created. Delta is not responsible for tubing that is cut too short or cut in a way that will not allow for a leak-free joint. **DO NOT** use a metal sleeve (ferrule) or gasket (supplied with faucet) in place of the plastic sleeve (ferrule) supplied, it may not create a leak-free joint. Do not use pipe dope or other sealants on water line connections.

For custom fit installations, you must use plastic sleeves (ferrules) supplied with model and nuts included on supply lines. **Tube cut must be straight.** Slide nut (A) over plastic sleeve (ferrule) (B). Start nut by hand onto check valve connection (C) to prevent cross-threading. Turn nut until it feels snug. Then tighten nut at least 2 more turns with a wrench. Repeat for other supply line. Turn on water, examine for leaks.

#### Potential Problems and Remedies

- **Tubing is not cut perpendicular to the axis of the tube:** carefully make an additional cut, being careful not to cut the tube too short.
- **Tubing is cut too short:** buy a coupling union and a replacement supply line that mate together from a store. The coupling union end intended to connect to the faucet must mate to the standard 3/8" connection nuts and plastic sleeves (ferrules) supplied with the faucet.
- **The plastic sleeve (ferrule) or connection nut is lost:** purchase a replacement nut and/or plastic sleeve (ferrule) that are designed to seal with PEX tubing.

## Conexiones Especiales



### AVISO

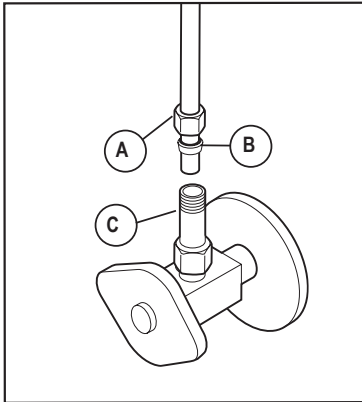
Para evitar el riesgo de daños a la propiedad, siga las instrucciones para una instalación adecuada. Si determina que el tubo de suministro de PEX para esta llave es demasiado largo y debe ser más corto para crear una instalación aceptable, asegúrese de leer las instrucciones y planifique con anticipación. Al cortar el tubo de suministro el instalador acepta la responsabilidad de hacerlo de una manera que permita crear una junta sin fugas. Delta no se hace responsable de la tubería que se corta demasiado corta o de una manera que no permita una junta libre de fugas. **NO use un manguito de metal (casquillo) o empaque (suministrado con el grifo) en lugar del manguito plástico (casquillo) suministrado, pueda no crear una junta sin fugas. No use lubricante para tuberías ni otros selladores en las conexiones de la línea de agua.**

Para instalaciones a la medida, debe usar manguitos plásticos (casquillos) suministrados con el modelo y las tuercas incluidas en las líneas de suministro. **El corte del tubo debe ser recto.** Deslice la tuerca (A) sobre el manguito plástico (casquillo) (B). Primero comience a ajustar la tuerca a mano en la conexión de la válvula de retención (C) para evitar que se entrecruce. Gire la tuerca hasta que se sienta ajustada. Then tighten nut at least 2 more turns with a wrench. Repeat for other supply line. Turn on water, examine for leaks. Luego apriete la tuerca por lo menos 2 vueltas más con una llave inglesa. Repita en la otra línea de suministro. Abra el agua, examine para detectar si hay fugas.

#### Averías potenciales y remedios

- **Si el tubo no se corta perpendicular al eje del tubo:** con cuidado haga un corte adicional, teniendo cuidado de no cortar el tubo demasiado corto.
- **Si la tubería se corta demasiado corta:** compre en una tienda una unión de acoplamiento y una línea de suministro de repuesto que se acoplen. El extremo de la unión del acoplamiento destinado a conectarse a la llave de agua/grifo debe acoplarse con las tuercas de conexión de 3/8" estándar y los manguitos plásticos (casquillos) suministrados con la llave de agua.
- **Si el manguito plástico (casquillo) o la tuerca de conexión se pierde:** compre una tuerca de repuesto y/o manguito plástico (casquillo) que estén diseñados para sellar con tubería PEX.

## Branchements Spéciaux



### AVIS

Pour éviter les risques de dommages matériels, respectez les instructions d'installation. Si vous constatez que le tube d'alimentation en PEX pour ce robinet est trop long et vous devez le sectionner pour effectuer une installation acceptable, prenez soin de lire les instructions et de prévoir le coup. L'installateur qui sectionne le tube d'alimentation a la responsabilité de le faire d'une manière qui permettra la réalisation d'un joint étanche. Delta se dégage de toute responsabilité dans l'éventualité où le tube sectionné serait trop court ou ne permettrait pas la réalisation d'un joint étanche. **N'UTILISEZ PAS le manchon métallique (virole) ou le joint plat (fourni avec le robinet) à la place du manchon de plastique (virole) fourni. Le raccord pourra fuir. N'utilisez pas de pâte lubrifiante ni d'autres produits d'étanchéité sur les raccords de la tuyauterie.**

Pour les installations sur mesure, vous devez utiliser les manchons en plastique (viroles) fournis avec le modèle et les écrous qui se trouvent sur les tubes d'alimentation. **Le tube doit être sectionné perpendiculairement à son axe.** Glissez l'écrou (A) sur le manchon en plastique (virole) (B). Amorcer l'écrou à la main sur le raccord du clapet de non-retour (C) pour ne pas risquer d'abîmer les filets. Tournez l'écrou jusqu'à ce qu'il soit bien appuyé. Faites ensuite au moins 2 tours supplémentaires à l'aide d'une clé. Faites la même chose pour l'autre tube d'alimentation. Rétablissez l'alimentation en eau et vérifiez l'étanchéité.

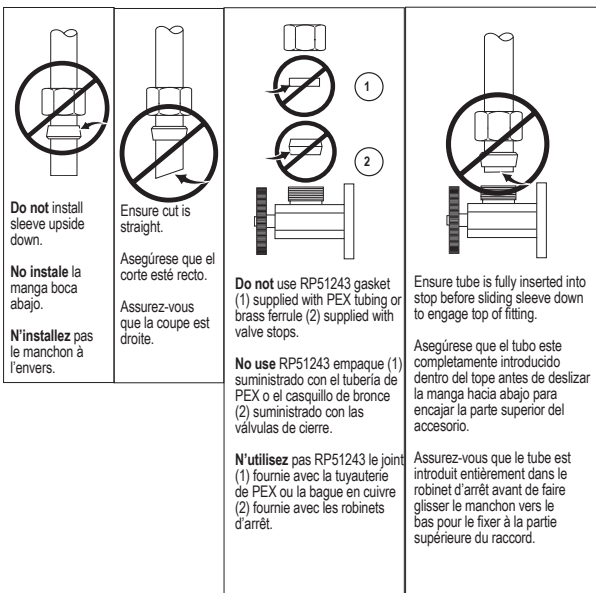
#### Problèmes et solutions possibles

- **Le tube n'est pas coupé perpendiculairement à l'axe du tube :** sectionnez le tube de nouveau minutieusement en vous assurant qu'il ne sera pas trop court.
- **Le tube a été sectionné et il est trop court :** achetez un raccord-union et un tube d'alimentation de rechange. L'extrémité du raccord-union doit être compatible avec les écrous de raccordement de 3/8 po et les manchons en plastique (viroles) fournis avec le robinet.
- **Le manchon en plastique (virole) ou l'écrou de raccordement a été perdu :** achetez un écrou et/ou un manchon en plastique (virole) conçus pour assurer l'étanchéité avec un tube en PEX.

### NOTICE

**Failure to use plastic sleeve (ferrule) in the correct orientation will result in disconnection and possible water damage.**

1. Determine desired length of supply tube (1). Leave 1" or 2" of extra length to allow for easier installation and cut tube. Ensure cut is straight and burr free.
2. Slide nut (2) and plastic sleeve (ferrule) (3) onto cut supply tube. Ensure plastic sleeve (ferrule) is oriented as shown.
3. Insert supply tube into supply valve connection (4). Supply tube should touch bottom of hole inside supply valve.
4. Slide plastic sleeve (ferrule) down supply tube until it contacts the supply valve connection.
5. Slide nut over plastic sleeve (ferrule). Start nut by hand to prevent cross-threading. Turn nut until it feels snug. Then tighten nut at least 2 more turns with a wrench. Repeat for other supply line. Turn on water, examine for leaks.



### AVISO

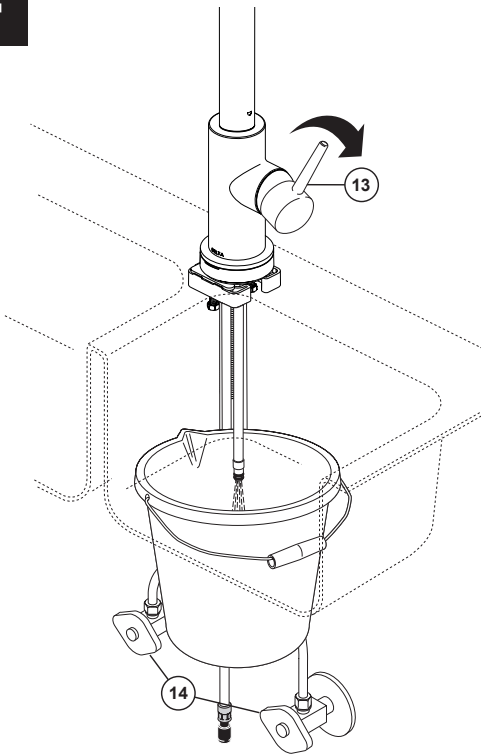
**Si no utiliza el manguito plástico (casquillo) en la orientación correcta resultará en la desconexión y el posible daño por agua.**

1. Determine el largo deseado del tubo de suministro (1). Agregue 1" ó 2" de más para permitir una instalación más fácil y corte el tubo. Asegúrese que el corte es recto y sin rebabas.
2. Deslice la tuerca (2) y el manguito plástico (casquillo) (3) en el tubo cortado de suministro. Asegúrese el manguito plástico (casquillo) está orientado, como se muestra.
3. Introduzca el tubo de suministro en la conexión de la válvula de suministro (4). El tubo de alimentación debe tocar el fondo del agujero dentro de la válvula de suministro.
4. Deslice el manguito plástico (casquillo) por el tubo de suministro hasta que tenga contacto con la conexión de la válvula de suministro. **AVISO:** Si no utiliza el manguito plástico (casquillo) en la orientación correcta resultará en la desconexión y el posible daño por agua.
5. Deslice la tuerca sobre el manguito plástico (casquillo). Coloque la tuerca a mano para evitar que se entrecruce. Gire la tuerca hasta que se sienta ajustada. Luego apriete la tuerca por lo menos 2 vueltas más con una llave de tuercas. Repita con la otra línea de suministro. Abra el agua, examine para detectar fugas.

### AVIS

**Si le manchon en plastique (bague) n'est pas installé correctement, le raccord peut se défaire et occasionner un dégât d'eau.**

1. Coupez le tube d'alimentation (1) à la longueur désirée. Laissez 1 à 2 pouces de jeu pour faciliter l'installation. Faites une coupe d'équerre et enlevez les bavures.
2. Glissez l'écrou (2) et le manchon en plastique (bague) (3) sur le tube d'alimentation coupé. Assurez-vous que le manchon en plastique est orienté comme le montre la figure.
3. Introduisez le tube d'alimentation dans le raccord du robinet d'alimentation (4). Le tube doit toucher le fond du trou à l'intérieur du raccord du robinet d'alimentation.
4. Faites glisser le manchon en plastique (bague) dans le tube jusqu'à ce qu'il entre en contact avec le raccord du robinet d'alimentation.
5. Glissez l'écrou sur le manchon en plastique (virole). Amorcer l'écrou à la main pour ne pas risquer de foirer les filets. Tournez l'écrou jusqu'à ce qu'il soit appuyé. Faites ensuite au moins deux tours supplémentaires avec une clé. Branchez l'autre tube d'alimentation de la même manière. Rétablissez l'alimentation en eau et vérifiez l'étanchéité.

**4****Flush Supply Lines**

Because your sprayer has been factory assembled to the hose, we do not recommend removing the sprayer to flush the lines. Instead, if possible, we recommend placing a bucket below the outlet fitting.

1. Place a bucket under the valve outlet tube.
2. With the supply stops off, move the handle (13) to fully on and mixed position.
3. With the handle in mix open position, slowly open the supply stops (14).
4. After 30 seconds, turn off the supply stops and handle.

This will prevent debris from being lodged in the hose and sprayer.

**Líneas de suministro**

Debido a que su pulverizador se montó en la fábrica a la manguera, no recomendamos desmontarlo para lavar las líneas. En su lugar, si es posible, recomendamos colocar una cubeta debajo del accesorio de salida y una de las dos opciones.

1. Coloque una cubeta debajo del tubo de salida de la válvula.
2. Con los topes de suministro cerrados, mueva la manija hasta la posición totalmente conectado y mixto.
3. Con la manija en posición abierta mixta (13), abra lentamente los topes de suministro (14).
4. Transcurridos 30 segundos, cierre los topes de suministro y la manija.

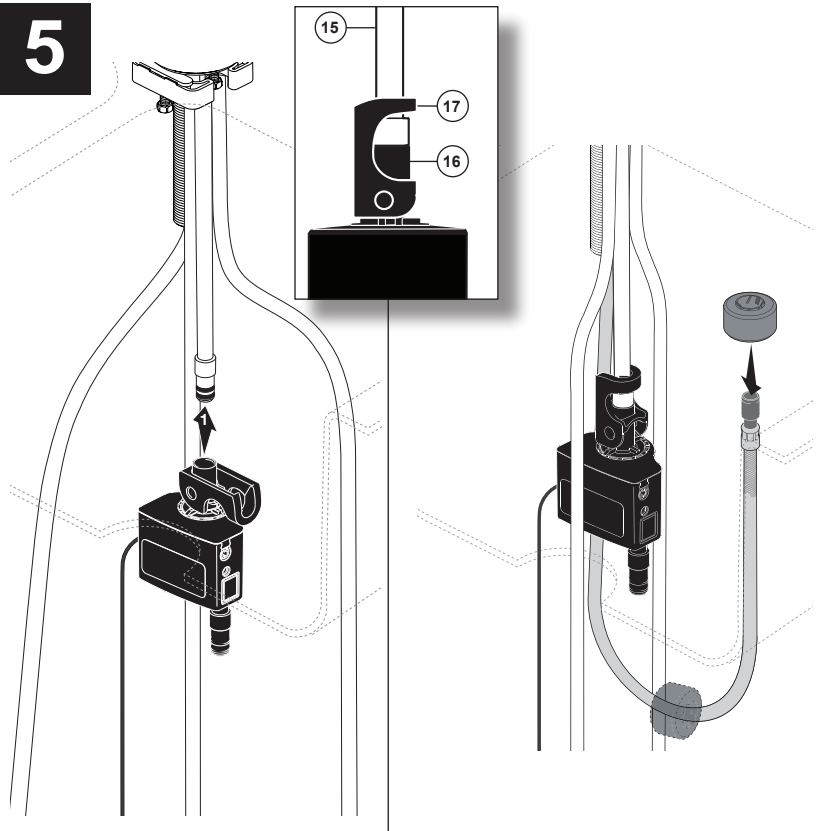
Esto evitará que los residuos se alojen en la manguera y el pulverizador.

**Rinçage des tubes d'alimentation**

Étant donné que votre poignée du bec (douchette) est assemblée en usine avec le tuyau, nous ne recommandons pas de la retirer pour rincer les tubes. À la place, si possible, nous recommandons de placer un seau sous le raccord de sortie et de choisir l'une de ces deux options :

1. Placez un seau sous le tube de sortie de la vanne.
2. Pendant que les arrêts d'alimentation sont fermés, placez la poignée à la position complètement ouverte et de mélange.
3. Avec la poignée en position ouverte de mélange (13), ouvrez lentement les arrêts d'alimentation (14).
4. Après 30 secondes, fermez les arrêts d'alimentation et la poignée.

Cela empêchera que des débris se logent dans le tuyau et le pulvérisateur.

**5****Solenoid Installation**

Slide tube (15) into the top solenoid nipple (16). Rotate clip (17) over tube and nipple to secure connection. Pull down moderately to ensure the connection has been made. Slide hose weight over end of hose.

**Instalación del solenoide**

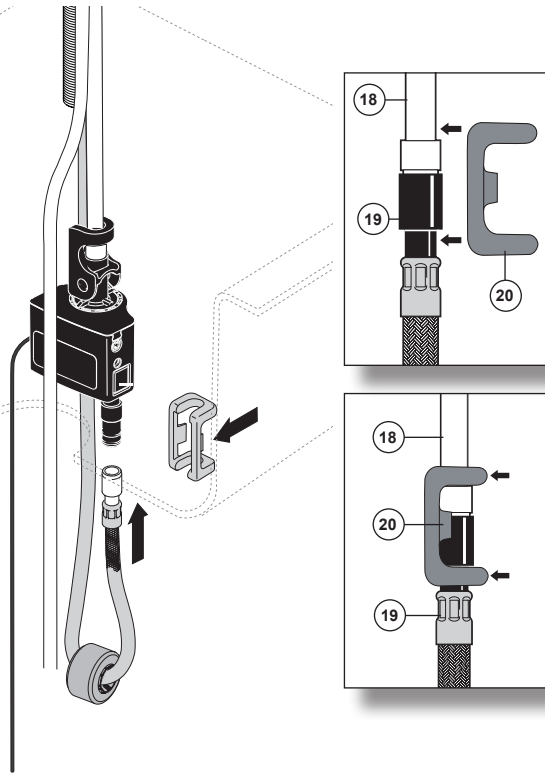
Deslice el tubo (15) en la boquilla del solenoide superior (16). Gire el gancho (17) sobre el tubo y la boquilla para asegurar la conexión. Tire hacia abajo moderadamente para asegurar que la conexión se hizo. Deslice el peso de la manguera sobre el extremo de la manguera.

**Installation de l'électrovanne**

Glissez le tube (15) dans le raccord supérieur de l'électrovanne (16). Tournez l'agrafe (17) sur le tube et le raccord pour solidariser les éléments. Tirez modérément sur le tube pour vous assurer qu'il est bien branché.

Glissez la masselotte sur l'extrémité du tuyau souple.

6

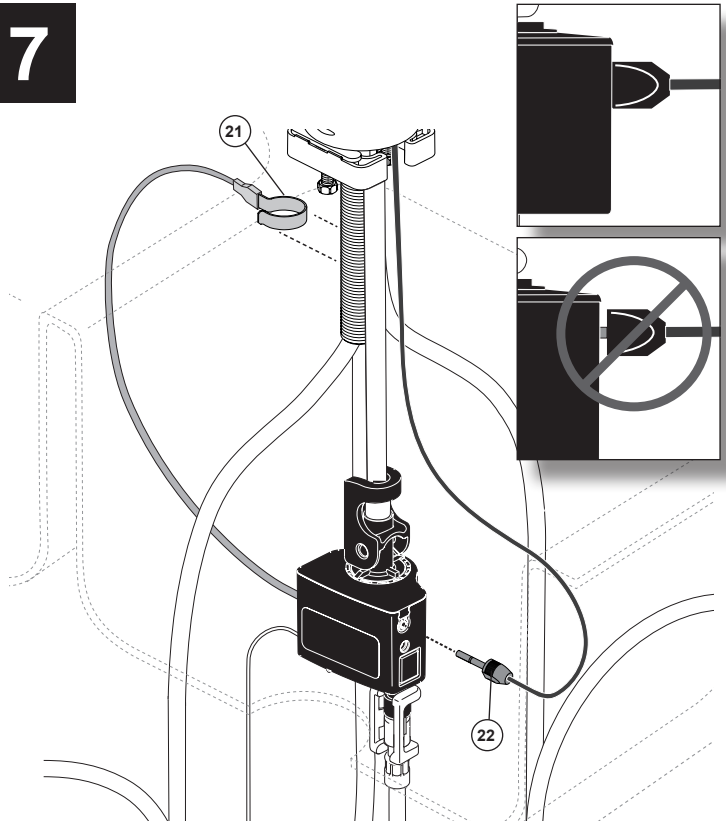


Push hose end (19) onto solenoid assembly outlet (18). Attach clip (20) over hose as shown. Pull down moderately to ensure connection has been made.

Empuje el extremo de la manguera (19) en la salida de las piezas del solenoide (18). Sujete el gancho (20) sobre las mangueras como se muestra. Tire hacia abajo moderadamente para asegurarse de que la conexión se ha hecho.

Poussez l'extrémité du tuyau souple (19) sur la sortie de l'électrovanne (18). Fixez l'agrafe (20) sur le tuyau comme le montre la figure. Tirez modérément sur le tuyau pour vous assurer qu'il est bien branché.

7



Push clip (21) onto shank as shown to ensure clip is tight onto shank. Make sure wire extends away from solenoid and metal. Ensure LED wire (22) is properly pushed in to solenoid. For proper functionality DO NOT tie, twist or bunch the wires.

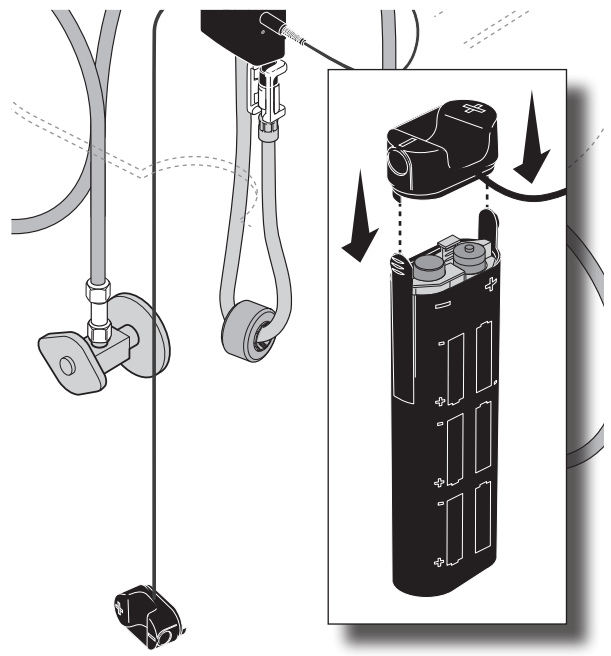
Empuje el gancho (21) en la espiga como se muestra para asegurar que el gancho quede apretado en la espiga. Asegúrese de que el cable se extienda lejos del solenoide. Asegúrese de que el cable LED (22) esté correctamente introducido en el solenoide. Para obtener una funcionalidad adecuada NO ate, tuerza o agrupe los cables.

Poussez l'agrafe (21) sur le manchon fileté de la manière indiquée pour qu'elle soit fixée solidement sur le manchon. Assurez-vous que la fiche du câble du voyant à DEL (22) est introduite à fond dans l'électrovanne. Pour que le voyant fonctionne bien, ÉVITEZ d'attacher ou torsader les fils ou de les mettre en paquet.

8

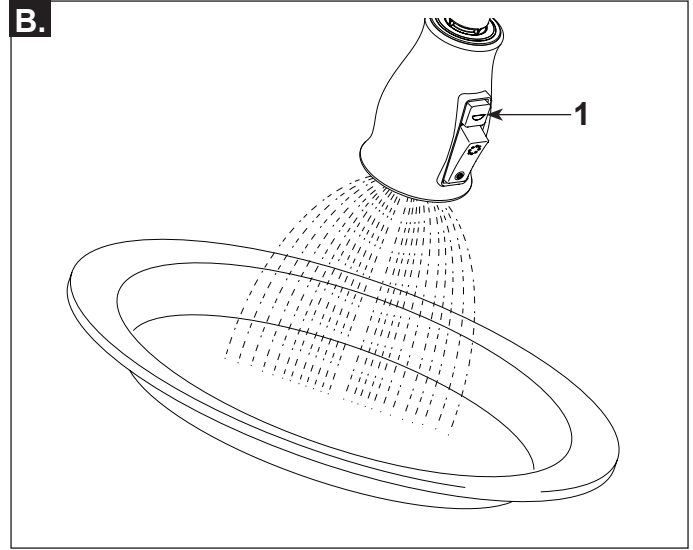
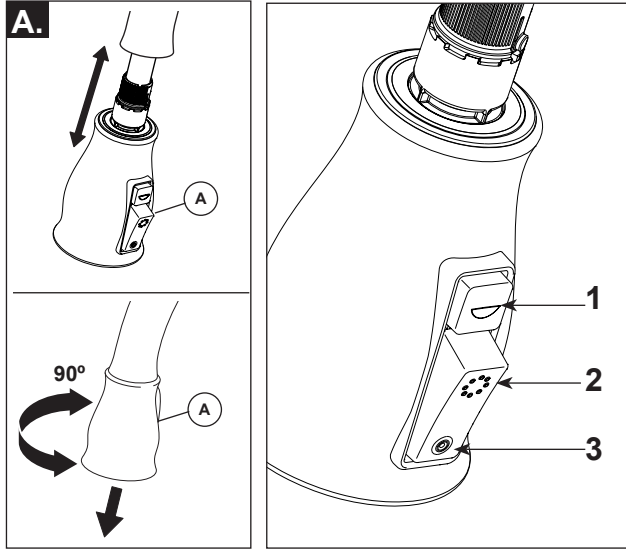


9



# 10

## For Models With 3 Function Wand En los Modelos con Mango de 3 Funciones Pour les modèles munis d'une Poignée à 3 Fonctions



**A.** Sprayer will lock into position when brought into proximity of the spout magnet. The sprayer can be removed by either pulling directly out from the spout or by twisting 90° in either direction which will cause the magnets to repel and the head to decouple from the spout (recommended).

Check the operation of the 2 function sprayer by pushing the trigger (A) from aerator to spray. For models with a 3 function sprayer, check the operation by pushing the buttons to achieve the 3 different modes.

**Button 1** - ShieldSpray/Proclean Mode

**Button 2** - Spray Mode

**Button 3** - 1.8 gpm at 60 psi Maximum Aerator

**Note** - 3 Function Sprayer returns to position 3 when button 1 is released.

**B.** With the wand undocked, press **button 1** to use the Shieldspray/Proclean mode. Hold the plate 1/2 way through the bubble.

For optimal performance, use in households with water pressure above 35 psi. The shieldspray feature may appear different at lower water pressures.

**Tip: Don't press the wand button while the wand is docked to the spout. Undock the wand and place close to plate when using the ShieldSpray mode.**

**A.** El mango del rociador se bloqueará en su posición cuando se pone en la proximidad del imán del surtido. El rociador se puede retirar halándolo directamente de la llave de agua o girándolo 90° en cualquier dirección que hará que los imanes que se repelen y la cabeza de desenganche del surtidor (recomendado).

Examine el funcionamiento del mango de 2 funciones pulsando el gatillo (A) de aireador para rociador. Para los modelos con un mango de 3 funciones, examine el funcionamiento pulsando los botones para lograr los 3 modos diferentes.

**Botón 1** – Configuración Shieldspray/Proclean

**Botón 2** – Configuración de rocío

**Botón 3** – 1.8 gpm a 60 psi Aireador Máximo

**Nota – Mango de 3 funciones:** La función de rocío vuelve a la posición 3 cuando se suelta el botón.

**B.** Con el mango desacoplado, presione el **botón 1** para usar la configuración del rocío Shieldspray/Proclean.

Sostenga el plato en media burbuja protectora.

Para un rendimiento óptimo, use en hogares donde la presión del agua esté por encima de 35 psi. La característica shieldspray puede aparecer diferente si la presión de agua es menor.

**Sugerencia: no presione el botón mientras que está acoplado – siempre acérquelo plato.**

**A.** La poignée du bec se bloque en place lorsqu'elle arrive à proximité de l'aimant du bec. Vous pouvez enlever la tête de pulvérisation en tirant directement sur celle-ci. Vous pouvez aussi la faire pivoter de 90° dans un sens ou dans l'autre; les aimants se repousseront et la tête de pulvérisation se séparera du bec (méthode recommandée).

Vérifiez le fonctionnement de la poignée du bec à 2 fonctions en poussant sur la détente (A) pour passer du mode d'aération au mode de pulvérisation. Sur les modèles munis d'une poignée de bec à 3 fonctions, vérifiez le fonctionnement en poussant sur les boutons pour obtenir les trois modes d'écoulement différents.

**Bouton 1** - Mode Shieldspray/Proclean

**Bouton 2** - Mode de pulvérisation

**Bouton 3** - Aérateur 1,8 gal/min maximum à 60 lb/po2

**Note - La douchette à 3 fonctions:** retourne à la position 3 lorsque vous relâchez le bouton 1.

**B.** Lorsque la poignée de la doucette est déverrouillée, enfoncez le **bouton 1** pour utiliser le mode Shieldspray/Proclean.

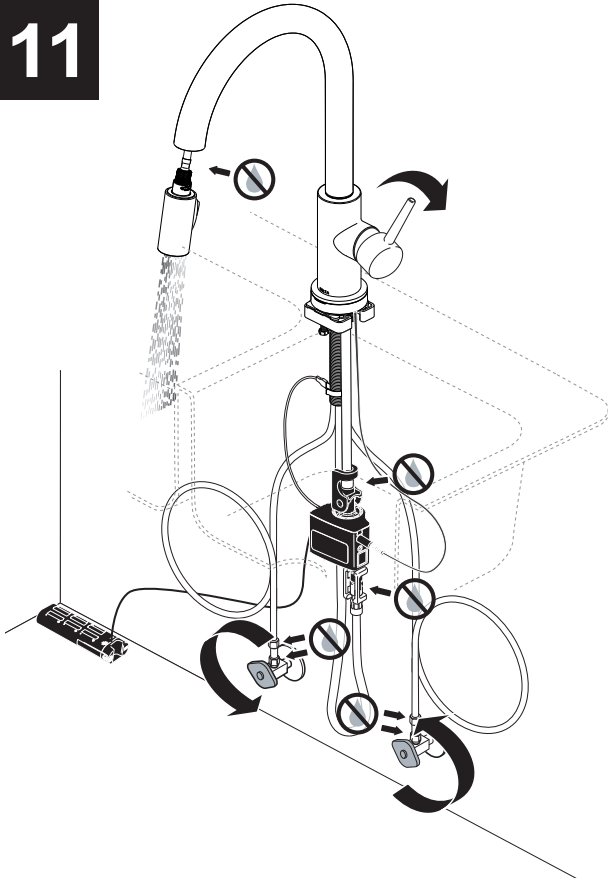
Tenez l'assiette à mi-chemin dans la bulle.

Pour que la performance soit optimale, la pression d'eau doit être supérieure à 35 lb/po2. Le jet ShieldSpray peut être différent à des pressions d'eau plus faibles.

**Conseil : N'enfoncez pas le bouton lorsque la douchette est dans son logement. Approchez toujours la douchette de l'assiette.**



# 11



**Important:** Place batteries in holder, secure cap and lay on cabinet floor as shown.

### Check for Leaks

Check all connections at arrows for leaks. Refer back to the appropriate installation instructions and retighten if necessary. If assembled correctly and still leaking, check for damage to seals and order appropriate replacements.

**Importante:** Coloque las pilas en el soporte, fije el tapón y colóquelo en el piso del gabinete como se muestra.

### Revise si hay fugas

Examine los sitios con las flechas en las conexiones para asegurar que no hay ninguna filtración de agua. Si es necesario, guíese por las instrucciones apropiadas para la instalación y apriete otra vez. Si están ensamblado correctamente, fíjese si los sellos están dañados y ordene las piezas de repuesto apropiadas.

**Important :** Placez les piles dans leur logement, fixez le couvercle et placez le logement de piles sur le plancher de l'armoire comme le montre.

### Vérifiez l'étanchéité.

Vérifiez l'étanchéité de tous les raccords aux endroits indiqués par les flèches. Consultez les instructions d'installation et serrez les raccords de nouveau au besoin. Si le raccord est monté correctement, vérifiez l'état des joints et commandez les pièces de rechange nécessaires.

### Quick Tips for your Delta® Touch<sub>2</sub>O® Technology Kitchen Faucet.

1. Operation is simple! With the handle in the "on" position tap anywhere on the spout, base, or handle.
2. The faucet is able to tell the difference between a touch and a grab. So it won't turn on and off when you don't want it to.
3. Use the handle to control temperature and volume for both manual and electronic operation.
4. Whether you grab the handle or tap it, water will flow. Once water is flowing, a tap will turn it off.
5. Auto Shut-off—the faucet will automatically shut off after running for 4 minutes.

### LED Guide

#### If LED is:

Solid Blue - Solenoid valve is open, water temperature is less than 80°F (27°C).

Solid Magenta - Solenoid valve is open, water temperature is between 80°F (27°C) and 110°F (43°C).

Solid Red - Solenoid valve is open, water temperature is greater than 110°F (43°C).

3 red flashes before solenoid opens or closes - replace batteries.

### Sugerencias rápidas para su llave de agua/grifo Delta® Touch<sub>2</sub>O® Technology para la cocina

1. ¡El funcionamiento es sencillo! Con la manija en la posición "on" (abierta) toque cualquier lugar del surtidor, base, o manija.
2. La llave de agua/grifo es capaz de diferenciar entre contacto y un agarre. Por lo tanto, no se abrirá o cerrará cuando usted no lo desea.
3. Utilice la manija para controlar la temperatura y el volumen para operar manualmente y electrónicamente.
4. Si agarra la manija o solo la toca, el agua fluirá. Una vez que el agua está fluyendo, al tacto la cerrará.
5. Cierre automático – la llave de agua/grifo se cerrará automáticamente después de fluir durante 4 minutos.

### Guía del LED

#### Si el LED es:

Azul sólido - La válvula solenoide está abierta, la temperatura del agua es menos de 27° C (27° C).

Magenta sólido - La válvula solenoide está abierta, la temperatura del agua está entre 27° C y 110° F (43° C).

Rojo sólido - La válvula solenoide está abierta, la temperatura del agua está a más de 110° F (43° C).

3 destellos en rojo antes de abrir o cerrar el solenoide - reemplace las pilas.

### Conseils concernant votre robinet d'évier de cuisine Delta® doté de la technologie Touch<sub>2</sub>O®

1. Son fonctionnement est simple! Placez la manette à la position d'ouverture et tapez n'importe où sur le bec, la base ou la manette.
2. Le robinet ne réagit pas de la même manière lorsque vous l'effleurez ou le saisissez. Par conséquent, vous ne risquez pas de l'ouvrir ou de le fermer sans le vouloir.
3. Utilisez la manette pour contrôler la température et le débit d'eau, tant en mode manuel qu'en mode électronique.
4. L'eau s'écoule, peu importe si vous saisissez la manette ou si vous tapez sur celle-ci légèrement. L'eau cesse de s'écouler lorsque vous tapez légèrement la manette de nouveau.
5. Fermeture automatique — le robinet se ferme automatiquement après 4 minutes.

### Guide d'interprétation des couleurs du voyant à DEL

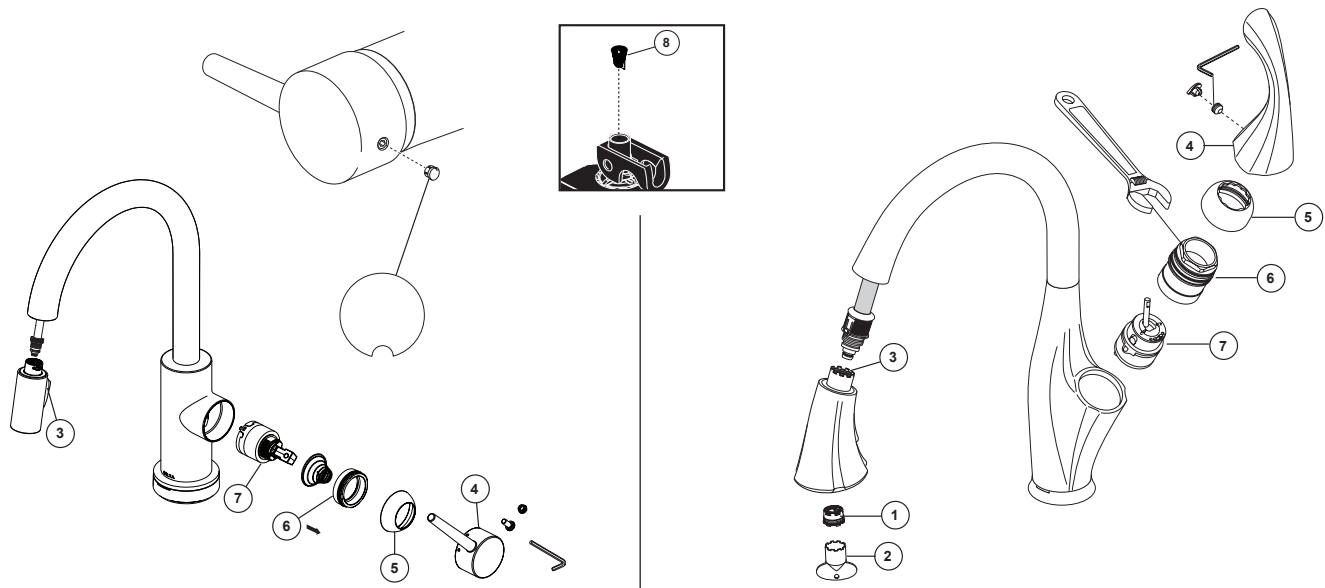
#### Si le voyant à DEL est au :

Bleu fixe - L'électrovanne est ouverte et la température de l'eau est inférieure à 80 °F (27 °C).

Magenta fixe - L'électrovanne est ouverte et la température de l'eau se situe entre 80 °F (27 °C) et 110 °F (43 °C).

Rouge fixe - L'électrovanne est ouverte et la température de l'eau est supérieure à 110 °F (43 °C).

Voyant rouge clignotant à trois reprises avant l'ouverture ou la fermeture de l'électrovanne - remplacez les piles.



## Maintenance

### If faucet exhibits very low flow

- A. Remove and clean aerator (1) (**Note: some models require wrench (2) to remove aerator.**), or
- B. Unscrew hose from spray head and clean debris from screen - the screen is located just inside the spray (3). **Note: Not all spray heads have a screen.**
- C. Remove and clean blue filter (8) inside solenoid valve. **Note: Use needle nose pliers or tweezers to remove and replace filter (8).**

**IMPORTANT: Reinstall aerator to the spray head. (Failure to reinstall the aerator could damage internal parts.)**

**If faucet leaks from under handle:** Remove handle (4) and cap (5). Using a wrench, ensure bonnet nut (6) is tight.

**If leak persists—SHUT OFF WATER SUPPLIES.** Replace valve cartridge (7). When reinstalling parts, make sure bonnet nut (6) is tightened securely with a wrench.\*

**If faucet leaks from spout outlet—SHUT OFF WATER SUPPLIES.** Replace valve cartridge (7). When reinstalling parts, make sure bonnet nut (6) is tightened securely with a wrench.\*

\* **WARNING: Failure to securely tighten bonnet nut with a wrench could result in water damage.**

**Note:** A small amount of water may run out the spout or drip for a very short period after the faucet is shut off. This is a natural occurrence caused by the long flexible hose.

**Note:** Do not attempt to disassemble cartridge (7). There are no repairable parts inside.

## Mantenimiento

### Si la llave muestra un flujo muy bajo:

- A. Quite y limpie el aireador (1) (**Nota: algunos modelos requieren una llave de tuercas (2) para sacar el aireador.**), o
- B. Destornille la manguera de la cabeza del rociador y limpie los escombros de la rejilla (la rejilla está dentro de la cabeza del rociador) (3). **Nota: No todas las cabezas de rociadores tienen una rejilla.**
- C. Retire y limpie el filtro azul (9) dentro del solenoide. **Nota: Utilice tenacillas o pinzas de punta de aguja para quitar y reemplazar el filtro (9).**

**IMPORTANTE: Instale la aireador otra vez dentro de la cabeza del rociador (si no la reinstala podría dañar las partes internas).**

**Si la llave de agua tiene una filtración por debajo de la manija:** Quite la manija (4) y casquillo (5). Usando una llave de tuercas, asegúrese que la tuerca tapa (6) esté apretada.\*

**Si la filtración persiste – CIERRE LOS SUMINISTROS DE AGUA.** Cambie el cartucho de la válvula (7). Usando una llave de tuercas, asegúrese que la tuerca tapa (6) esté apretada.\*

**Si la llave de agua tiene una filtración desde la salida del surtidor – CIERRE LOS SUMINISTROS DE AGUA.** Cambie el cartucho de la válvula (7). Usando una llave de tuercas, asegúrese que la tuerca tapa (6) esté apretada.\*

\* **AVISO: Si no aprieta fijamente la tuerca tapa con una llave de tuercas pudiera resultar en daño por agua.**

**Nota:** Una cantidad pequeña de agua puede escurrirse del surtidor o gotear por un período corto de tiempo después de cerrar el agua.

**Nota:** No intente desmontar el cartucho (7). No hay piezas reparables en el interior.

## Entretien

### Si le débit du robinet est très faible:

- A. Enlevez et nettoyez l'aérateur (1) (**Note : sur certains modèles, il faut utiliser la clé (2) pour enlever l'aérateur.**); ou
- B. Dévissez le tuyau, retirez le du bec-douchette et nettoyez le filtre en toile métallique (à l'intérieur du bec-douchette) (3). **Note : Les têtes de pulvérisation n'ont pas toutes un filtre métallique.**
- C. Enlevez et nettoyez le filtre bleu (9) situé à l'intérieur de l'électrovanne. **Note : Utilisez une pince à bec effilé ou une pince à sourcils pour enlever le filtre (9) et le remettre en place.**

**IMPORTANT – Remettez le aérateur en place. L'absence du aérateur peut entraîner l'endommagement des éléments internes.**

**Si le robinet fuit par le dessous de la manette :** Enlevez la manette (4) et embase (5). À l'aide d'une clé, assurez-vous que l'écrou-chapeau (6) est serré.\*

**Si la fuite persiste, COUPEZ L'ARRIVÉE D'EAU.** Remplacez le cartouche de la soupape (7). Usando una llave de tuercas, asegúrese que la tuerca tapa (6) esté apretada.\*

**Si le robinet fuit par la sortie du bec, COUPEZ L'ARRIVÉE D'EAU.** Remplacez le cartouche (7). Usando una llave de tuercas, asegúrese que la tuerca tapa (6) esté apretada.\*

\* **MISE EN GARDE : L'omission de bien serrer l'écrou-chapeau peut entraîner une fuite d'eau et des dommages.**

**Note :** Un peu d'eau peut s'écouler du bec ou dégoutter pendant une très courte période après la fermeture du robinet. Cela est normal en raison de la longueur du flexible.

**Note :** N'essayez pas de démonter le cartouche (7). Il n'y a aucune pièce réparable à l'intérieur.

## Touchless Activation & Operation

### Activación y funcionamiento sin contacto

### Activation et fonctionnement Touchless



#### VIDEO TUTORIAL

Learn more about Touchless Technology and changing modes here.

Scan to view in Vimeo and use this password: **DFC23BRAND**

#### VIDEOTUTORIAL

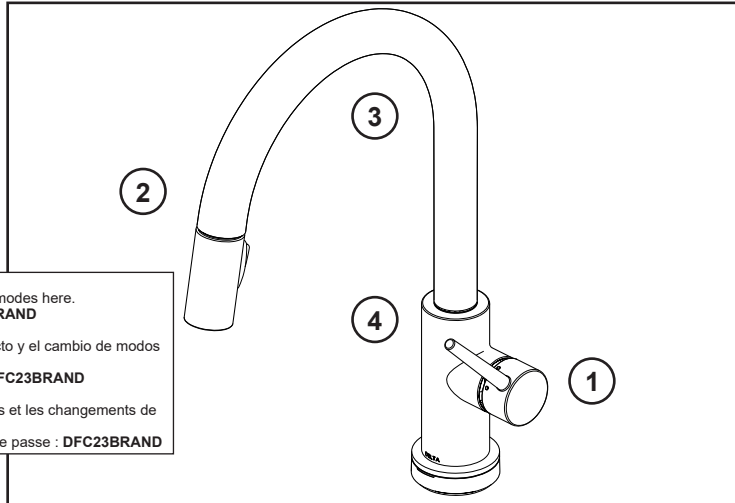
Oblenga más información sobre la tecnología sin contacto y el cambio de modos aquí.

Escanee para ver en Vimeo y utilice esta contraseña: **DFC23BRAND**

#### VIDÉO TUTORIEL

Découvrez-en davantage ici sur la technologie Touchless et les changements de modes.

Balayez pour visionner dans Vimeo en utilisant ce mot de passe : **DFC23BRAND**



#### Using Your Faucet:

1. Open the valve by placing the handle in the on position.
2. Place your hand within 4 inches of the faucet to turn the water on and off. The faucet will not respond to your hand if you pass by the faucet quickly.
3. For maximum responsiveness, place your hand under the arc of the spout when turning the faucet on and off.
4. Faucet senses humans, not objects, everywhere around the faucet with the exception of the pulldown wand.

#### Changing Modes:

There are three modes for your faucet: High Sensitivity, Low Sensitivity, and Touch<sub>2</sub>O only (Touchless Off). See the chart below for the optimal sensitivity in your kitchen.

#### Your faucet is shipped in high sensitivity mode. To change sensitivity:

- Move the faucet handle to the off position.
- To change modes, grab and hold the faucet base for 6 seconds.
- LED indicator will flash to signal the faucet has changed modes.

MODE	LED INDICATION	BEST FOR
High Sensitivity	5 Blue Flashes	Stainless steel sinks Granite countertops
Low Sensitivity	4 Purple Flashes	Porcelain or Acrylic sinks Quartz, Formica® (Laminate), or Corian® countertops
Touchless Off	3 Red Flashes	Touch <sub>2</sub> O® or manual only operation

#### Uso de la llave de agua/grifo

1. Abra la válvula colocando la manija en la posición de abierto.
2. Coloque la mano a menos de 4 pulgadas de la llave de agua/grifo para abrir y cerrar el agua. La llave de agua/grifo no responderá a su mano si pasa rápidamente junto a ella.
3. Para obtener la máxima capacidad de respuesta, coloque la mano bajo el arco del surtidor al abrir y cerrar la llave de agua/grifo.
4. La llave de agua/grifo detecta personas, no objetos, en todas partes a su alrededor, a excepción de la varilla desplegable.

#### Cambio de modos:

Su llave de agua/grifo tiene tres modos: Alta sensibilidad, baja sensibilidad y solo Touch<sub>2</sub>O (sin contacto apagado). Consulte la tabla siguiente para conocer la sensibilidad óptima en su cocina.

#### Su llave de agua/grifo se entrega en modo de alta sensibilidad. Para cambiar la sensibilidad:

- Mueva la manija de la llave de agua/grifo a la posición de cerrado.
- Para cambiar de modo, mantenga pulsada la base de la llave de agua/grifo 6 segundos.
- El indicador LED emitirá destellos para señalar que la llave de agua/grifo cambió de modo.

MODOS	INDICACIÓN LED	ES MEJOR PARA
Alta sensibilidad	5 destellos azules	Fregaderos de acero inoxidable Encimeras de granito
Baja sensibilidad	4 destellos morados	Fregaderos de porcelana o acrílicos Encimeras de Quartz, Formica® (laminado), o Corian®
Sistema sin contacto apagado	3 destellos rojos	Funcionamiento Touch <sub>2</sub> O® o solo manual

#### Utilisation de votre robinet :

1. Ouvrez la vanne en plaçant la poignée en position ouverte.
2. Placez votre main à 10,16 cm (4 po) ou moins du robinet pour ouvrir et fermer l'alimentation d'eau. Le robinet ne réagira pas à votre main si vous passez rapidement devant le robinet.
3. Pour une réactivité maximale, placez votre main sous l'arc du bec en ouvrant et en fermant le robinet.
4. Le robinet est réactif aux humains et pas aux objets, partout dans la zone autour du robinet à l'exception de la baguette déroulante.

#### Changement de mode :

Votre robinet utilise trois (3) modes : Haute sensibilité, Basse sensibilité et Touch<sub>2</sub>O® seulement (Touchless désactivé). Référez-vous au tableau ci-dessous pour connaître le niveau de sensibilité optimal pour votre cuisine.

#### Votre robinet vous est livré en mode « Haute sensibilité ». Pour modifier le niveau de sensibilité :

- Placez la poignée du robinet en position fermée.
- Pour changer le mode, saisissez et maintenez la base du robinet pendant six (6) secondes.
- Un témoin DEL clignotera pour signaler que le mode du robinet a été changé.

MODE	INDICATION DEL	MEILLEUR CHOIX POUR
Haute sensibilité	5 clignotements bleus	Éviers en acier inoxydable Comptoirs en granit
Basse sensibilité	4 clignotements violets	Éviers en porcelaine ou en acrylique Comptoirs en Quartz, Formica® (fini plastifié), ou Corian®
Touchless désactivé	3 clignotements rouges	Fonctionnement Touch <sub>2</sub> O® ou manuel seulement

**Touchless Troubleshooting :**

Problem	Potential Source	Solution
The Touchless feature is not turning the faucet on or off.	The user's hands are staying inside the sensing field.	Ensure your hands are exiting the sensing zone for at least three seconds before re-entering.
	Sensitivity is too low.	Reference the user guide or page 11 of these instructions to understand the best sensitivity setting for your faucet.
	The user's hands are not in an ideal position for operation.	Place hands within four inches under the curve of the spout for best results.
	The power source may be disconnected.	Ensure batteries are properly installed or AC adapter is not using an outlet with a switch.
	The handle is not in the on position.	The handle regulates flow rate and temperature. Ensure your handle is in the on position for the desired temperature.
	The user's hand may be exiting the field too quickly.	Place hands near the faucet for one second. Do not do a wave motion near the faucet.
	The Touchless feature may not yet be calibrated.	Wait one minute post install to use the Touchless feature. Touchless feature will require a few uses to reach fully adapted operation.
	None of the above sources are the cause.	Contact Delta Faucet customer service at 1-800-345-3358.
The faucet is turning on and off inadvertently when I am working around the sink area.	Sensitivity is too high.	Reference the user guide or page 11 of these instructions to understand the best sensitivity setting for your faucet.
	The user's hands may be accidentally entering the sensing zone.	There is no specific sensor for the faucet. Instead, a four-inch field extends around all parts of the faucet. Ensure your hands are further than four inches from the faucet.
	Metal objects are causing interference.	When gripping a metal object, your hand can activate/deactivate the Touchless feature. If possible, grip objects using non-metallic surfaces or turn the Touchless feature off using the grab and hold sequence in the user guide.
	Objects near the faucet may be causing interference.	Ensure nearby surfaces are clear of standing water, metal, and other conductive materials.
	The faucet is shutting off after 4 minutes of use.	An automatic four minute shut off feature is built in for safety purposes. If the faucet turns off after four minutes of use, simply turn the faucet back on.
	None of the above sources are the cause.	Contact Delta Faucet customer service at 1-800-345-3358.
A squeaking noise can be heard when the water turns on.	The Touchless module uses a diaphragm that can make a slight squeak when opening.	Ensure all connections are secured under the deck. If the squeaking continues to be loud, contact Delta Faucet customer service at 1-800-345-3358.

**Solución de problemas del sistema sin contacto:**

Problema	Fuente potencial	Solución
La función sin contacto no abre ni cierra la llave de agua/grifo.	Las manos del usuario permanecen dentro del área de detección.	Asegúrese de que sus manos salen de la zona de detección durante al menos tres segundos antes de volver a entrar.
	La sensibilidad es demasiado baja.	Consulte la guía del usuario o la página 11 de estas instrucciones para conocer el mejor ajuste de sensibilidad de su llave de agua/grifo.
	Las manos del usuario no están en una posición ideal para el manejo.	Coloque las manos a cuatro pulgadas debajo de la curva del surtidor para obtener mejores resultados.
	Es posible que la fuente de alimentación esté desconectada.	Asegúrese de que las baterías estén instaladas correctamente o que el adaptador de CA no esté usando un tomacorriente con interruptor.
	La manija no está en la posición de abierto.	La manija regula la velocidad de flujo y la temperatura. Asegúrese de que la manija esté en la posición de abierto para la temperatura deseada.
	Es posible que la mano del usuario salga del área de detección demasiado rápido.	Coloque las manos cerca de la llave de agua/grifo durante un segundo. No haga movimientos ondulatorios cerca de la llave de agua/grifo.
	Es posible que la función sin contacto aún no esté calibrada.	Espere un minuto después de la instalación para utilizar la función sin contacto. Será necesario usar varias veces la función sin contacto para que alcance un funcionamiento totalmente adaptado.
	Ninguna de las fuentes anteriores es la causa.	Comuníquese con el servicio de atención al cliente de Delta Faucet llamando al 1-800-345-3358.
La llave de agua/grifo se abre y se cierra de forma involuntaria cuando estoy trabajando en la zona del fregadero.	La sensibilidad es demasiado alta.	Consulte la guía del usuario o la página 11 de estas instrucciones para conocer el mejor ajuste de sensibilidad de su llave de agua/grifo.
	Es posible que las manos del usuario entren en la zona de detección por accidente.	No existe un sensor específico para la llave de agua/grifo. En su lugar, un área de cuatro pulgadas se extiende alrededor de todas las partes de la llave de agua/grifo. Asegúrese de que sus manos estén a más de cuatro pulgadas de la llave de agua/grifo.
	Los objetos metálicos causan interferencias.	Al agarrar un objeto metálico, la mano puede activar o desactivar la función sin contacto. Si es posible, agarre los objetos con superficies no metálicas o desactive la función sin contacto mediante la secuencia de agarre y sujeción de la guía del usuario.
	Los objetos cerca de la llave de agua/grifo pueden estar causando interferencias.	Asegúrese de que las superficies cercanas no tengan agua estancada, metal y otros materiales conductores.
	La llave de agua/grifo se cierra después de 4 minutos de uso.	Por motivos de seguridad, trae incorporada una función de desconexión automática en cuatro minutos. Si la llave de agua/grifo se cierra tras cuatro minutos de uso, basta con volver a abrirla.
	Ninguna de las fuentes anteriores es la causa.	Comuníquese con el servicio de atención al cliente de Delta Faucet llamando al 1-800-345-3358.
Se oye un chirrido cuando se abre la llave de agua/grifo.	El módulo sin contacto utiliza un diafragma que puede emitir un chirrido leve al abrirse.	Si el chirrido continúa siendo fuerte, comuníquese con el servicio de atención al cliente de Delta Faucet llamando al 1-800-345-3358.

**Dépannage de Touchless :**

Problème	Source potentielle	Solution
La fonctionnalité Touchless n'ouvre pas ou ne ferme pas le robinet.	Les mains de l'utilisateur restent à l'intérieur du champ de détection.	Assurez-vous que vos mains sortent de la zone de détection pendant au moins trois (3) secondes avant d'y entrer de nouveau.
	La sensibilité est trop basse.	Consultez le guide de l'utilisateur ou la page 11 des présentes instructions pour comprendre quel est le meilleur réglage de sensibilité pour votre robinet.
	Les mains de l'utilisateur ne sont pas dans une position idéale pour le fonctionnement.	Placez les mains à 10,16 cm (4 po) ou moins sous la courbe du bec pour de meilleurs résultats.
	La source d'alimentation électrique peut être débranchée.	Assurez-vous que les batteries sont correctement installées ou que l'adaptateur CA n'utilise pas une prise munie d'un interrupteur.
	La poignée n'est pas en position ouverte.	La poignée contrôle le débit d'écoulement et la température. Assurez-vous que votre poignée est en position ouverte (activée) pour la température voulue.
	La main de l'utilisateur sort peut-être trop rapidement du champ de détection.	Placez les mains près du robinet pendant une seconde. Ne pas effectuer de mouvement de vague à proximité du robinet.
	La fonctionnalité Touchless n'est peut-être pas encore calibrée.	Attendez une minute après installation pour utiliser la fonctionnalité Touchless. La fonctionnalité Touchless nécessitera quelques utilisations avant d'atteindre son fonctionnement adapté complet.
	Aucune des sources ci-dessus n'est la cause.	Communiquez avec le service à la clientèle de Delta Faucet au 1 800 345-3358.
Le robinet s'ouvre ou se ferme par inadvertance lorsque je m'active autour de la zone de l'évier.	La sensibilité est trop élevée.	Consultez le guide de l'utilisateur ou la page 11 des présentes instructions pour comprendre quel est le meilleur réglage de sensibilité pour votre robinet.
	Les mains de l'utilisateur sont peut-être entrées accidentellement dans la zone de détection.	Il n'y a pas de détecteur spécifique pour le robinet. Au lieu de cela, un champ de 10,16 cm (4 po) s'étend autour de toutes les pièces du robinet. Assurez-vous que vos mains se trouvent plus loin que 10,16 cm (4 po) du robinet.
	Des objets métalliques causent des interférences.	En saisissant un objet métallique, votre main peut activer/désactiver la fonctionnalité Touchless. Si possible, saisissez des objets à l'aide de surfaces non métalliques ou désactivez la fonctionnalité Touchless en suivant la marche à suivre pour saisir et maintenir comme décrite dans le guide de l'utilisateur.
	Des objets à proximité du robinet peuvent causer des interférences.	Assurez-vous que les surfaces à proximité sont exemptes d'eau stagnante, de métaux et d'autres matériaux conducteurs.
	Le robinet se ferme après quatre (4) minutes d'utilisation.	Une fonction de fermeture automatique après quatre (4) minutes est intégrée à des fins de sécurité. Si le robinet se ferme après quatre (4) minutes d'utilisation, ouvrez tout simplement le robinet de nouveau.
	Aucune des sources ci-dessus n'est la cause.	Communiquez avec le service à la clientèle de Delta Faucet au 1 800 345-3358.
Un son de grincement se fait entendre lorsque le robinet se ferme et que l'eau cesse de couler.	Le module Touchless utilise un diaphragme qui peut provoquer un léger grincement lors de l'ouverture.	Assurez-vous que toutes les connexions sont fixées sous la plaque. Si le bruit de grincement persiste à se faire entendre, communiquez avec le service à la clientèle de Delta Faucet au 1 800 345-3358.