

## Bronson™

BTB-BS1 • BTB-BS2

18" or 24" Towel Bar  
Toallero de Barra de 18" o 24"  
Porte-Serviette du 18" ou 24"

Installation Guide  
Guía de Instalación  
Guide d'Installation

### Installation Support • Soporte de Instalación • Support d'Installation

#### For Warranty & Care Information or Ordering Replacement Parts:

Para información sobre la garantía y el mantenimiento o para ordenar piezas de repuesto:

Pour renseignements sur la garantie et l'entretien ou pour commander des pièces de rechange:

**1-800-PFAUCET (732-8238)**  
**pfisterfaucets.com/support**



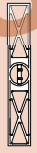
### WARNING / ADVERTENCIA / AVERTISSEMENT

To reduce the risk of injury or property damage, read all instructions before installing product. Wear safety goggles, and call a professional if you are uncertain about installing this product.

Para disminuir el riesgo de lesiones o daños a la propiedad, lea todas las instrucciones antes de instalar el producto. Utilizar gafas de seguridad, y llame a un profesional si tiene dudas sobre la instalación de este producto.

Pour réduire le risque de blessures ou de dommages, lisez toutes les instructions avant d'installer ce produit. Portez des lunettes de sécurité, et appelez un professionnel si vous n'êtes pas sûr à propos de l'installation.

### Required Tools • Herramientas necesarias • Outils nécessaires



Level  
Burbuja de nivel  
Niveau à Bulle



Pencil  
Lápiz  
Crayon



Phillips Screwdriver  
Destornillador de estrella  
Tournevis Phillips



Tape  
Cinta  
Ruban



Safety Goggles  
Gafas de seguridad  
Lunettes de sécurité

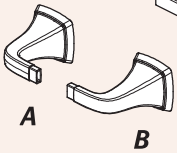


Power Drill  
Taladro Eléctrico  
Foreuse Électrique

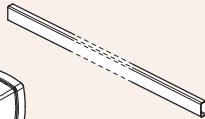


5/16" or 1/8" Bits  
5/16" o 1/8" Brocas  
5/16" ou 1/8" Forets

### Parts in the Box • Piezas en la caja • Contenu de la boîte



A B



C



D (x4)



E (x2)



F (x4)



G



H



Hex Wrench  
Llave hexagonal  
Clé hexagonale

# 1

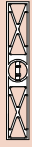
## Preparation Preparación Préparation



Tape  
Cinta  
Ruban



Pencil  
Lápiz  
Crayon



Level  
Burbuja de nivel  
Niveau à Bulle



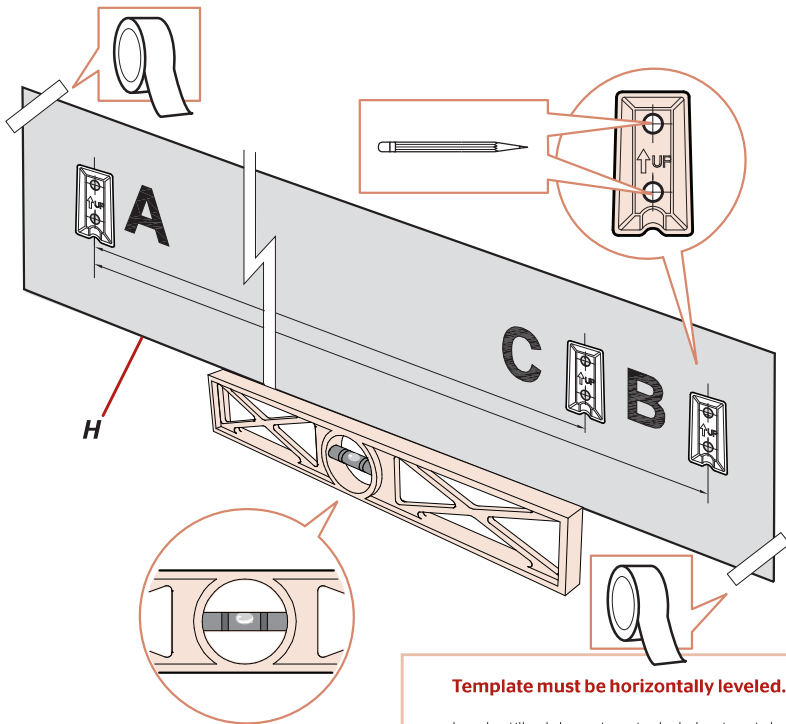
H

### 1A

**Use the Template Screw Hole Markings (A&C) for 18" (457 mm) and (A&B) for 24" (610 mm).**

Utilice las marcas de agujeros para tornillos de la plantilla (A y C) para 18 pulg. (457 mm) y (A y B) para 24 pulg. (610 mm) para instalaren el lugar deseado.

Utilisez le modèle pour marquer les trous de vis, (A et C) pour les barres de 18 po. (457 mm) et (A et B) pour les barres de 24 po. (610 mm).



**Template must be horizontally leveled.**

La plantilla debe estar nivelada horizontalmente.

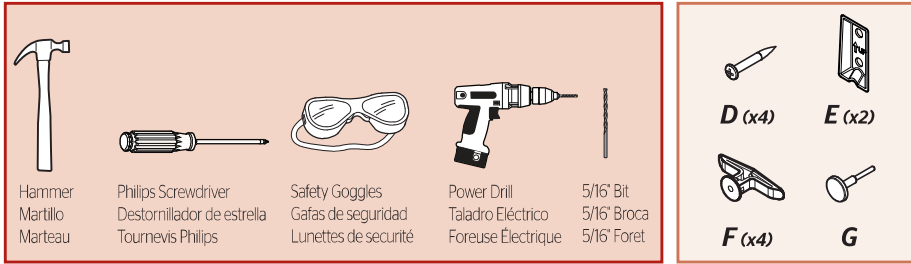
Le modèle doit être parfaitement horizontal.

# 2

## Bracket Installation: Drywall/Tile Installation

### Intalación del soporte: Instalación de Paneles de Yeso/ Azulejo

### Installation des supports de fixation: Installation du Cloison Sèche/Tuile



**2A**

**Installing into DRYWALL:**  
**Drill four 5/16" holes.**  
 Instalación de **PANELES DE YESO:**  
 taladre cuatro orificios de 5/16".  
 Installation dans les **CLOISON SÈCHE:**  
 Percer quatre trous de 5/16 po.

**2B**

**Push in ends to fold.**  
 Empuje en los extremos para doblar.  
 Enfoncez les extrémités pour les plier.

**2C**

**Tap with hammer until flush**  
 Golpear con martillo hasta que quede al ras.  
 Tapez avec marteau jusqu'à la chasse d'eau.

**2D**

**Use Pin to push out bracket**  
 Use el pasador para empujar el soporte  
 Utilisez la goupille pour pousser le support

**Lightly tap pin head with hammer until it reaches notch. Remove Pin.**  
 Golpee ligeramente la cabeza del pasador con el martillo hasta que alcance la muesca. Quitar pin.  
 Tapez légèrement la tête de goupille avec un marteau jusqu'à ce qu'elle atteigne fente. Retirer la broche.

**2E**



\*optimal drywall anchor orientation  
 \*orientación óptima de anclaje de paneles de yeso  
 \*orientation optimale de l'ancrage des cloisons sèches

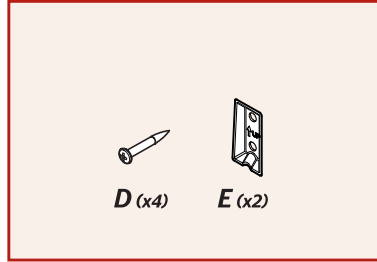
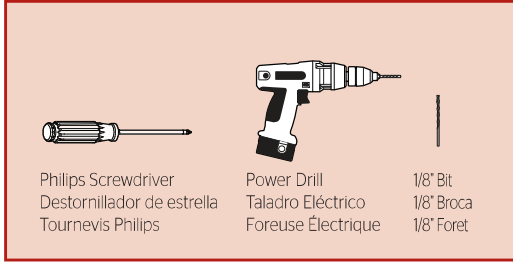
Proceed to Page 5 • Continuar a la página 5 • Continuer à la page 5

# 2

## Bracket Installation: Studs Installation

Intalación del soporte: Instalación del Montantes

Installation des supports de fixation: Installation du Montant

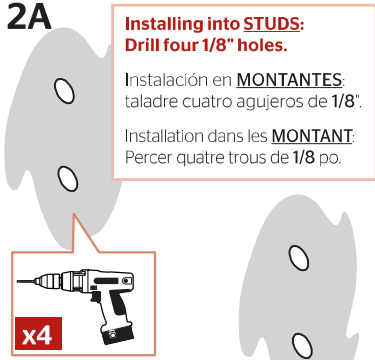


### 2A

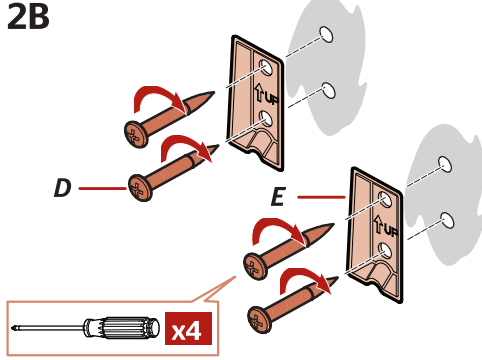
**Installing into STUDS:**  
**Drill four 1/8" holes.**

Instalación en **MONTANTES:**  
taladre cuatro agujeros de 1/8".

Installation dans les **MONTANT:**  
Perçer quatre trous de 1/8 po.



### 2B



Proceed to Page 5 • Continuar a la página 5 • Continuer à la page 5

# 3

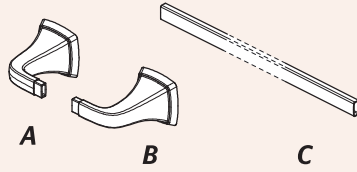
## Towel Bar Installation

### Instalación del toallero de barra

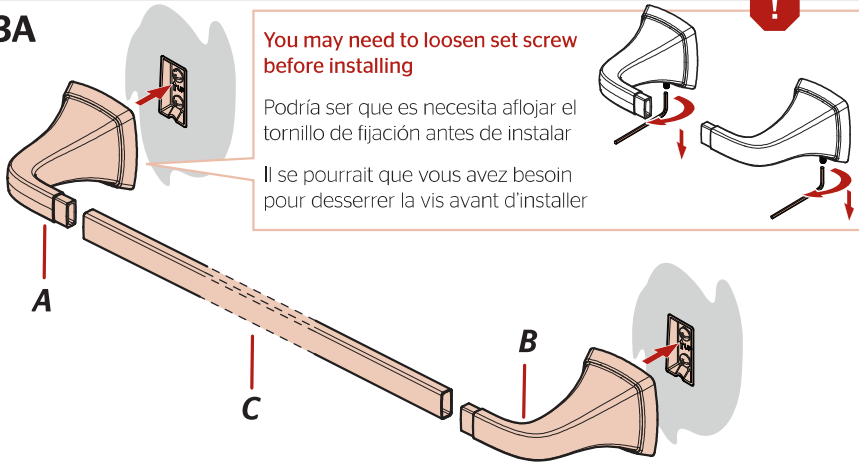
### Installation du porte-serviette

1

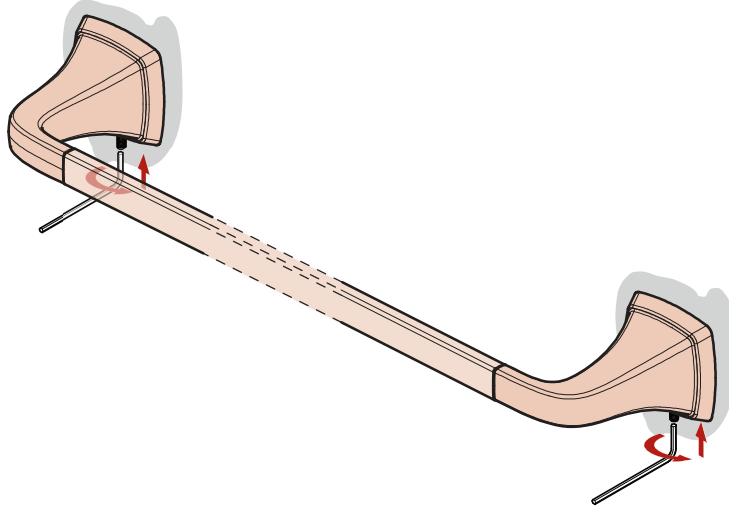
Hex Wrench  
Llave hexagonal  
Clé hexagonale



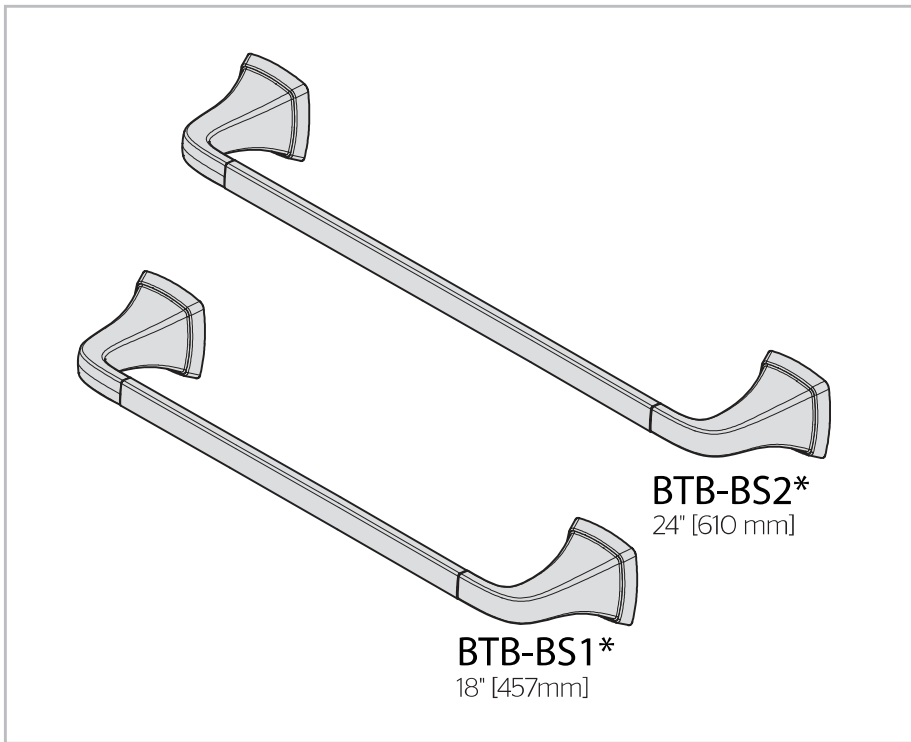
3A



3B



5



**Spare Parts**  
 Piezas de repuesto  
 Pièces de rechange

931-1749

	English	Español	Français
C	Polished Chrome	Cromo Pulido	Chrome Poli
K	Brushed Nickel	Niquel Cepillado	Nickel Brosse
Y	Tuscan Bronze	Bronce Toscano	Bronze Le Toscan

**CLEANING INSTRUCTIONS:** Use only a soft damp cloth to clean and shine. Use of polish, detergents, abrasive cleaners, organic solvents, or acid may cause damage. Use of other than a soft damp cloth will nullify our warranty!

**INSTRUCCIONES PARA LIMPIEZA:** Use solamente un paño suave y húmedo. El uso de pulidores, detergentes, limpiadores abrasivos, solventes orgánicos o ácidos puede provocar daños. ¡El uso de algo más que un paño suave y húmedo invalida nuestra garantía!

**INSTRUCTION DE NETTOYAGE:** Utilisez uniquement un chiffon doux et humide pour nettoyer et faire briller. L'utilisation de polir, de détergents, de nettoyeurs abrasifs, les solvants organiques, ou acide peuvent causer des dommages. L'utilisation d'autres d'un chiffon doux humide annulera la garantie!

**For Warranty & Care Information or Ordering Replacement Parts:**  
 Para información sobre la garantía y el mantenimiento o para ordenar piezas de repuesto:  
 Pour renseignements sur la garantie et l'entretien ou pour commander des pièces de rechange:

**Pfister®** 1-800-PFAUCET (732-8238)  
 pfisterfaucets.com